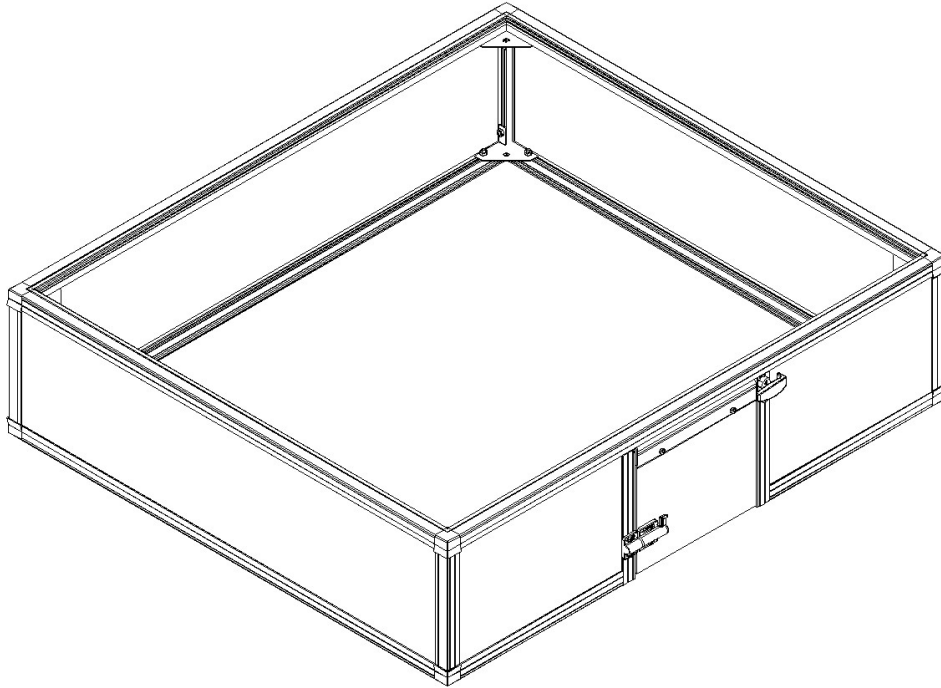




**MONTAGEANLEITUNG**  
INSTALLATION INSTRUCTIONS  
INSTRUCTIONS DE MONTAGE  
MONTAGE-INSTRUCTIE



**SCHILDKRÖTENUNTERBAU 100**  
TURTLE BASE 100  
SUPPORT POUR TORTUES 100  
SCHILDPAD BASIS 100



**BITTE VOR DEM AUFBAU LESEN**  
PLEASE READ BEFORE SETTING UP  
S'IL VOUS PLAÎT LIRE AVANT DE MONTER  
LEES DIT VOORDAT U HET INSTELT

**Technische Änderungen vorbehalten**



STAND: .04.2024



## Symbolik



Dichtung auf Gehrung passend zuschneiden



Profil mit der abgeschrägten Seite nach oben



Anzahl der zu wiederholenden Schritte



Stegverlauf



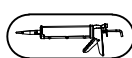
Ansicht von unten, um 180° gedreht



Nur leicht anziehen!

**Hier Silikon benutzen!**

(Verarbeitungshinweise seitens des Herstellers auf der Kartusche sind zu beachten!)



## Symbolism



Cut seals



Profile with sloped edge to the top



Number of repeating steps



Run of straps



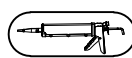
Turn view



Tighten easily

**Use silicone!**

(Processing instructions from the manufacturer on the cartridge must be observed!)



## Symbolique



Couper le joint d'étanchéité



Profil avec le côté biseauté vers le haut



Nombre d'étapes à répéter



Trajectoire de la passerelle



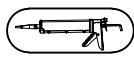
Vue du dessous, pivotée à 180°



Serrer la vis / Visser le composant

**Utilisez du silicone ici !**

(Les instructions du fabricant sur la cartouche doivent être respectées!)



## Symbolisme



Snijd de pakking om in de verstek te passen



Profiel met de afgeschuinde kant naar boven



Aantal te herhalen stappen



Brug cursus



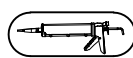
Weergave 180° gedraaid



Trek het gewoon lichtjes aan!

**Gebruik hier siliconen!**

(Verwerkingsinstructies van de fabrikant op de Cartridges moeten in acht worden genomen!)



# INHALTSVERZEICHNIS

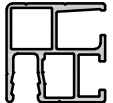
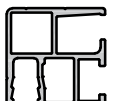
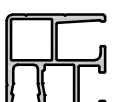
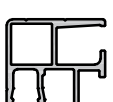
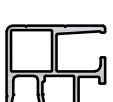
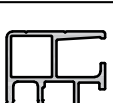
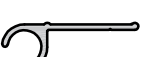
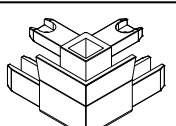
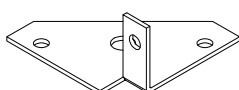
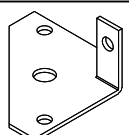
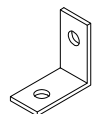
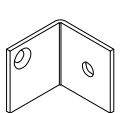
list of contents / table des matières / inhoudsopgave

## Unterbau 100

Deckblatt / bract / cape / dekblad	1
Allgemeine Hinweise / general information / remarques générales / Algemene informatie	2 – 3
Symbolik / symbolism / symbolique / symboliek	3
Inhaltsverzeichnis / list of contents / table des matières / inhoudsopgave	4
Stückliste / Parts list / Liste des pièces / Onderdelenlijst	5 – 7
Montage Rahmen unten / Bottom frame assembly / Montage du cadre en bas / Bodemframe-assemblage	8 – 9
Montage Seitenteile / Mounting side panels / Montage des parties latérales / Zijpanelen monteren	10 – 11
Einsetzen der Verglasung / Inserting the glazing / Mise en place du vitrage / De beglazing plaatsen	12– 14
Montage Rahmen oben / Top frame assembly / Montage du cadre en haut / Montage bovenframe	15 – 16
Verbindung Rahmen oben mit Rahmen unten / Connection of top frame with bottom frame / Raccordement du cadre supérieur au cadre inférieur / Verbinding van bovenframe met onderframe	17 – 18
Montage Seitenprofil Pendelklappe / Mounting side profile swing flap / Montage du profilé latéral du clapet oscillant / Montage zijprofiel zwenkklep	19
Montage Pendelklappe / Mounting swing flap / Montage du clapet pendulaire / Montage zwenkklep	20 – 22
Montage Riegel / Bolt assembly / Montage de la barre / Boutmontage	23 – 24
Montage Vorreiber / Assembly sash lock / Montage du dispositif de préhension / Montage schuifraamslot	25
Montage Frühbeet 100 mit Unterbau 100 / Assembly of cold frame 100 with substructure 100 Montage Frühbeet 100 avec soubassement 100 Montage van koelframe 100 met onderbouw 100	26

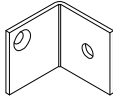
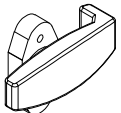

# STÜCKLISTE

## Unterbau 100

Pos.	Abbildung	Art.-Nr.	Bezeichnung	Anzahl	Bemerkung
1		P085-26-01-00-02-1	Randsprosse 6 mm (Rahmen, vorn - hinten, oben, unten)	3	969 mm
2		P085-07-01-00-02-1	Randsprosse 6 mm (Seite, unten, oben)	4	848 mm
3		P085-32-01-00-02-1	Randsprosse 6 mm (Rahmen, vorn)	2	334 mm
4		P085-31-01-00-02-1	Randsprosse 6 mm (Ecken)	4	204 mm
5		P085-33-01-00-02-1	Randsprosse 6 mm (vorn, rechts)	1	230 mm
6		P085-34-01-00-02-1	Randsprosse 6 mm (vorn, links)	1	230 mm
7		P094-01-01-00-00-1	Pendelklappenprofil	1	245 mm
8		9999000954	Eckverbinder	8	
9		9999000074	Befestigungsinnenecke links	4	
10		9999001275	Befestigungsinnenecke rechts	4	
11		9999000386	Verbindungswinkel	4	15 mm
12		9999000484	Befestigungswinkel links	1	30 mm





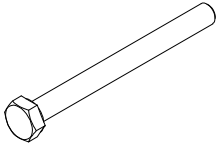


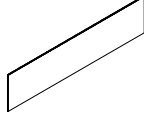
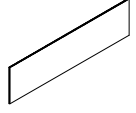
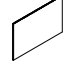
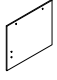
# STÜCKLISTE

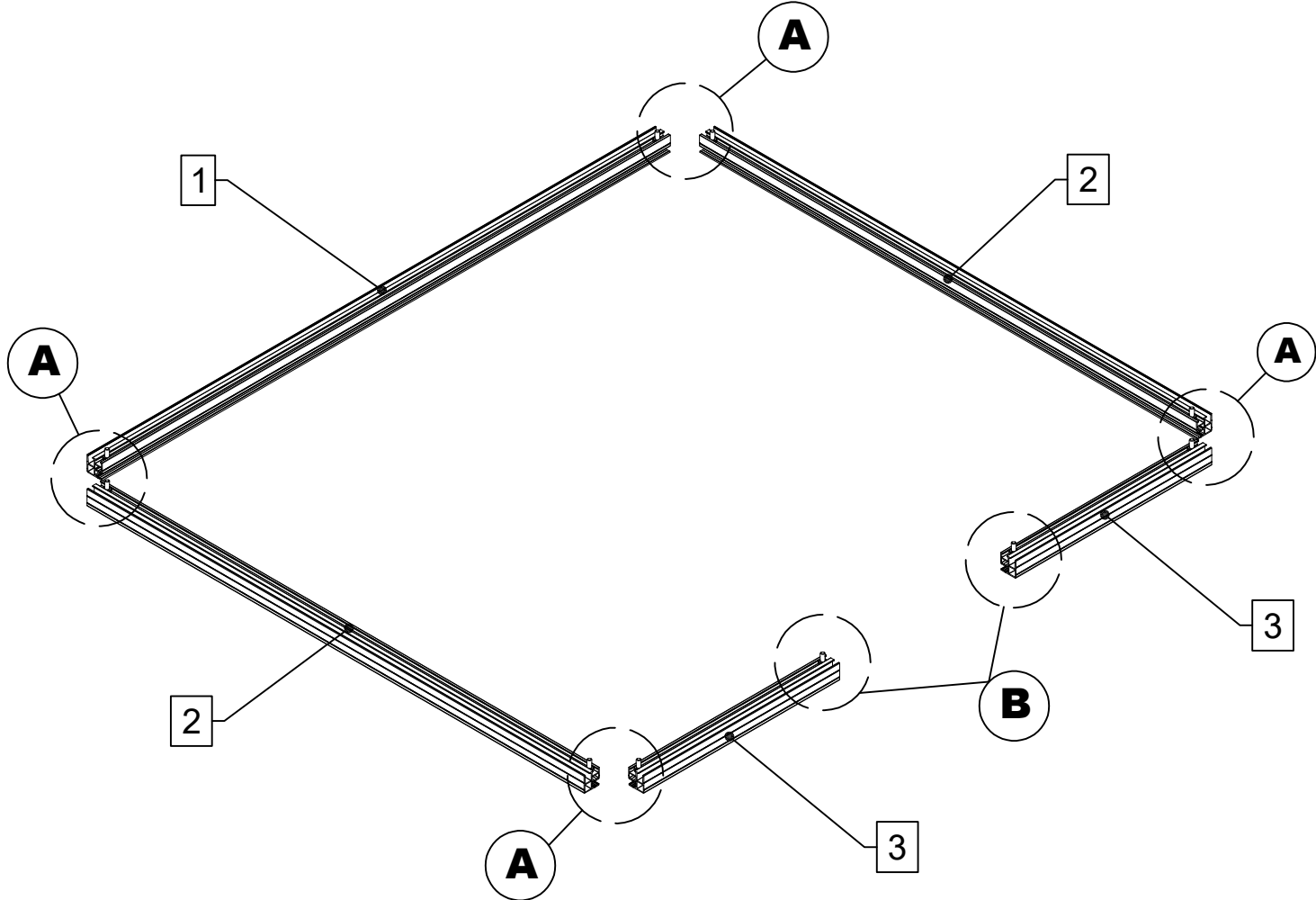
## Unterbau 100

Pos.	Abbildung	Art.-Nr.	Bezeichnung	Anzahl	Bemerkung
13		9999001383	Befestigungswinkel rechts	1	30 mm
14		9999000438	Verriegelungsbeschlag	1	
15		9999000438	Verriegelungsbolzen	1	
16		9999000438	Fixierplättchen	2	
17		9999000023	Vorreiber	1	
18		9999000226	Hülse	2	∅9 x 15 mm
19		9999000124	Sechskantschraube M6 x 12	32	DIN 933
20		9999000128	Mutter M6	36	DIN 934
21		9999000941	Bohrschraube mit Linsenkopf 3,5 x 9,5	16	DIN 7504
22		9999000169	Senkschraube M5 x 10	2	DIN 965
23		9999000442	Senkschraube M5 x 16	2	DIN 965
24		9999000441	Senkschraube M5 x 25	2	DIN 965

# STÜCKLISTE

## Unterbau 100

Pos.	Abbildung	Art.-Nr.	Bezeichnung	Anzahl	Bemerkung
25		9999000447	Sechskantmutter M5	6	DIN 934
26		9999001269	Linsenkopfschraube 4,8 x 13	2	DIN 7981
27		9999000144	Linsenkopfschraube 4,2 x 13	2	DIN 7981
28		9999001385	Senkkopfschraube 3,5 x 16	2	DIN 7982
29		9999001368	Sechskantschraube M6 x 65	4	DIN 933
30		9999000173	Unterlegscheibe A6,4	8	DIN 9021
31		9999000172	Unterlegscheibe A4,3	2	DIN 9021
32			Verglasung Seite 991 x 228 mm	2	
33			Verglasung hinten 869 x 228 mm	1	
34			Verglasung vorn 356 x 228 mm	2	
35			Verglasung Pendelklappe 245 x 210 mm	1	
36					

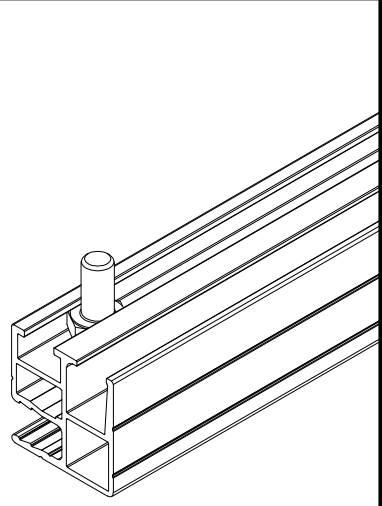
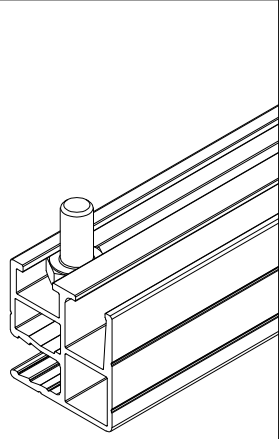
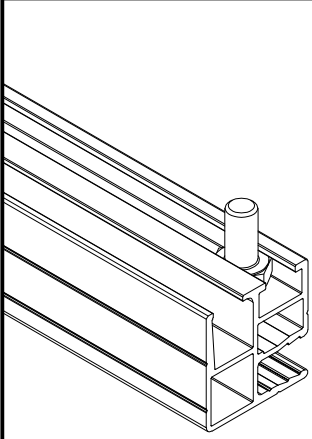
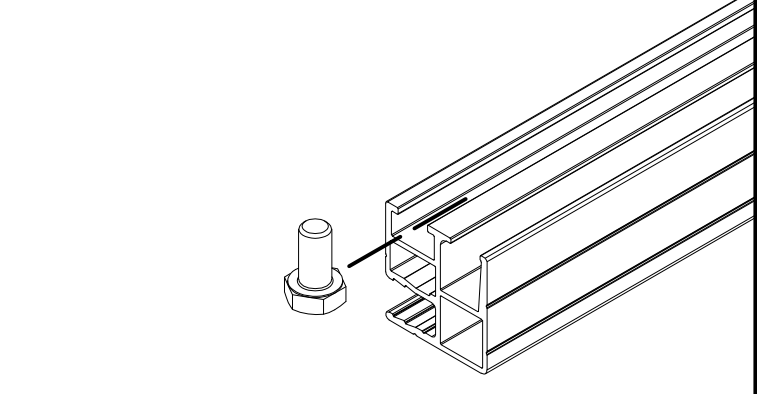
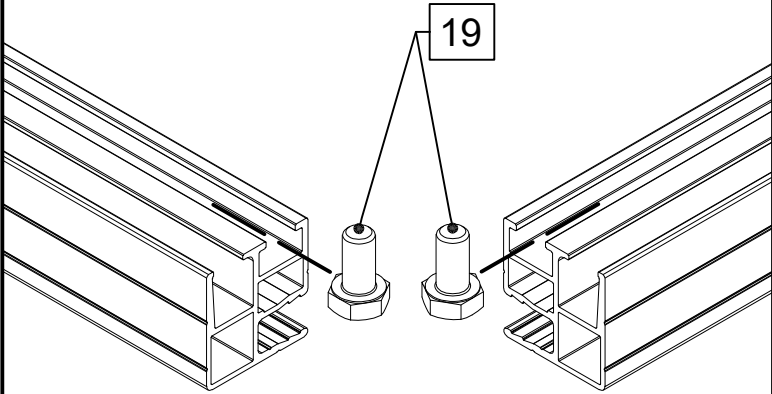


**A**

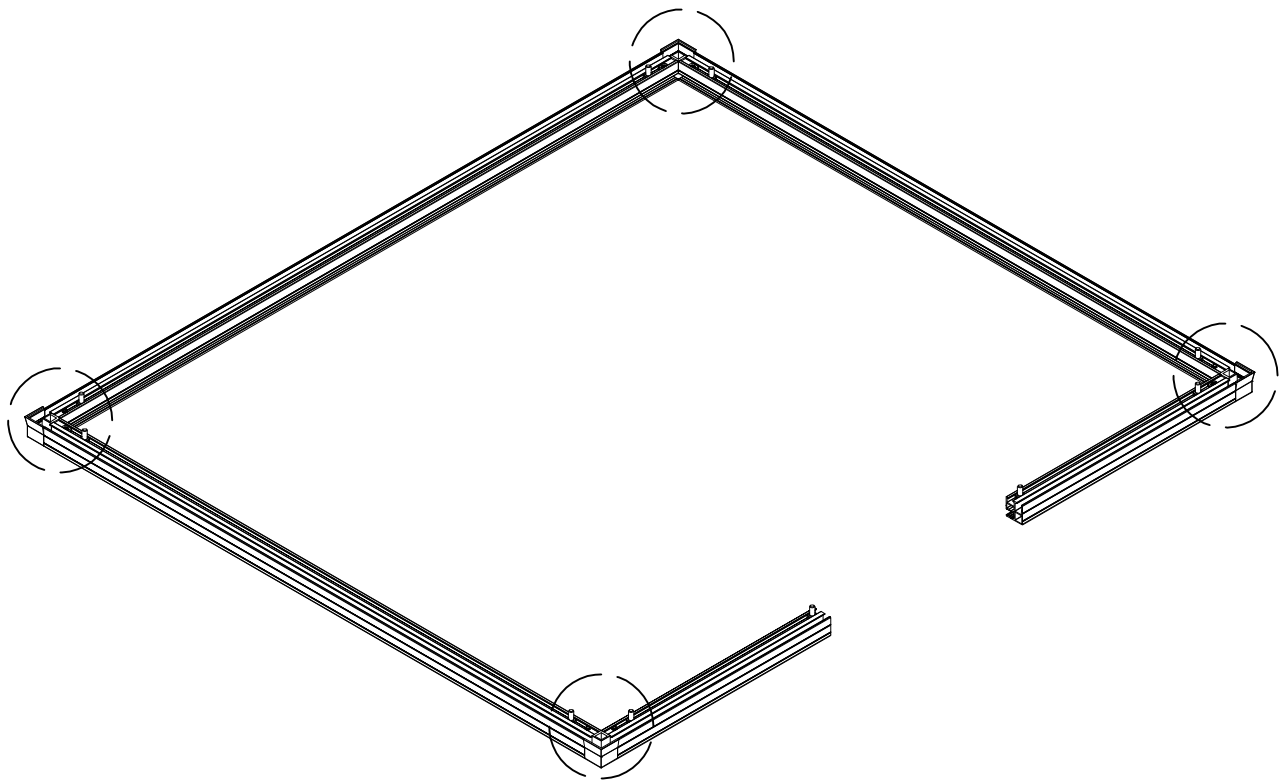
**4x**

**B**

**2x**

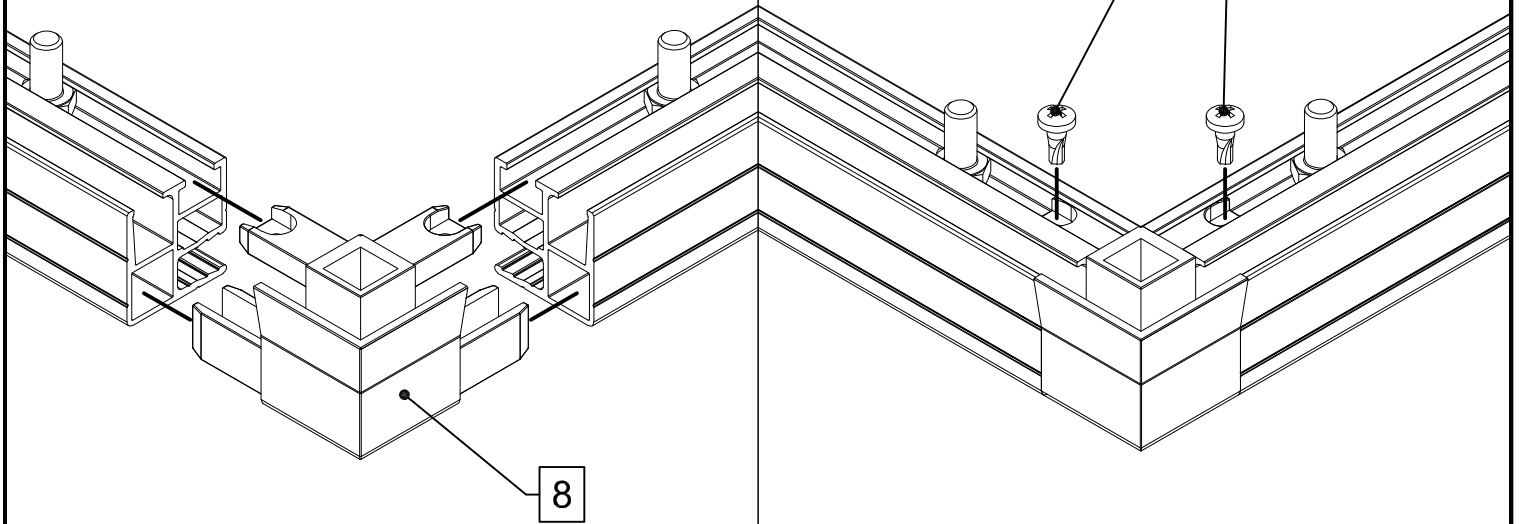


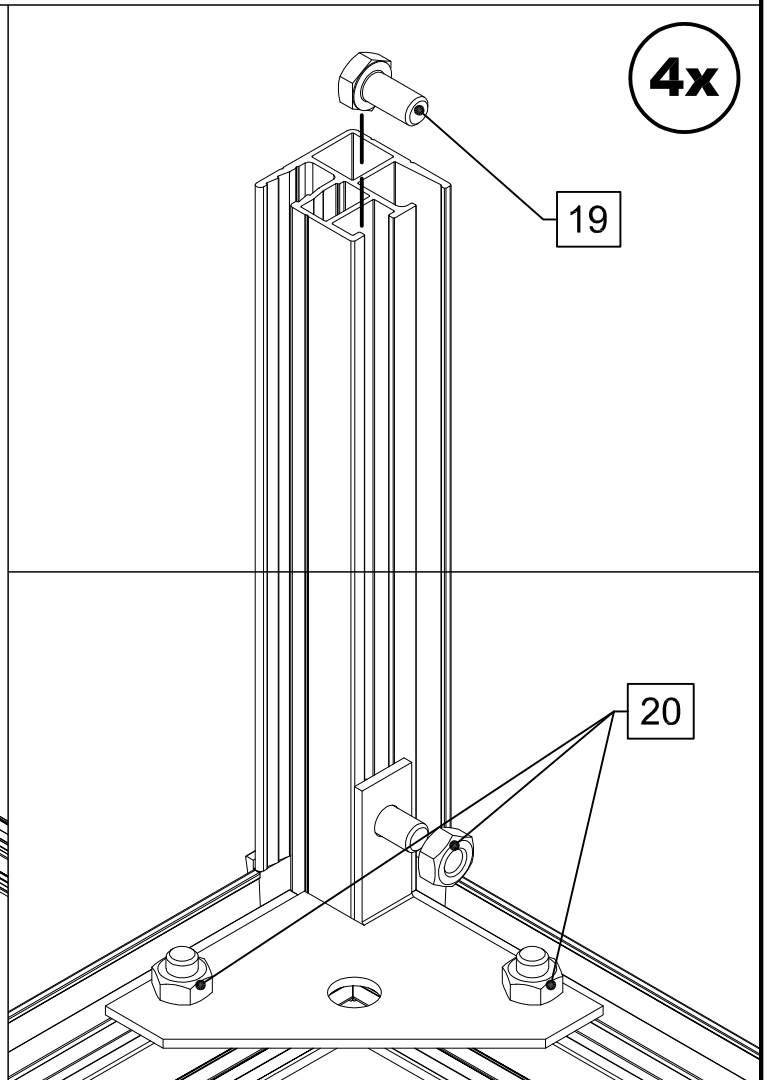
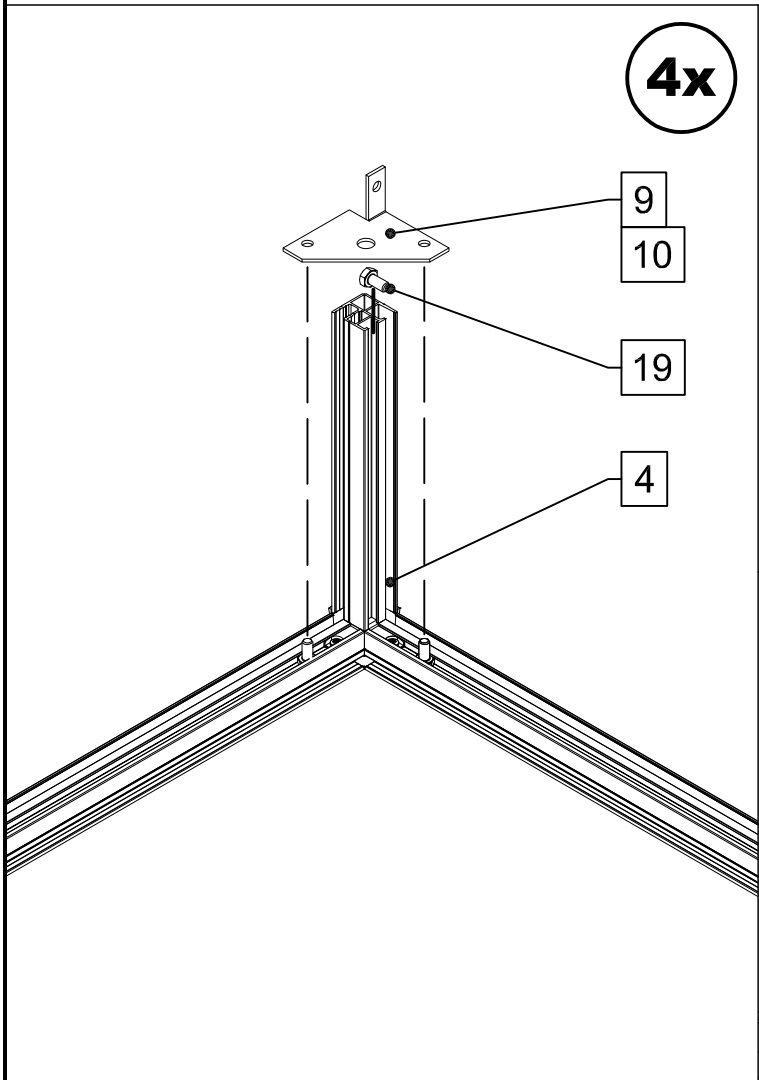
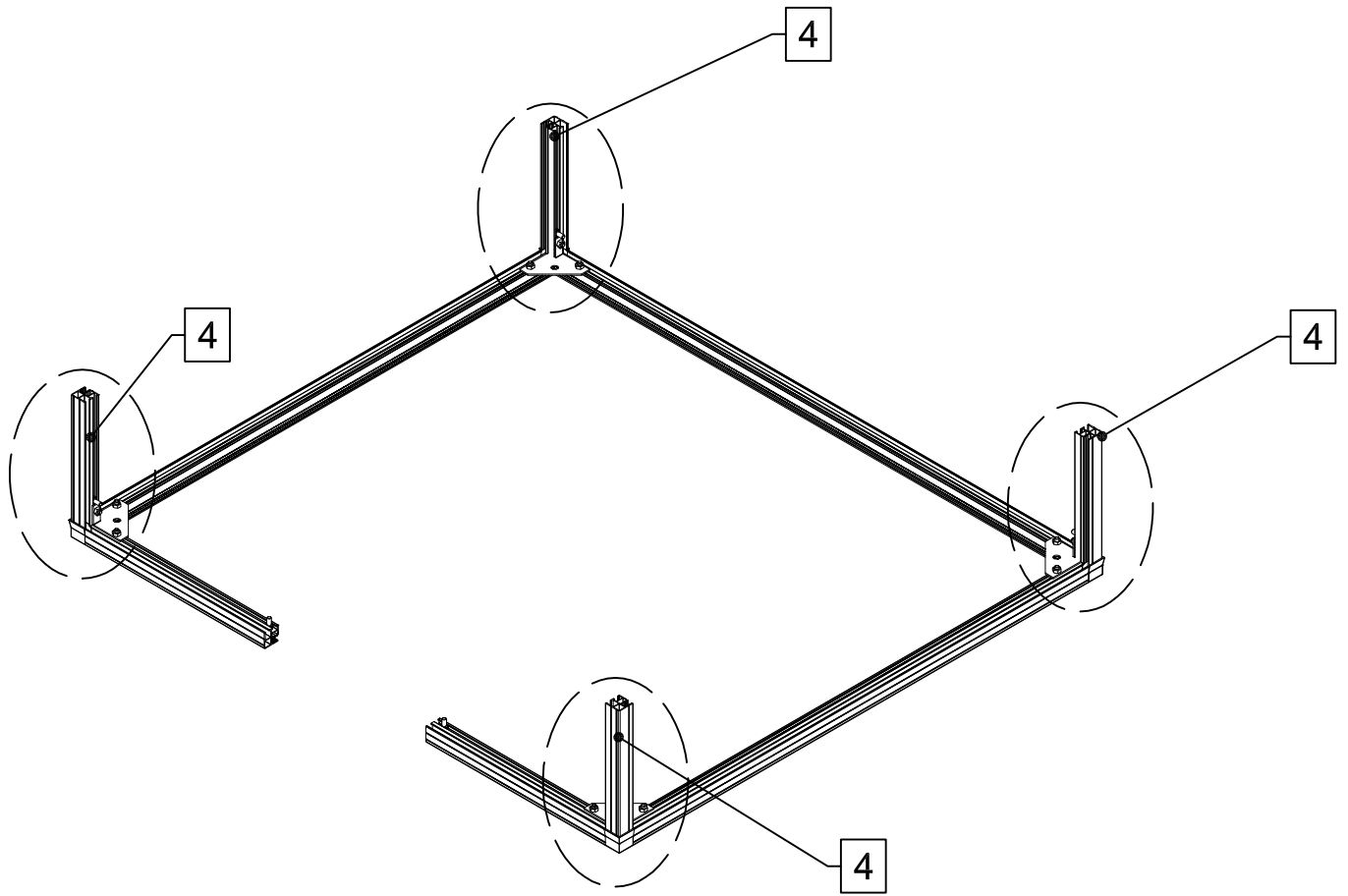


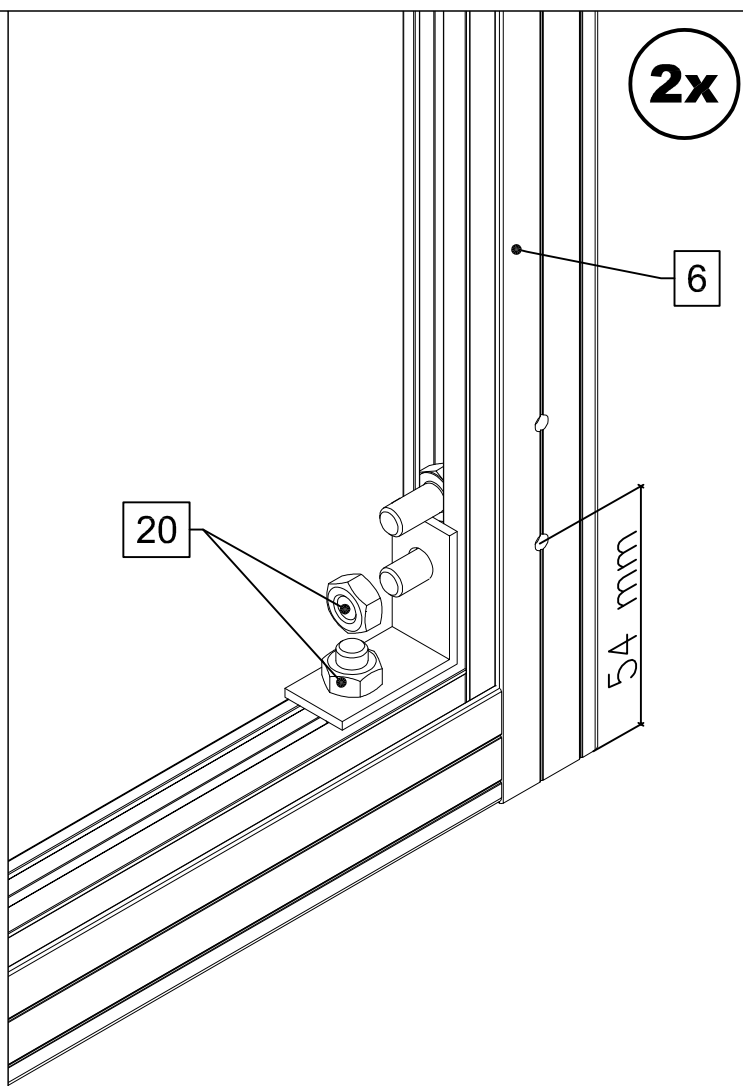
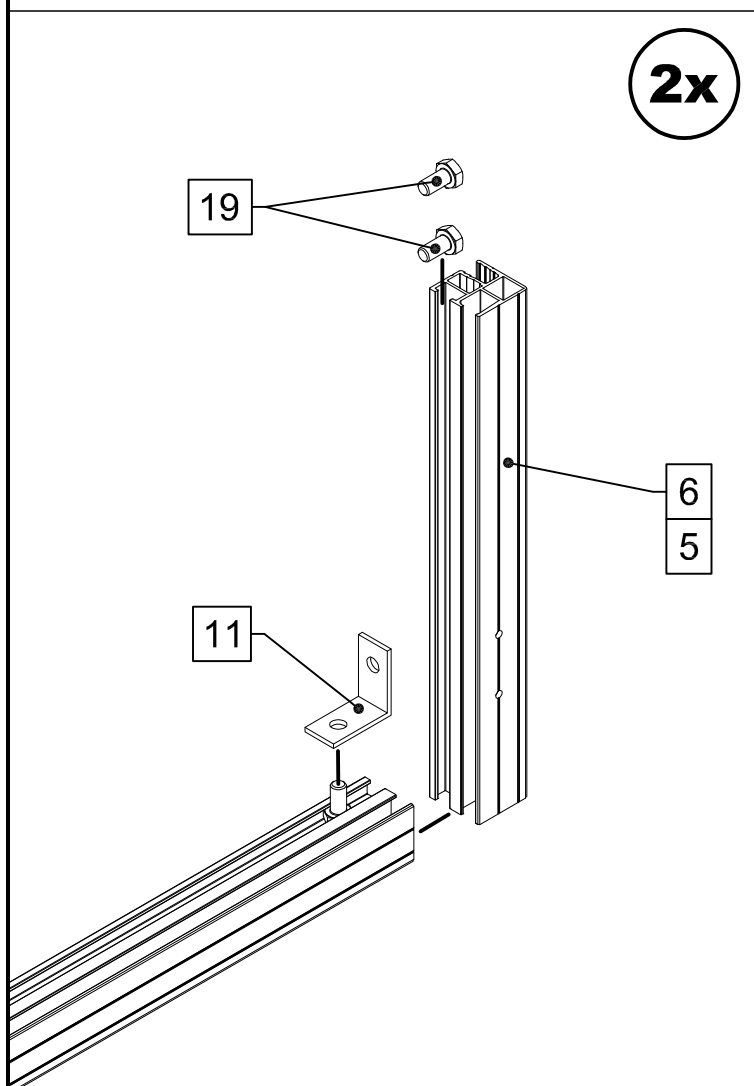
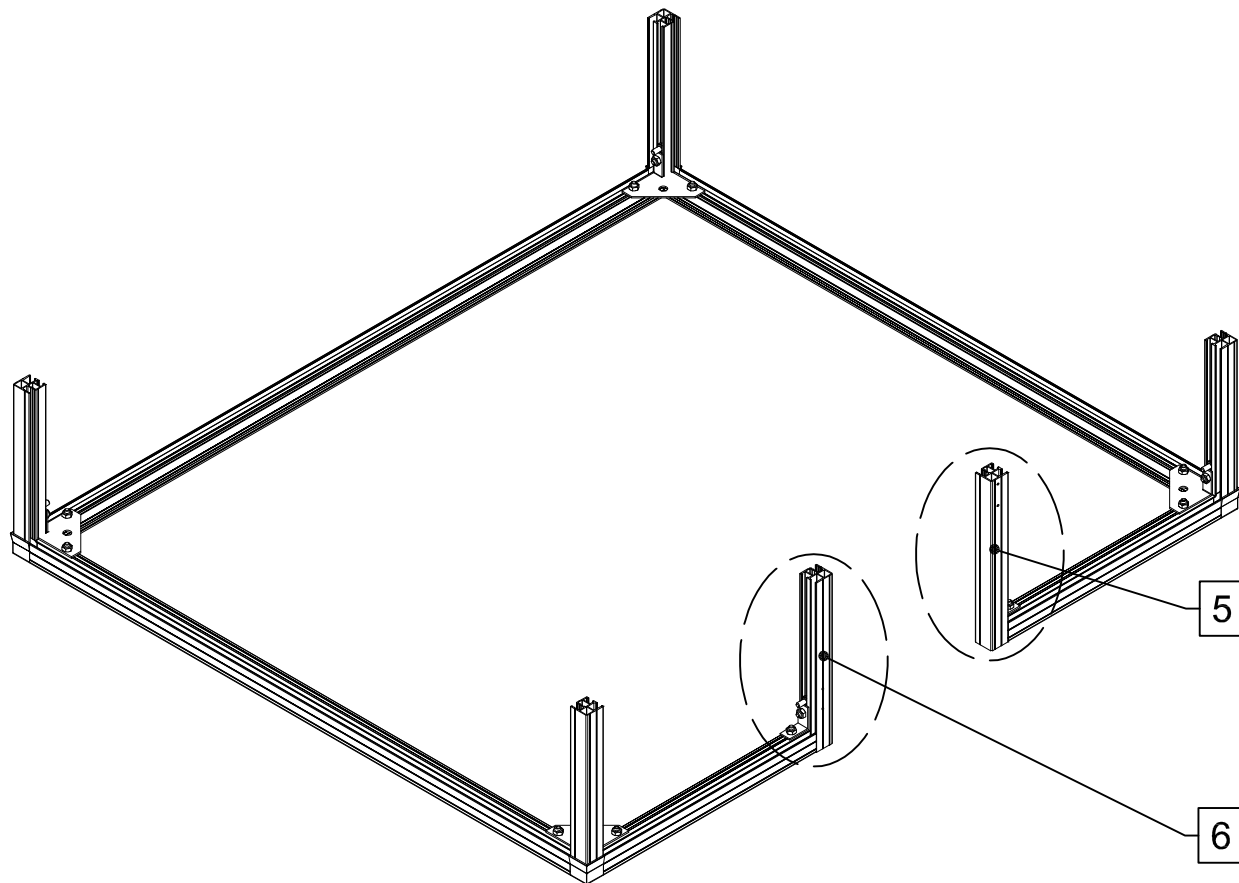


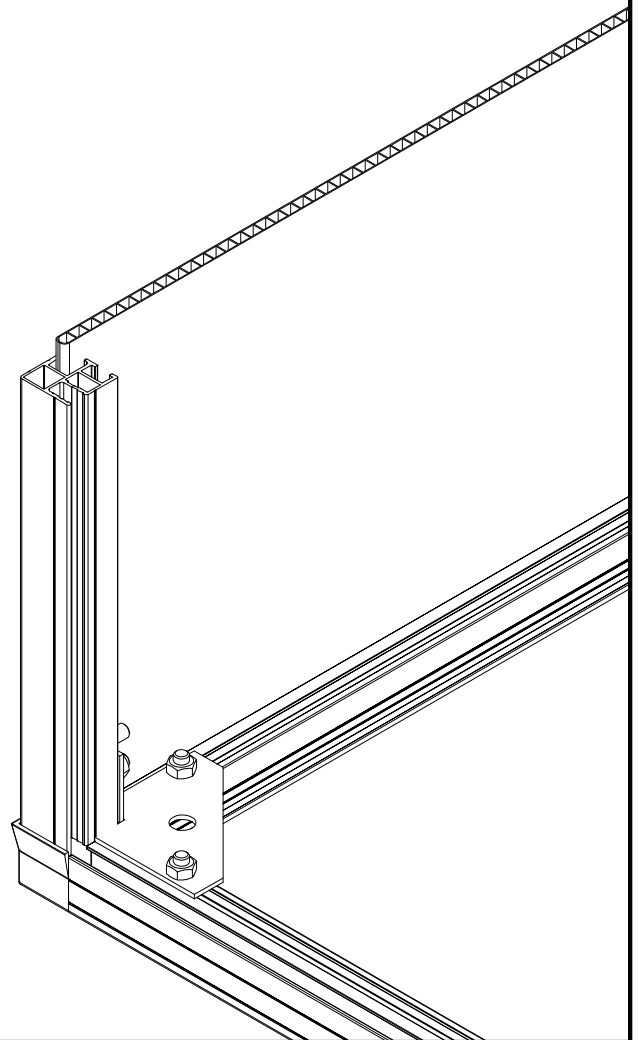
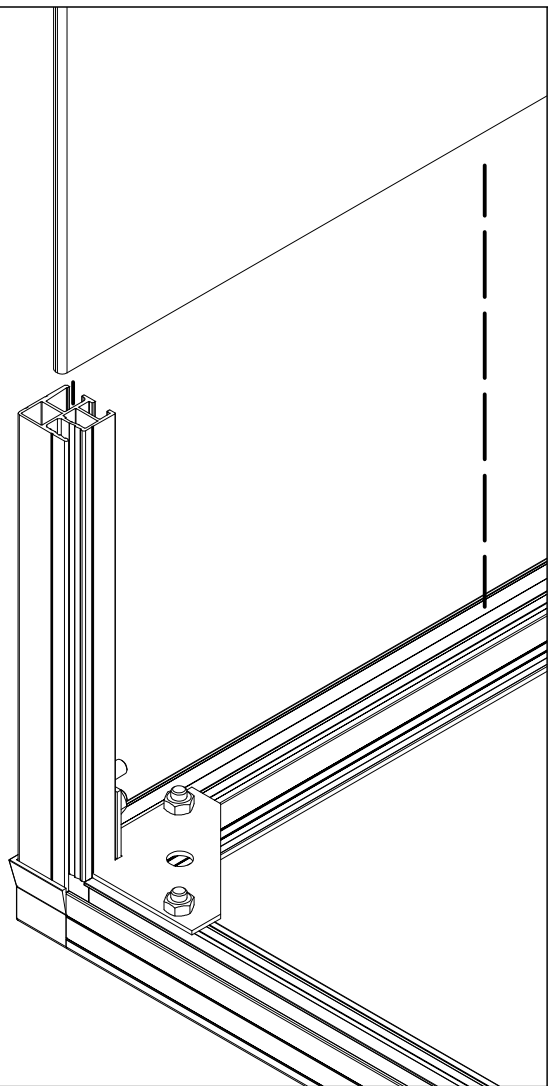
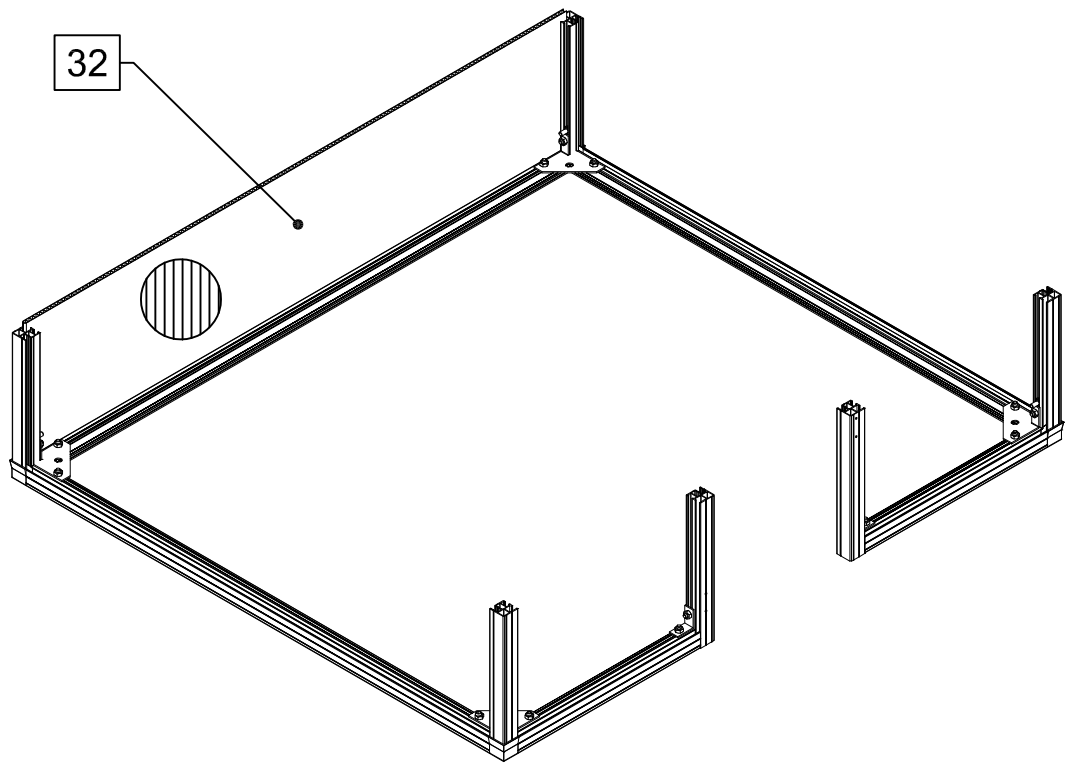
**4x**

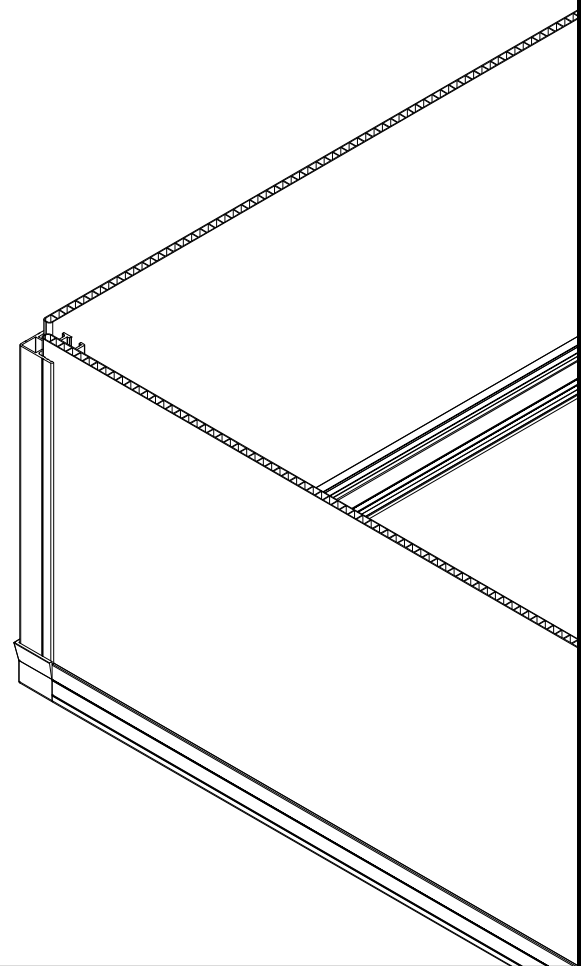
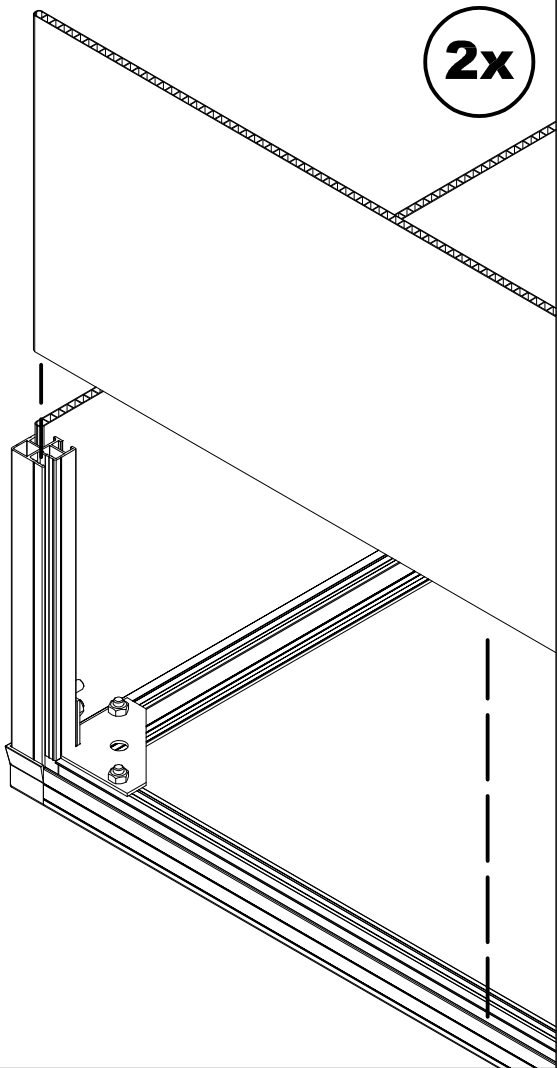
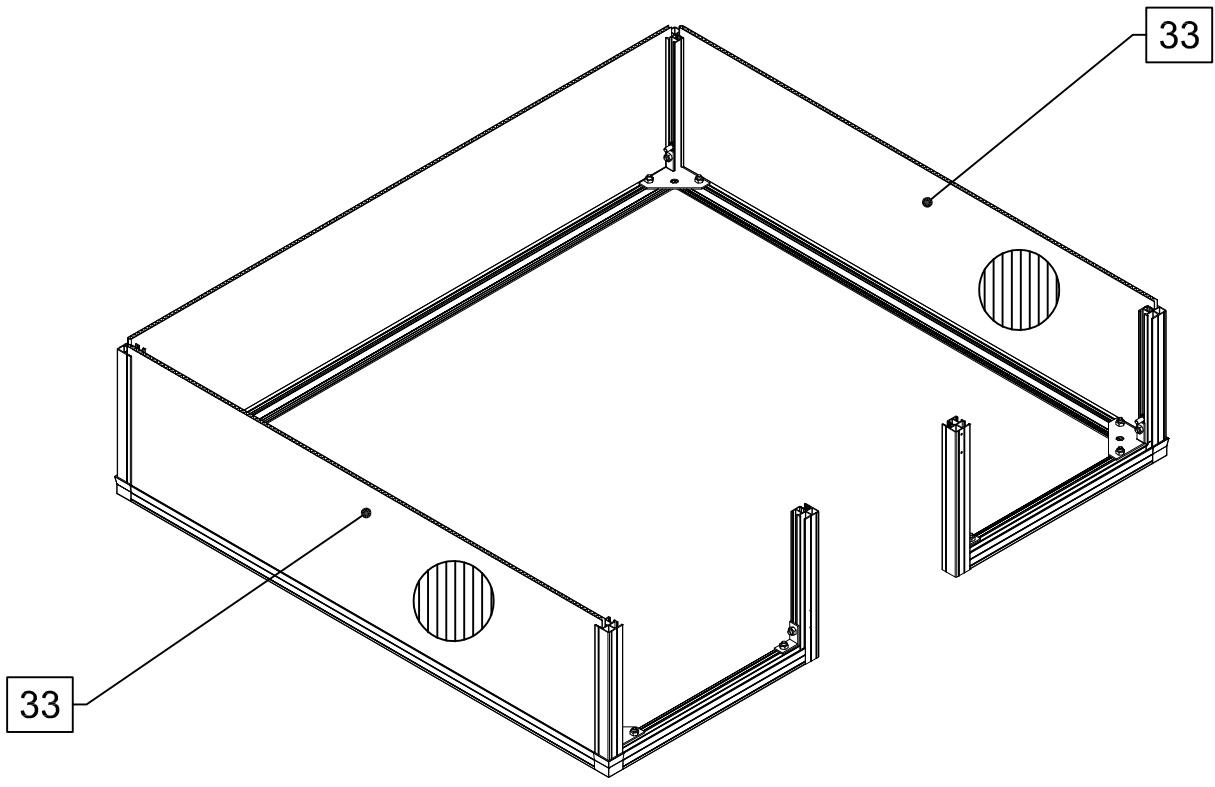
**4x**

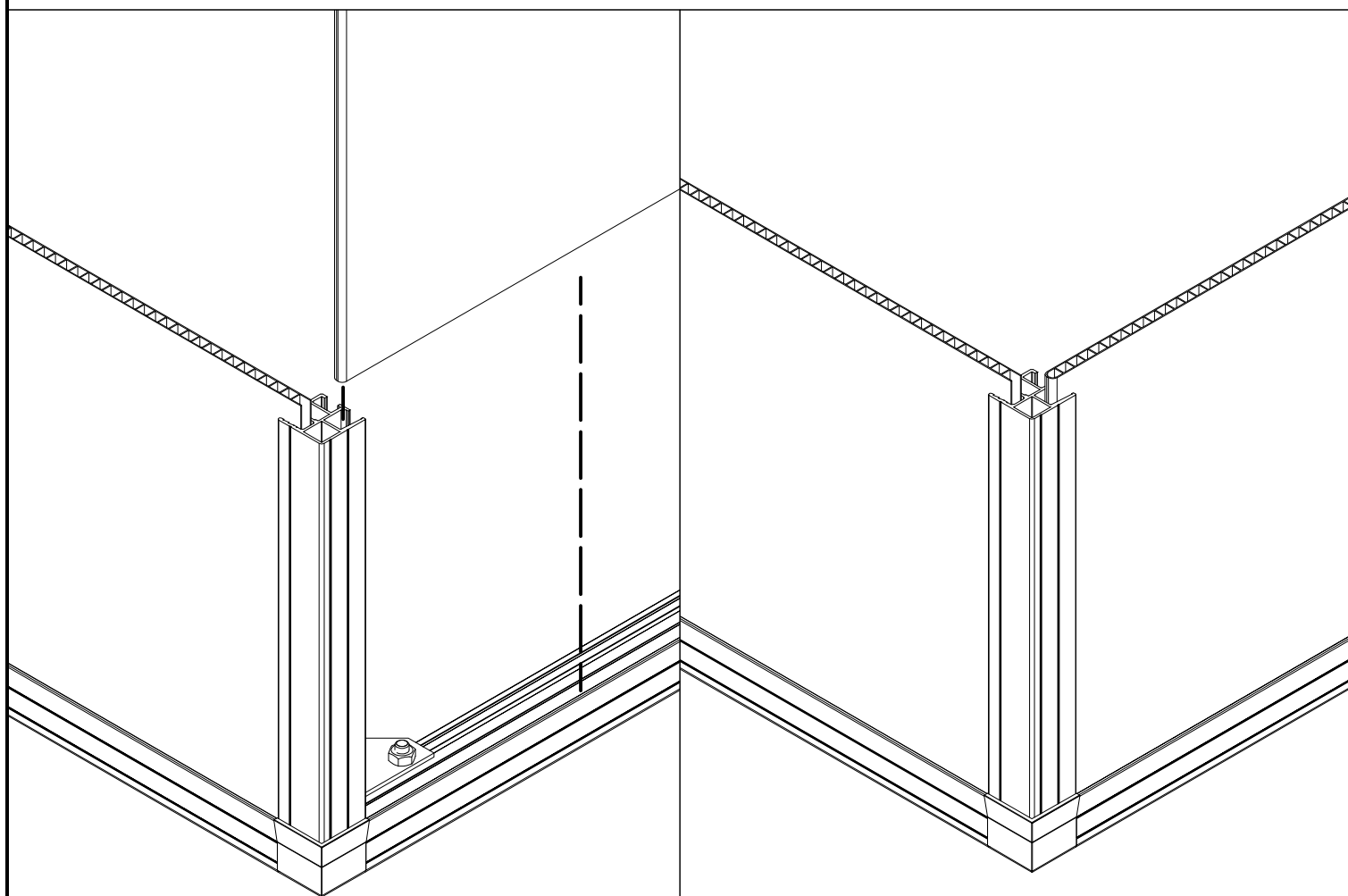
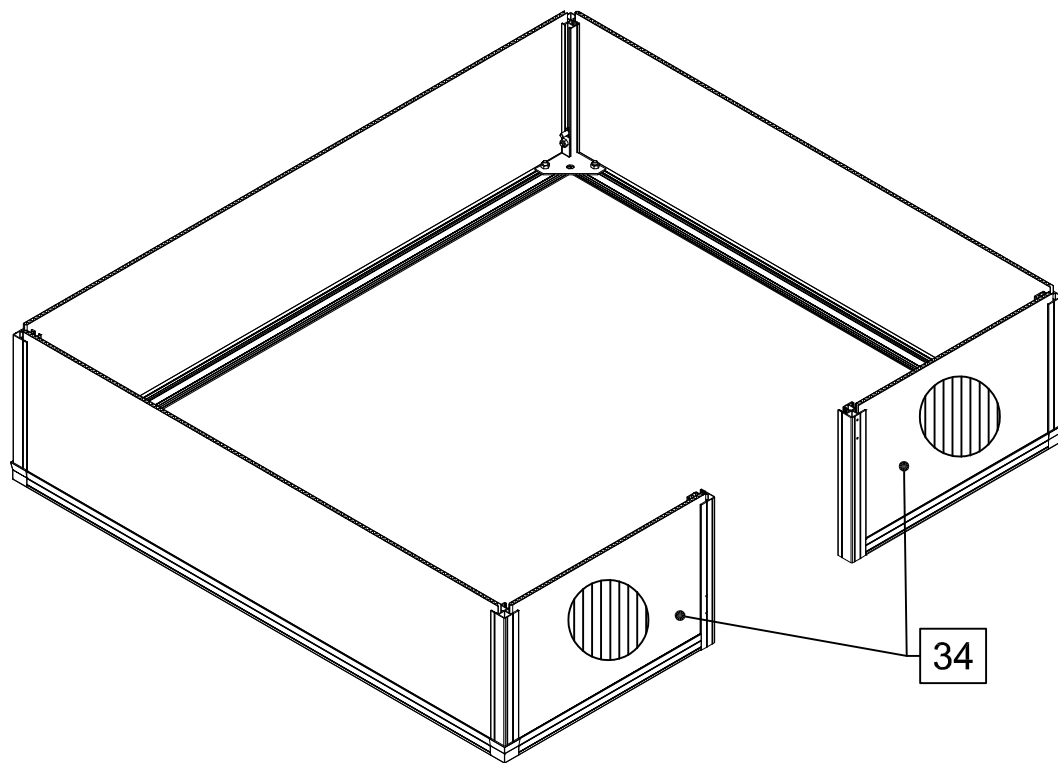


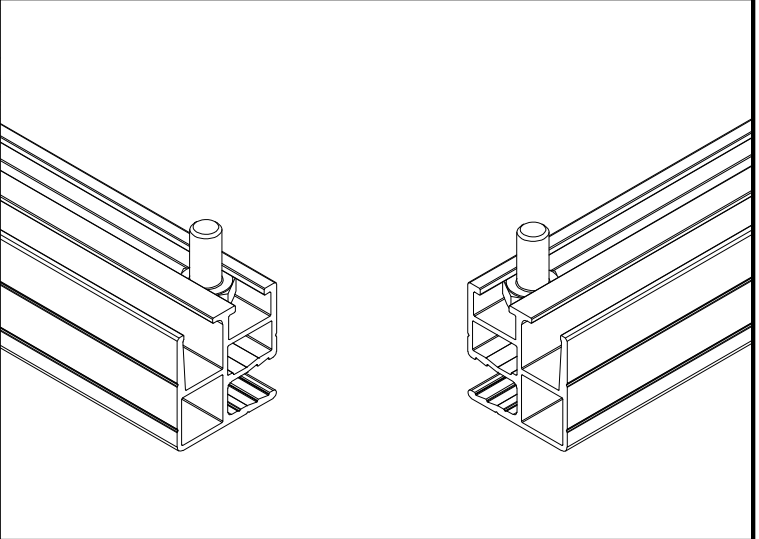
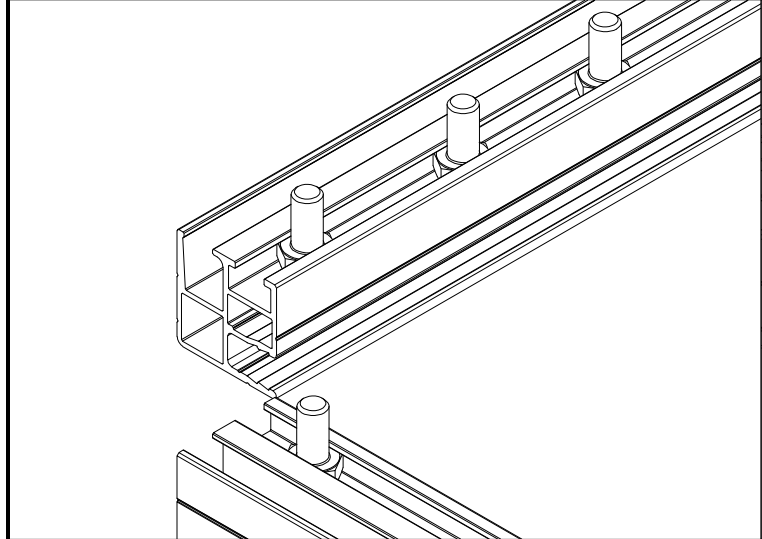
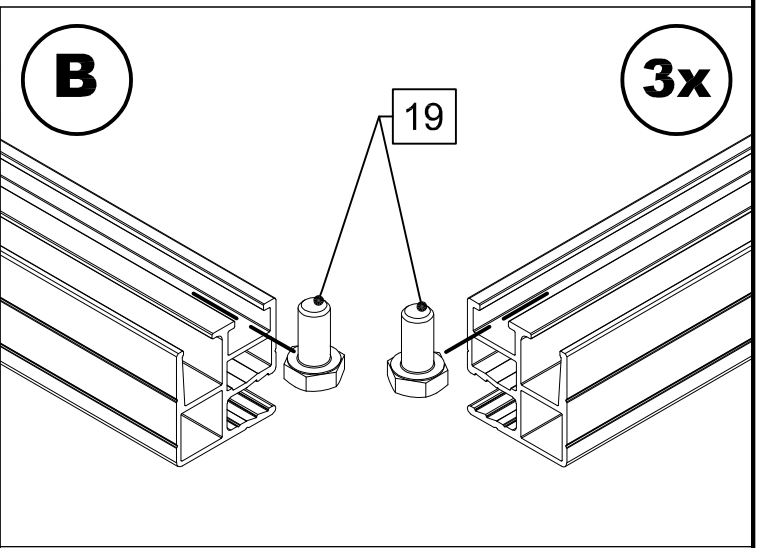
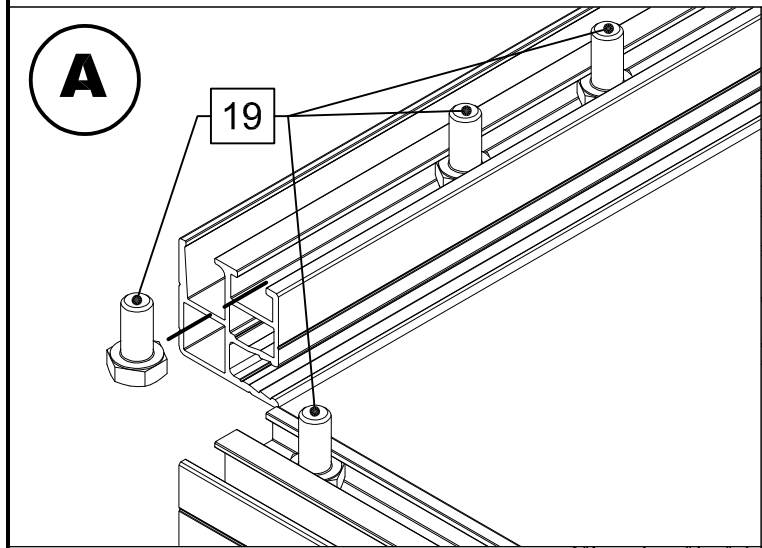
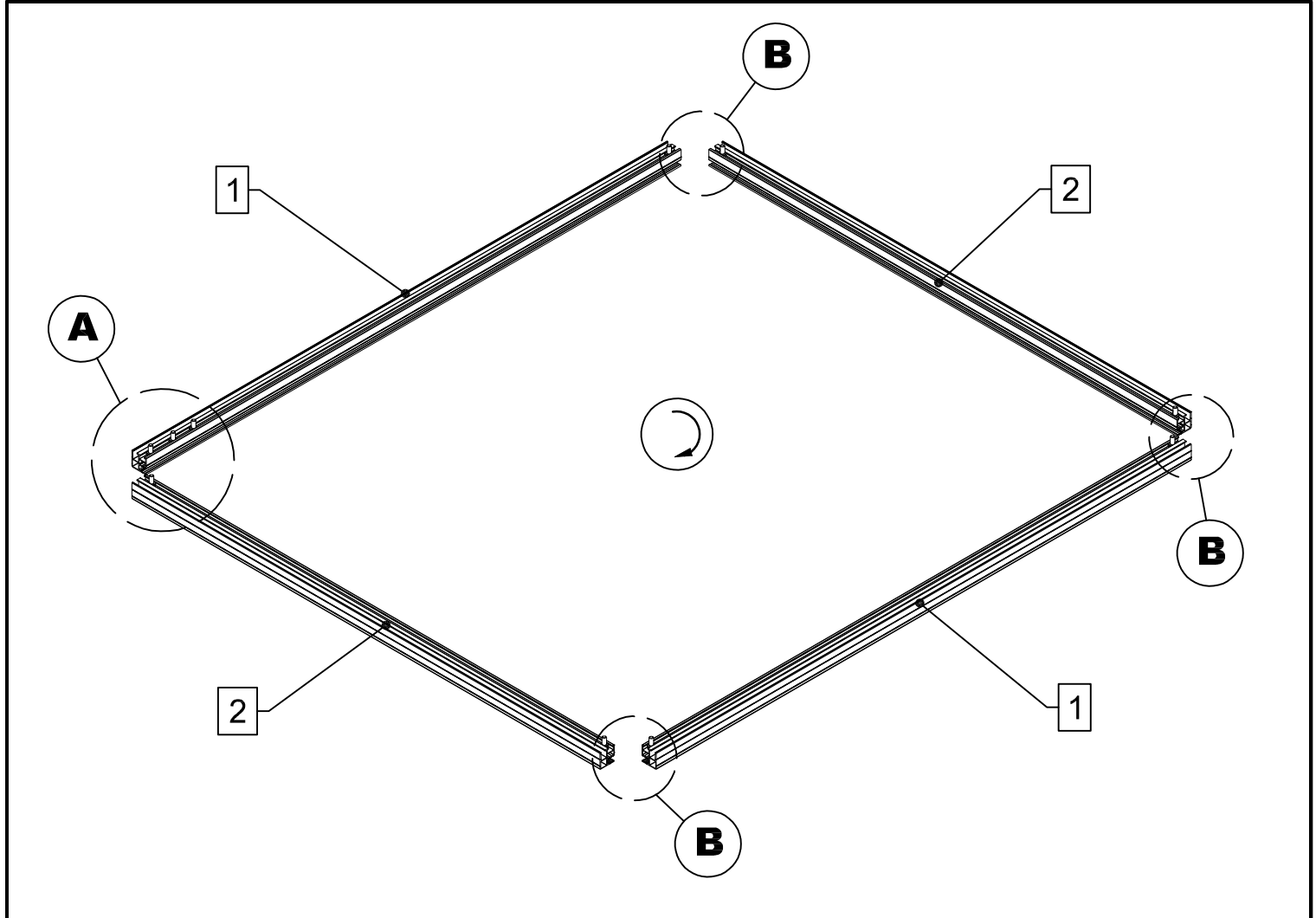


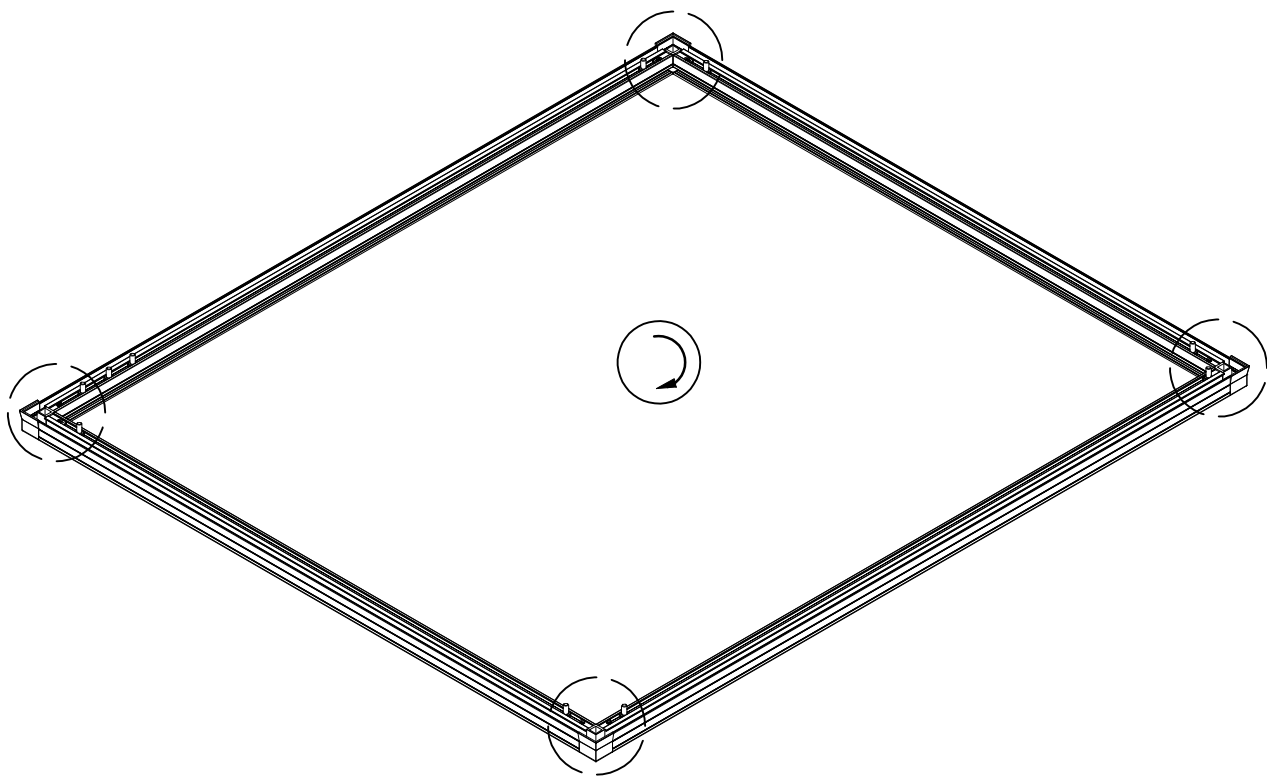






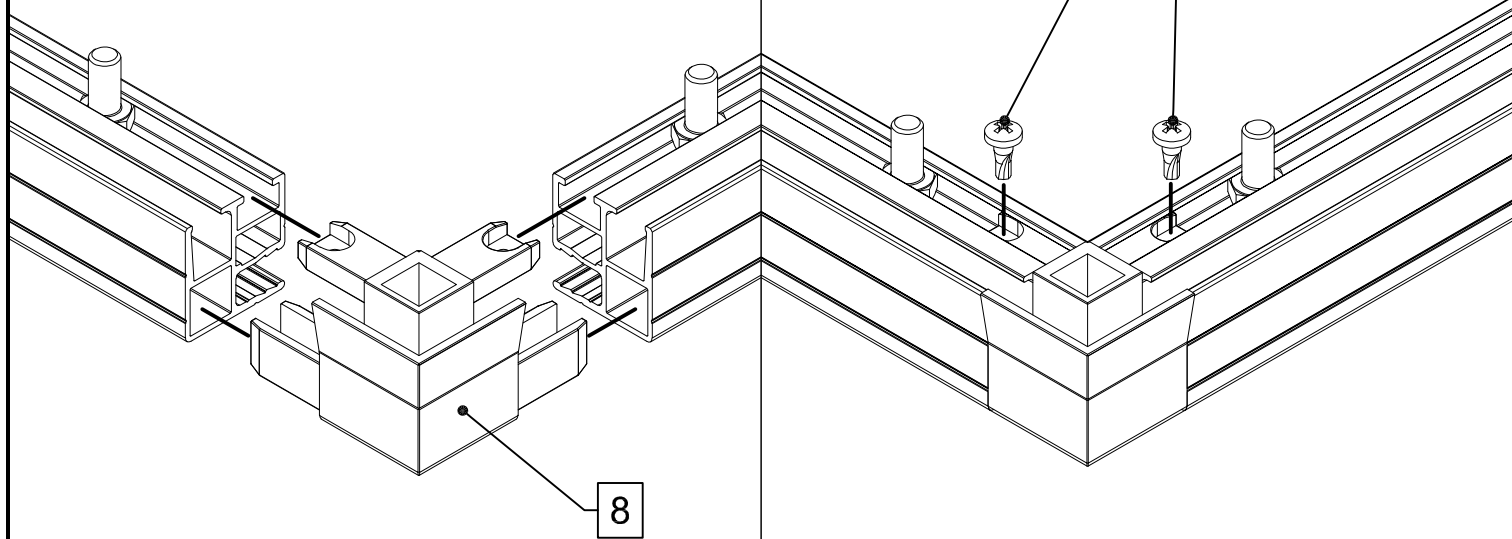




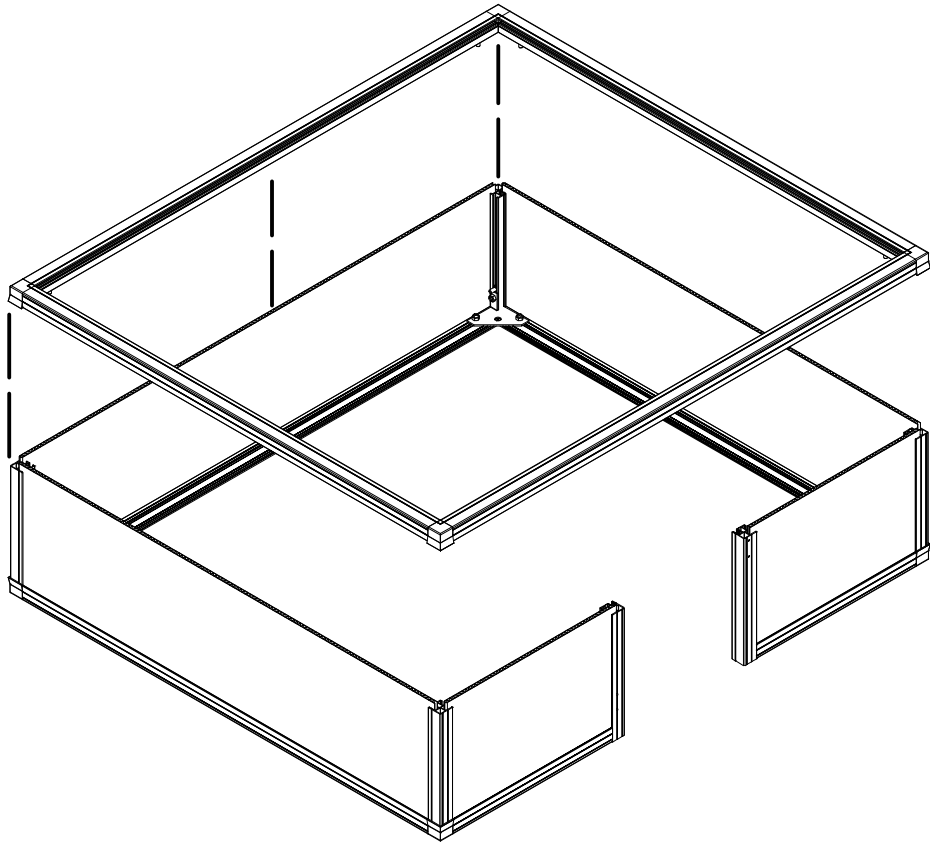
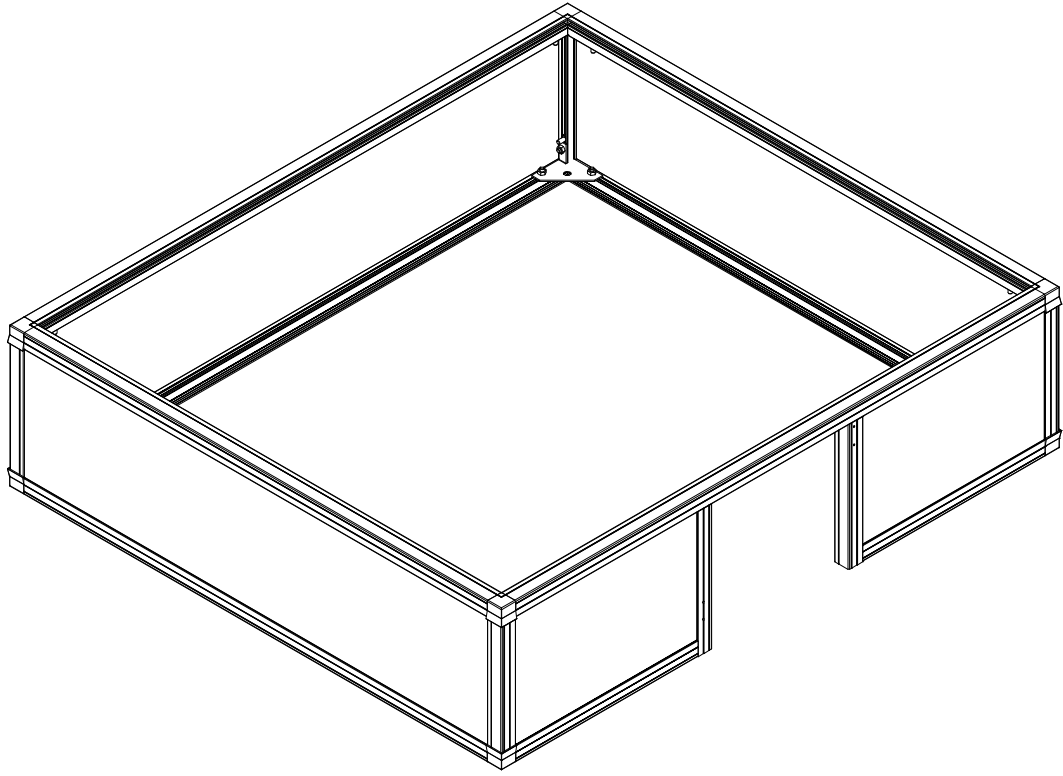


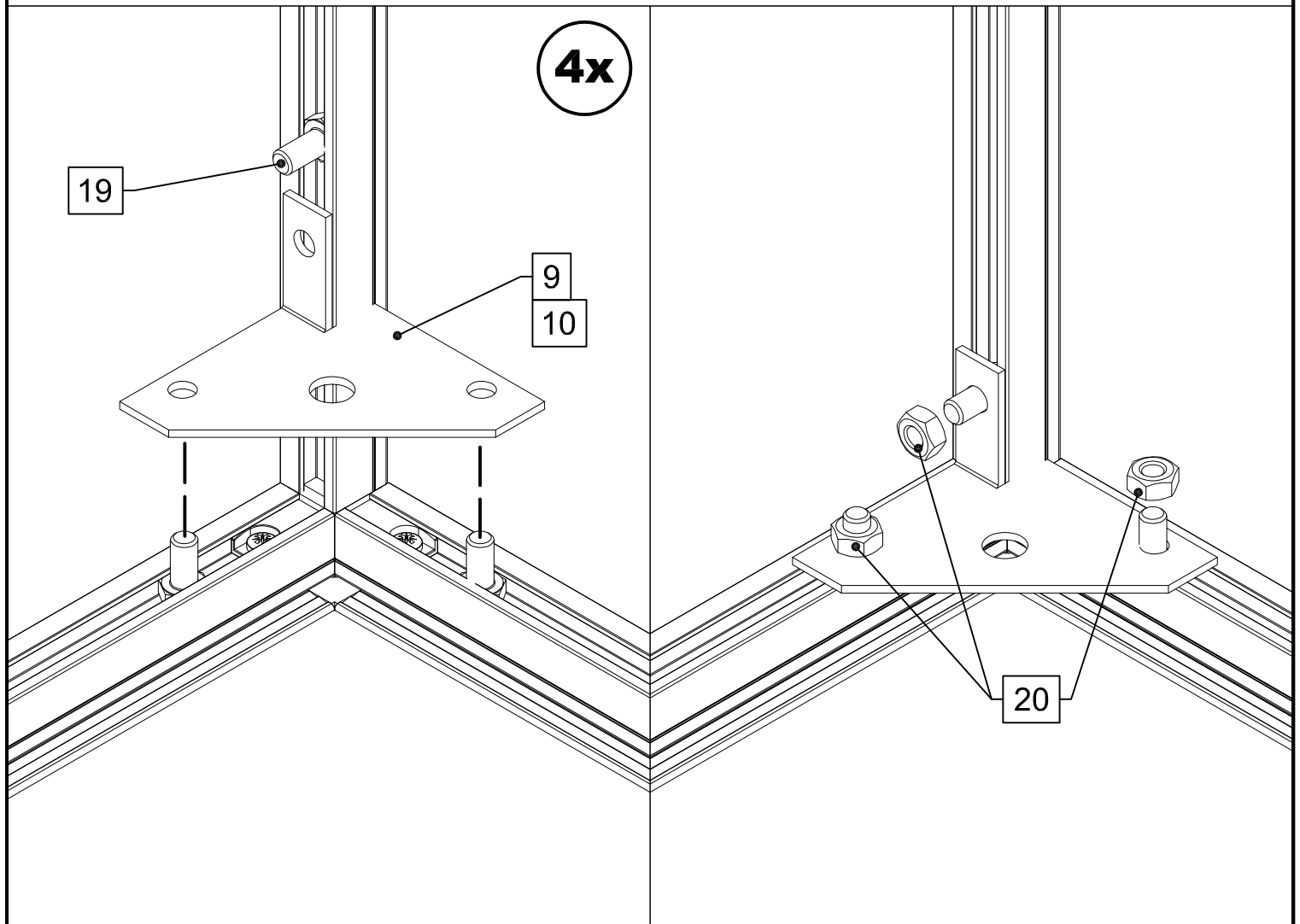
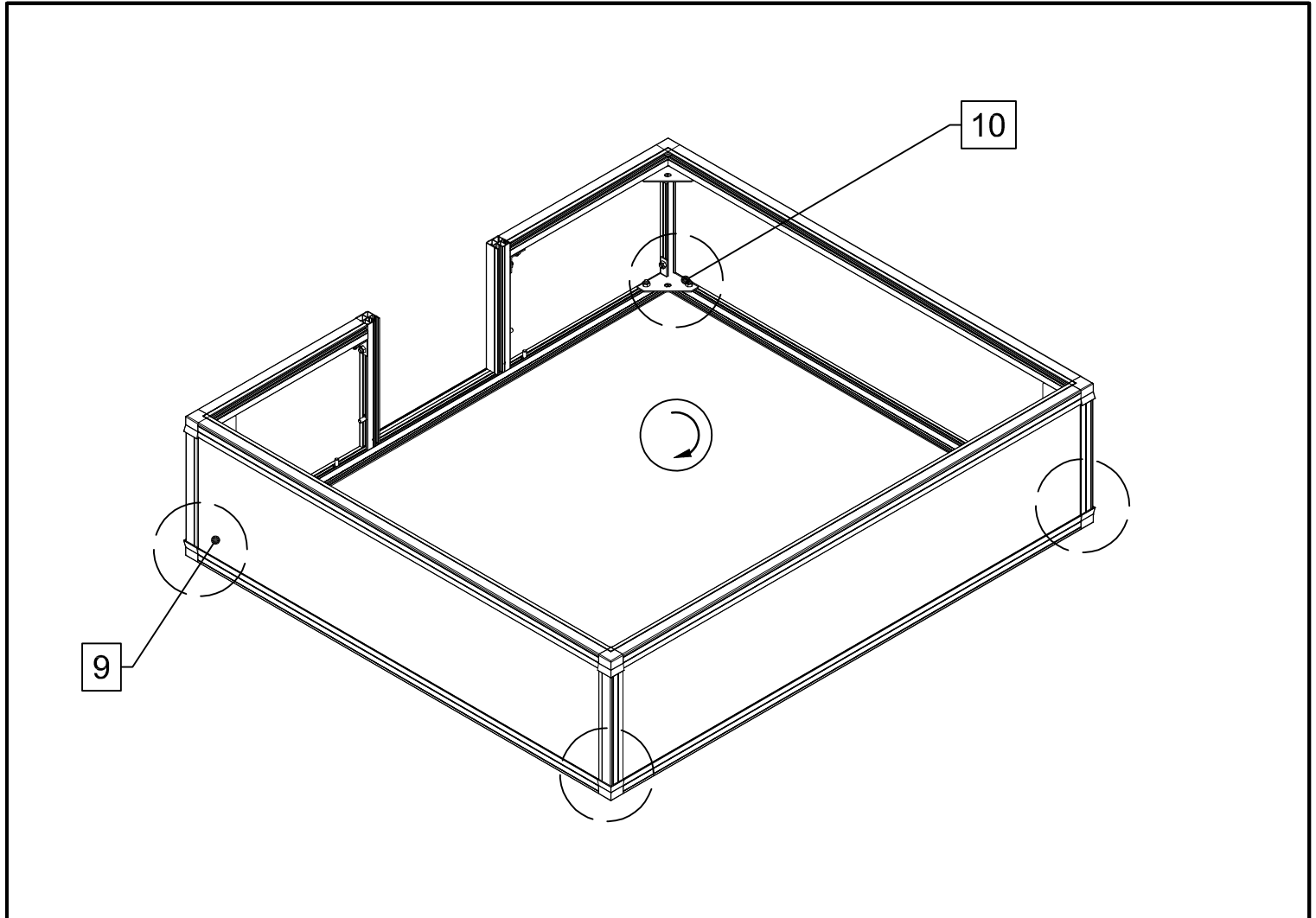
**4x**

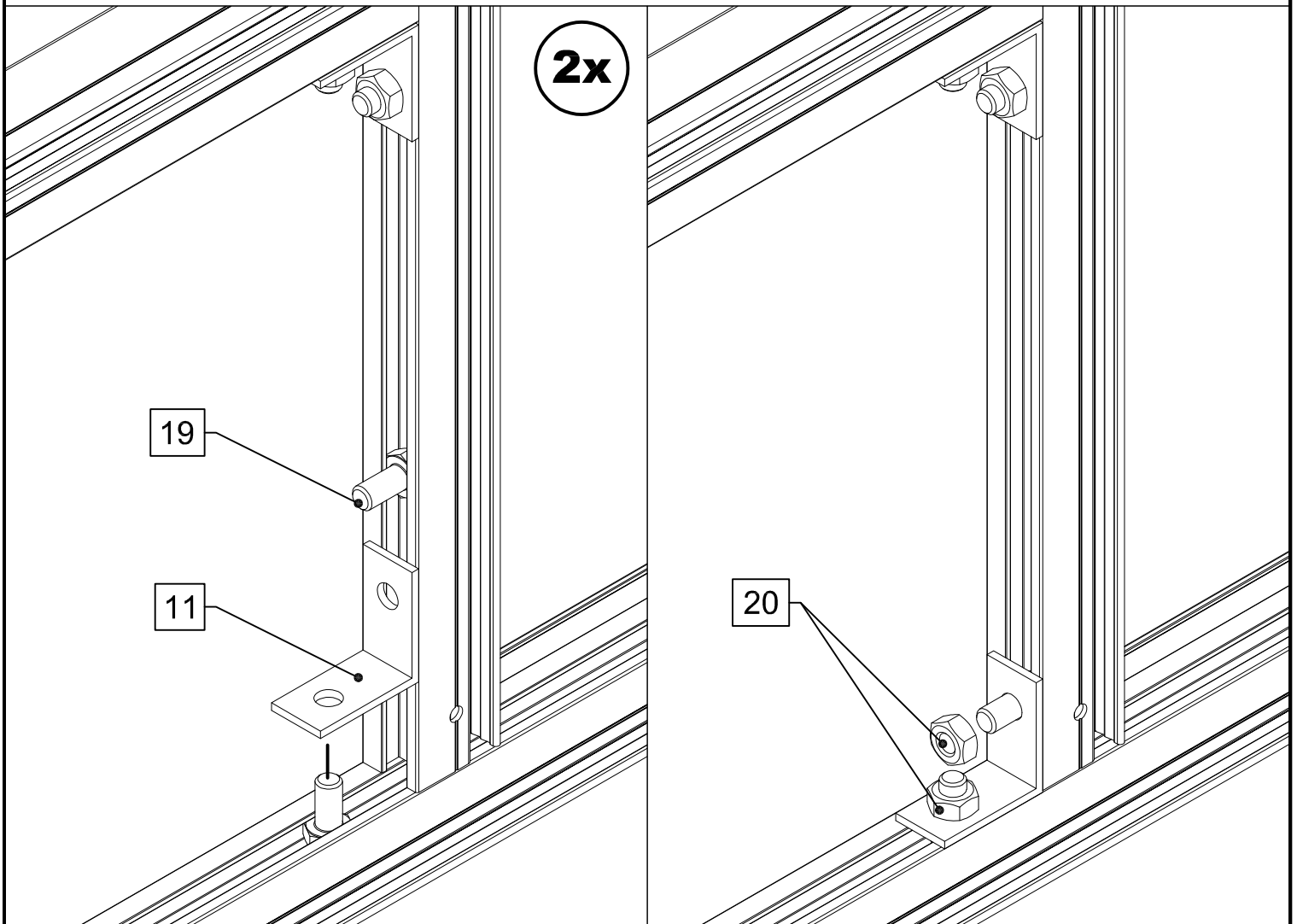
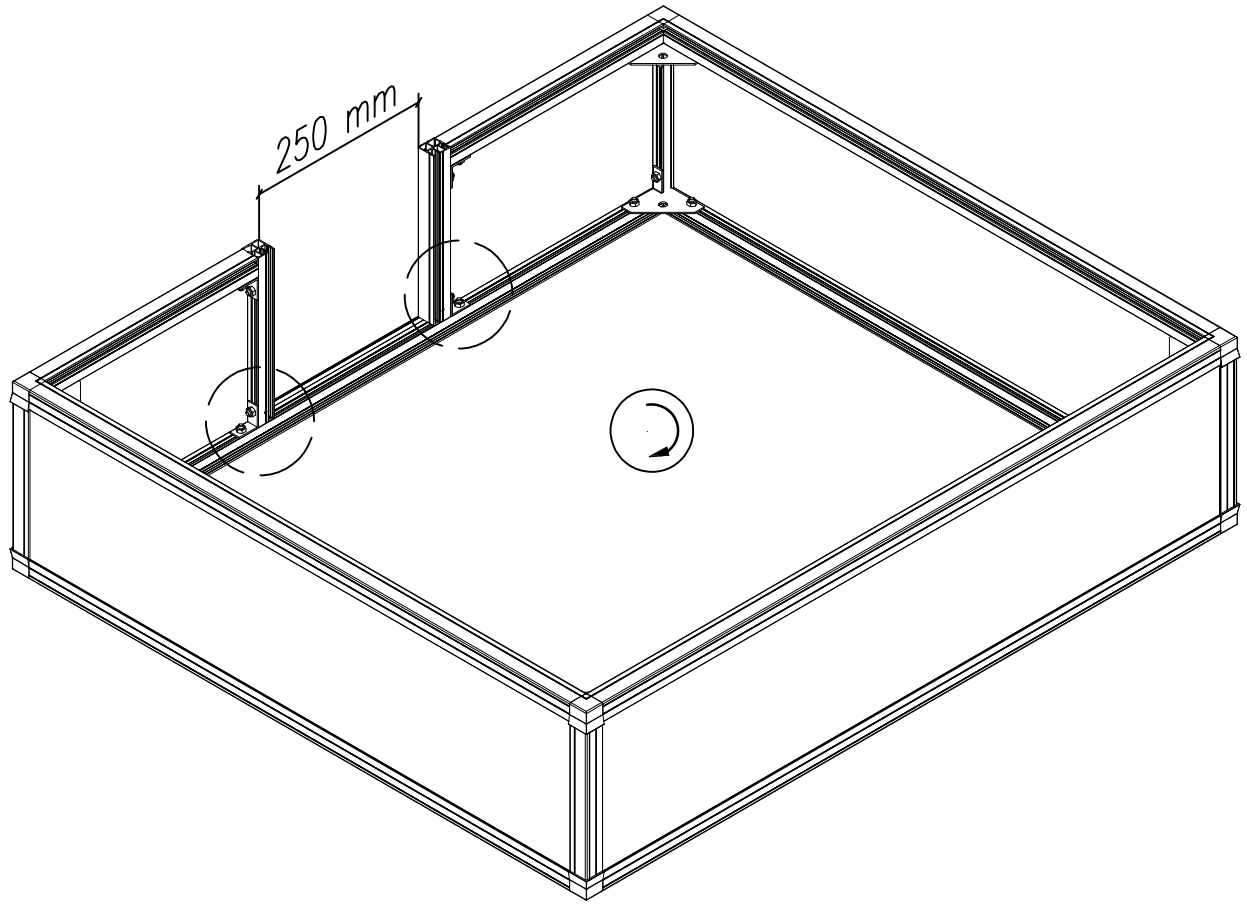
**4x**

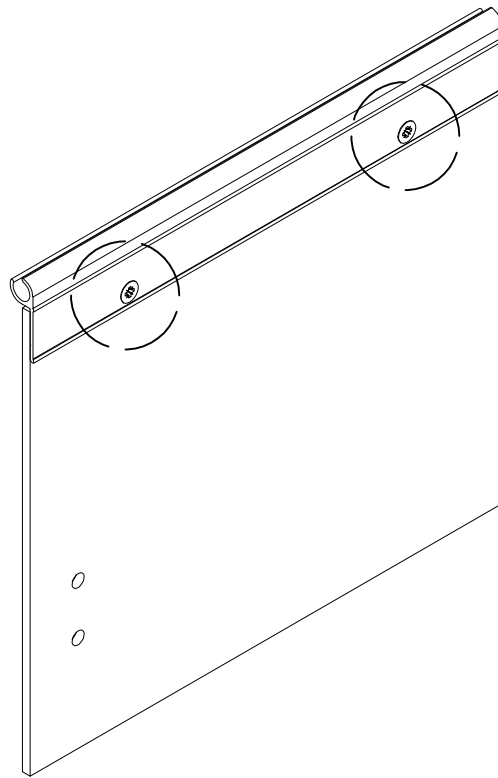




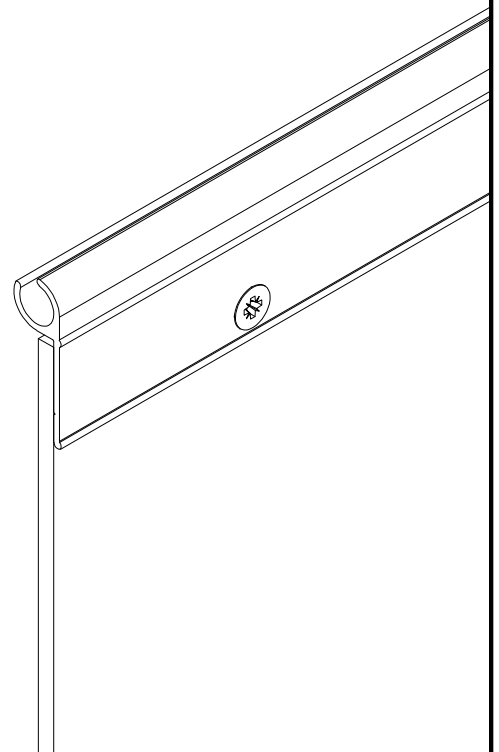
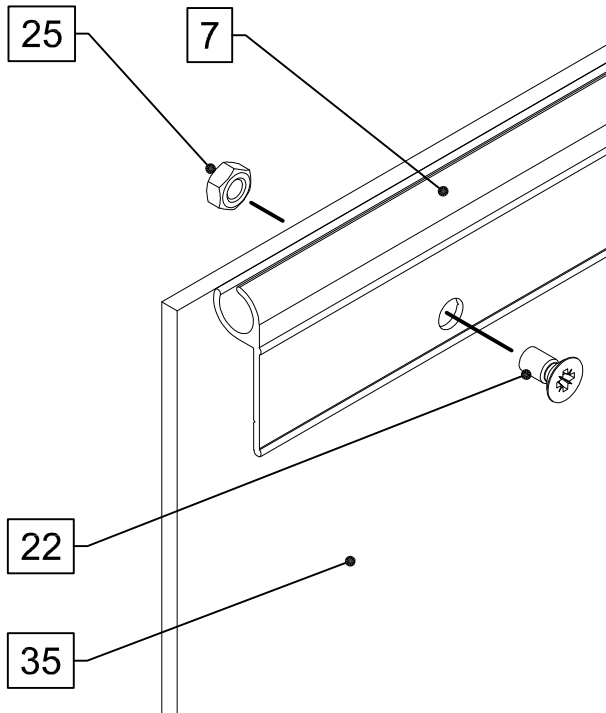


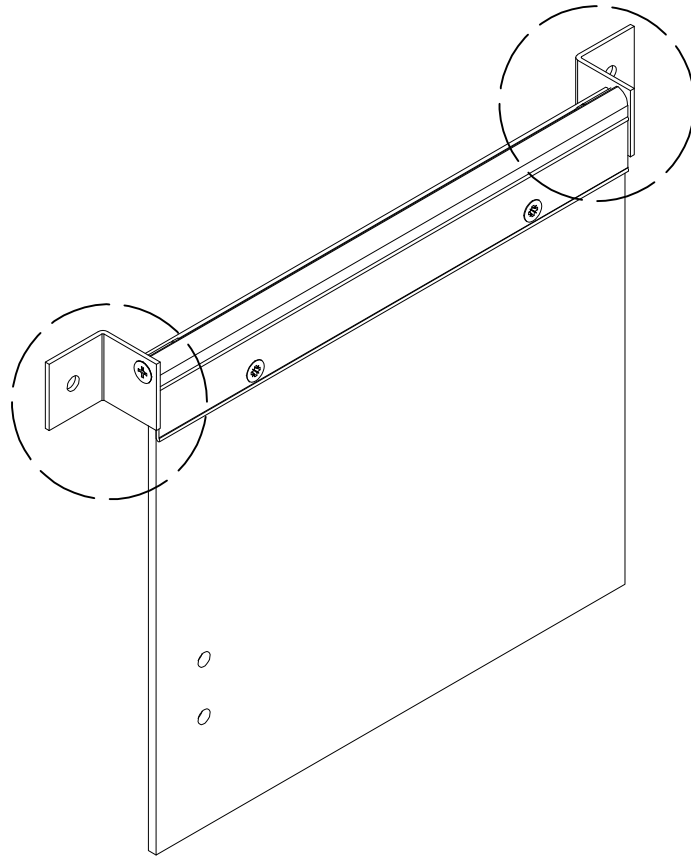




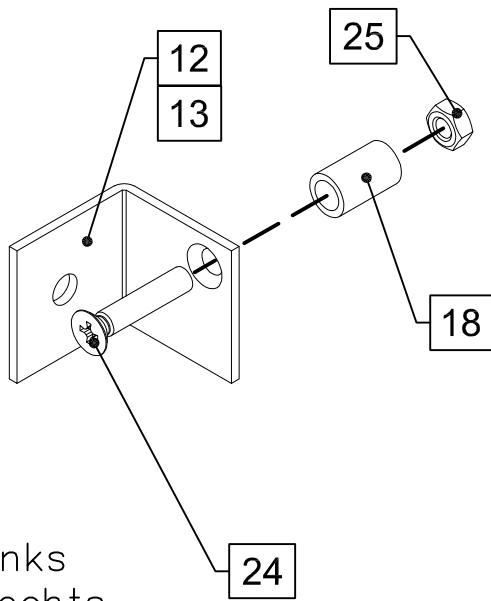


**2x**



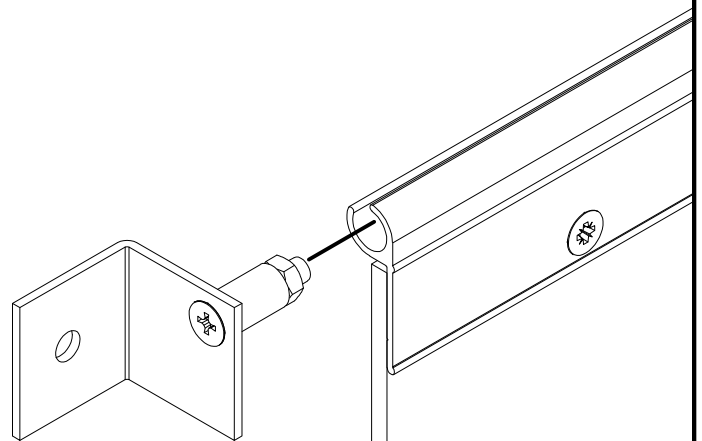


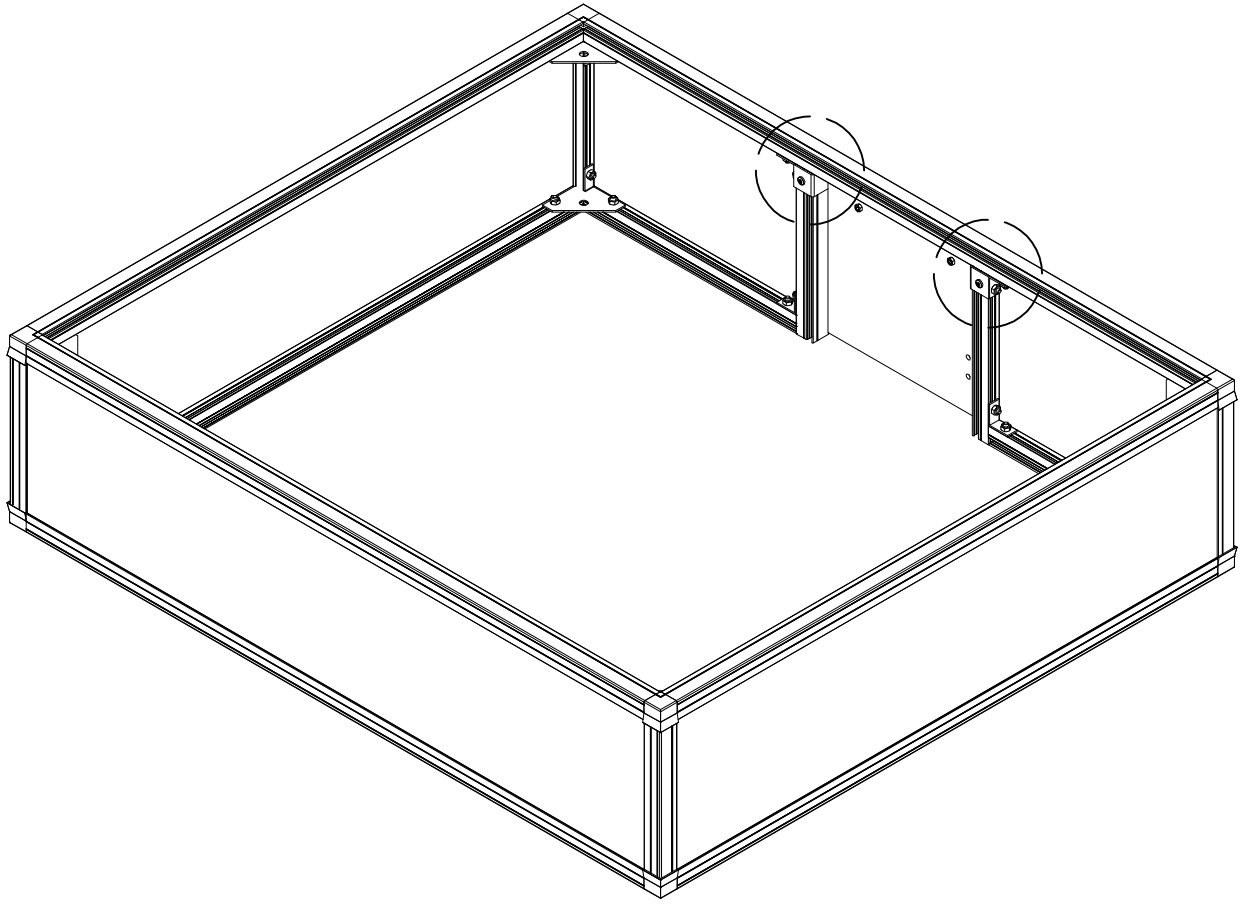
**2x**



1x links  
1x rechts

**2x**





**2x**

26

