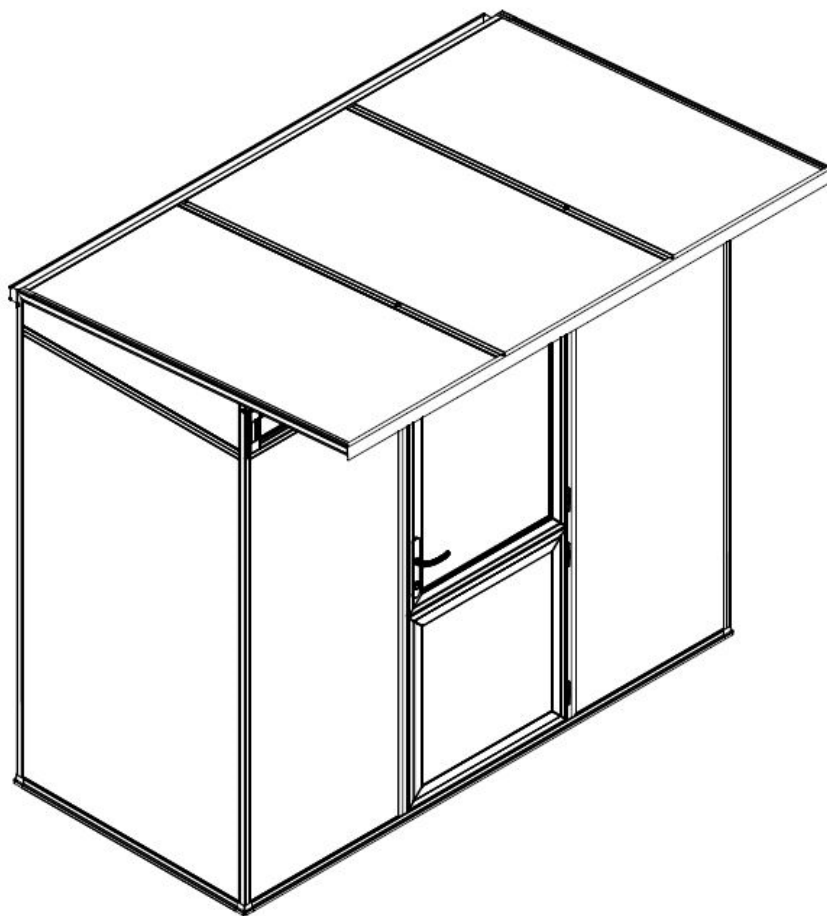




MONTAGEANLEITUNG

INSTALLATION INSTRUCTIONS
INSTRUCTIONS DE MONTAGE
MONTAGE-INSTRUCTIE

GEWÄCHSHAUS / GREENHOUSE / SERRE LINEA I



BITTE VOR DEM AUFBAU LESEN

PLEASE READ BEFORE SETTING UP
S'IL VOUS PLAÎT LIRE AVANT DE MONTER
LEES DIT VOORDAT U HET INSTELT

Technische Änderungen vorbehalten



INHALTSVERZEICHNIS

list of contents / table des matières / inhoudsopgave

Linea I

Deckblatt / bract / cape / dekblad	1
Allgemeine Hinweise / general information / remarques générales / Algemene informatie	2 – 4
Symbolik / symbolism / symbolique / symboliek	4
Inhaltsverzeichnis / list of contents / table des matières / inhoudsopgave	5 – 6
Gründung des Gewächshauses (Fundamentrahmen) / Fundamental framework / Cadre général / Het Kader van de stichting	7
Gründung des Gewächshauses (Streifenfundament) / strip foundation / fond de bande / Strook fundering	8
Stückliste Fundamentrahmen / Parts list foundation frame / Liste des pièces cadres de fondation / Onderdelenlijst funderingsframe	9
Montage Fundamentrahmen / Assembly foundation frame / Montage des cadres de fondation / Installatie van funderingsframes	10 – 15
Stückliste Oberlicht / List of materials skylight / Liste des pièces Feu de tête / Onderdelenlijst dakraam	16 – 17
Montage Oberlicht / Mounting skylight / Montage du feu supérieur / Montage dakraam	18 – 27
Stückliste Tür oben / Parts list door top / Liste des pièces porte en haut / BOM Deur Top	28 – 29
Montage Tür oben / Mounting door top / Montage porte en haut / Montage van de deur aan de bovenkant	30 – 44
Stückliste Tür unten / Parts list door down / Liste des pièces porte en bas / BOM Deur Bodem	45 – 46
Montage Tür unten / Mounting door down / Montage porte en bas / Montagedeur aan de onderzijde	47 – 57
Stückliste Rückwandfenster / Parts list rear window / Liste des pièces Fenêtre du fond d'écran / Onderdelenlijst achterwandruit	58 – 59
Montage Rückwandfenster / Installation of rear wall windows / Montage des vitres arrière / Installatie van achterwandramen	60 – 70
Stückliste Rückwandgiebel / Parts list Rear wall gables / Liste des pièces des chevilles de paroi arrière / Onderdelenlijst achterwand gevel	71 – 72
Montage Rückwandgiebel / Installation of rear gable / Montage des chevilles de paroi arrière / Plaatsing van de achterwandgevel	73 – 82
Stückliste Türgiebel / Parts list door gable / Liste des pièces pignon de porte / Onderdelenlijst deurgevel	83 – 85
Montage Türgiebel / Installation of door gable / Montage des pignons de porte / Montage van de deurgevel	86 – 99
Stückliste Seitenelement / Parts list side element / Liste de pièces Élément latéral / Stuklijst zij-element	100 – 101

INHALTSVERZEICHNIS

list of contents / table des matières / inhoudsopgave

Linea I

Montage Seitenelement / Mounting side element / Montage de l'élément latéral / Montage van het zij-element	102 – 109
Stückliste Zusammenbau / Parts list assembly / Liste des pièces Assemblage / Onderdelenlijst montage	110 – 111
Zusammenbau / Assembly / Assemblage / Vergadering	112 – 122
Stückliste Endmontage / Parts list Final assembly / Liste des pièces Assemblage final / Onderdelenlijst eindmontage	123 – 124
Endmontage / Final assembly / Montage final / Eindmontage	125 – 134
Versiegelung / Sealing / Scellage / Afdichting	135
Glasplan / glasplan / Plan en verre / glasplan	136
Montage der Keildichtung / Installation of wedge gasket / Montage du joint d'étanchéité / Montage van de wigafdichting	137 – 138
Übersicht Montagehinweise / Overview installation instructions / Vue d'ensemble Instructions de montage / Overzicht van installatie-instructies	139

DEUTSCH

GRÜNDUNG A Fundamentrahmen zum Eingraben (Optional)

Dies ist die einfachste und sicherste Gründung eines Gewächshauses.

Achtung:

**Auf keinen Fall vorab montieren!
Montage erfolgt zusammen mit dem
Gewächshaus.**

Der Fundamentrahmen wird kraftschlüssig in das Bodenprofil des Gewächshauses eingehakt und in den Ecken mit einem Eckwinkel verschraubt.

Hinweis:

Das Fundamentrahmenprofil ist in der Länge kürzer als das Bodenprofil.

Aufstellen mit dem Fundamentrahmen

Einen kleinen Graben (Spatensfich, ca. 10 - 12 cm tief) in den Abmessungen des Fundamentrahmens ausheben. In den Ecken möglichst je einen Pflasterstein waagrecht zu den anderen einsetzen. Diese dienen dann der sicheren Auflage und verhindern ein evtl. Absacken des Gewächshauses. Das Gewächshaus mit dem Fundamentrahmen in diesen "Graben" stellen und mit Erde anfüllen.

Zweckmäßig ist auch das Anlegen von Gartenplatten oder einem Steinpflaster, damit das Gewächshaus (z. B. bei starkem Regen) nicht von Schmutzspritzern überzogen wird. Außerdem gestaltet sich so das Arbeiten rund um das Gewächshaus einfacher (Rasenmähen, etc.).

ENGLISH

FOUNDATION A foundation frame for digging (optional)

This is the easiest and safest way of foundation for your house.

Attention:

Do not assemble the frame in the beginning. You need to assemble it, while building the house!

The foundation frame is hooked into the ground profile and screwed together in the corner using framing angles.

Note:

The foundation frame profiles are shorter than the ground profiles of the house!

Set up with foundation frame

Dig a ditch, 10-12 cm deep. Into the ground. In the edges, put a paving stone horizontally into the ditch, so the house can not subside. After that, you may put your house into the ditch and fill it up with soil.

You may now surface the soil with paving stones or terrace plates, so your house will not be soiled by mud, when it is raining heavily.

It also makes it easier to work around the house, for example when you are mowing the lawn.

FRANCAIS

ANCRAGE A Cadre de base pour l'enfouissement (facultatif)

C'est la création la plus simple et la plus sûre d'une serre.

Attention:

En aucun cas pré-assembler! Le montage se fait en même temps que la serre.

Le cadre de fondation est fermement accroché dans le profil de sol de la serre et vissé dans les coins avec un angle.

Note:

Le profil du cadre de fondation est plus court en longueur que le profil du sol.

Mise en place avec le cadre de base

Creuser une petite tranchée (piqûre de spatule, environ 10-12 cm de profondeur) dans les dimensions du cadre de fondation. Placer un pavé dans les coins, si possible, horizontalement par rapport aux autres. Ceux-ci servent alors à la pose sûre et empêchent un éventuel effondrement de la serre. Placer la serre avec le cadre de fondation dans ces "fosses" et remplir avec la terre.

Il est également conseillé de poser des dalles de jardin ou un pavé en pierre afin que la serre ne soit pas recouverte par des éclaboussures de saleté (par exemple en cas de fortes pluies). En outre, cela facilite le travail autour de la serre (tondre le gazon, etc.)

NEDERLANDS

STICHTING A Funderingsframe voor begraven (Optioneel)

Dit is de eenvoudigste en veiligste manier om een kas op te zetten

Aandacht:

**Niet van tevoren monteren!
De montage wordt samen met de kas
uitgevoerd.**

Het funderingsframe is geforceerd in te passen. Het bodemprofiel van de kas wordt ingehaakt en in de hoeken geschroefd met een hoekbeugel.

Tip:

Het funderingsframeprofiel is in lengte korter dan het vloerprofiel.

Opzetten met het funderingsframe

Graaf een kleine greppel (spade, ca. 10 - 12 cm diep) in de afmetingen van het funderingsframe. Plaats indien mogelijk een straatsteen in elke hoek horizontaal ten opzichte van de andere. Deze dienen dan als een veilige ondersteuning en voorkomen dat het gewas doorzakt.

Huis. Plaats de kas met het funderingsframe in deze "greppel" en vul deze met aarde.

Het is ook raadzaam om tuinplaten of een stenen bestrating te leggen, zodat de kas niet bedekt is met vullspatten (bijvoorbeeld bij hevige regenval). Het maakt het ook gemakkelijker om rond de kas te werken (het gras maaien)



GRÜNDUNG B
Streifenfundament

Sollten Sie keinen Fundamentrahmen gekauft haben, muss die sichere Gründung mittels Streifenfundament erfolgen.

Erstellen Sie dann bitte ein solches Fundament gemäß den in der Tabelle beigefügten Maßvorgaben.

Sie haben auch die Möglichkeit Ihr Gewächshaus auf Tiefbordsteinen z. B. 50 x 30 x 10 cm zu gründen.

Beachten Sie bitte, dass das Fundament gleichmäßig waagrecht hergestellt wird. Das Gewächshaus dann bitte mit den mitgelieferten Befestigungswinkeln (V15) sicher im Beton verankern.

Schrauben und Dübel gehören nicht zum Lieferumfang.

FOUNDATION B
strip foundation

If you did not buy a foundation frame, you need to ground your house on a strip foundation.

Please make sure your foundation is done, like it says in the table below.

Also you have the possibility to do your foundation via kerbs.

Please make sure your foundation is done horizontally. After this you can fasten your house, using the angle of attachment (V15).

Screws and Plugs are not in the scope of supply!

ANCRAGE B
Fond de bande

Si vous n'avez pas acheté de cadre de fondation, la fondation sûre doit être faite à l'aide d'une fondation en bandes.

Ensuite, s'il vous plaît construire une telle fondation conformément aux normes de mesure figurant dans le tableau ci-joint.

Vous avez également la possibilité de fonder votre serre sur des pierres peu profondes.

Veillez noter que la fondation est faite uniformément horizontalement. Ancrer la serre solidement dans le béton avec les angles de fixation et les chevilles de 8/10 mm (au moins 2 pièces par côté) fournis.

Les vis et chevilles ne sont pas inclus dans la livraison.

STICHTING B
Strook fundering

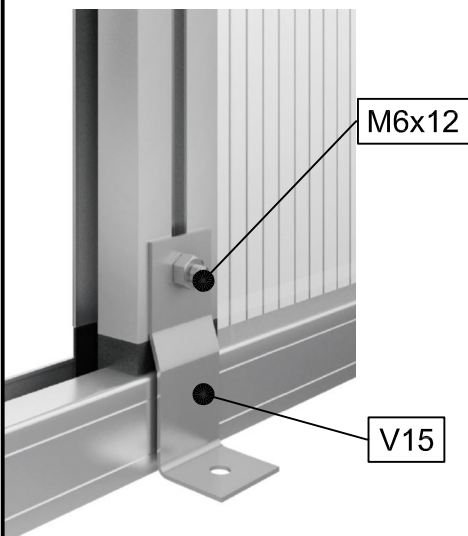
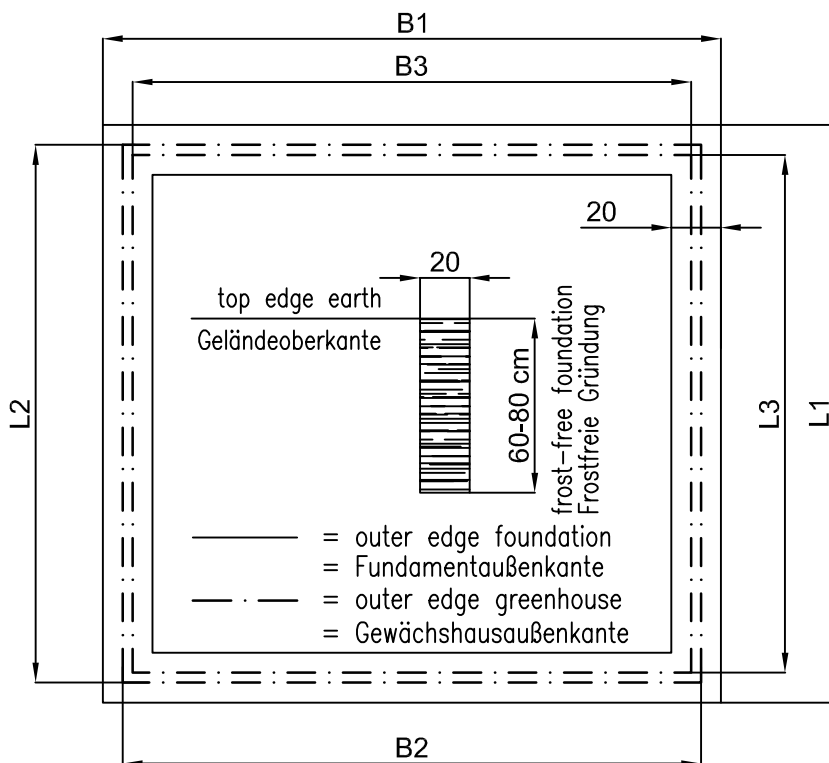
Als u geen funderingsframe heeft gekocht, moet de veilige fundering worden uitgevoerd door middel van een strokenfundering.

Maak dan zo'n fundering volgens de afmetingen die in de tabel zijn bijgevoegd.

U heeft ook de mogelijkheid om uw kas op lage stoepranden op te zetten, bijvoorbeeld 50 x 30 x 10 cm.

Houd er rekening mee dat de fundering gelijkmatig horizontaal is gemaakt. Veranker de kas dan stevig in het beton met behulp van de meegeleverde montagebeugels (V15).



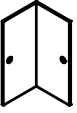

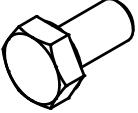

Schroeven en pluggen zijn niet inbegrepen.



Modell	Fundament/ foundation		Gewächshaus/ greenhouse/ serre			
	B1	L1	B2	L2	B3	L3
Linea I	250	127	234	111	226	103
Alle Angaben in cm/ All data in cm/ Toutes les informations sont en cm.						

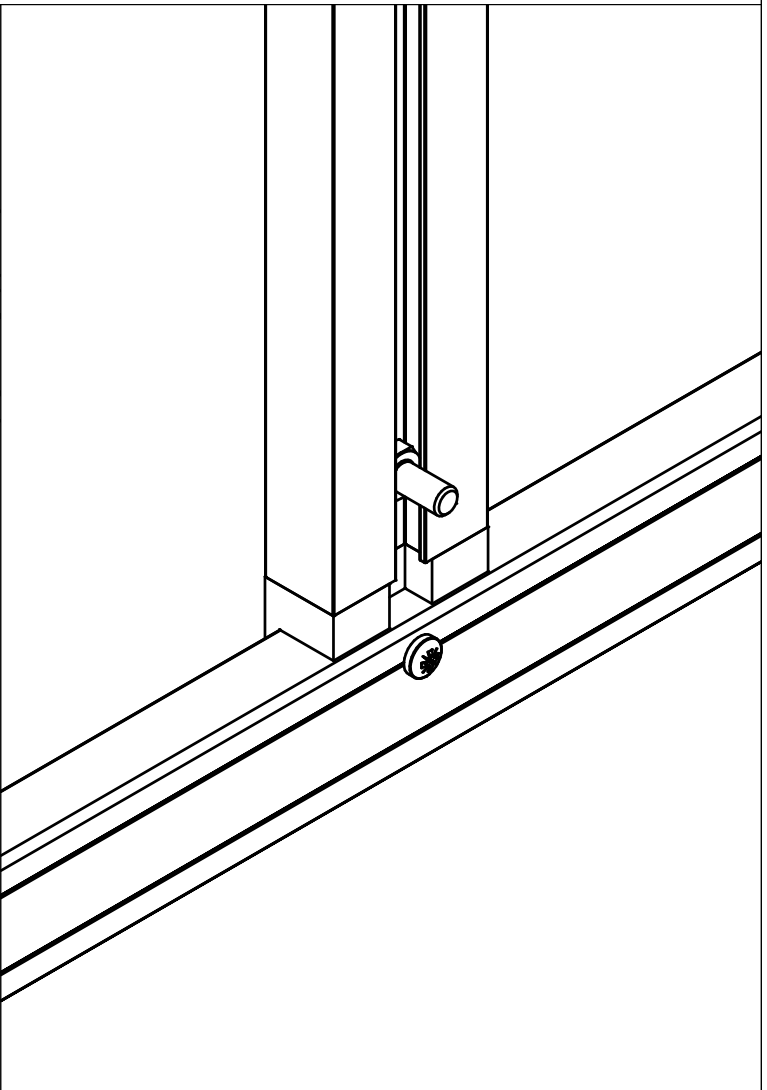
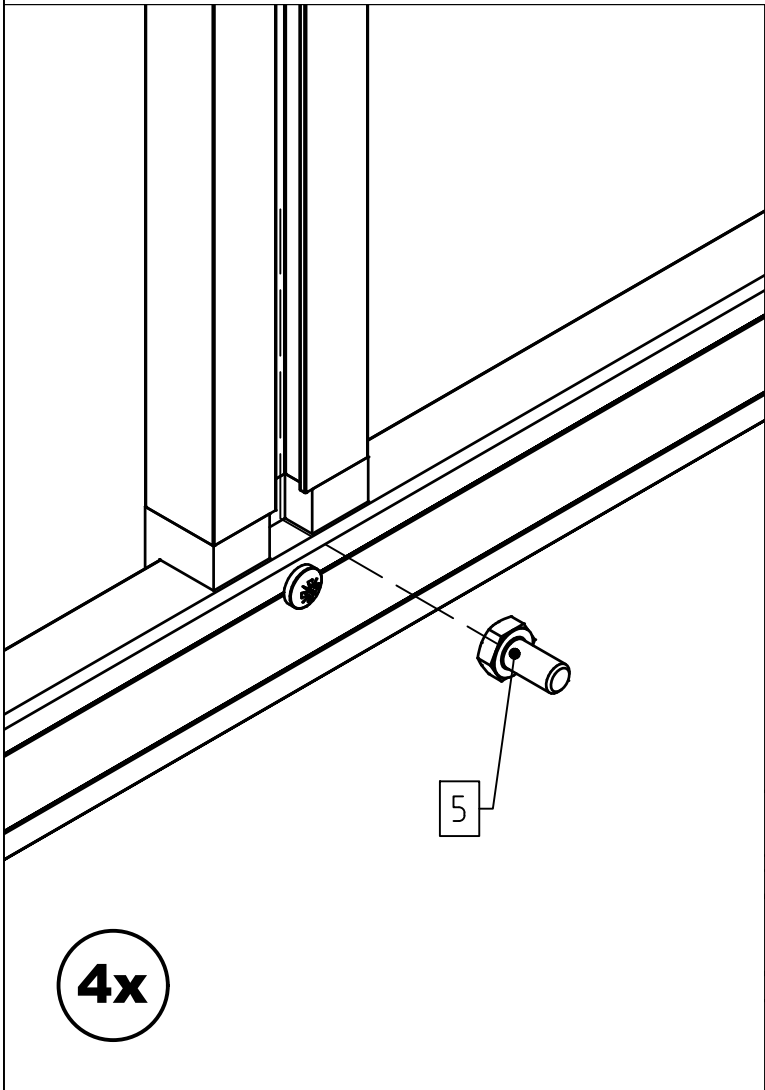
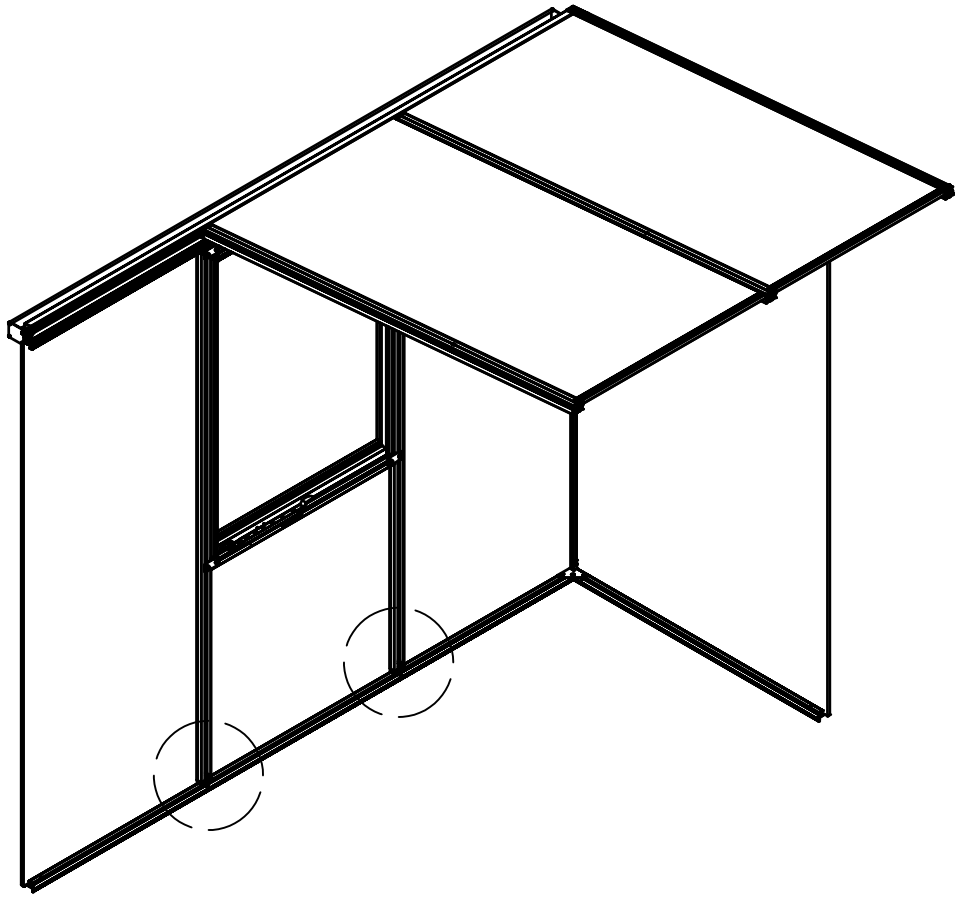
STÜCKLISTE

Fundamentrahmen Linea I

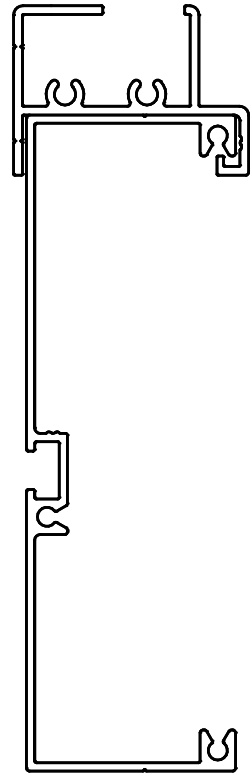
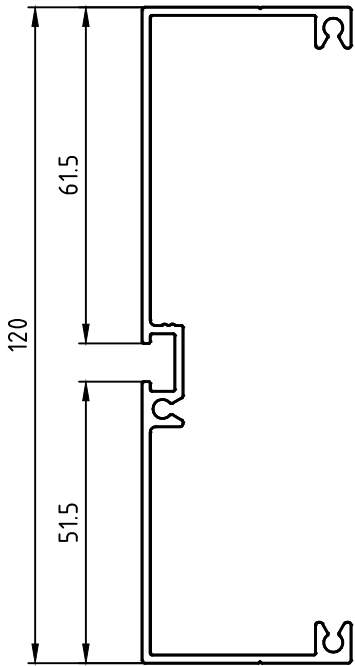
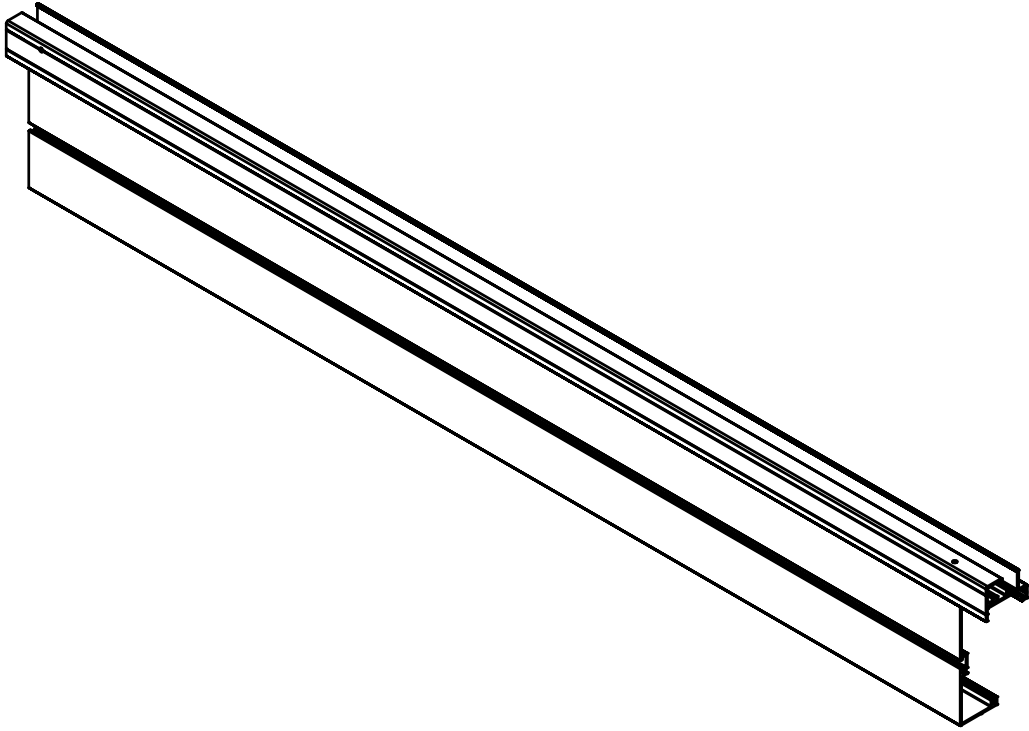
Pos.	Abbildung	Art.-Nr.	Bezeichnung	Anzahl	Bemerkung
1		P083-01-01-00-00-1	Fundamentrahmen (Giebel)	2	2188 mm
2		P083-13-01-00-00-1	Fundamentrahmen (Traufe)	2	964 mm
3		9999000078	Fundamentrahmen – Eckwinkel	4	
4		9999000267	Fundamentrahmen – Befestigungslasche	4	
5		9999000124	Sechskantschraube M6x12	16	DIN 933
6		9999000128	Sechskantmutter M6	16	DIN 934
7					
8					
9					
10					
11					
12					

I

VD



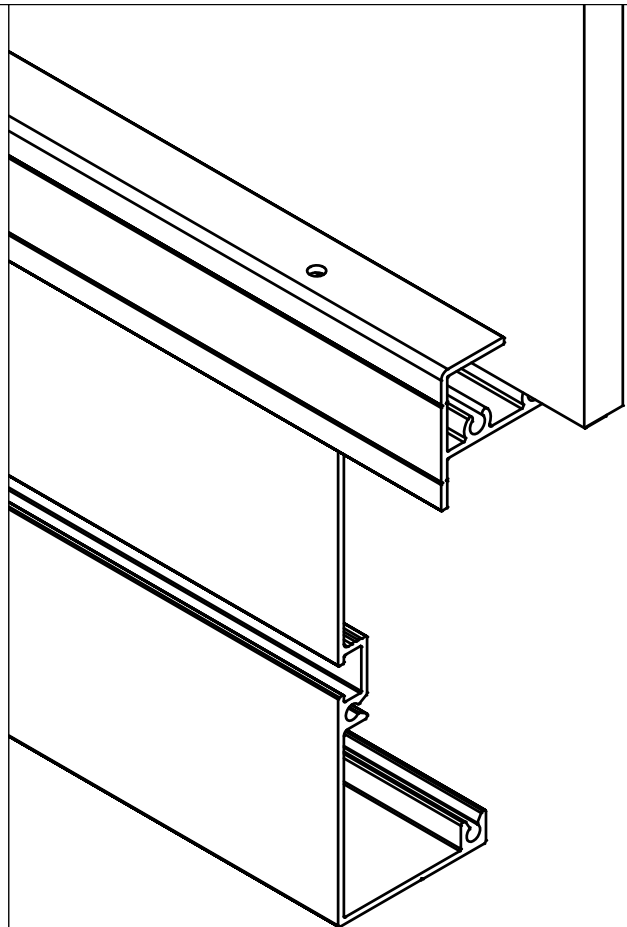
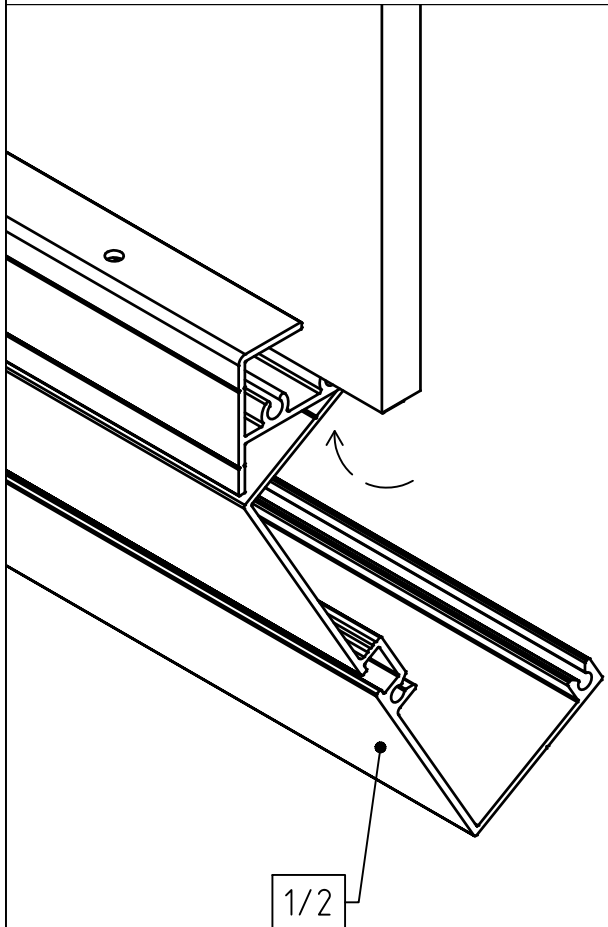
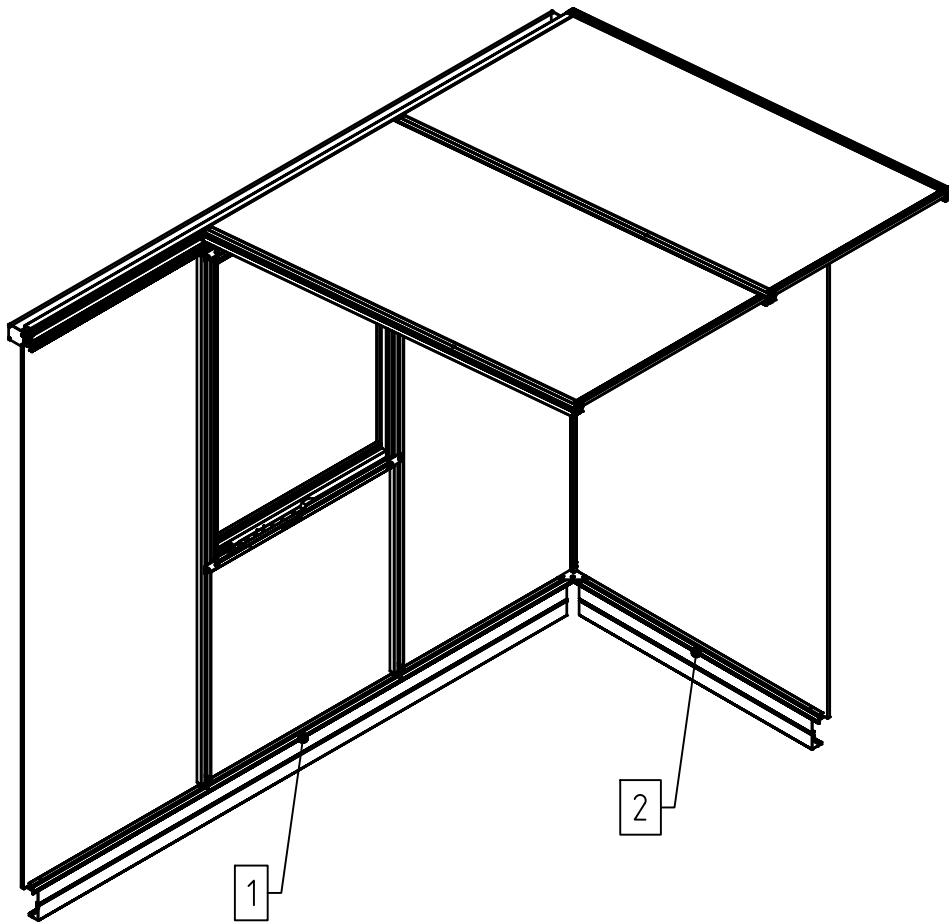
VD



4x

I

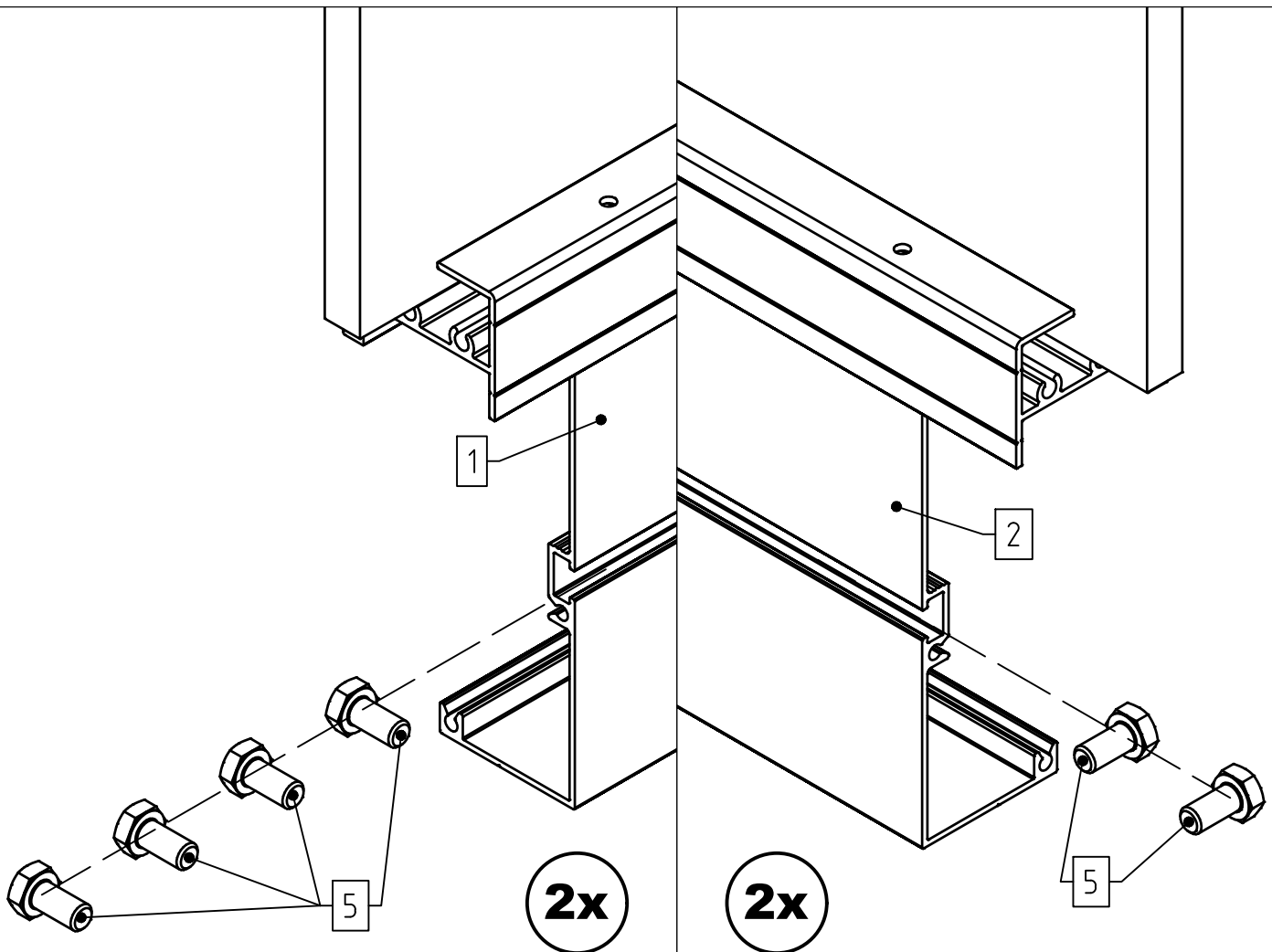
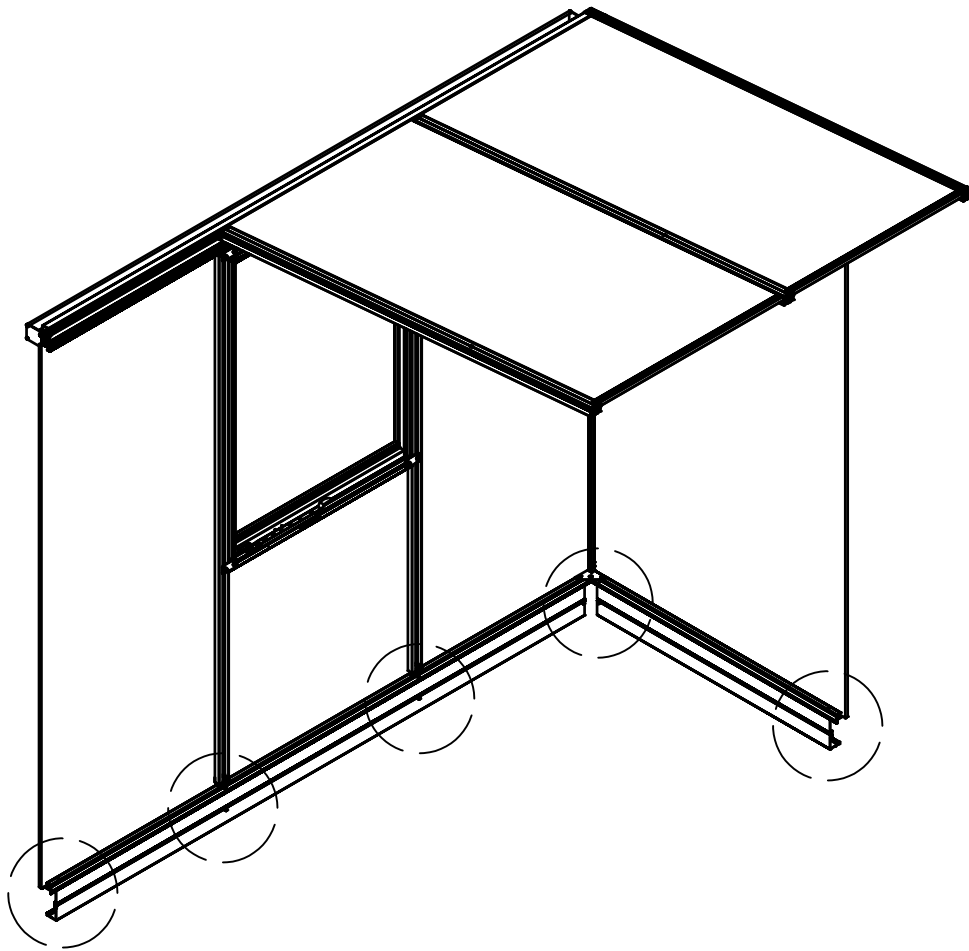
VD



4x

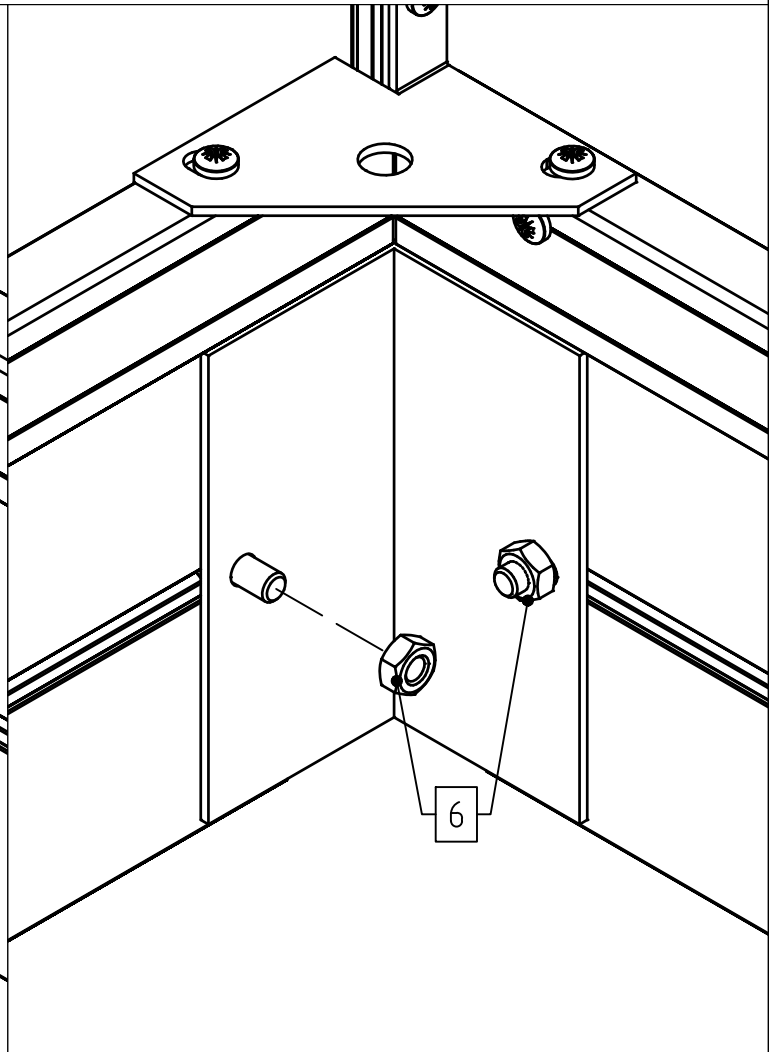
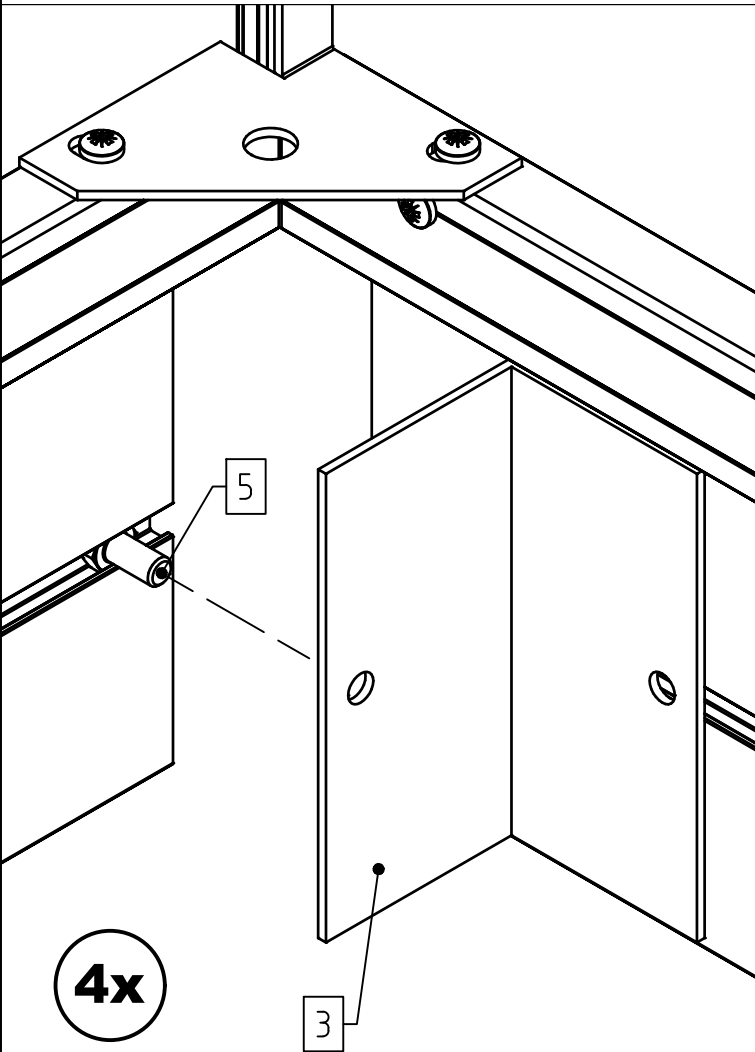
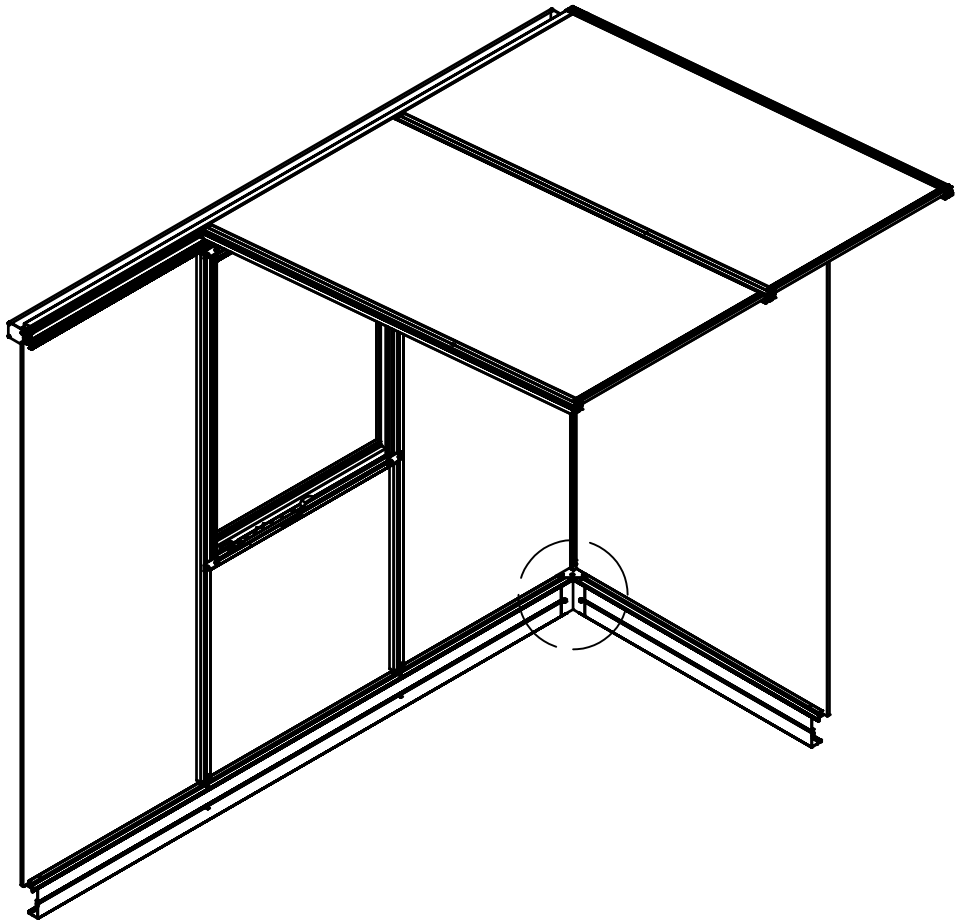
I

VD



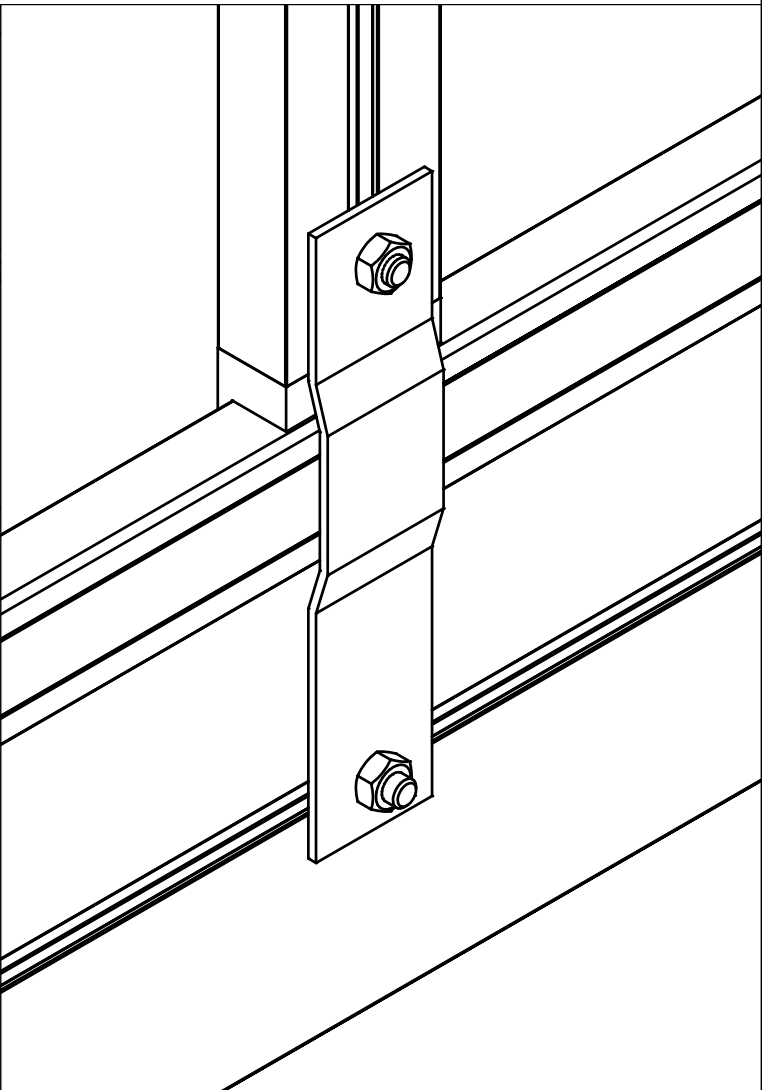
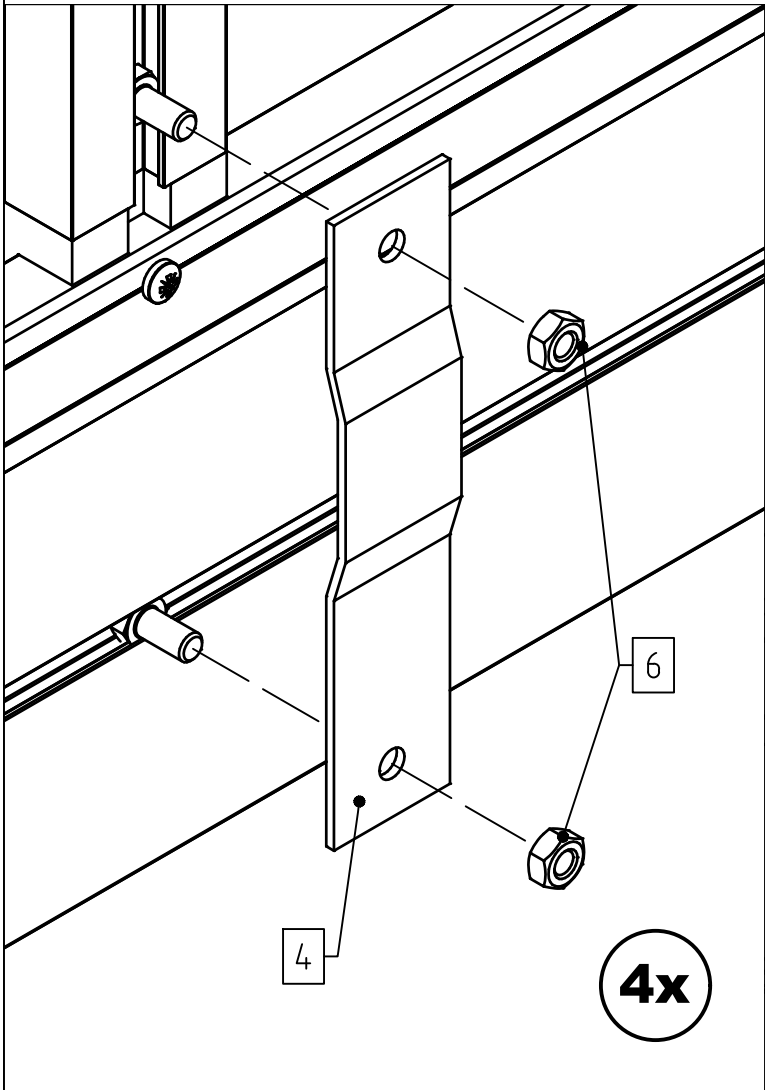
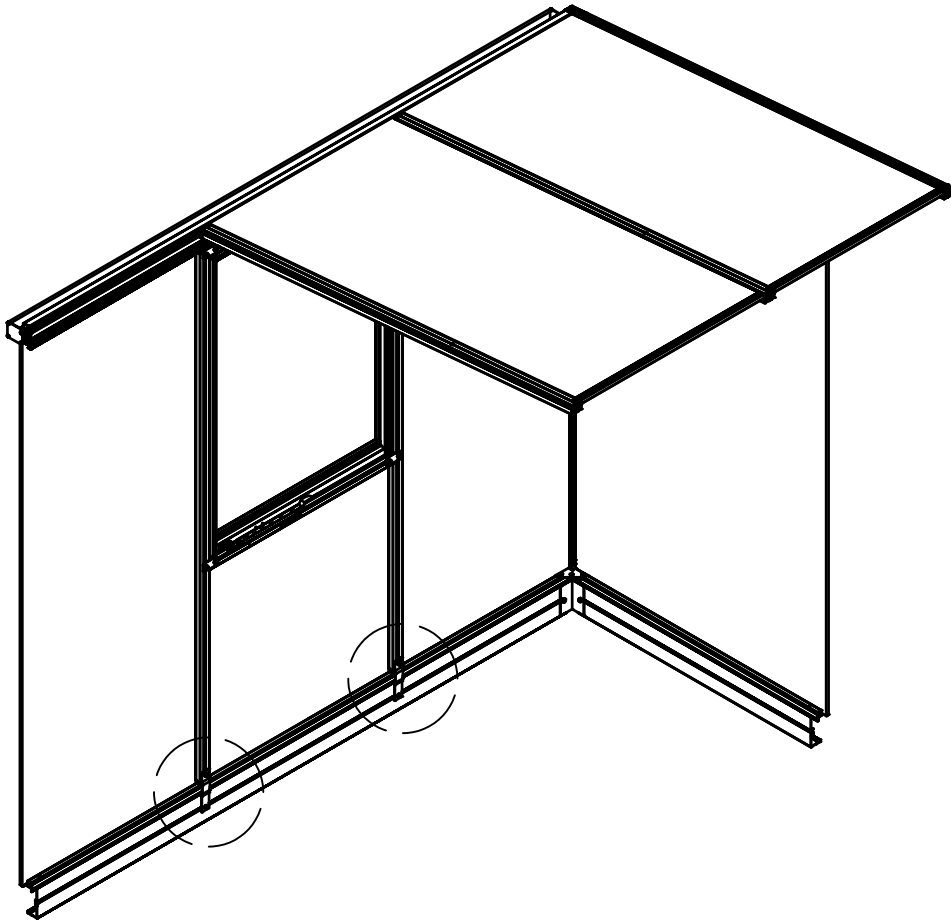
I

VD



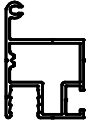
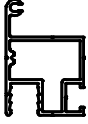
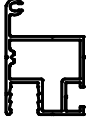
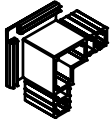


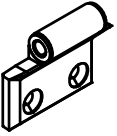
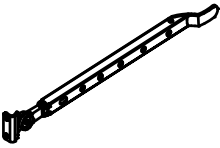
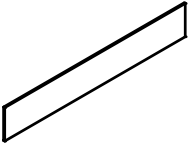
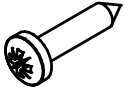
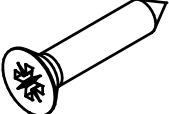
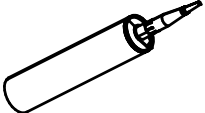
I

VD



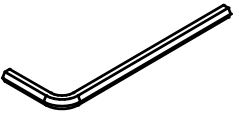
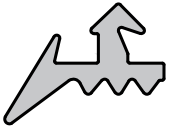
STÜCKLISTE

Oberlicht Linea I

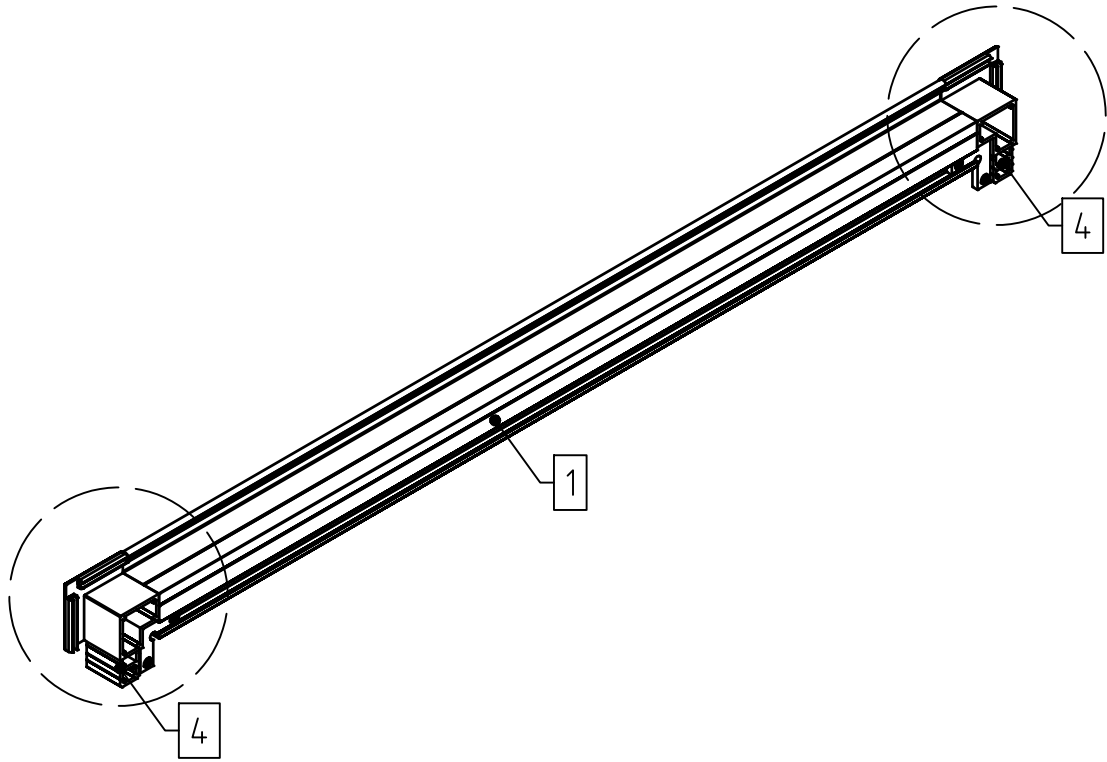
Pos.	Abbildung	Art.-Nr.	Bezeichnung	Anzahl	Bemerkung
1		P082-09-01-00-04-1	Fensterprofil 10 mm Oben	2	635 mm
2		P082-10-01-00-04-1	Fensterprofil 10 mm Unten	2	635 mm
3		P082-04-01-00-04-1	Fensterprofil 10 mm Seite	4	83 mm
4		9999000005	Eckverbinder Dachfenster 10mm	8	
5		9999000023	Vorreiber	2	
6		9999000070	Verbindungswinkel 30 x 30 x 4 mm (mit Madenschraube)	8	
7		9999000358	Scharnieroberteil (inkl. Buchsen)	4	
8		9999000390	Fensteraufsteller	2	
9			PC-Hohlkammerplatte 656 x 105 mm	2	
10		9999000135	Linsenkopfschraube 3,5 x 16	8	DIN 7981
11		9999000163	Senkkopfschraube 4,8 x 25	8	DIN 7982
12		10109413	Silikonkartusche	1	

STÜCKLISTE

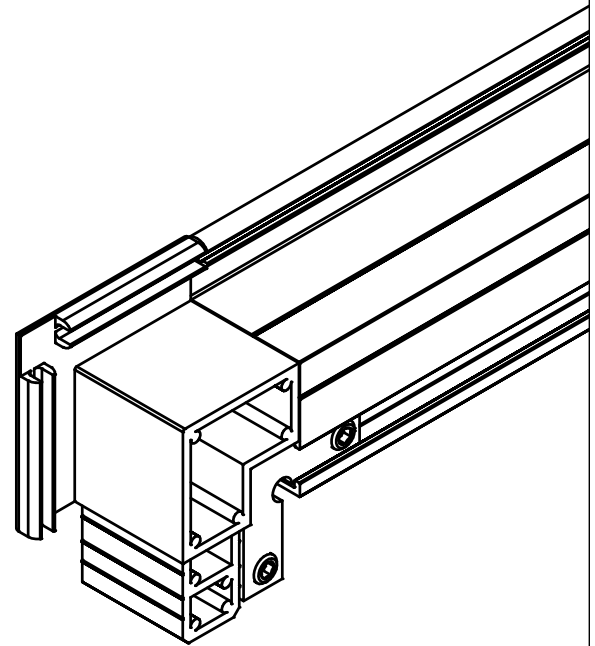
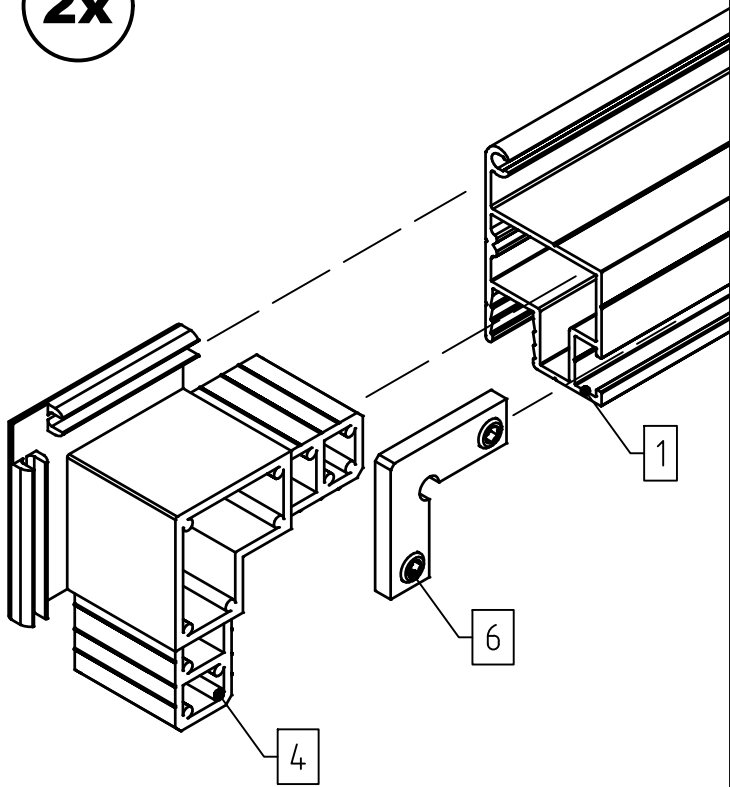
Oberlicht Linea I

Pos.	Abbildung	Art.-Nr.	Bezeichnung	Anzahl	Bemerkung
13		9999000056	Sechskantstiftschlüssel SW3	1	DIN 911
14		9999000376	Sprossendichtung 2mm	4,0 lfdm.	
15					
16					
17					
18					
19					
20					
21					
22					
23					
24					

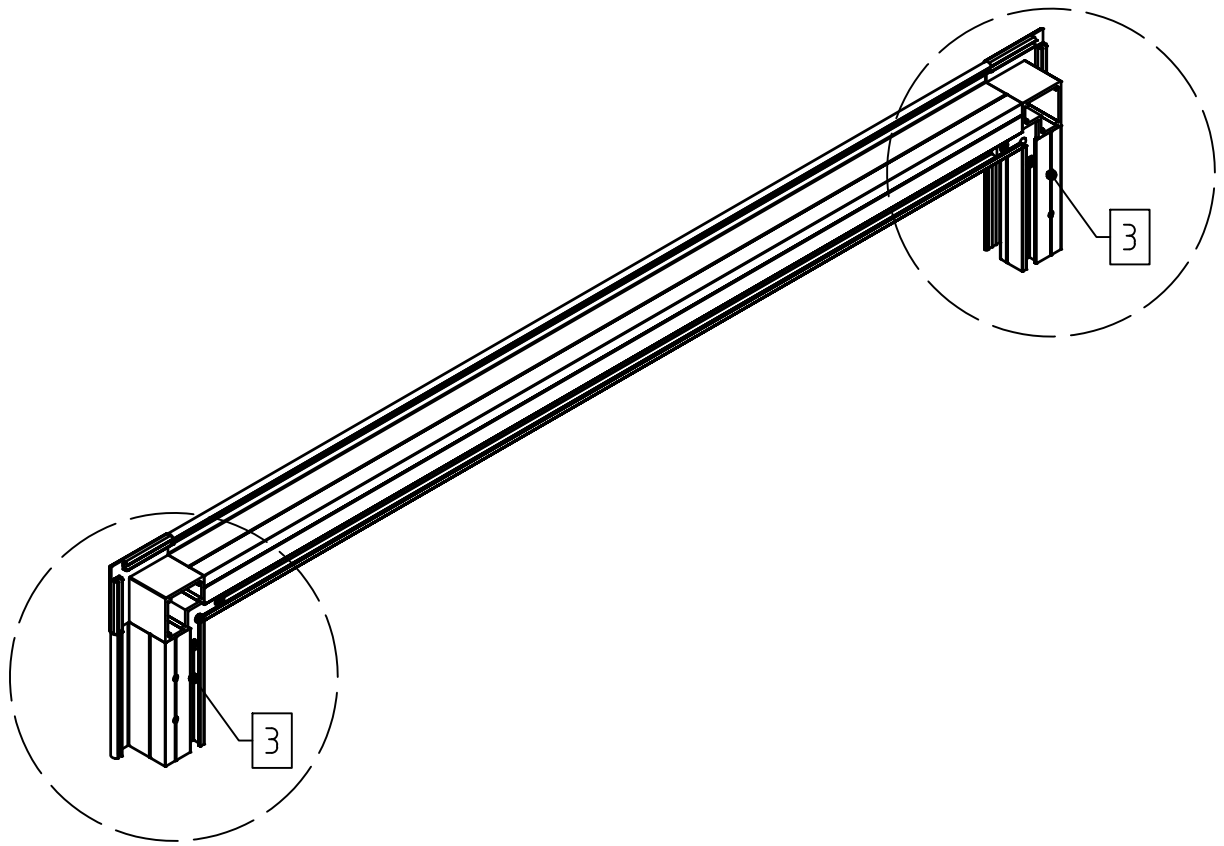
1



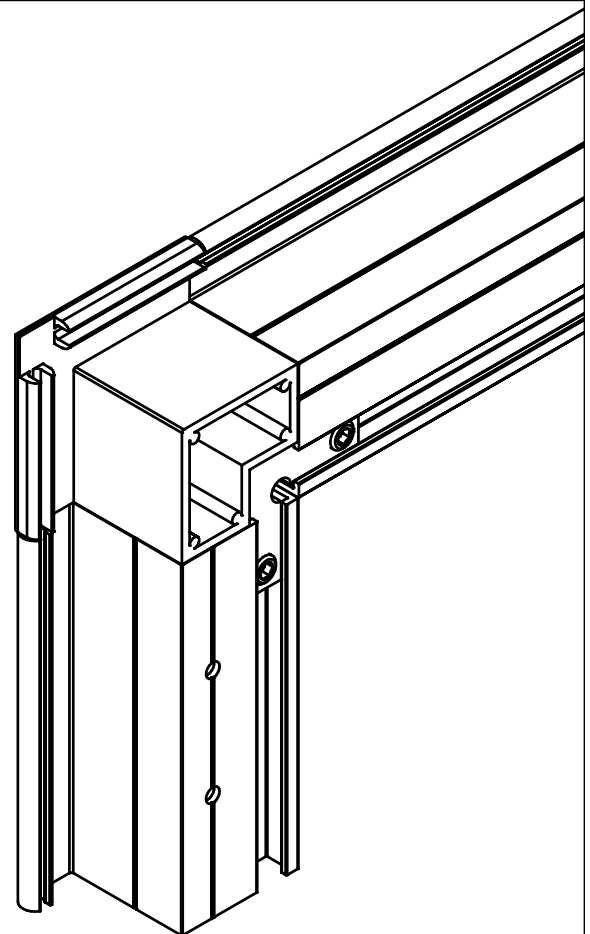
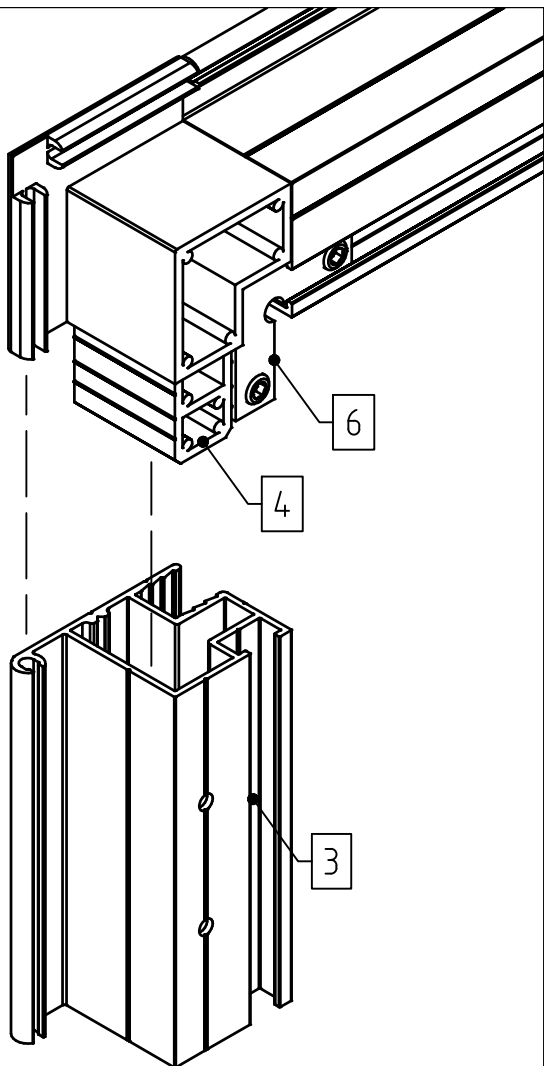
2x

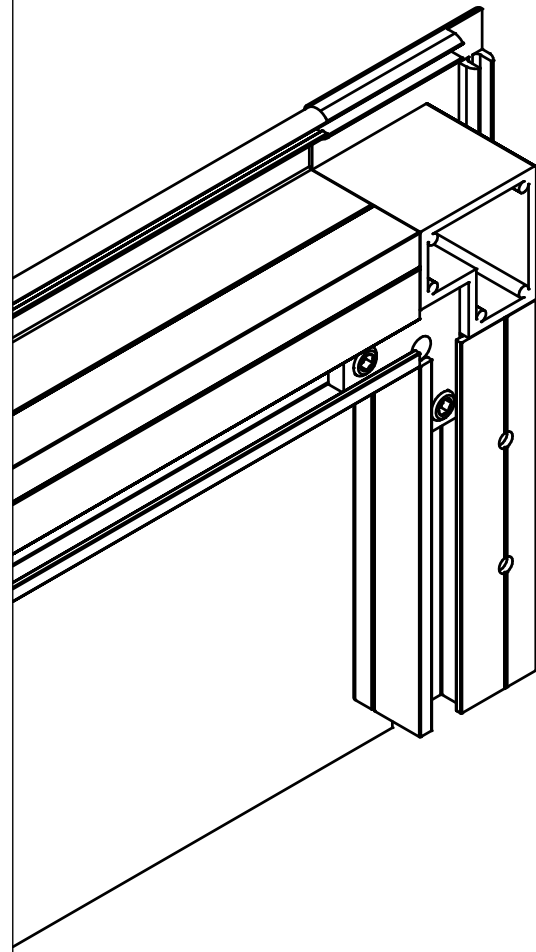
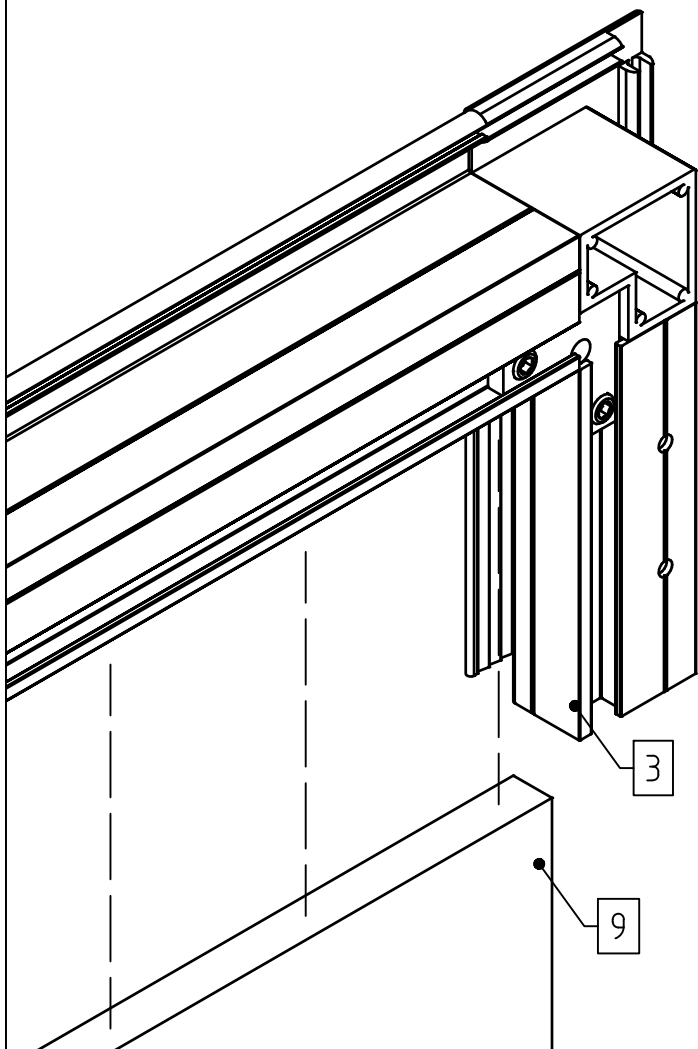
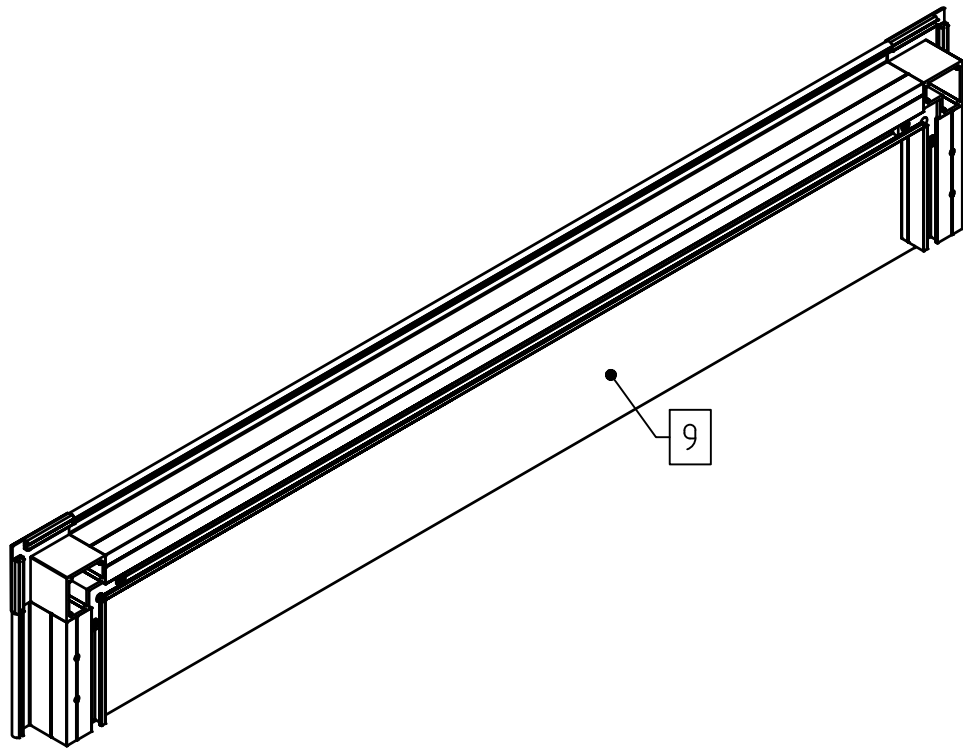


1

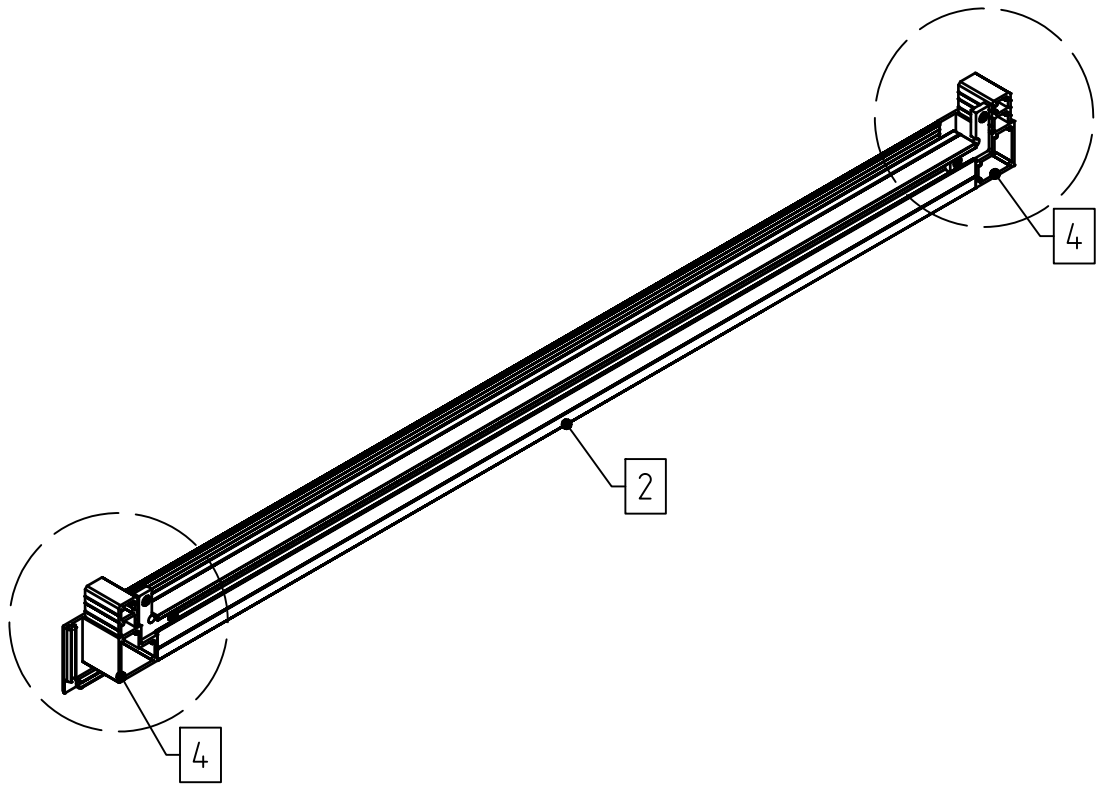


2x

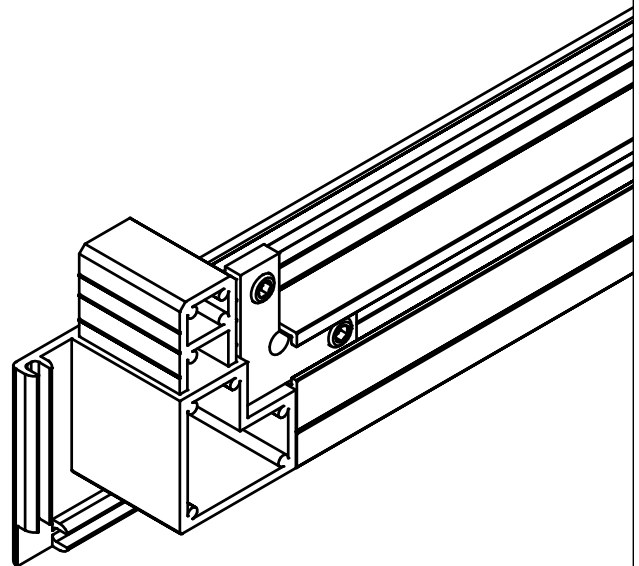
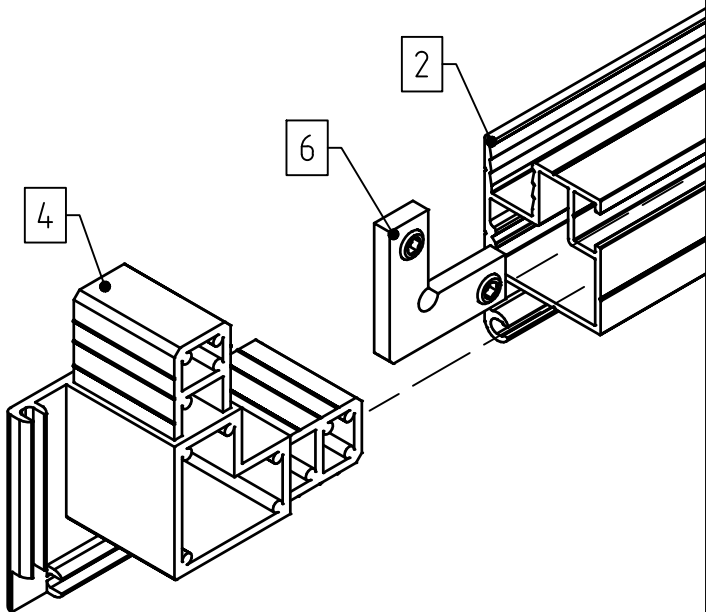




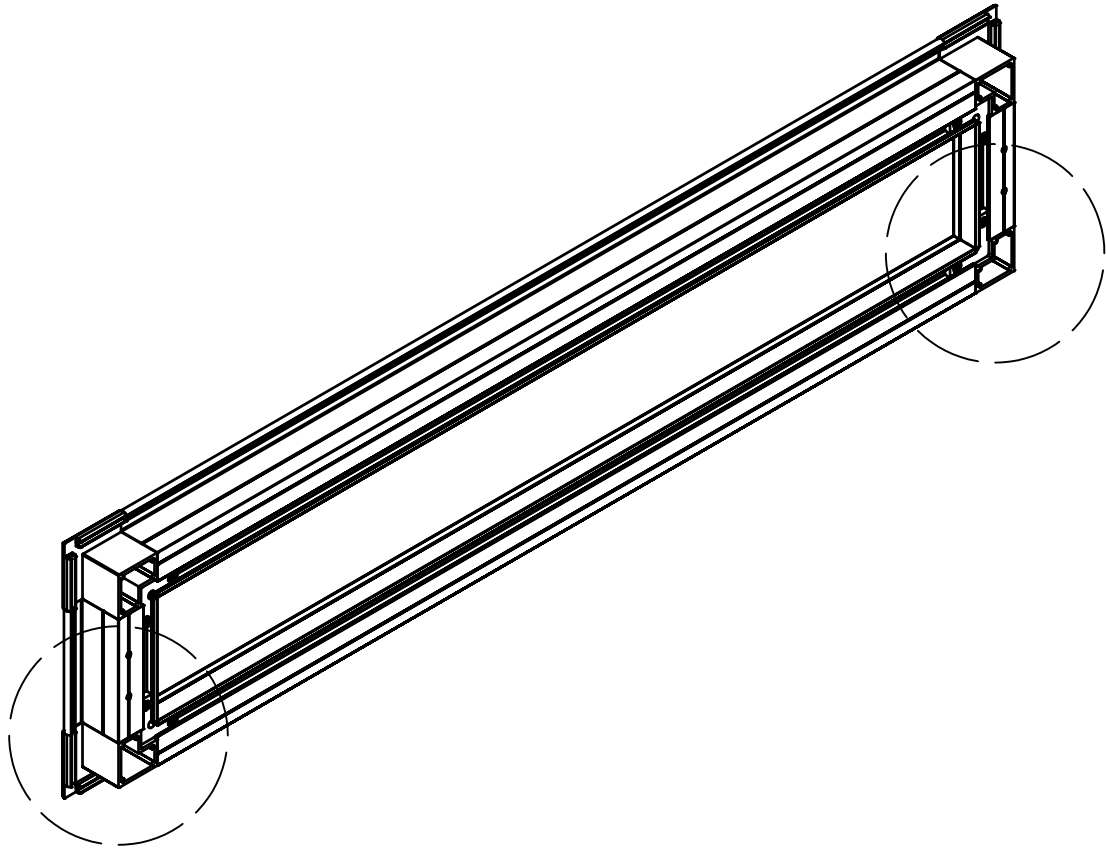
1



2x



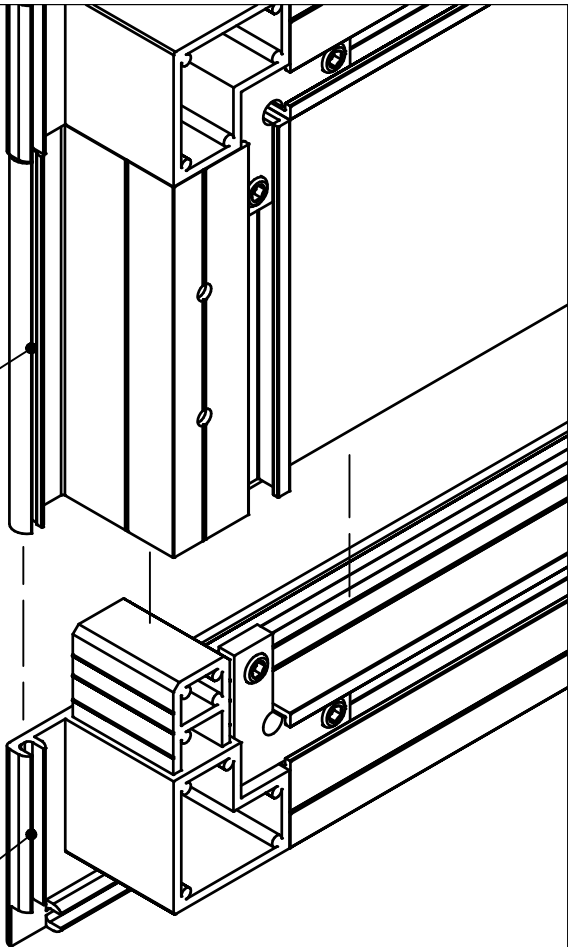
1



2x

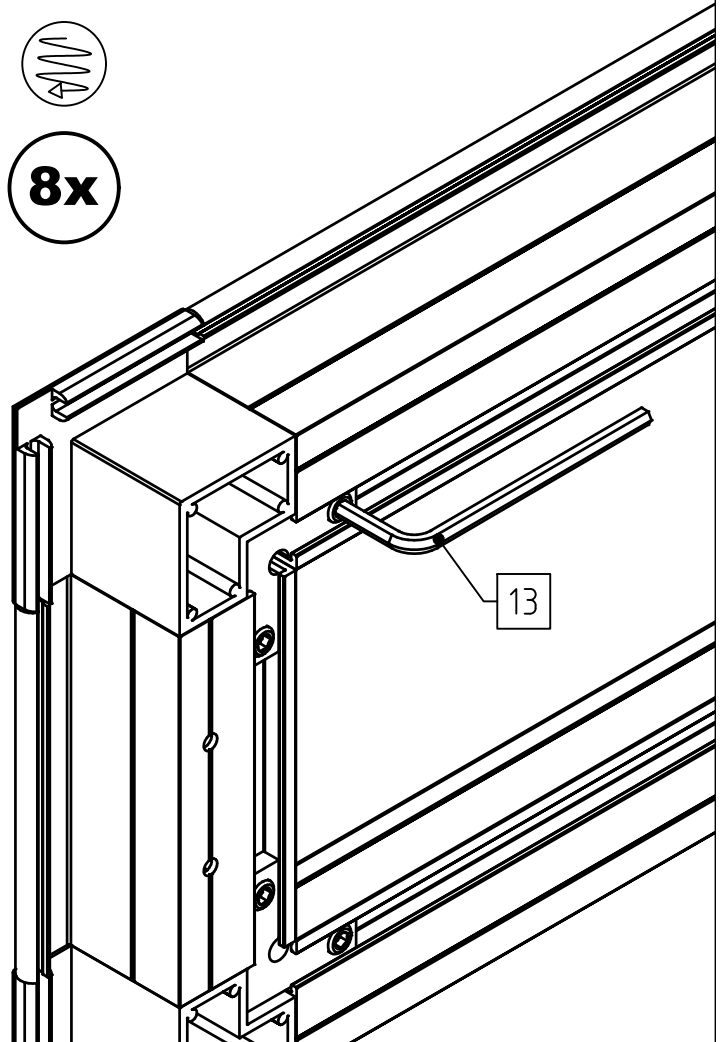
3

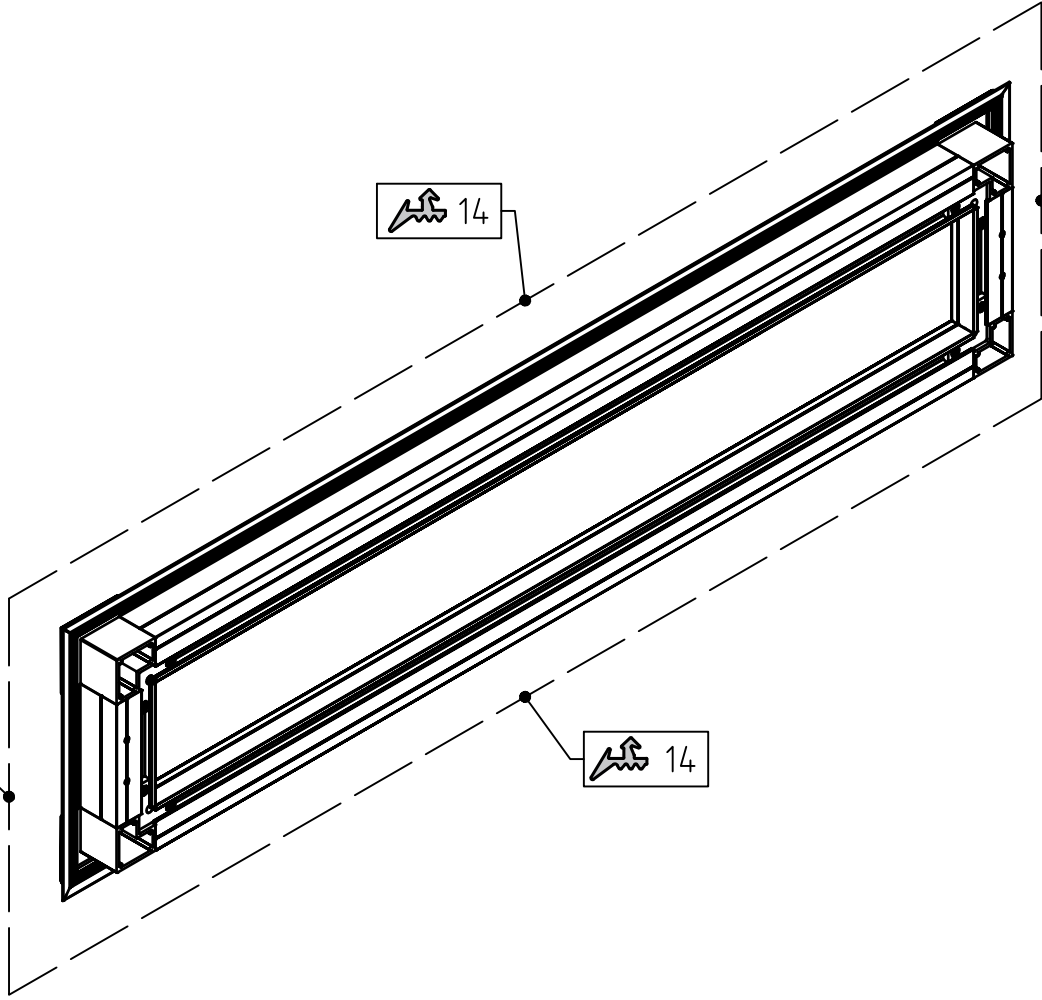
4



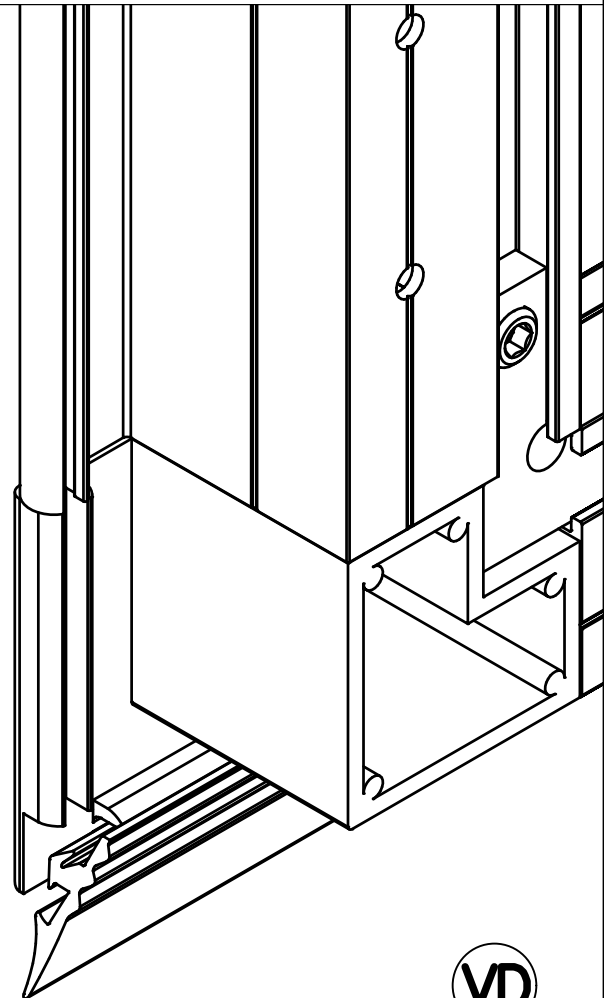
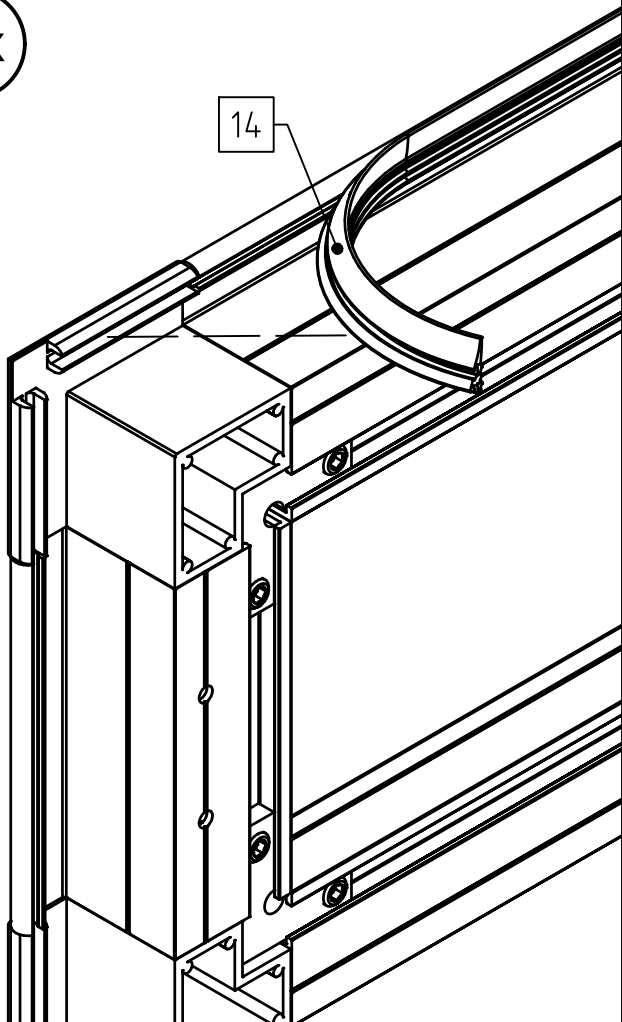
8x

13

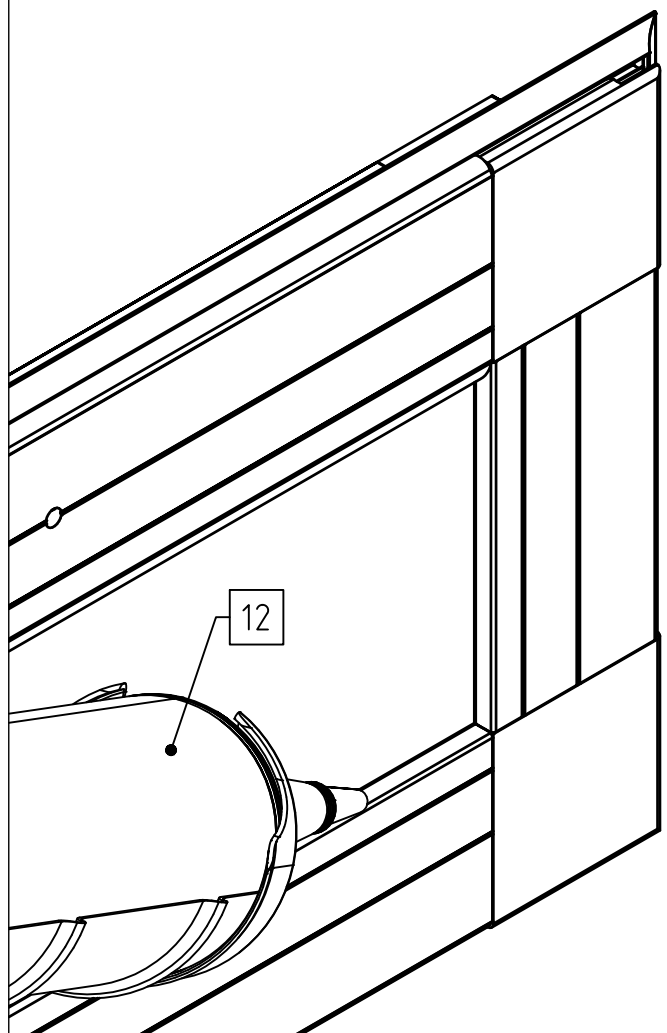
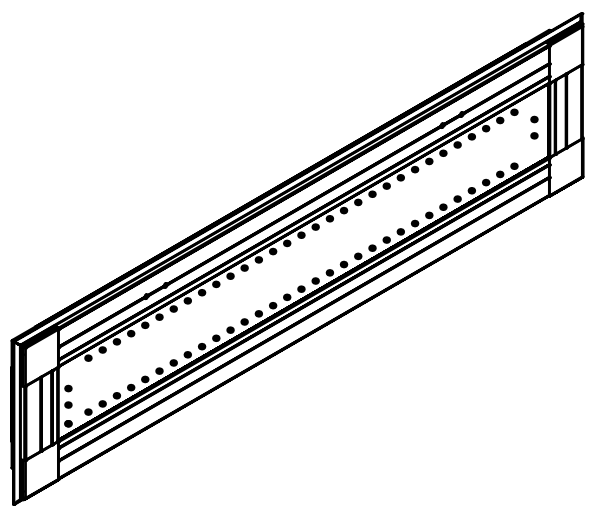
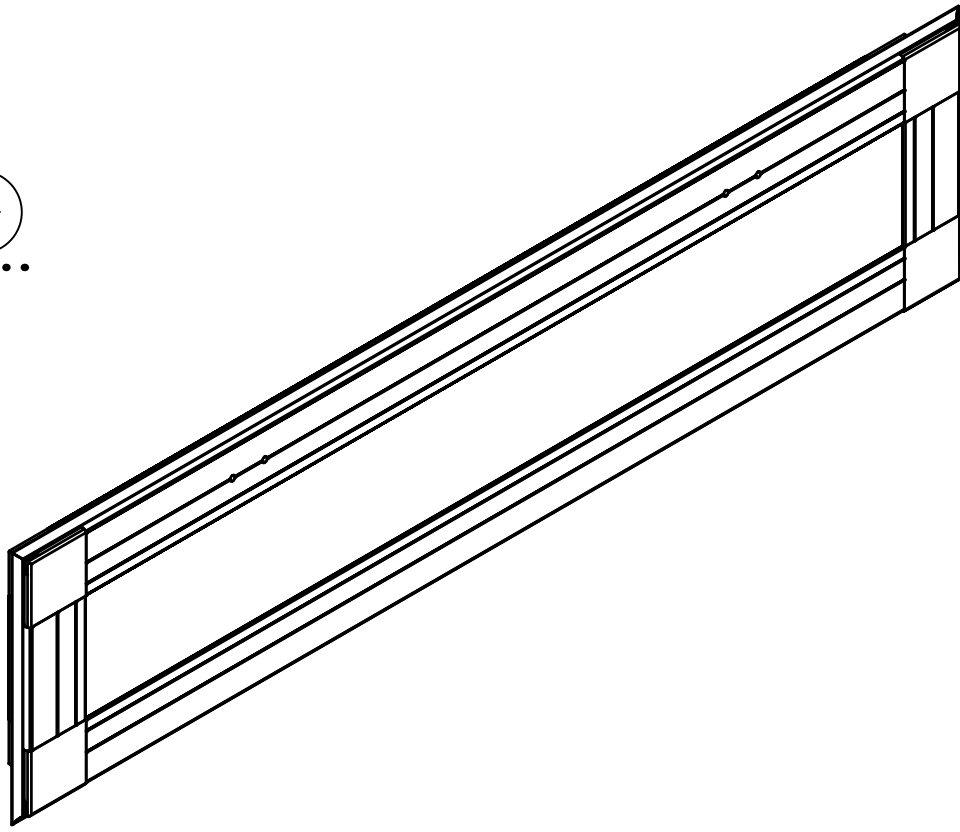
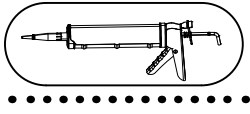


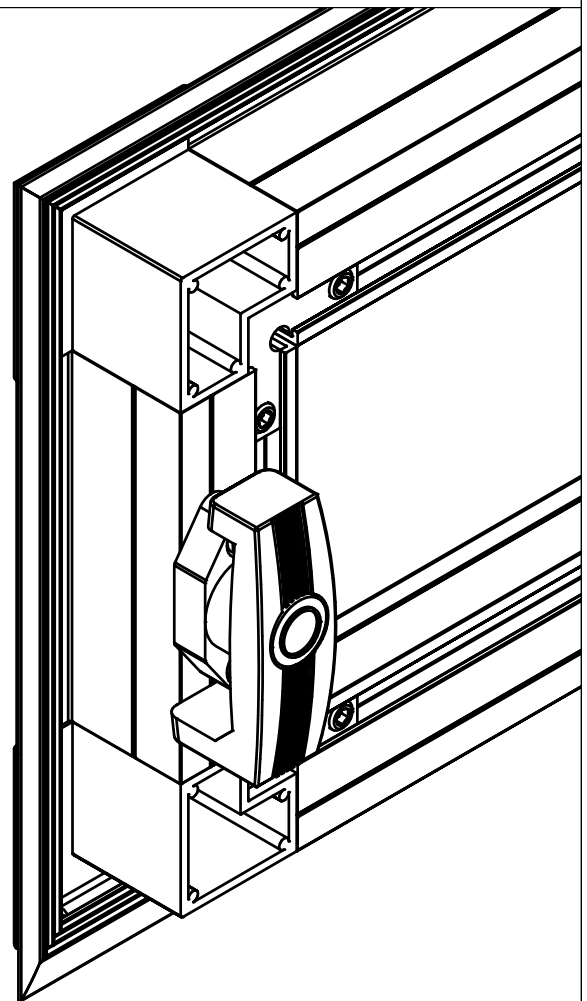
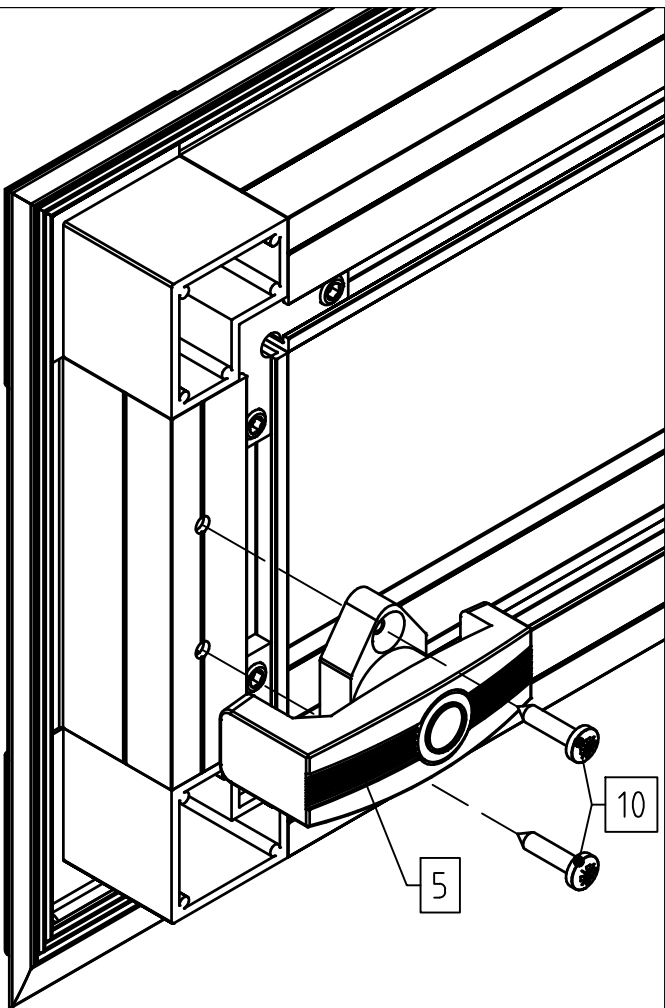
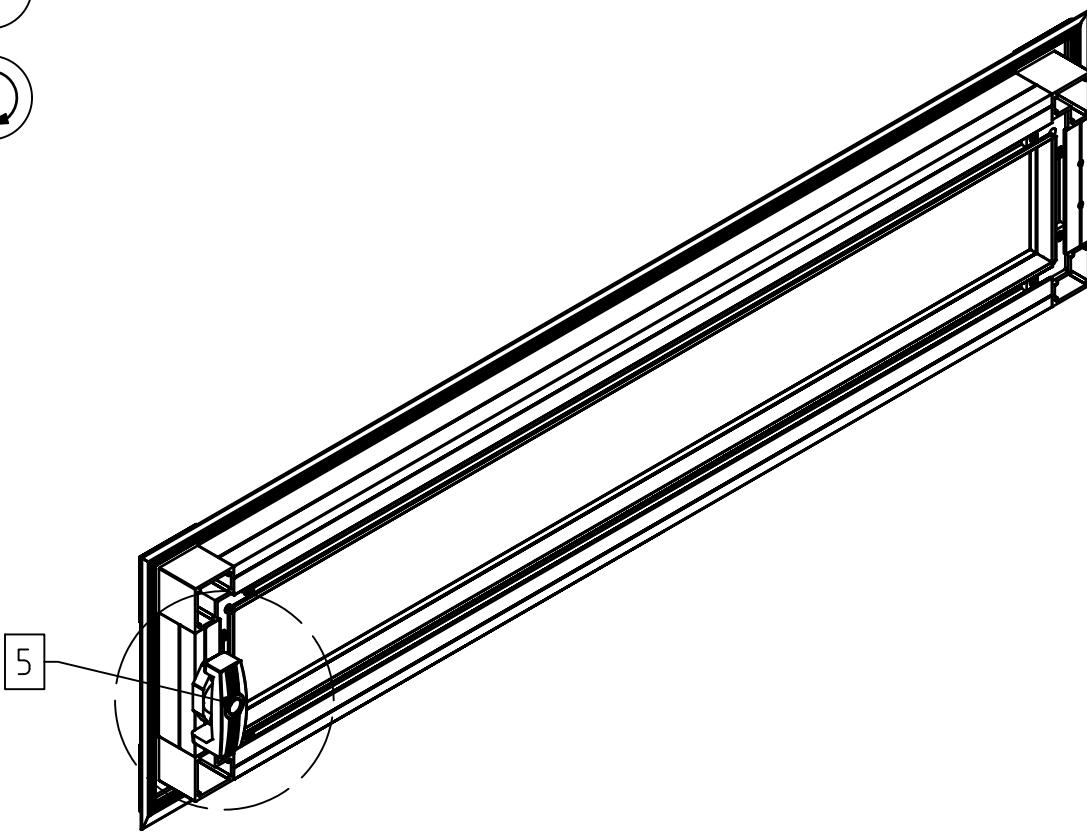


14

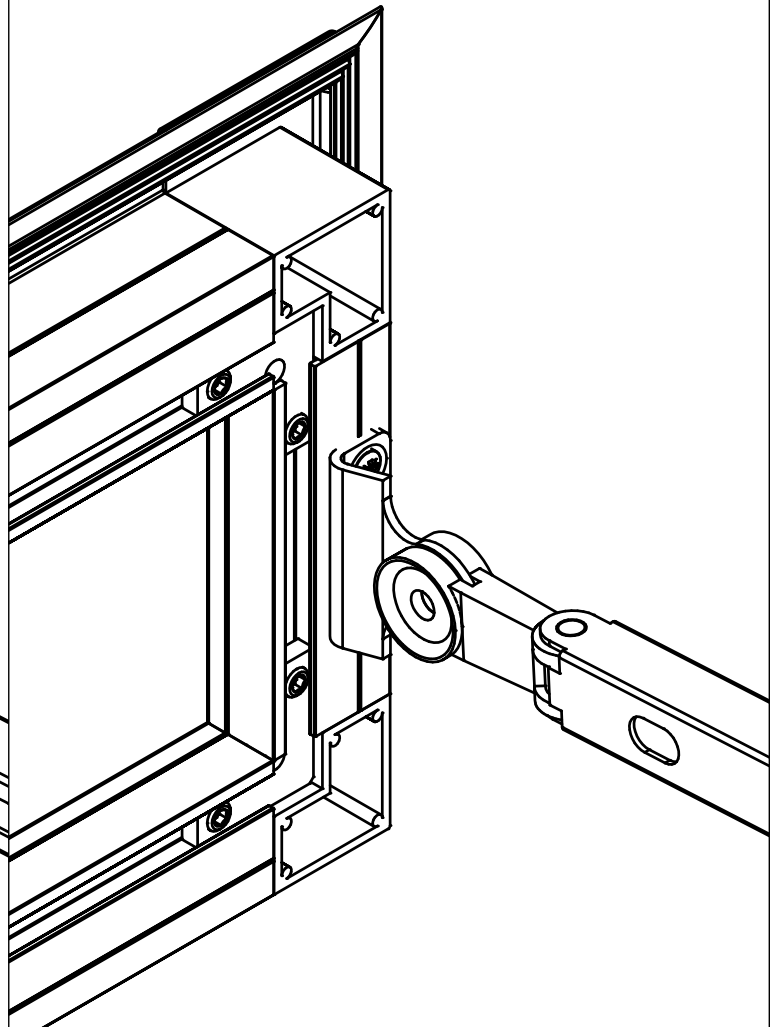
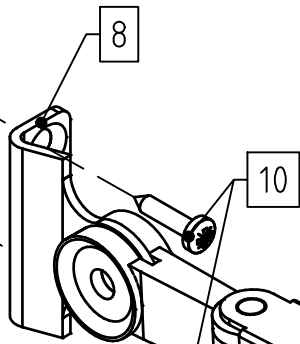
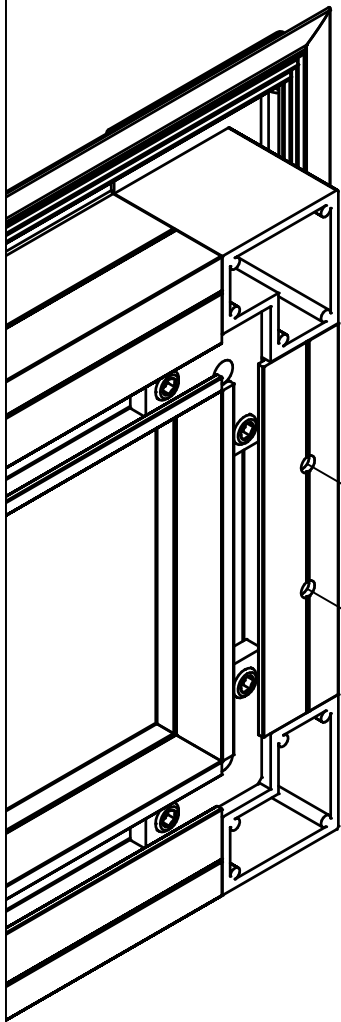
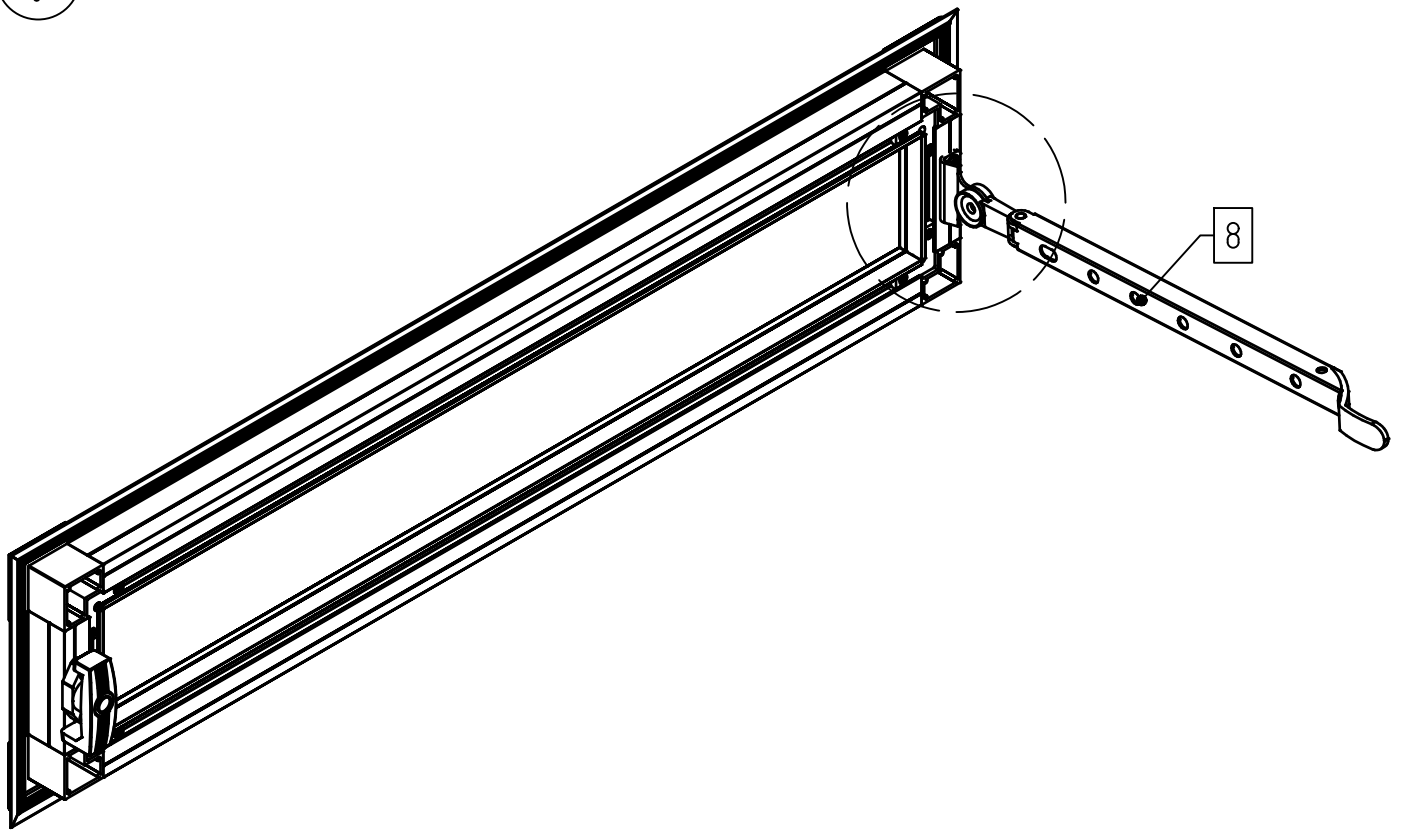


A

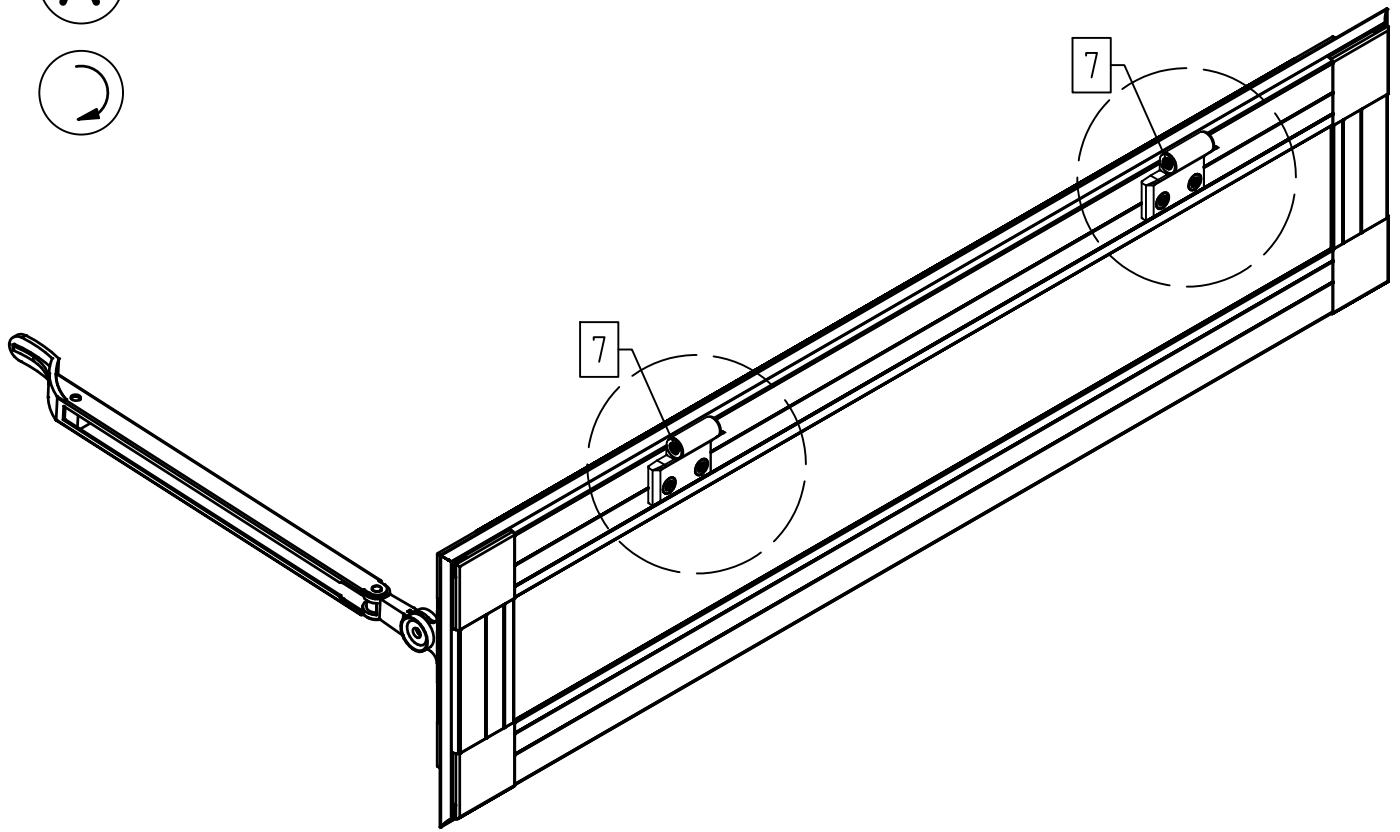




1

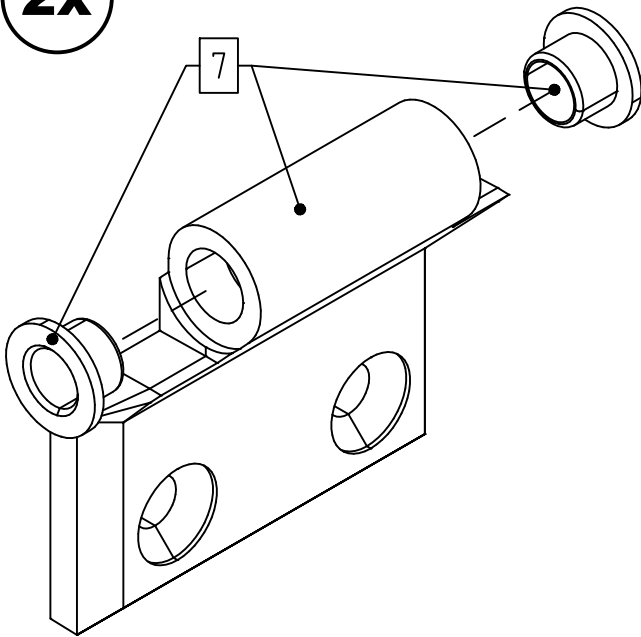


A

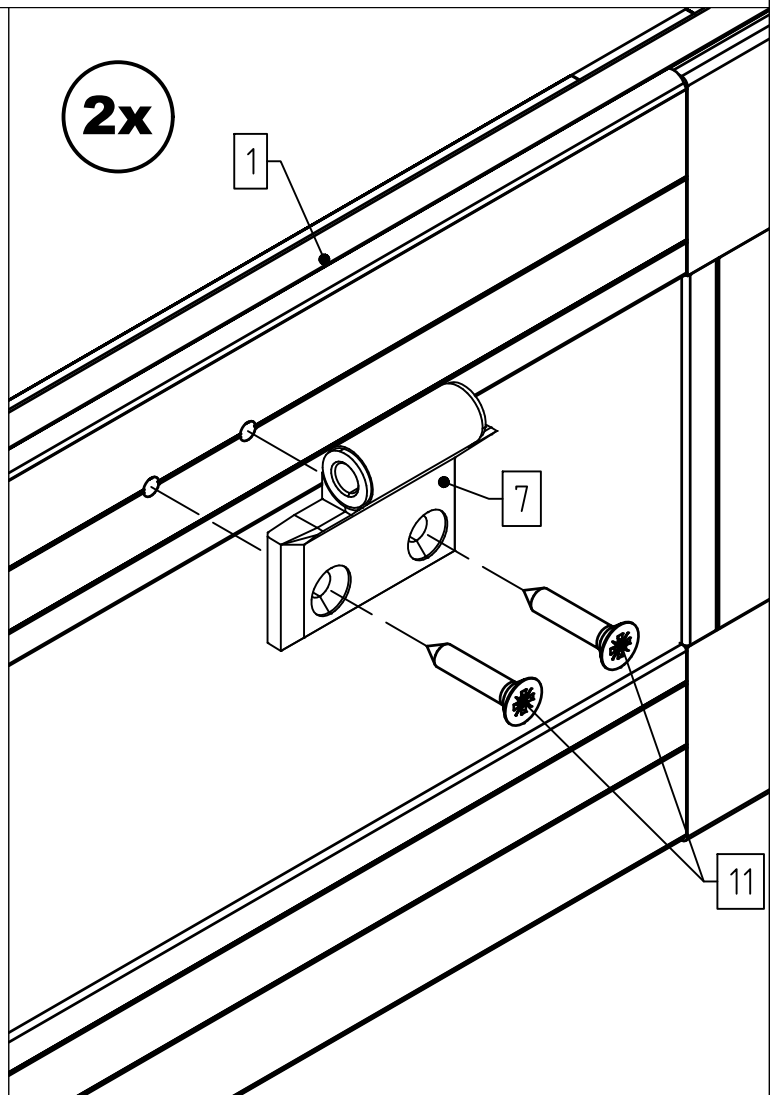


L

2x

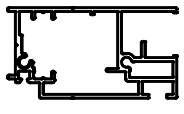
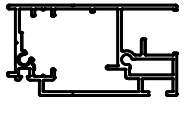
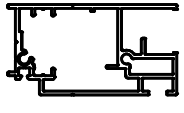
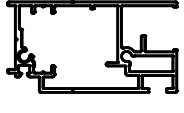
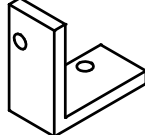
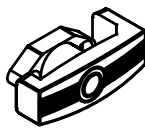
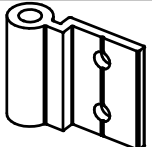

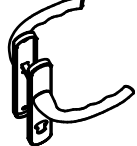
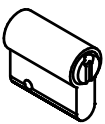
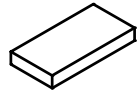



2x



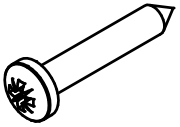
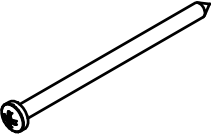



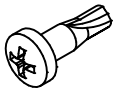
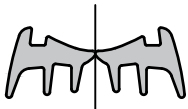

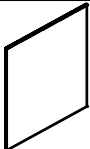
STÜCKLISTE

Tür oben Linea I

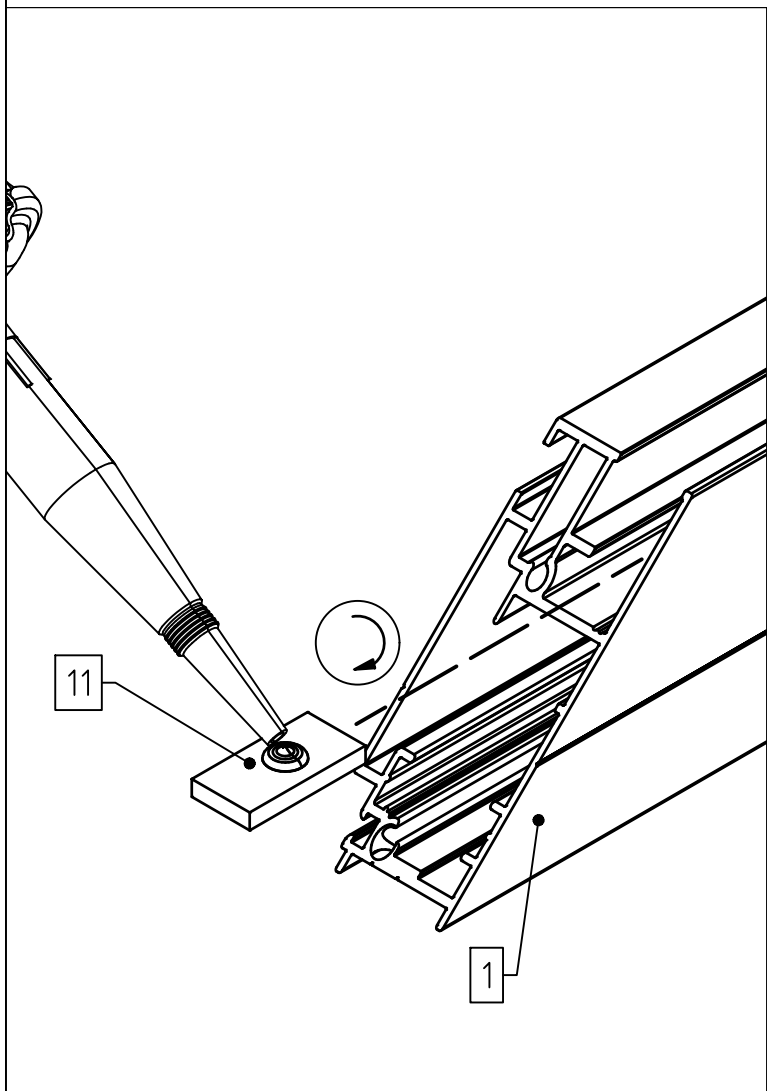
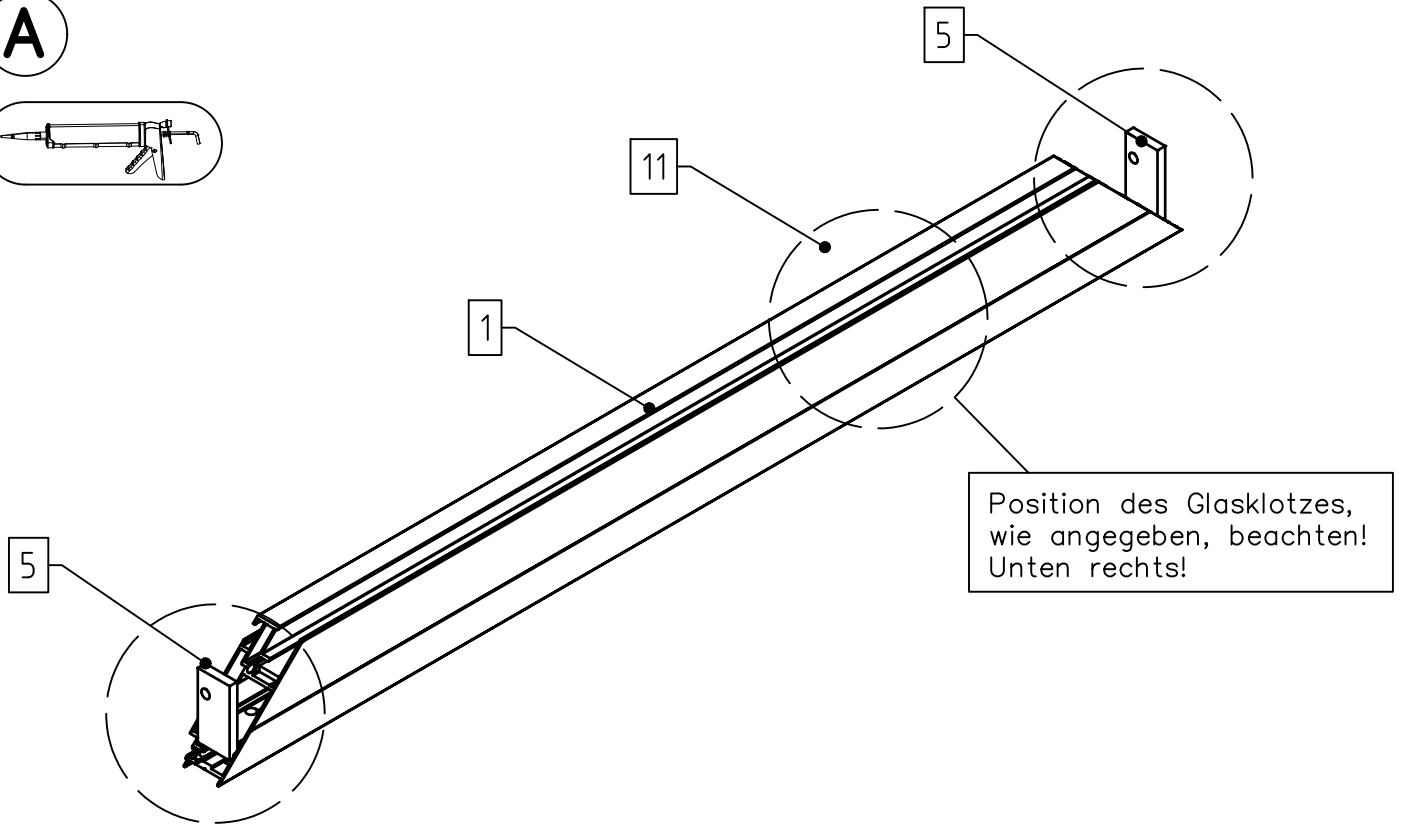
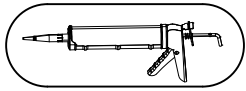
Pos.	Abbildung	Art.-Nr.	Bezeichnung	Anzahl	Bemerkung
1		P059-07-01-00-00-1	Türprofil (unten mit Entwässerungsbohrung)	1	748 mm
2		P059-01-01-00-00-1	Türprofil (oben)	1	748 mm
3		P059-04-01-00-00-1	Türprofil (Handhabe)	1	1018 mm
4		P059-05-01-00-00-1	Türprofil (Scharnier)	1	1018 mm
5		9999000065	Verbindungswinkel	4	
6		9999000023	Vorreiber	1	
7		9999000716	Scharnier	4	30 mm
8		9999000523	Schlosskasten 30mm	1	
9		9999000556	Drückergarnitur Tôkyô	1	
10		9999000522	Profilzylinder	1	
11		9999001568	Verglasungsklotz 30x15x4mm (aus Kömacell)	2	
12		9999000637	Gegenstück	1	

STÜCKLISTE

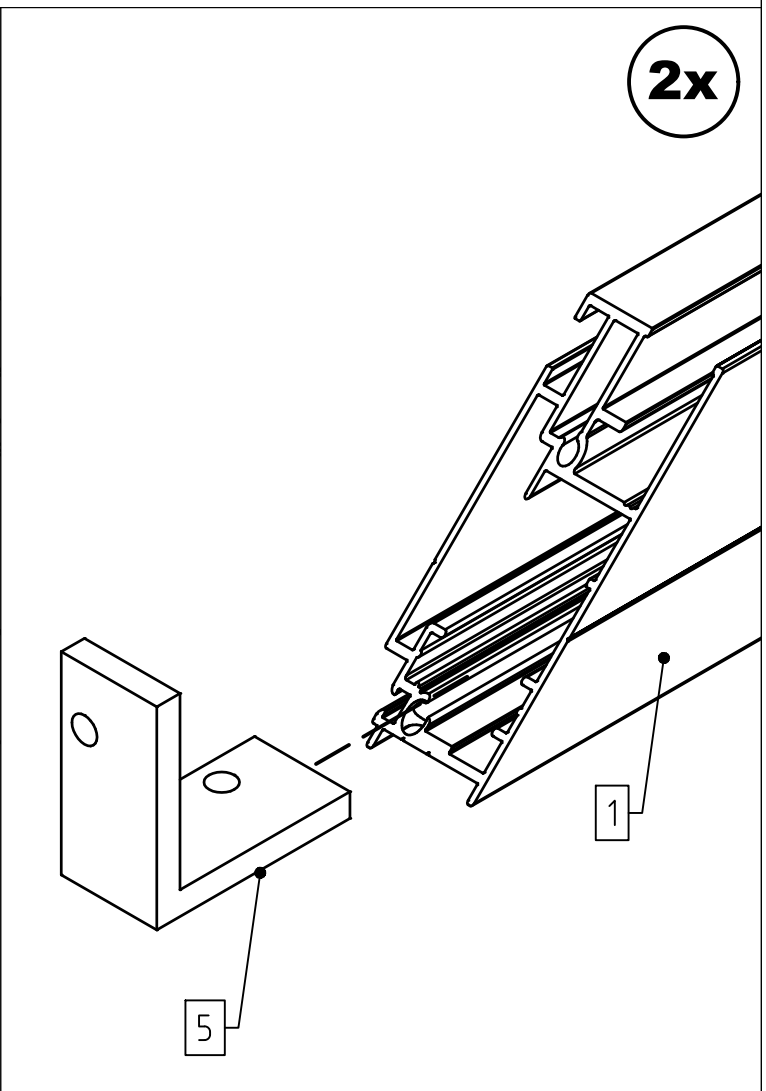
Tür oben Linea I

Pos.	Abbildung	Art.-Nr.	Bezeichnung	Anzahl	Bemerkung
13		9999000596	Linsenkopfschraube 4,2 x 25	4	DIN 7981
14		9999000662	Linsenkopfschraube 4,2 x 70	4	DIN 7981
15		9999000152	Senkkopfschraube 3,5 x 22	2	DIN 7982
16		9999000204	Senkkopfschraube 4,2 x 13	2	DIN 7982
17		9999000144	Linsenkopfschraube 4,2 x 13	8	DIN 7981
18		9999002532	Bohrschraube Linsenkopf 3,9 x 13	1	DIN 7504
19		9999000120	Keildichtung 6–8mm	2,0 lfdm. (Doppelstrang)	Dichtung mittig auseinanderziehen
20		99990000032	Y-Dichtung (Horizontaldichtung)	4,0 lfdm.	
21			PC-Hohlkammerplatte 924 x 654mm	1	
22					
23					
24					

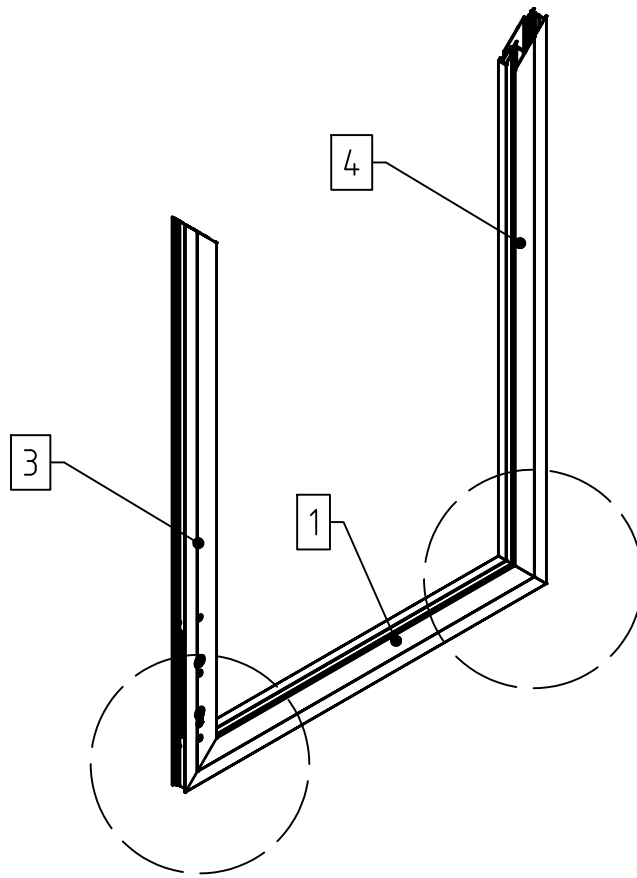
A



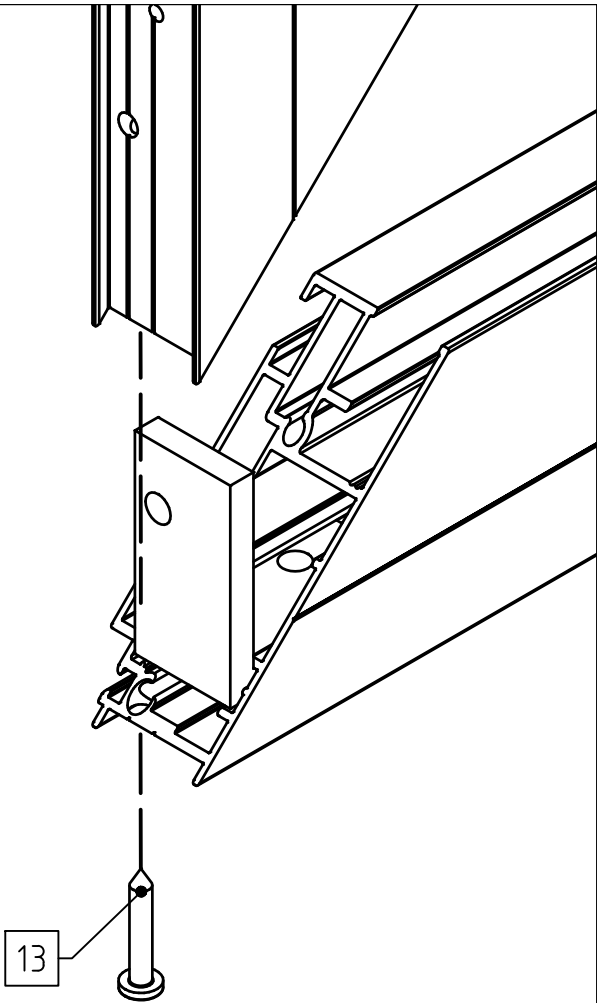
2x



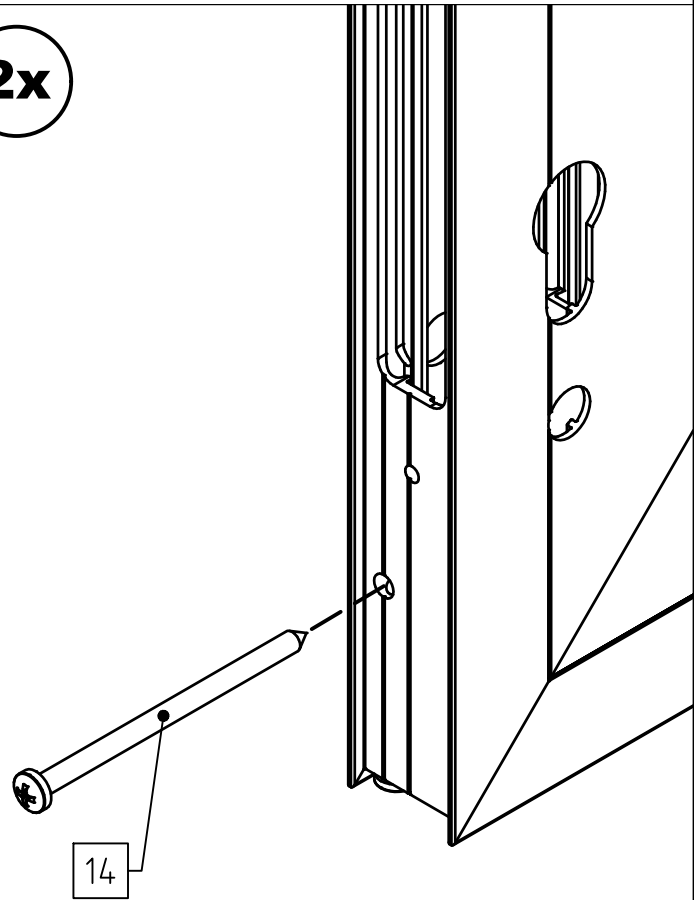
A



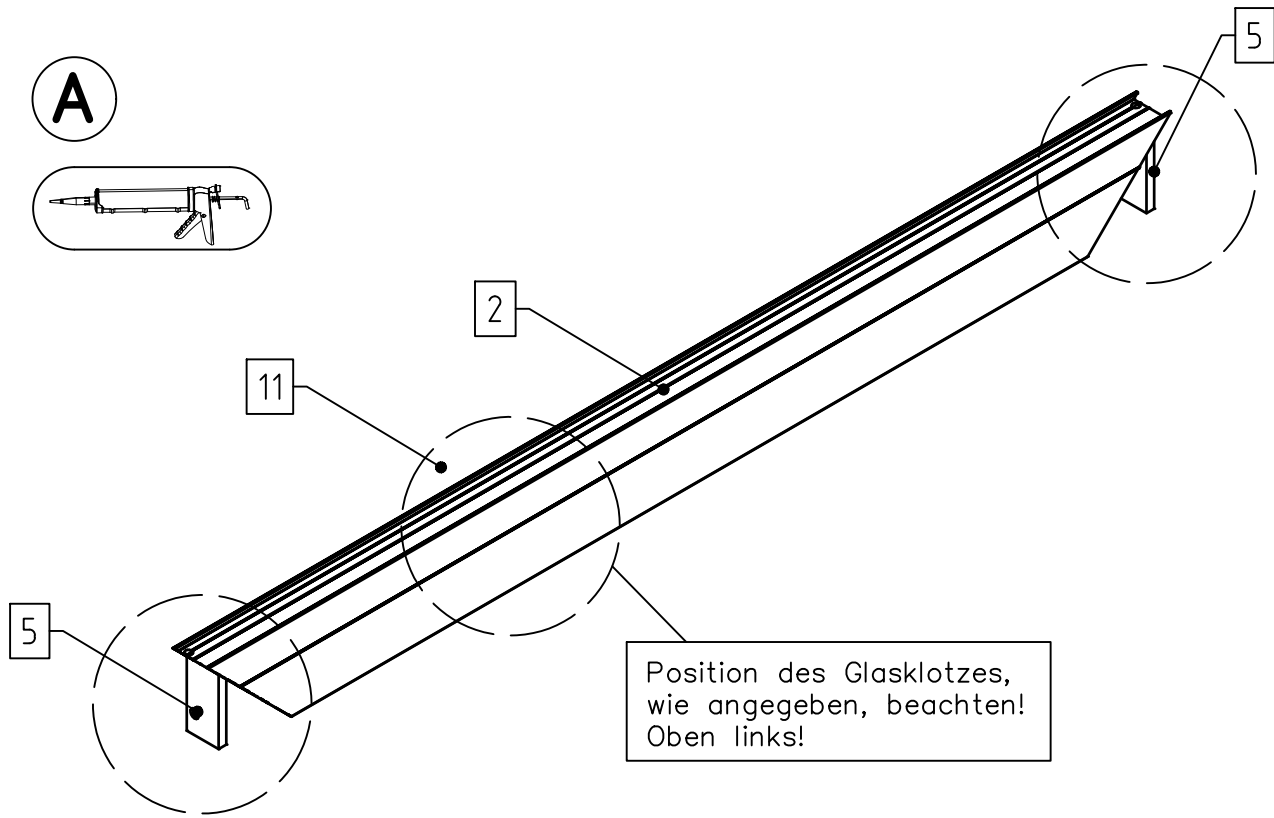
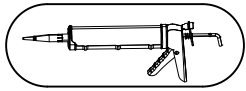
2x



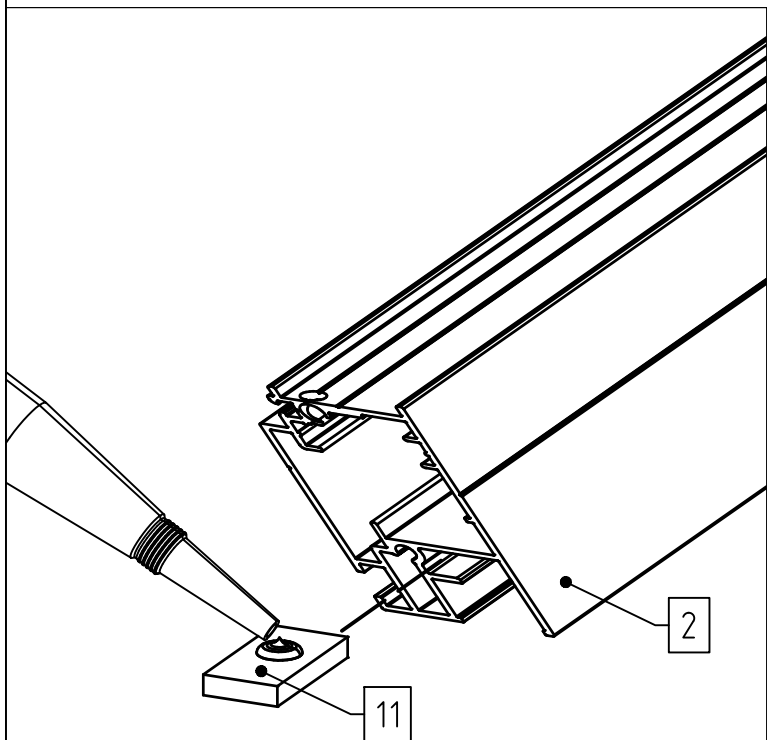
2x



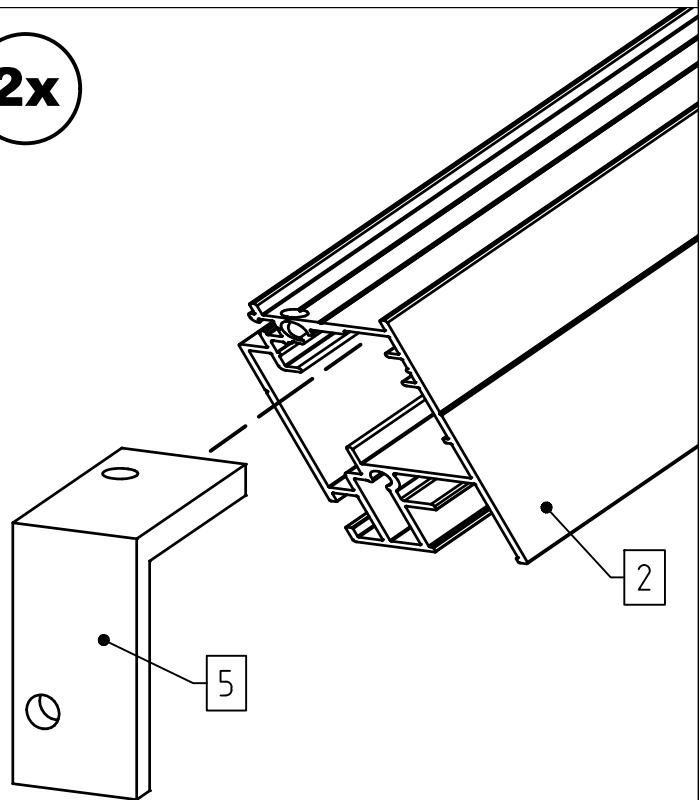
A



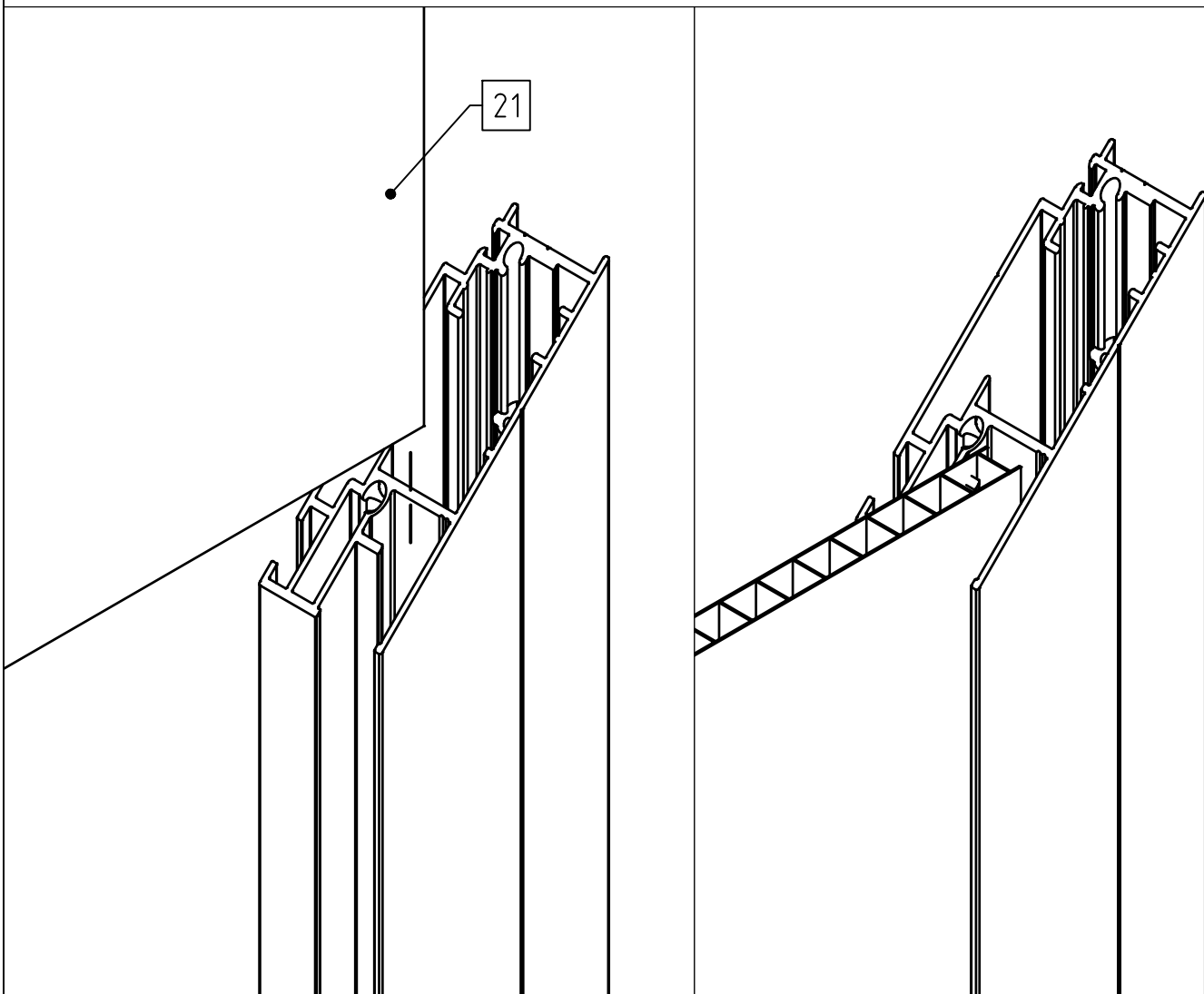
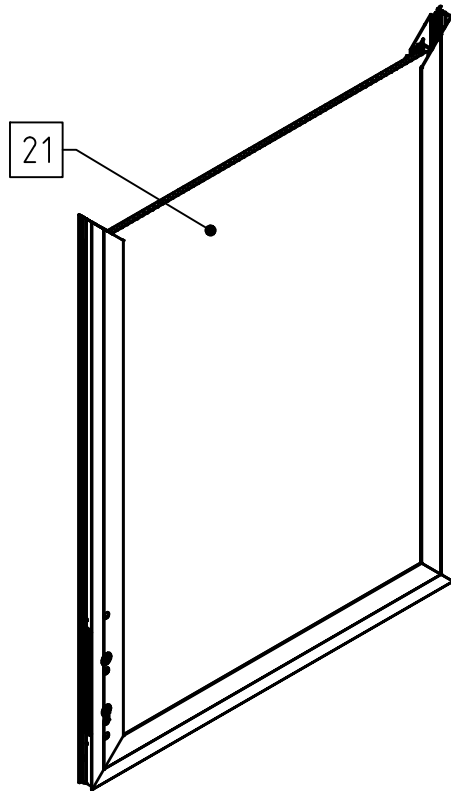
Position des Glasklotzes,
wie angegeben, beachten!
Oben links!



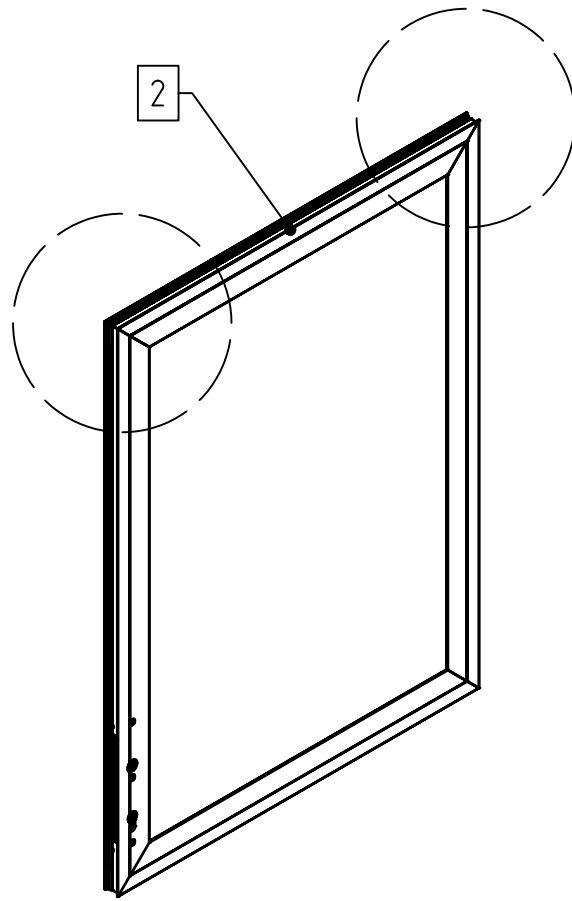
2x



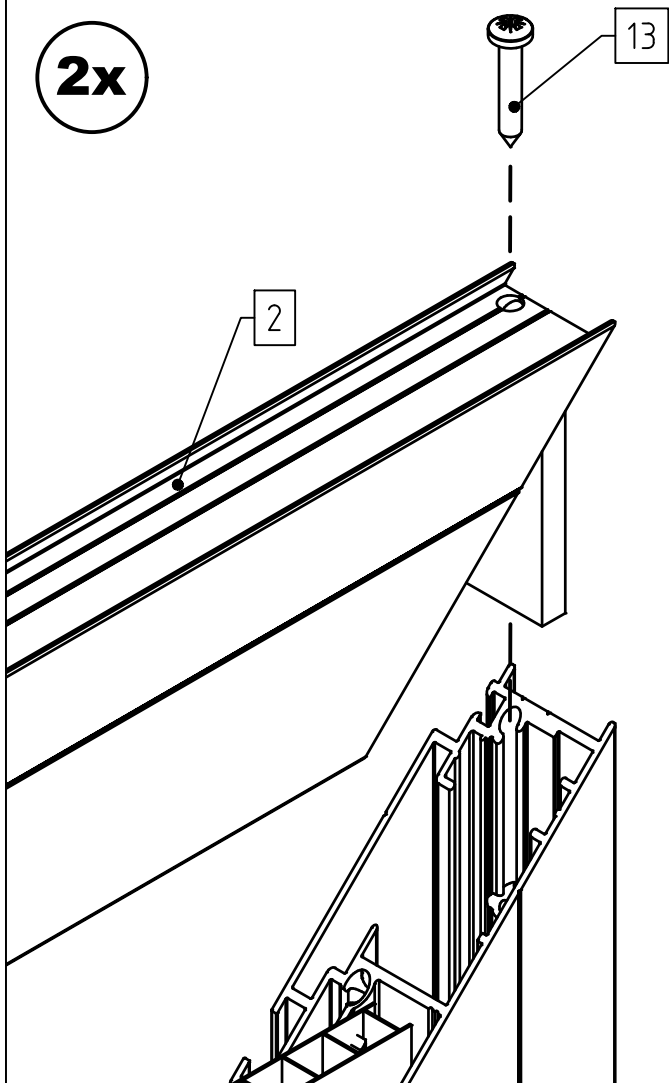
A



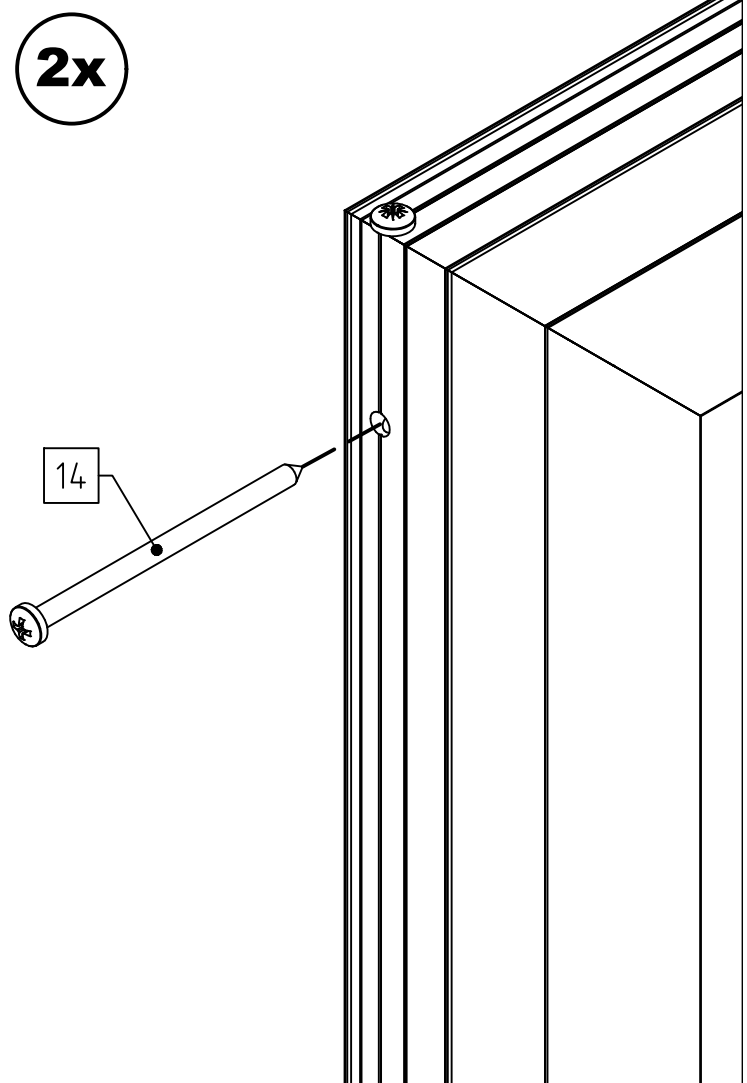
A

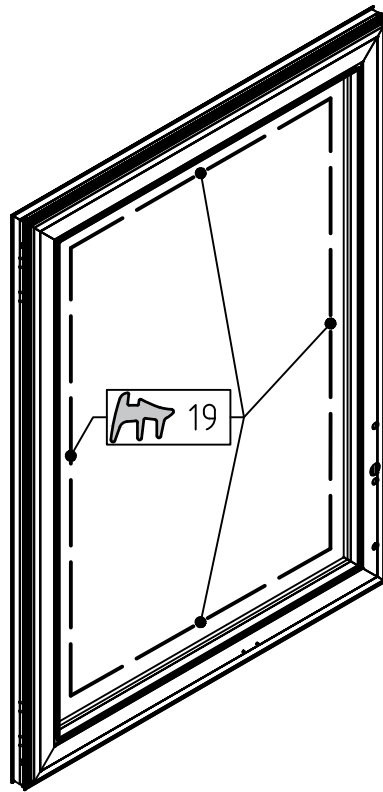


2x



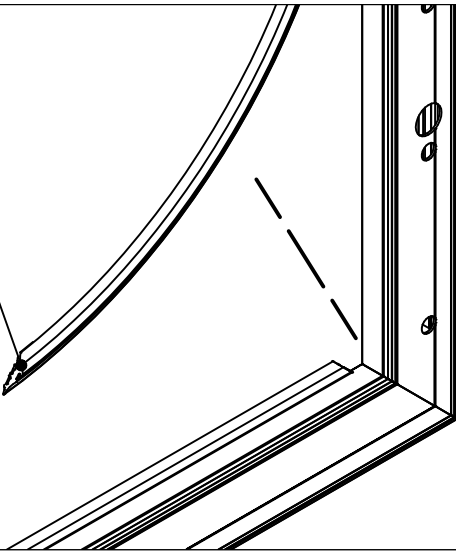
2x



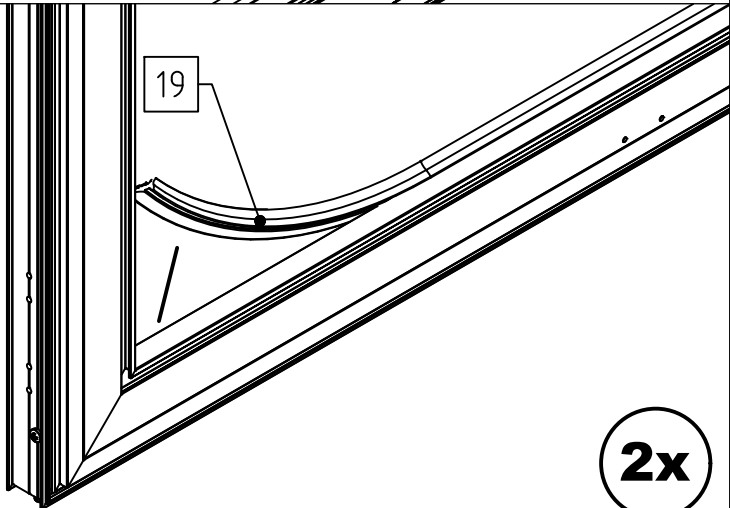


2x

19

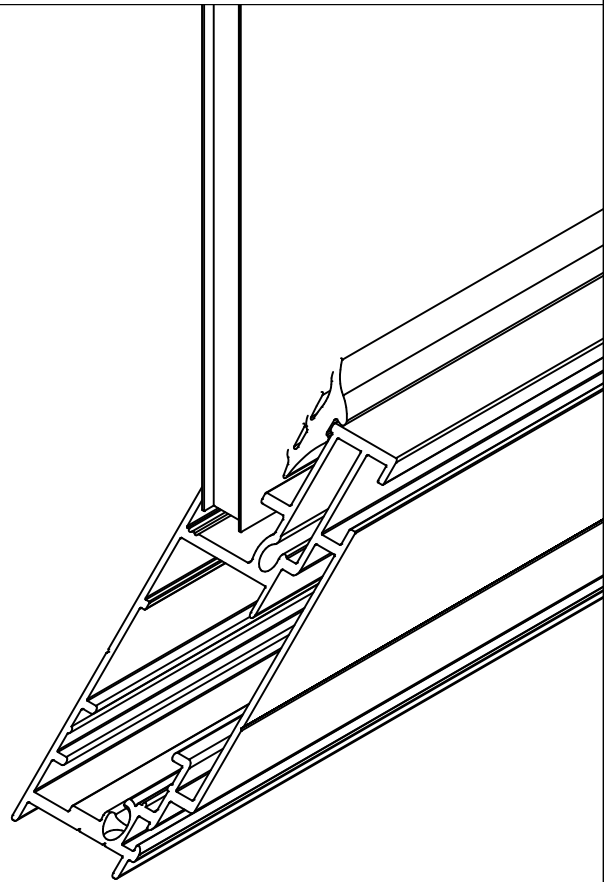


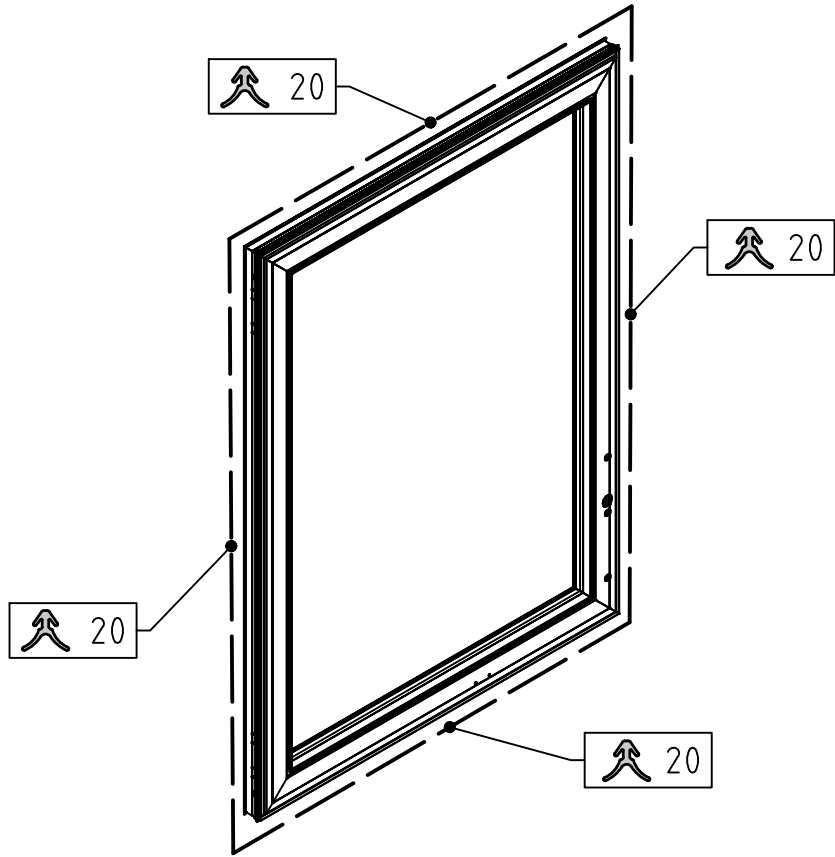
19



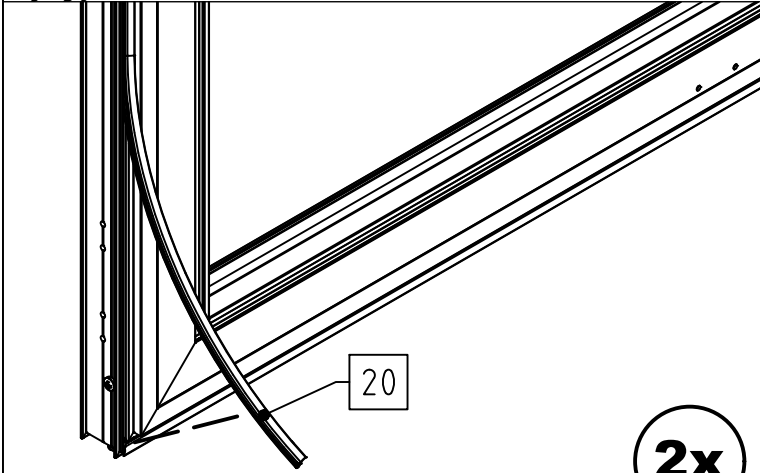
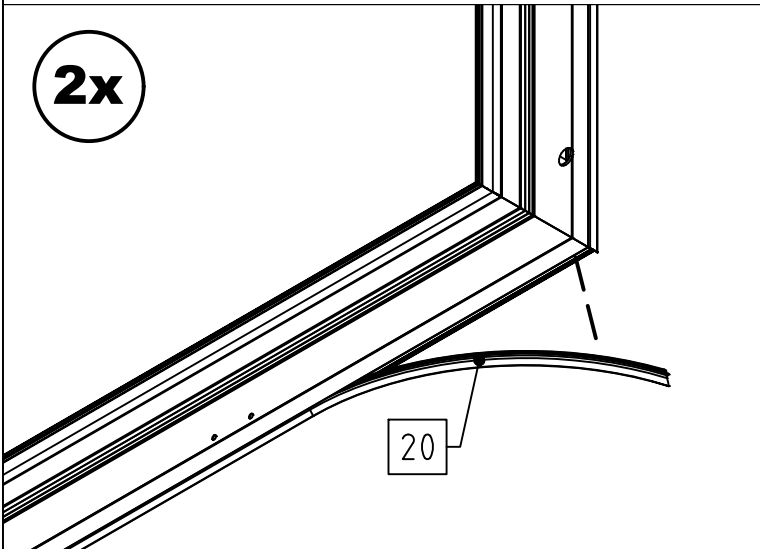
2x

VD

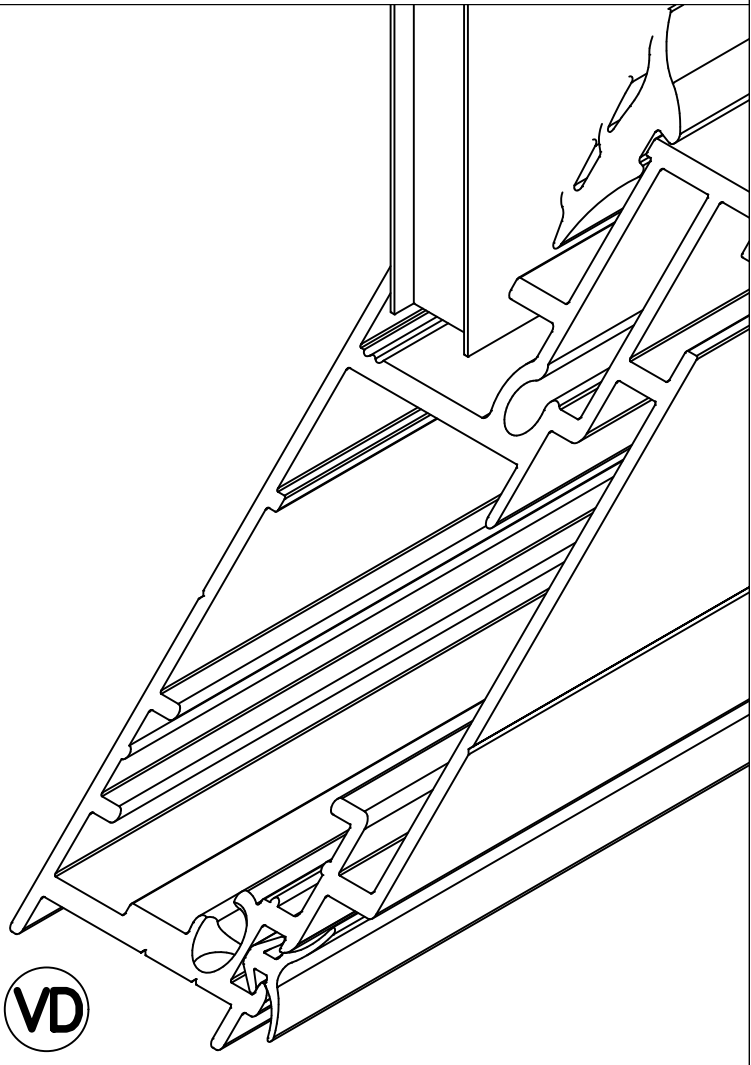




2x



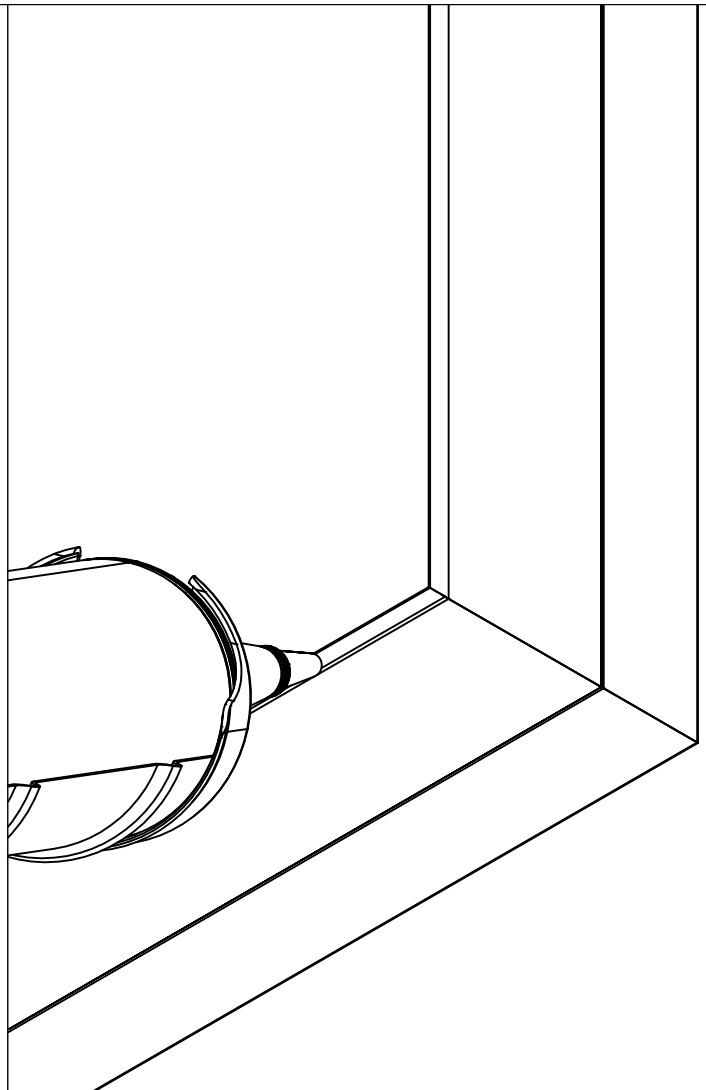
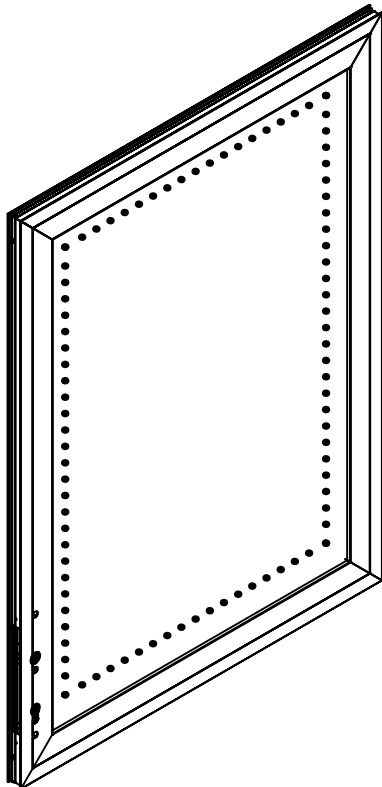
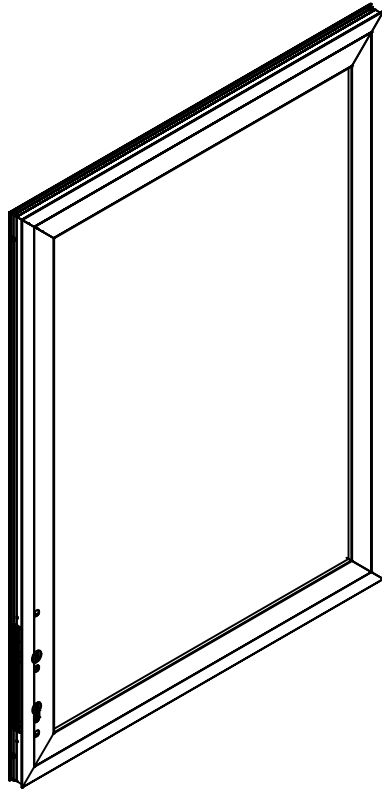
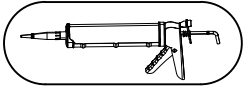
2x



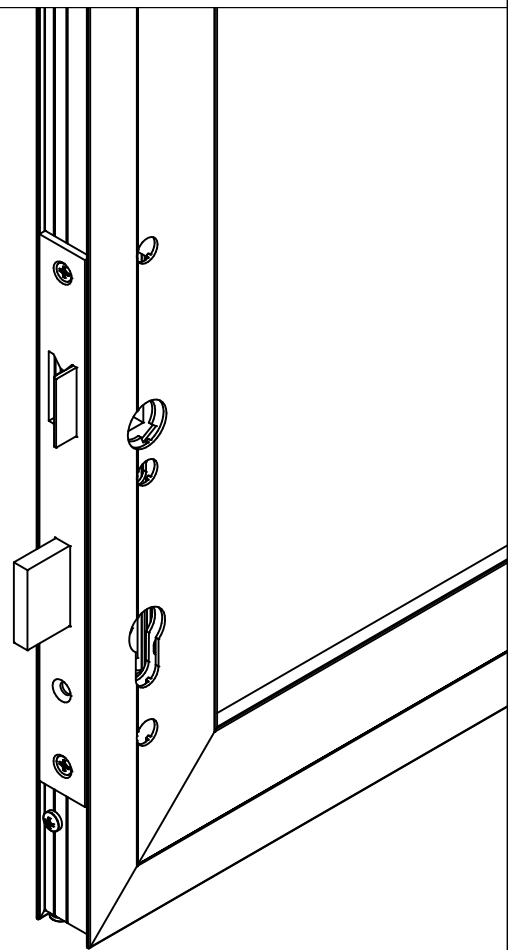
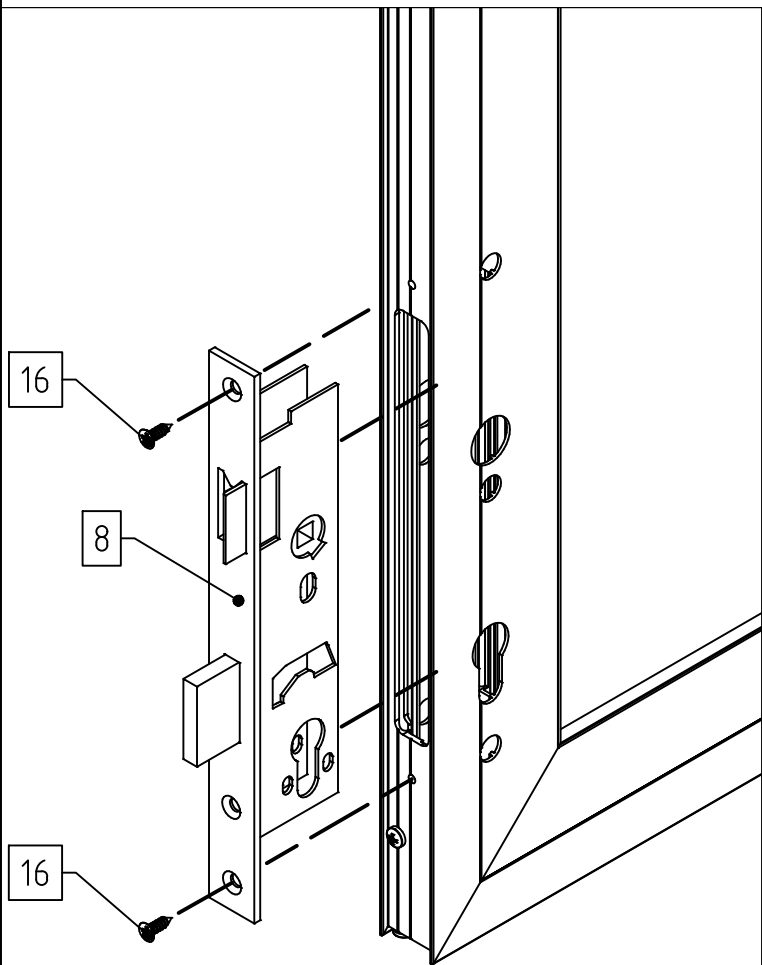
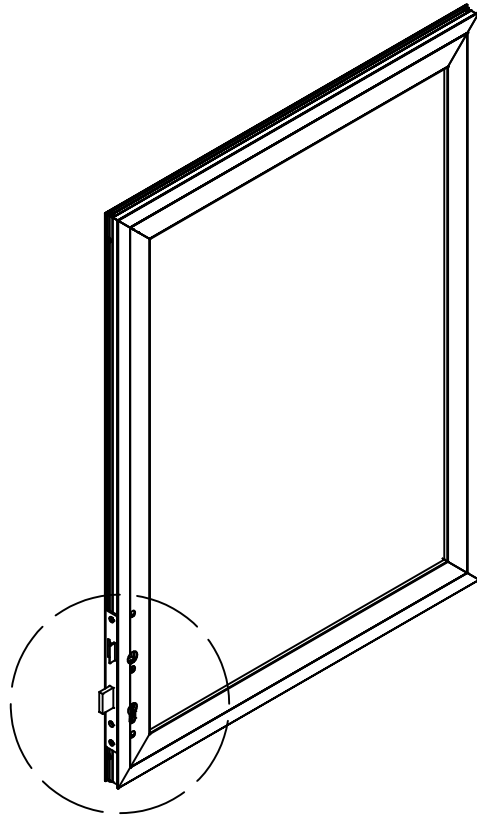
VD



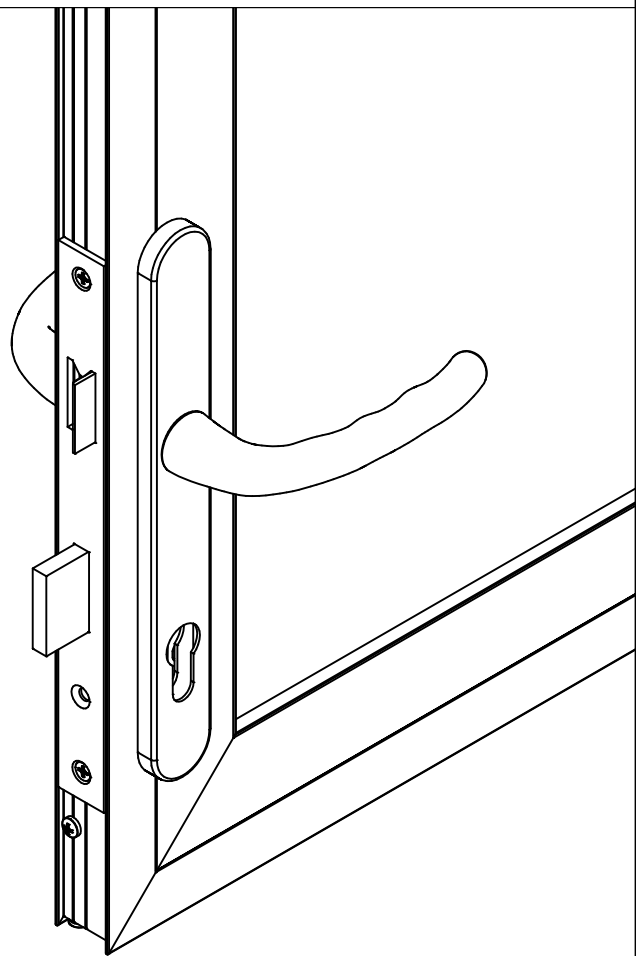
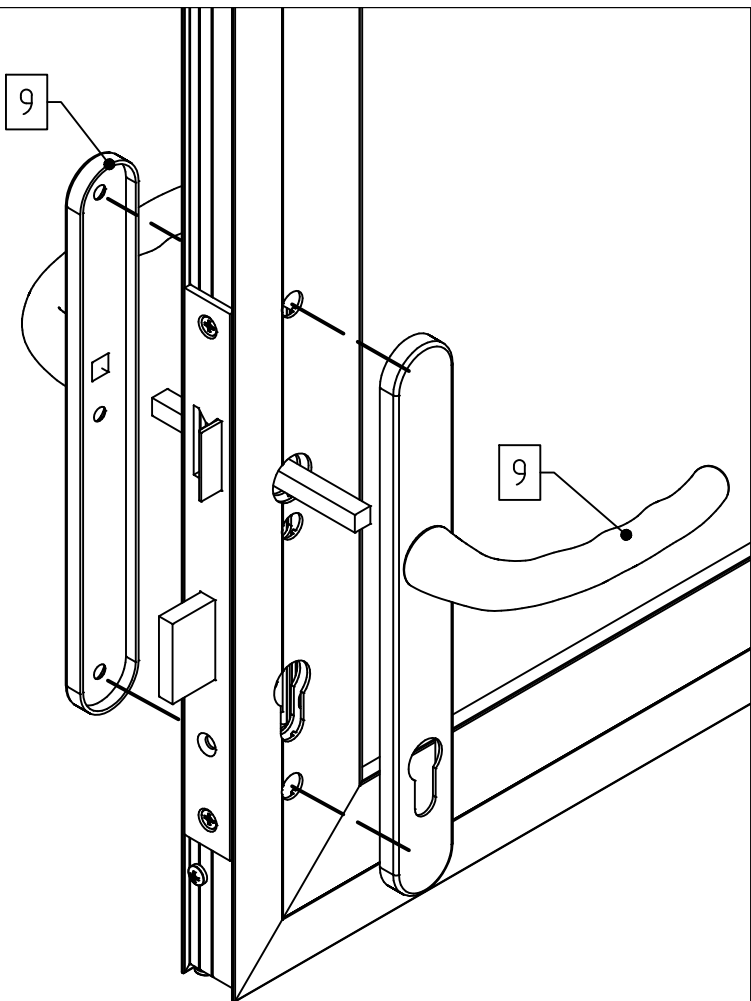
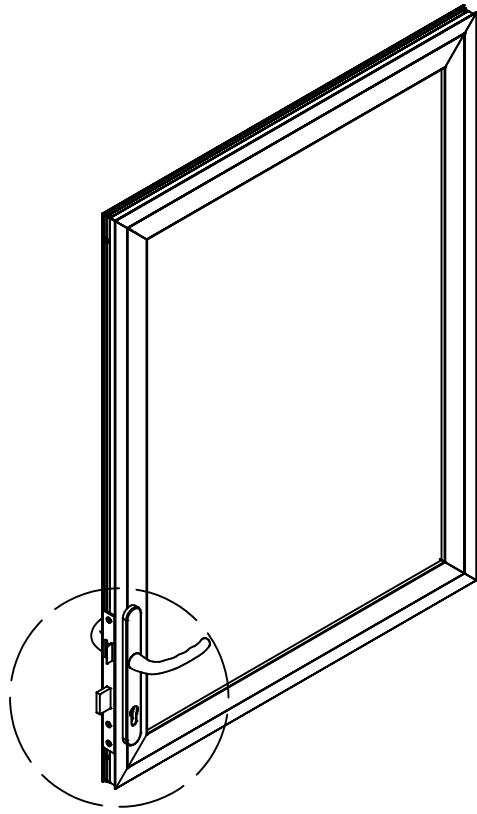
A



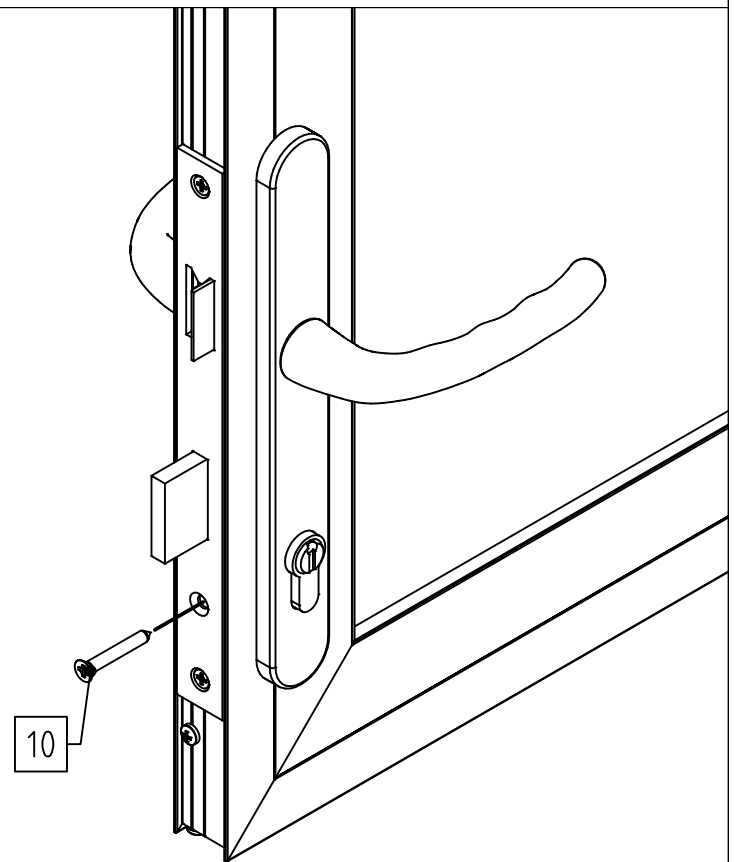
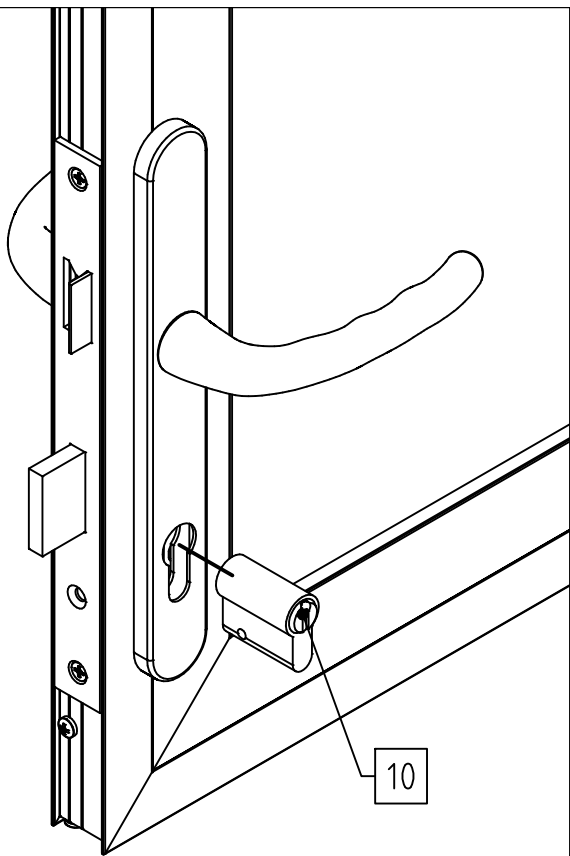
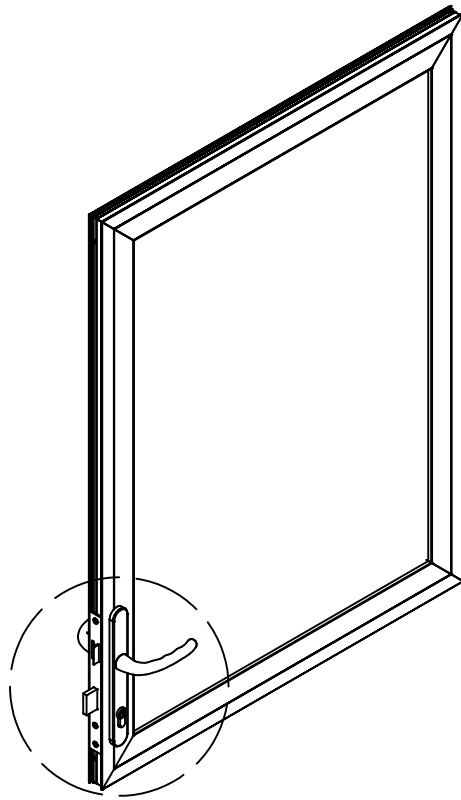
A



A

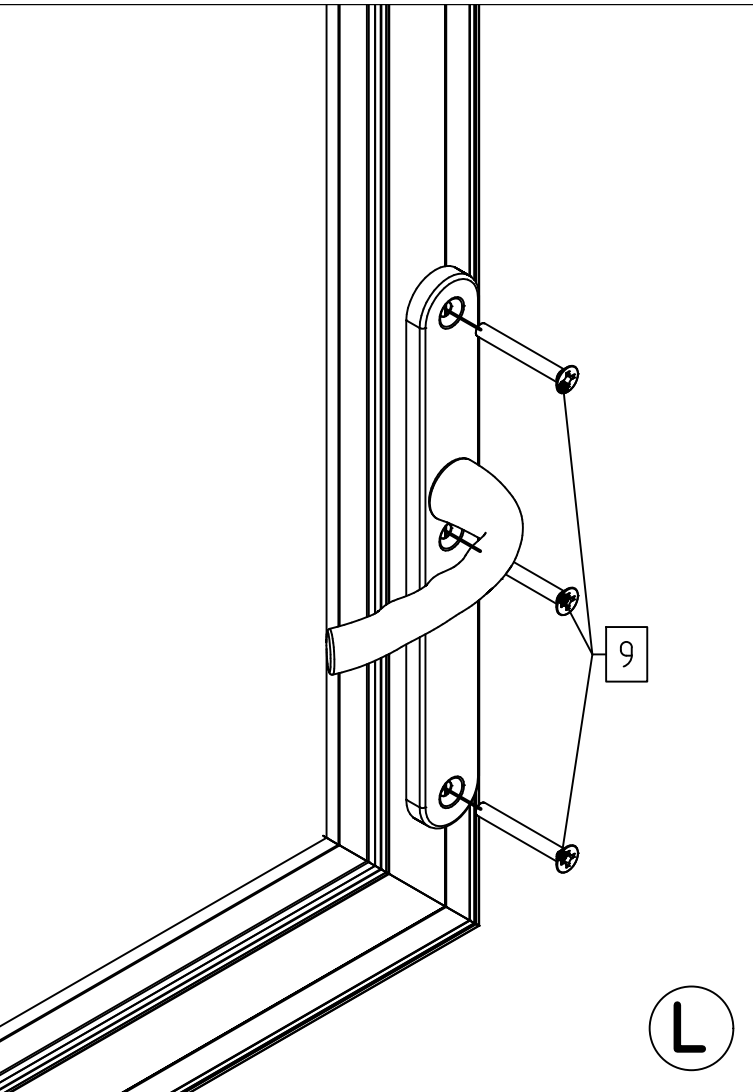
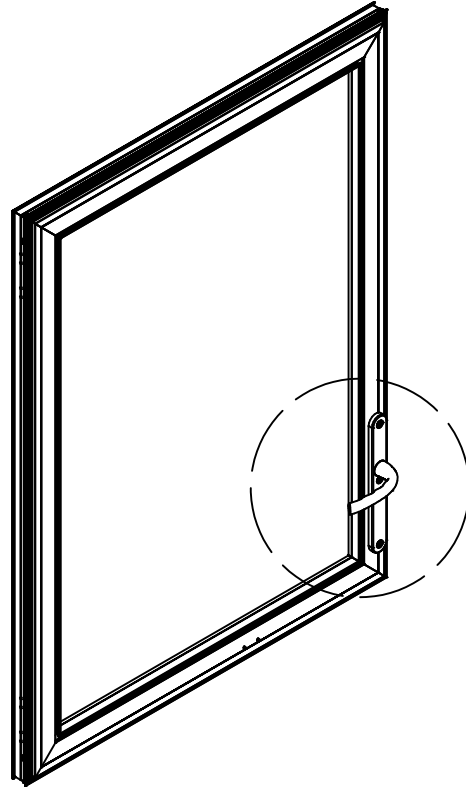


A

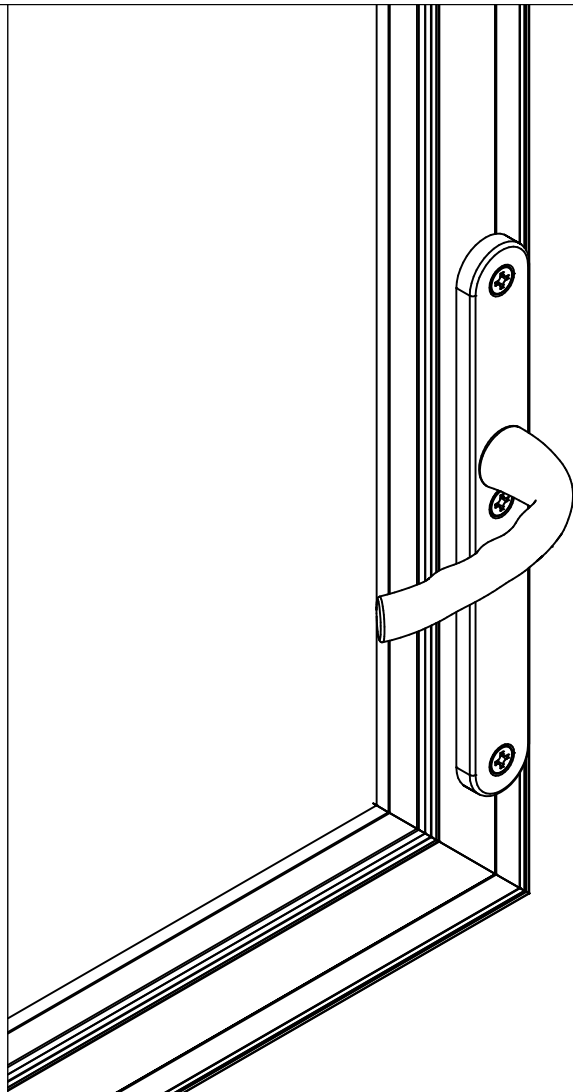


L

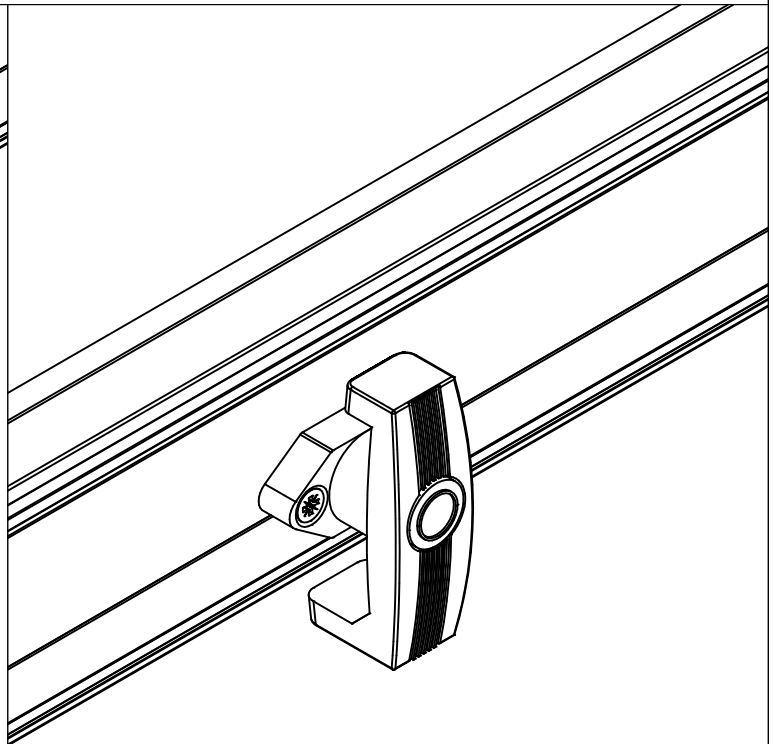
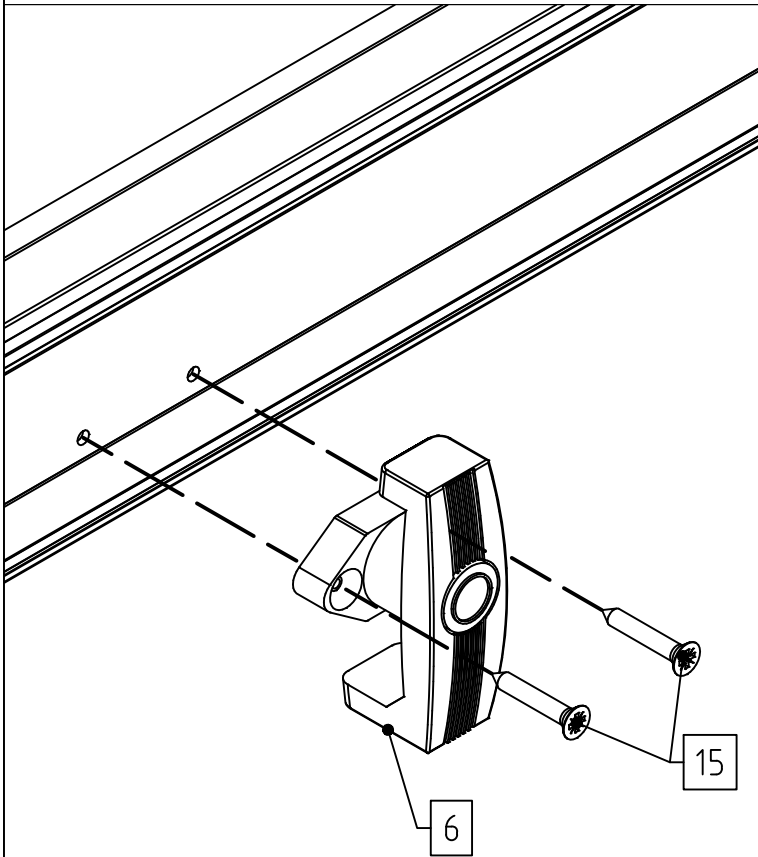
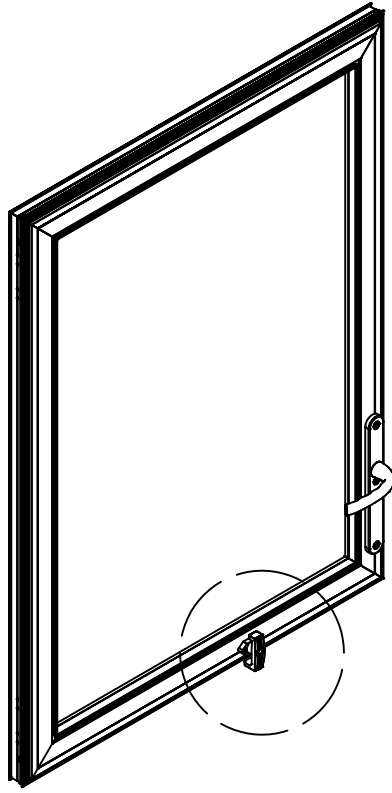
1



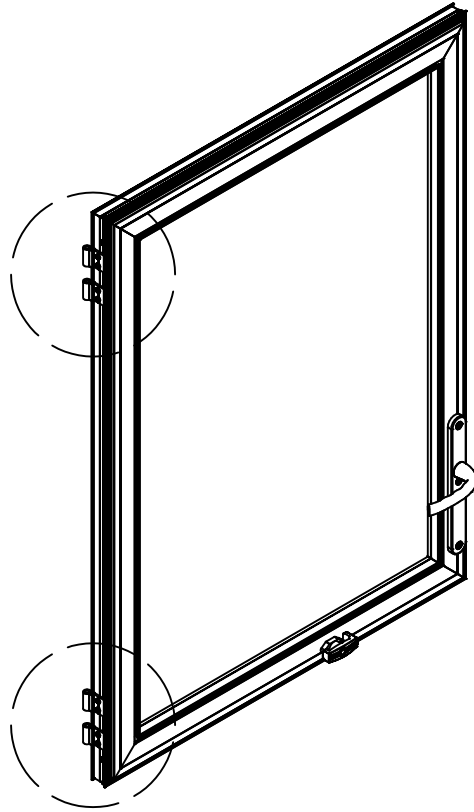
L



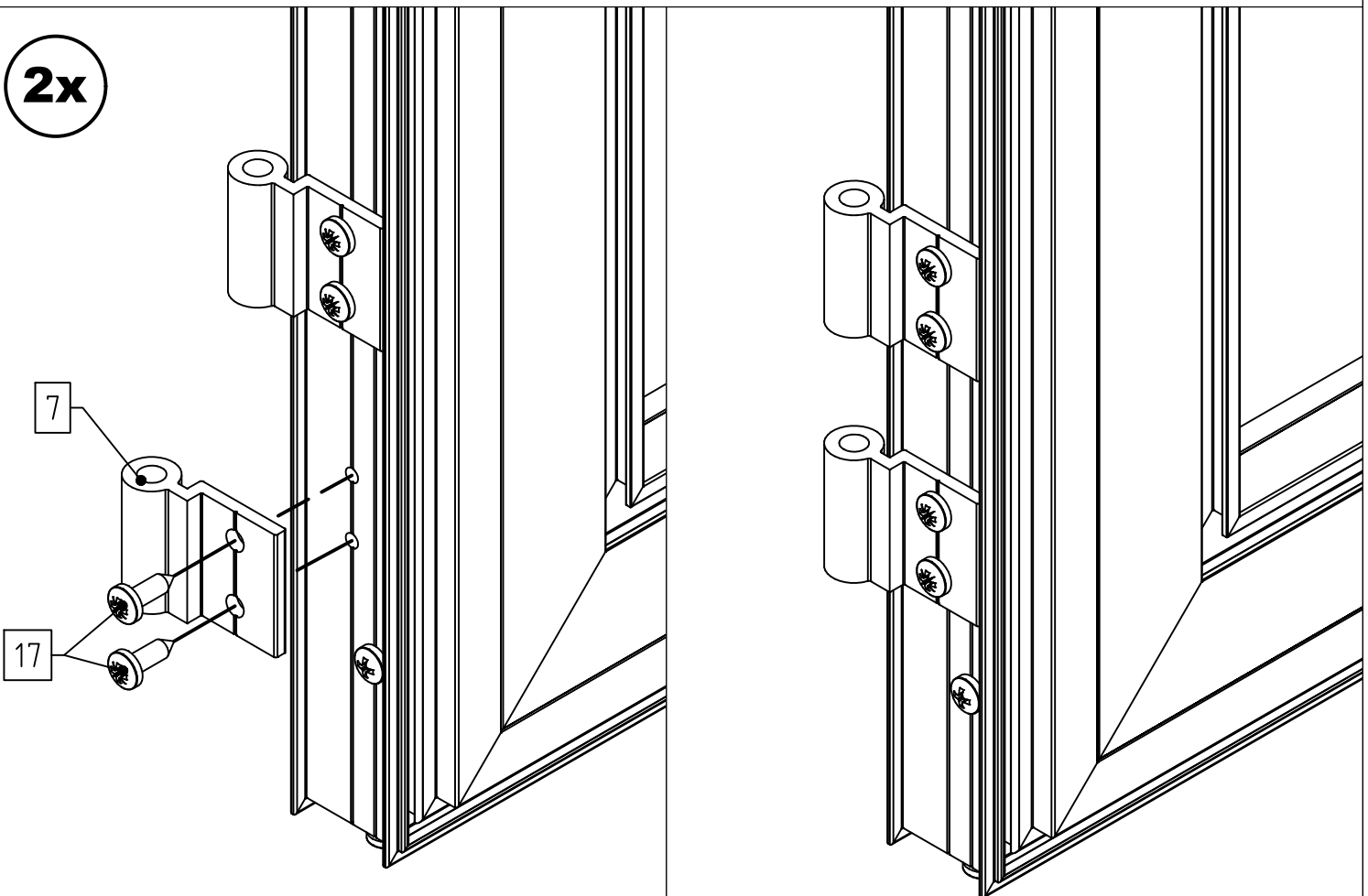
1



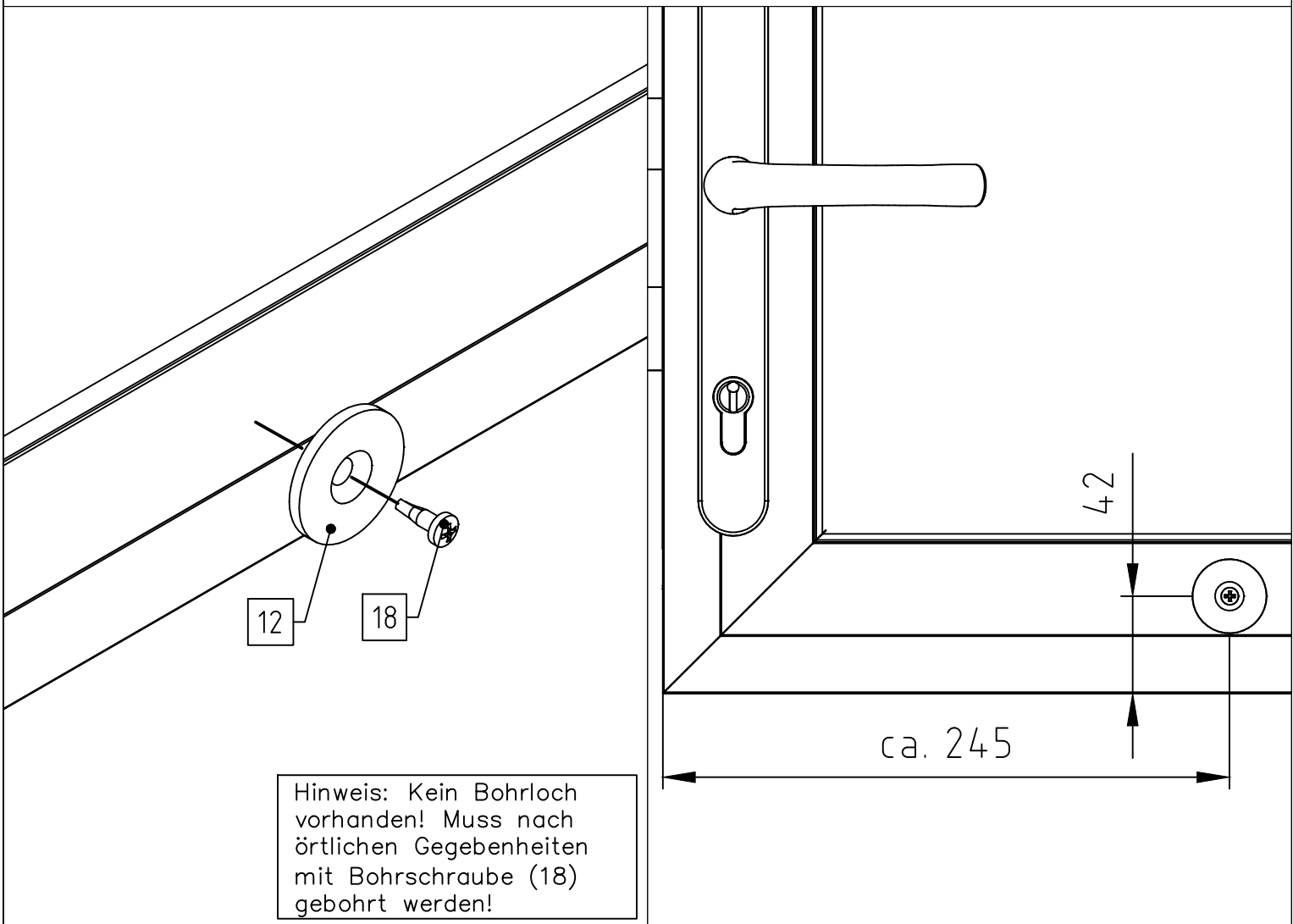
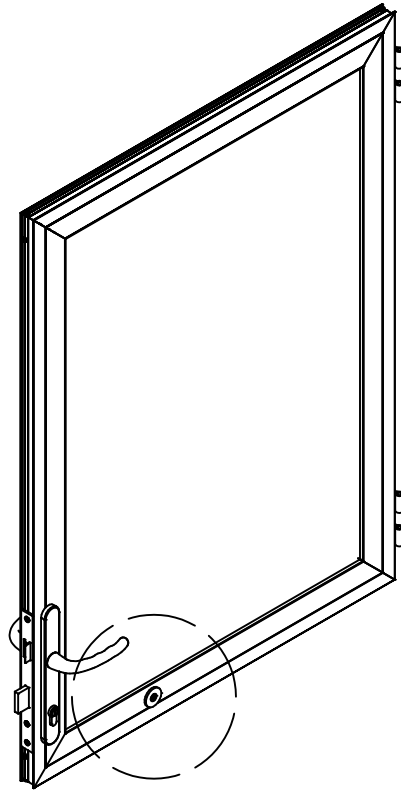
1



2x

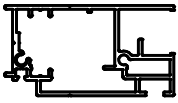
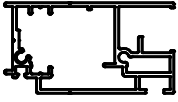
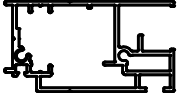
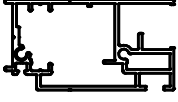
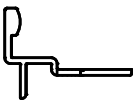

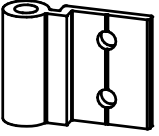
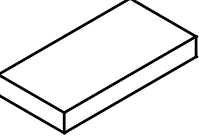
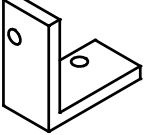

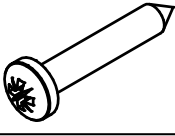
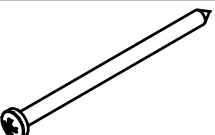


A



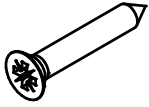
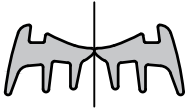

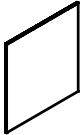
STÜCKLISTE

Tür unten Linea I

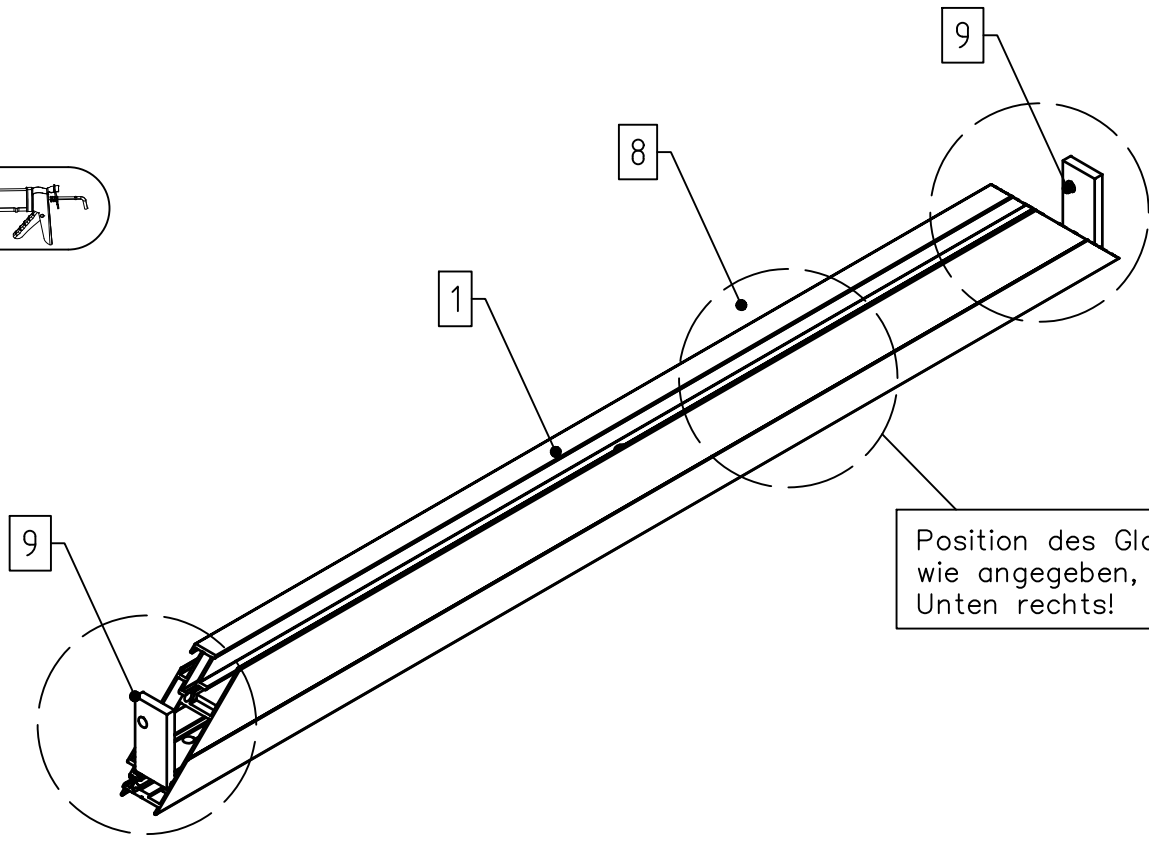
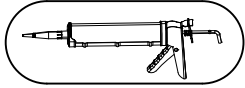
Pos.	Abbildung	Art.-Nr.	Bezeichnung	Anzahl	Bemerkung
1		P059-10-01-00-00-1	Türprofil (unten mit Entwässerungsbohrung)	1	748 mm
2		P059-06-01-00-00-1	Türprofil (oben)	1	748 mm
3		P059-02-01-00-00-1	Türprofil (Vorreiber)	1	790 mm
4		P059-03-01-00-00-1	Türprofil (Scharnier)	1	790 mm
5		P061-01-01-00-00-1	Türanschlag mitte	1	742 mm
6		9999000023	Vorreiber	1	
7		9999000716	Scharnier	4	30 mm
8		9999001568	Verglasungsklotz	2	
9		9999000065	Verbindungswinkel	4	
10		9999000144	Linsenkopfschraube 4,2x13	11	DIN 7981
11		9999000596	Linsenkopfschraube 4,2x25	4	DIN 7981
12		9999000662	Linsenkopfschraube 4,2x70	4	DIN 7981

STÜCKLISTE

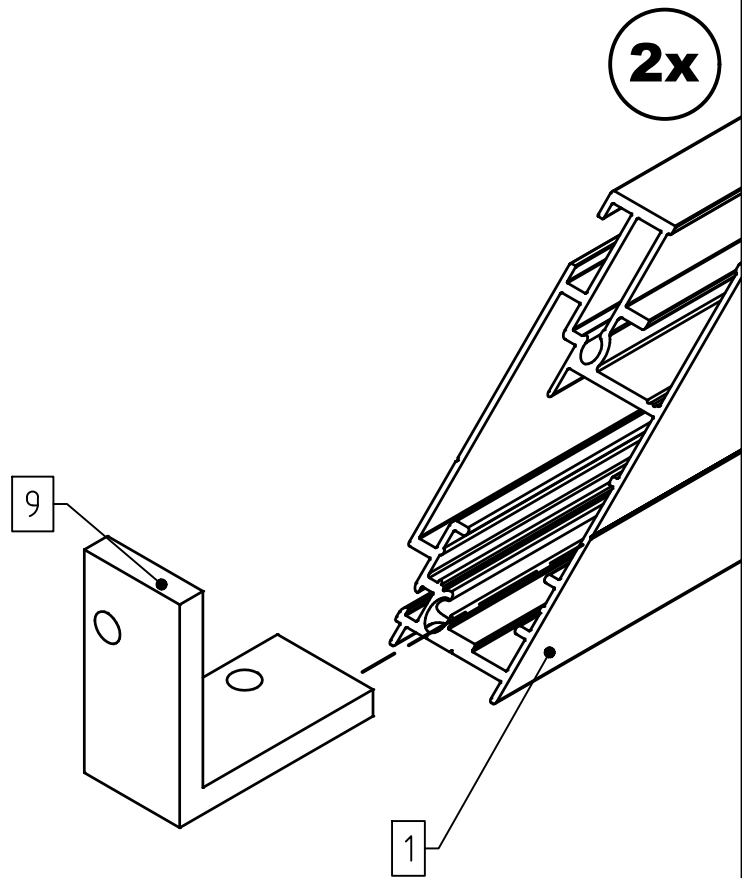
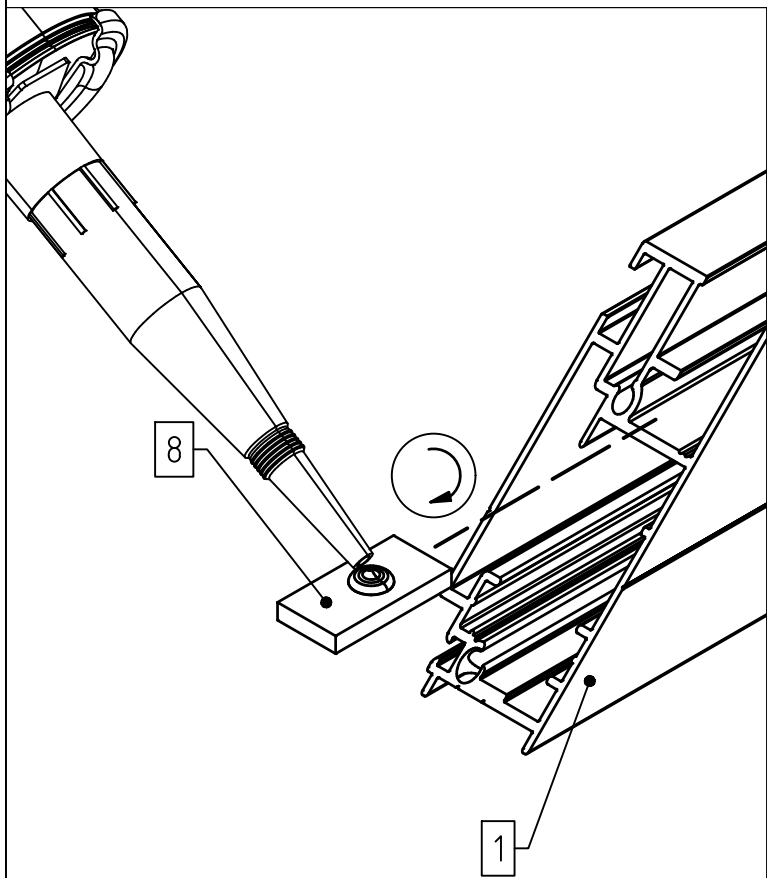
Tür unten Linea I

Pos.	Abbildung	Art.-Nr.	Bezeichnung	Anzahl	Bemerkung
13		9999000152	Senkkopfschraube 3,5x22	2	DIN 7982
14		9999000120	Keildichtung 6-8mm	1,7 lfdm. (Doppelstrang)	Dichtung mittig auseinanderziehen
15		9999000032	Y-Dichtung (Horizontaldichtung)	2,8 lfdm.	
16			PC-Hohlkammerplatte 654x696mm	1	
17					
18					
19					
20					
21					
22					
23					
24					

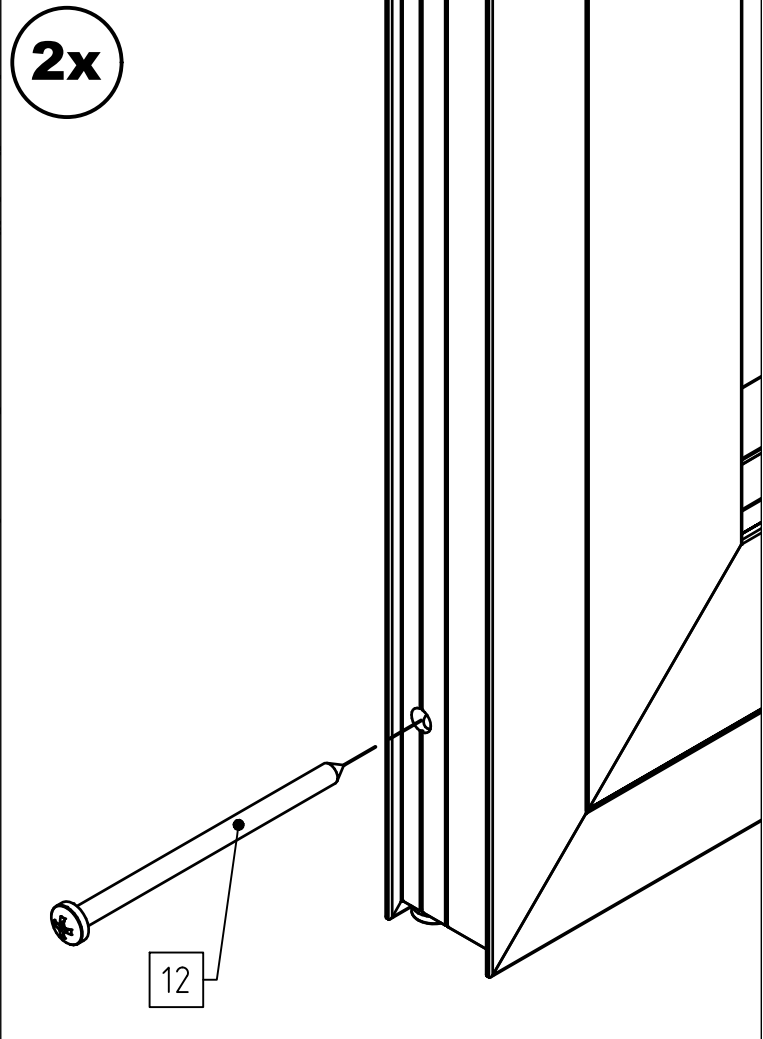
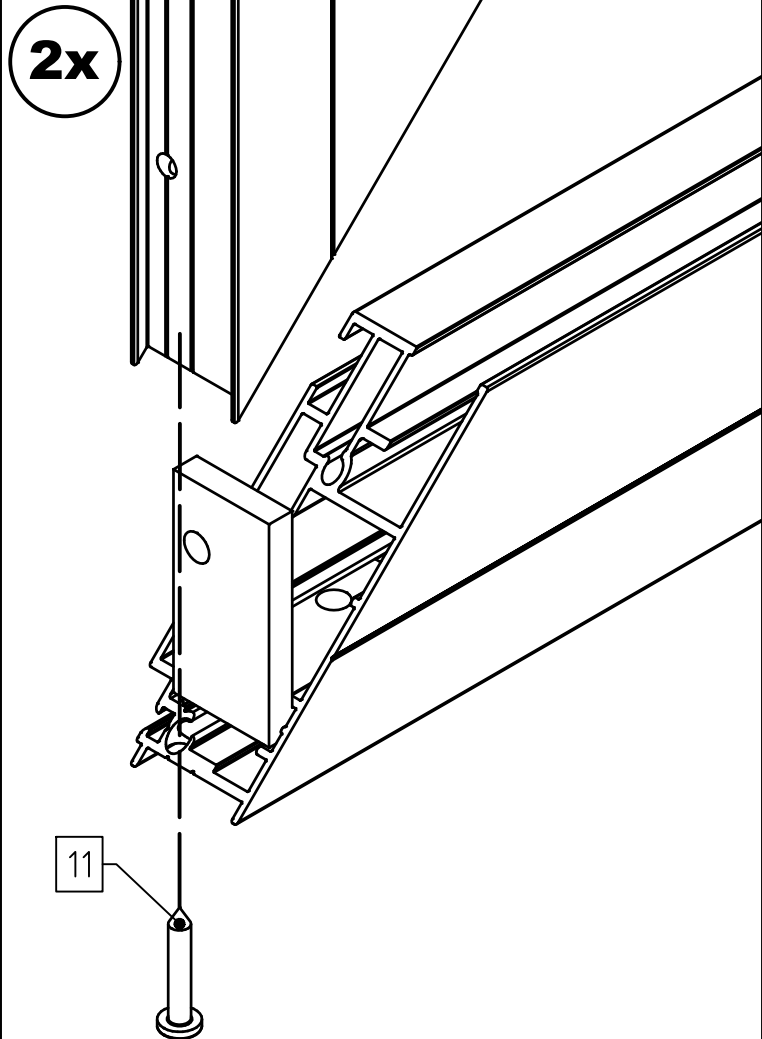
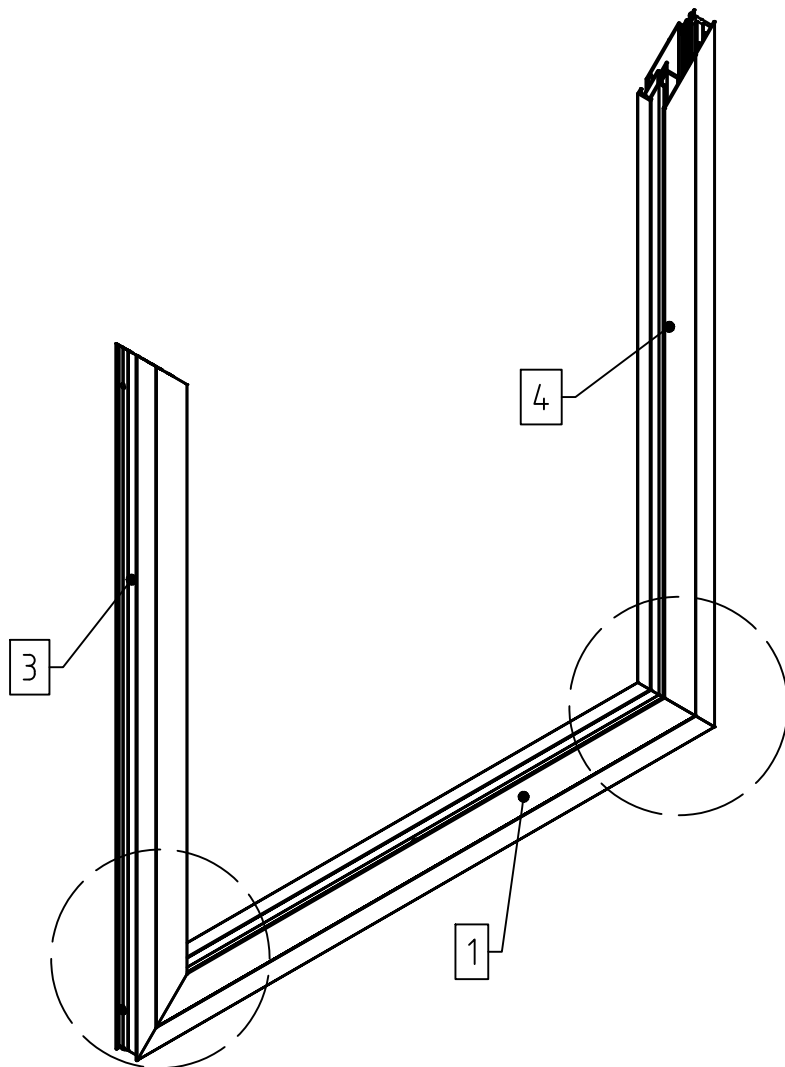
A



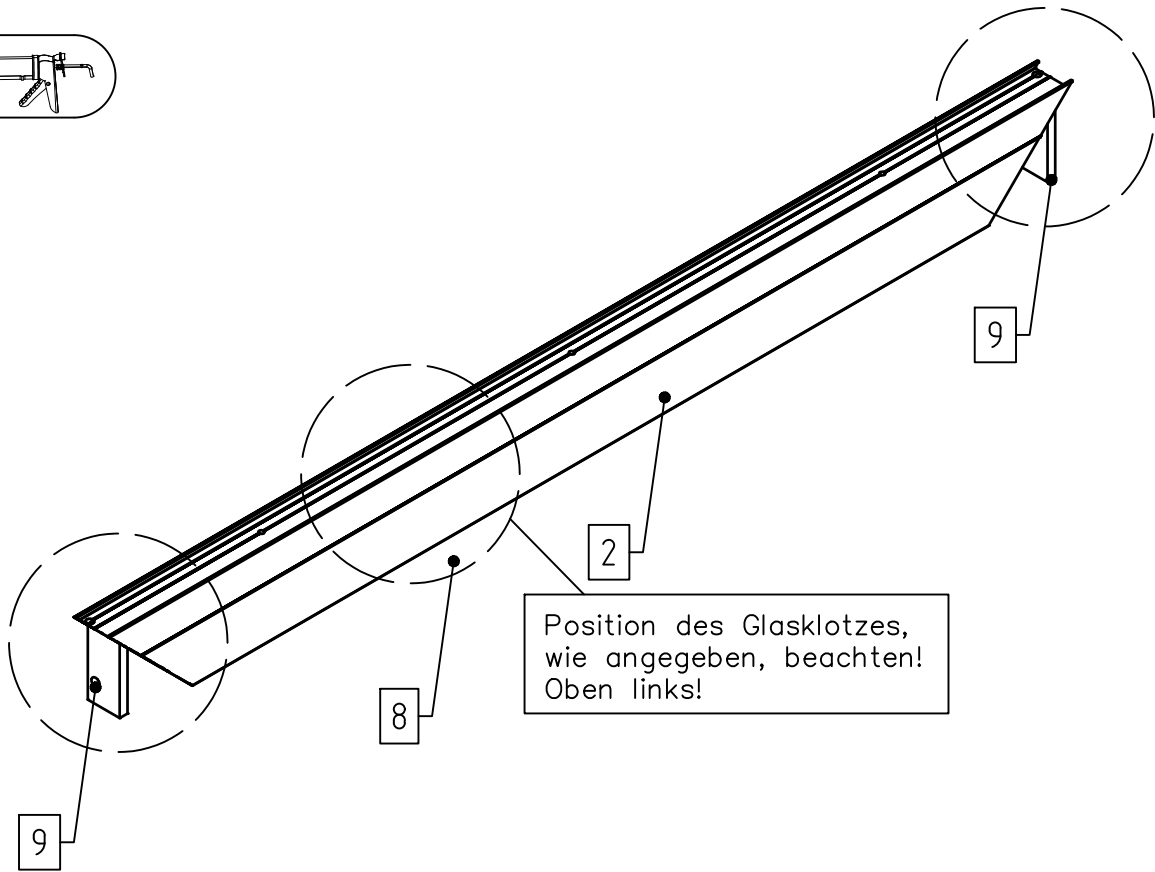
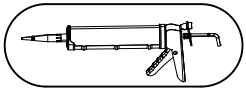
Position des Glasklotzes,
wie angegeben, beachten!
Unten rechts!



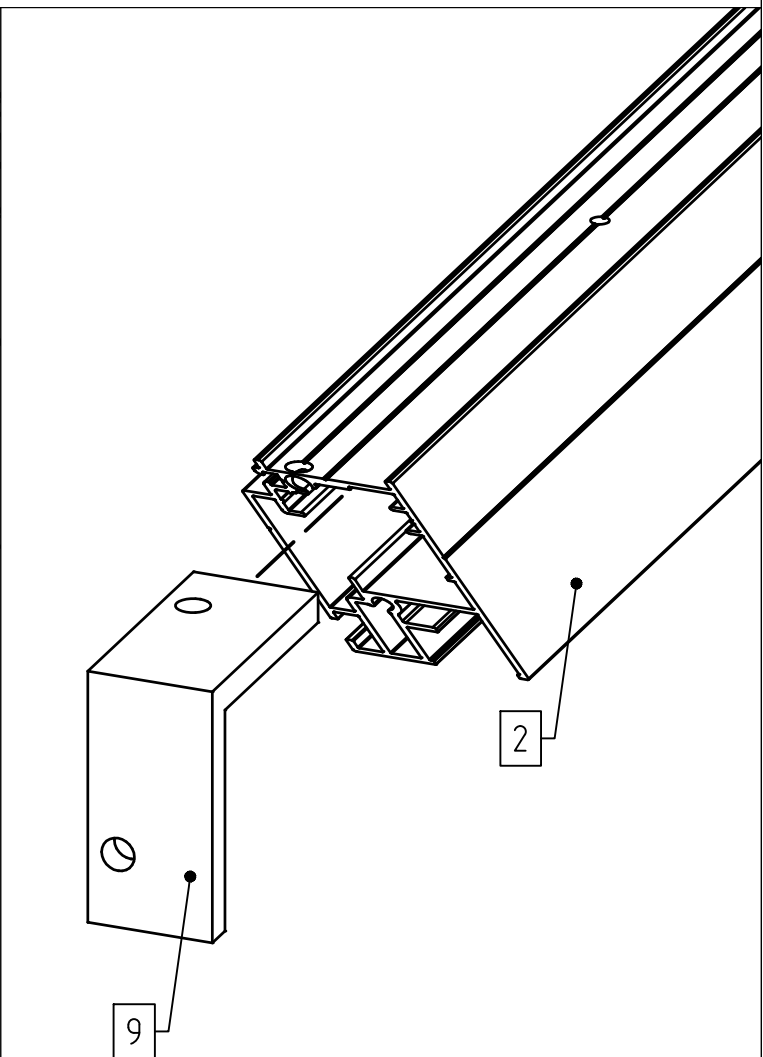
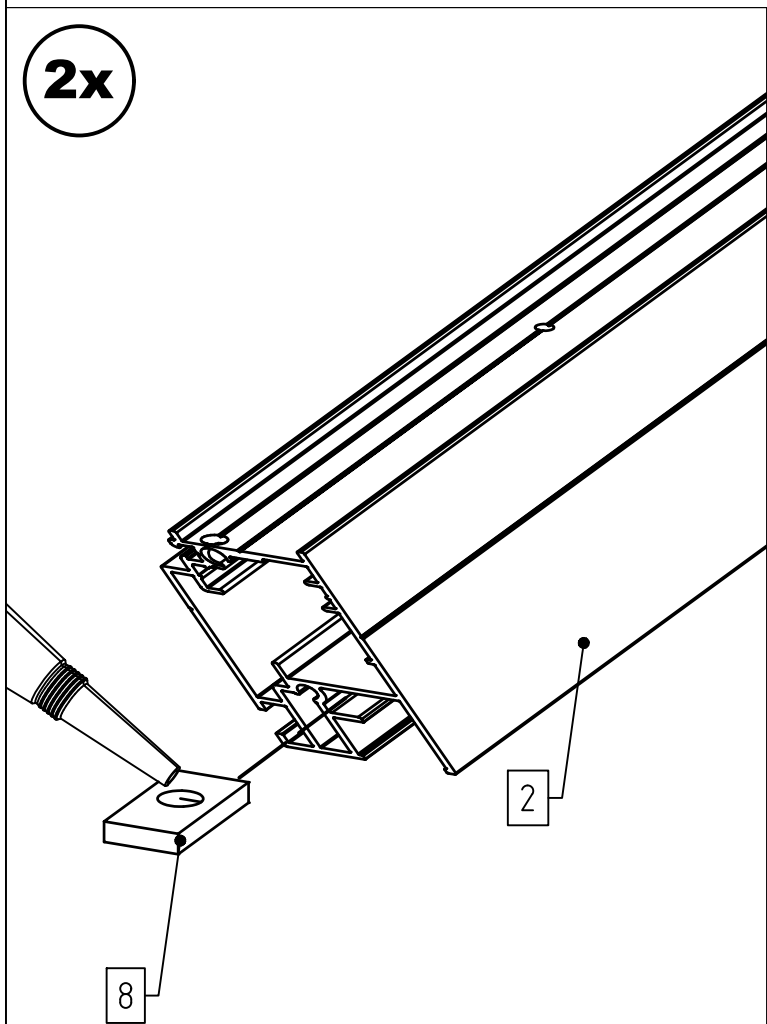
A



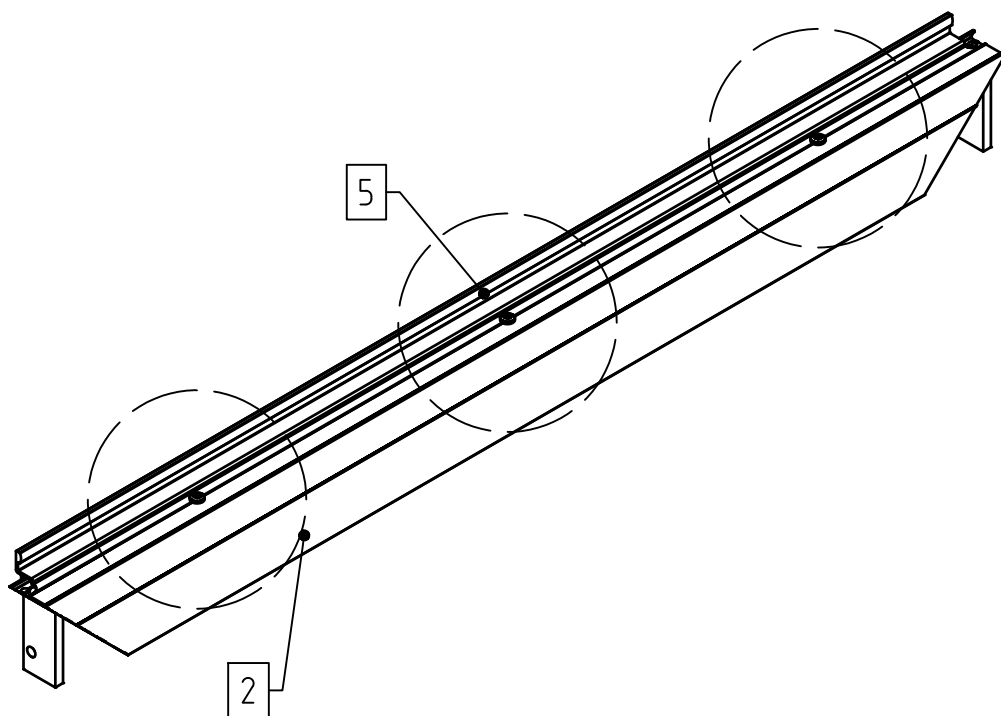
A



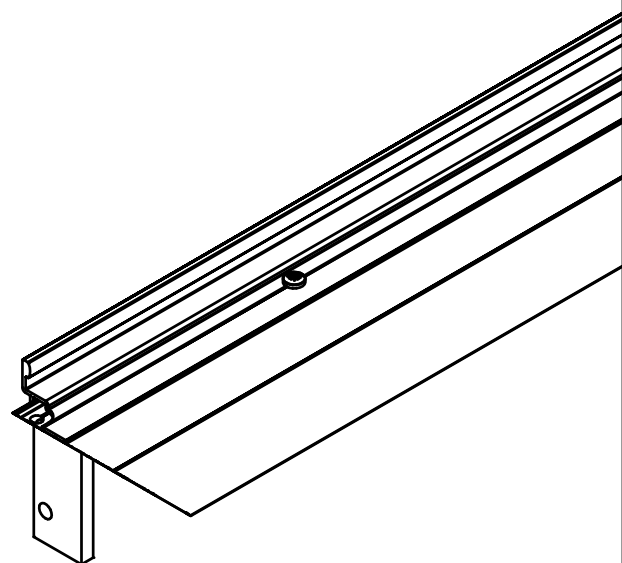
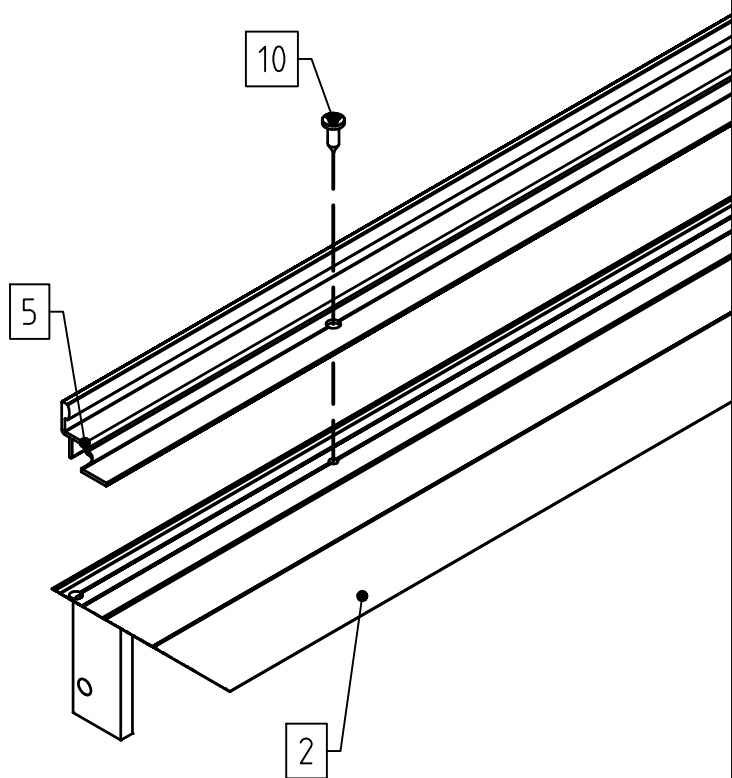
2x



A

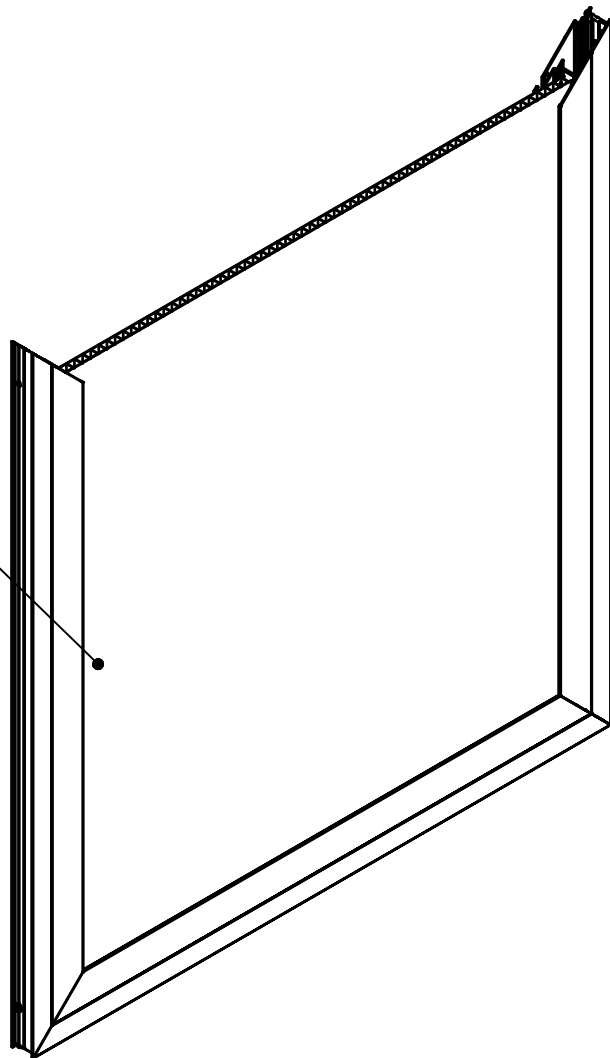


3x

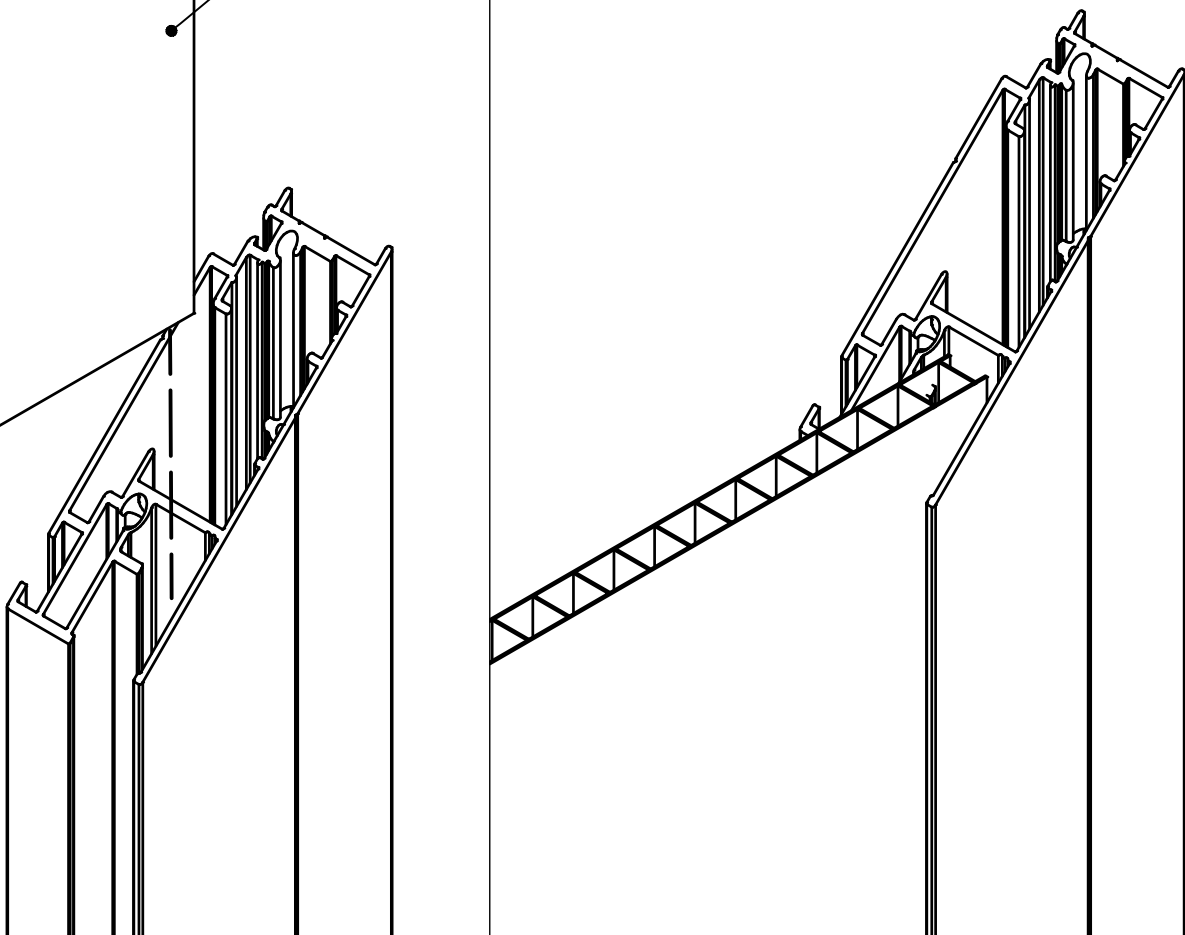


A

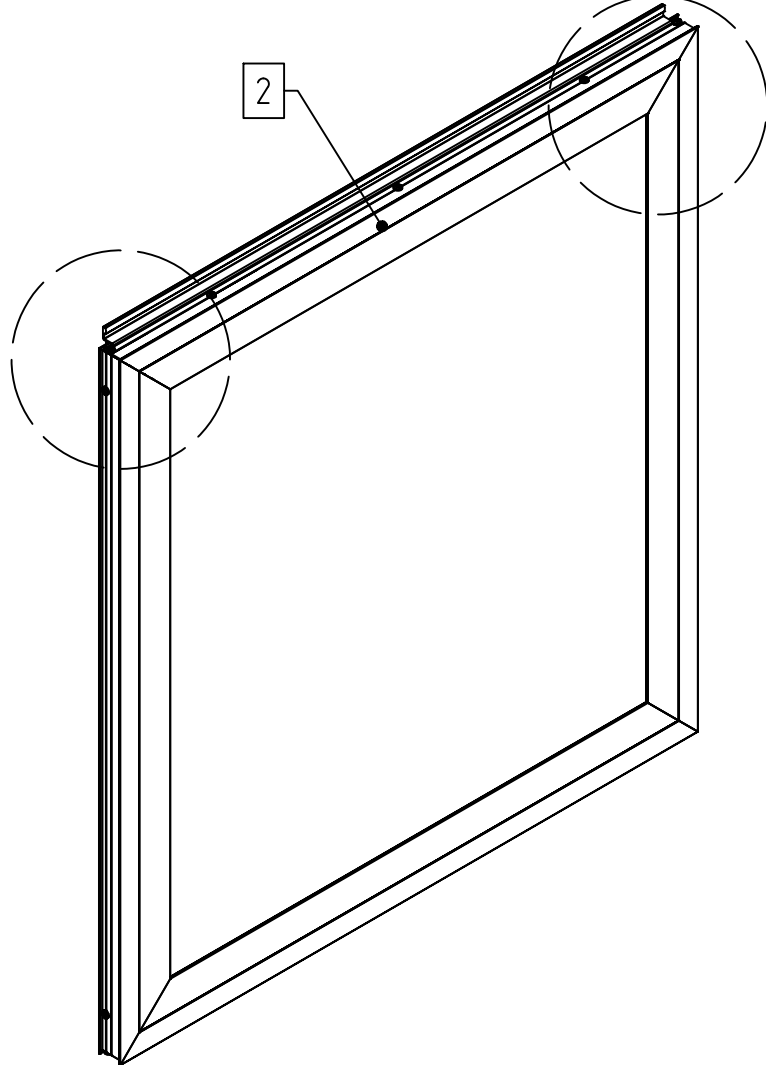
16



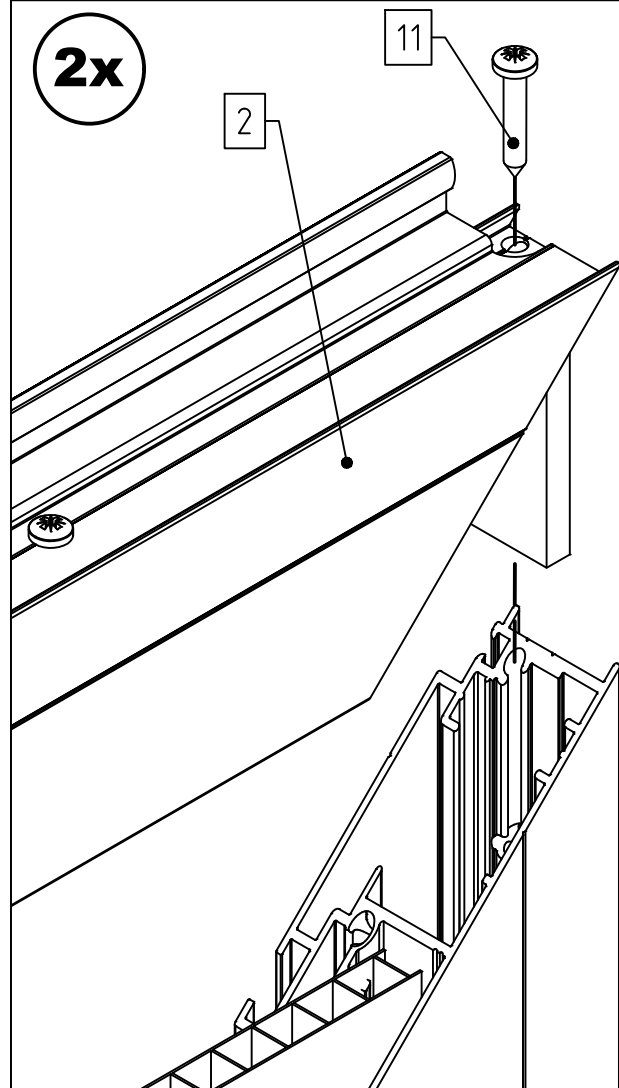
16



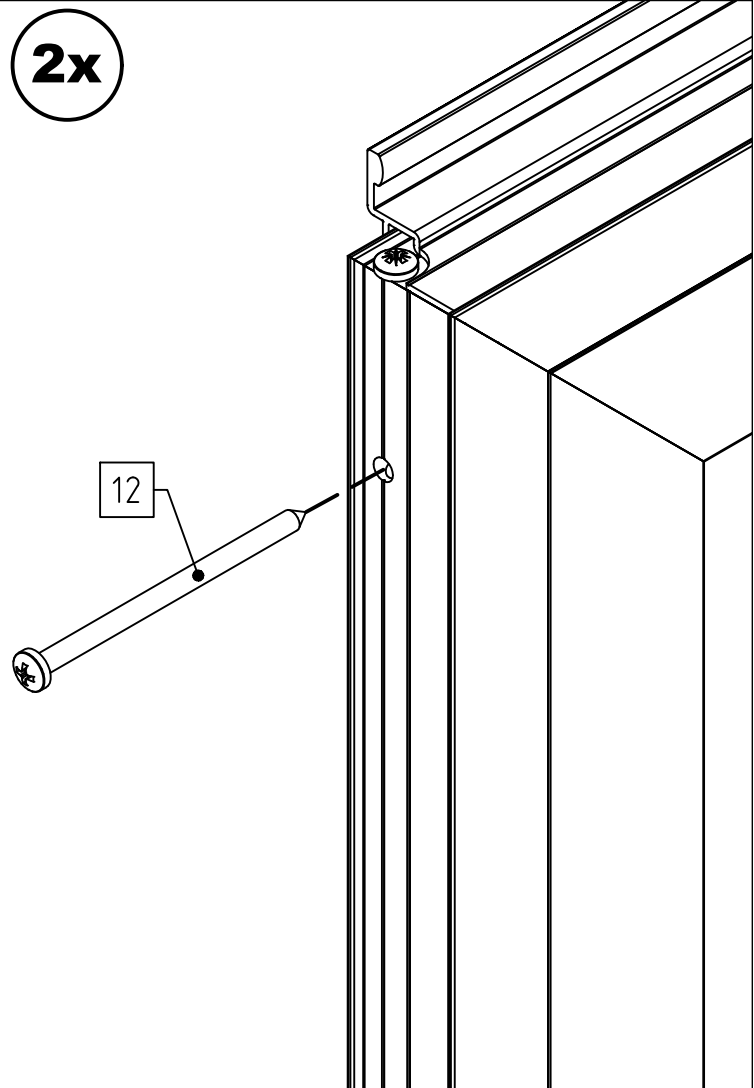
A

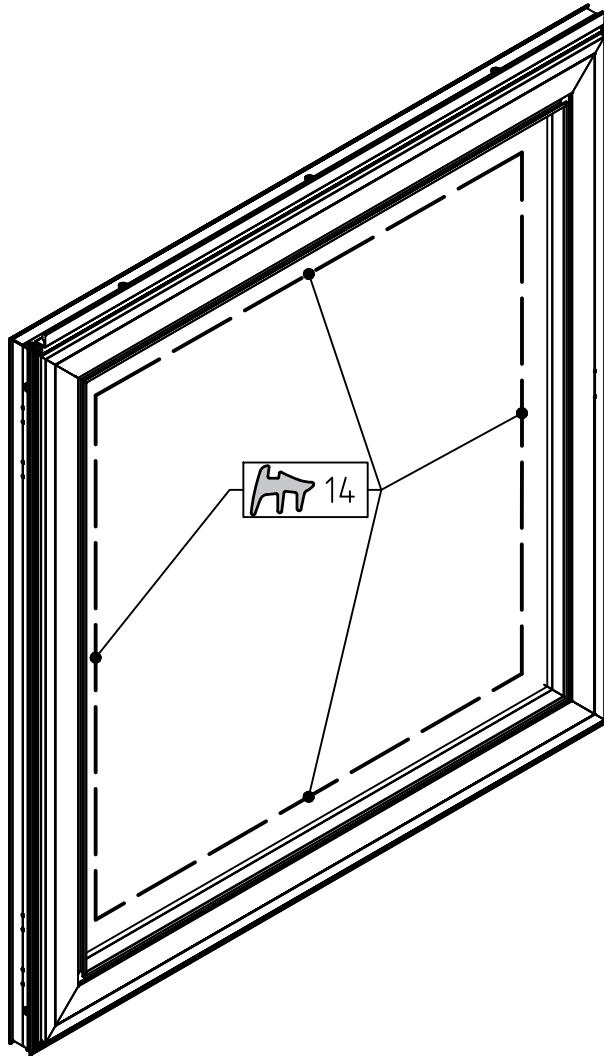


2x

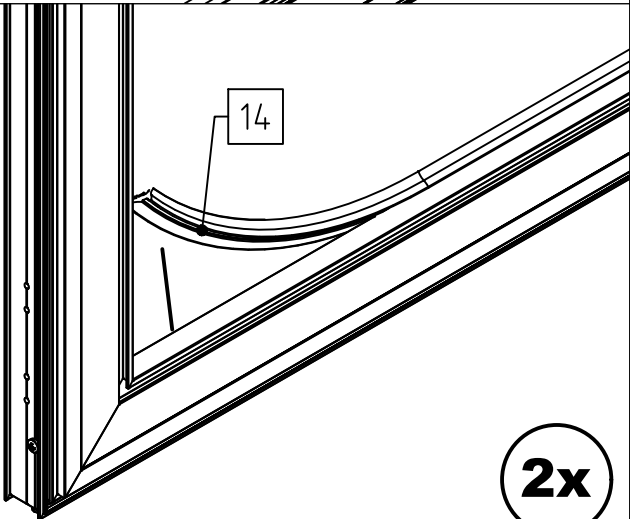
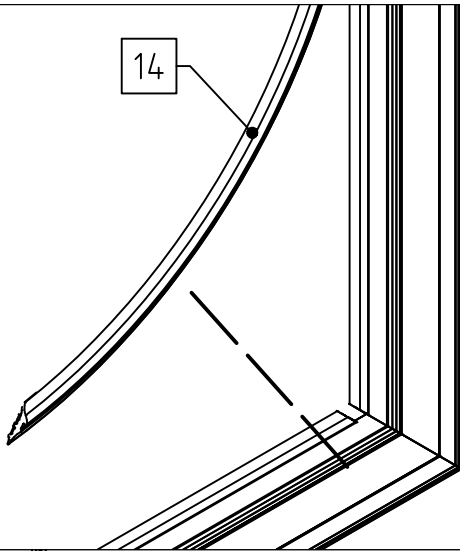


2x



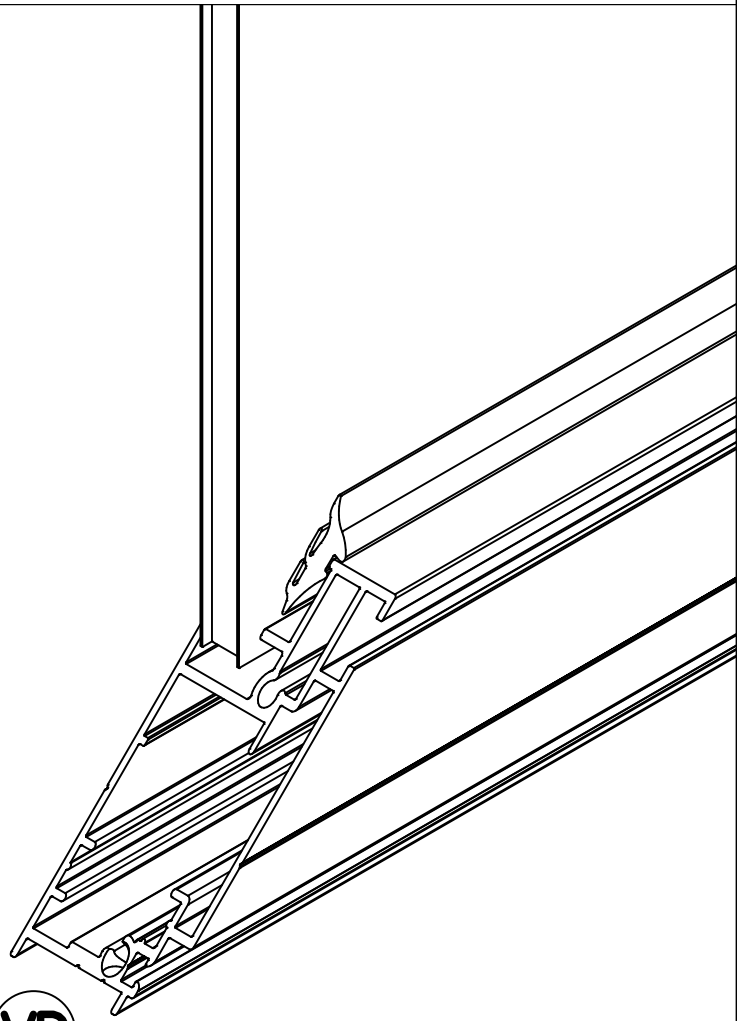


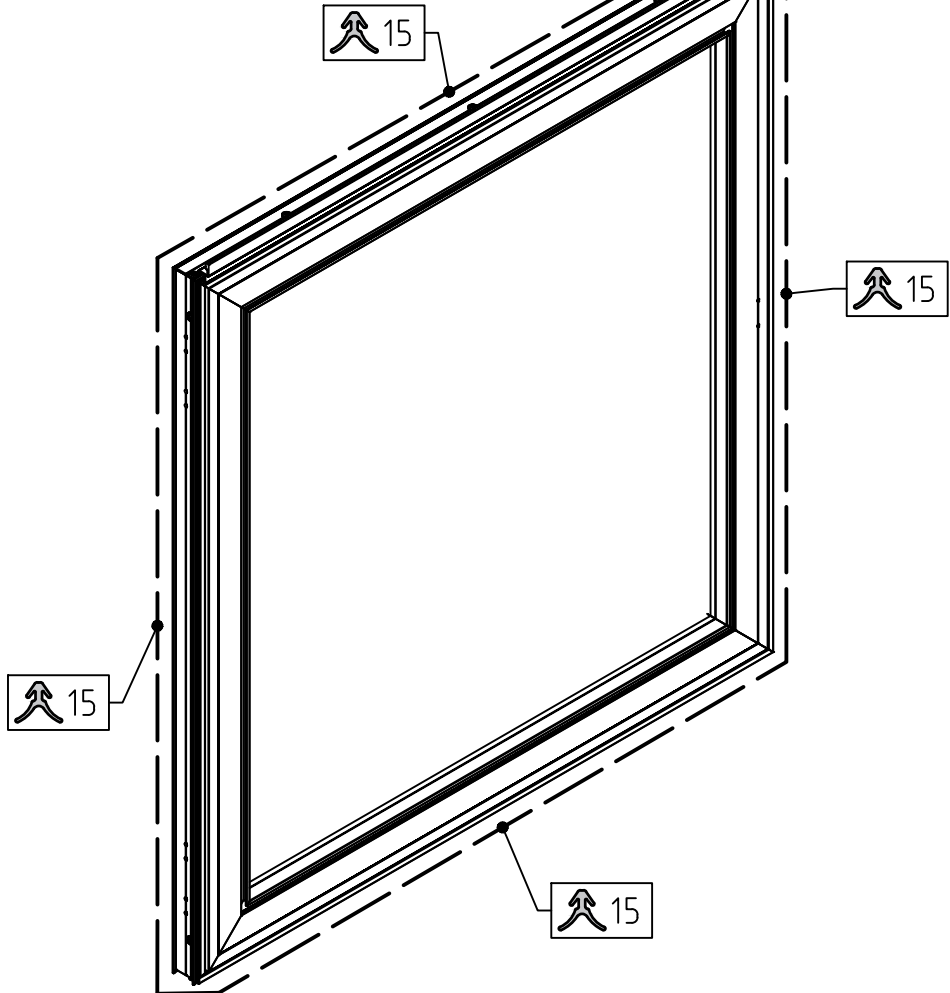
2x



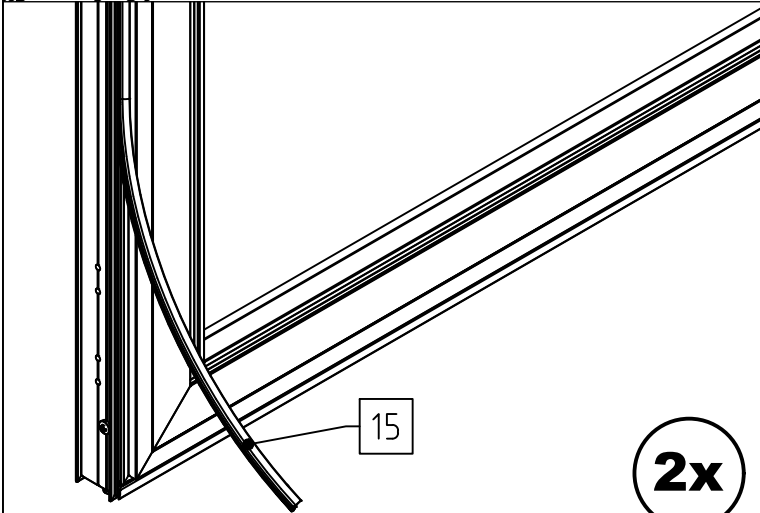
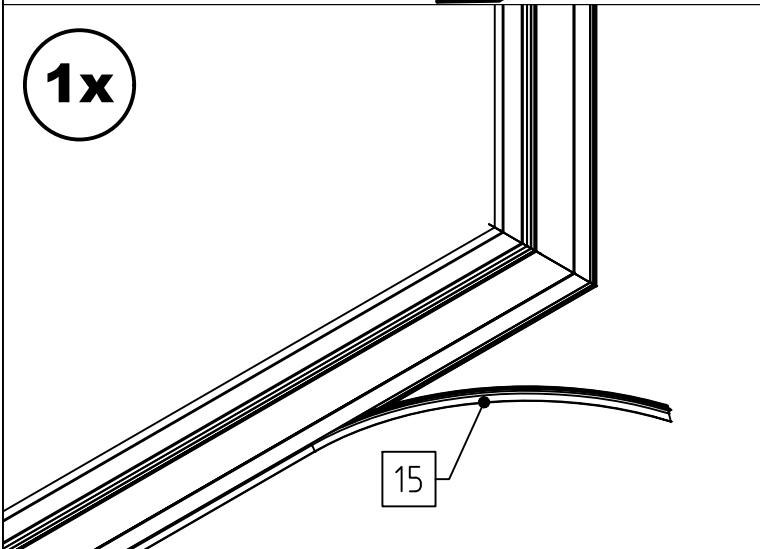
2x

VD



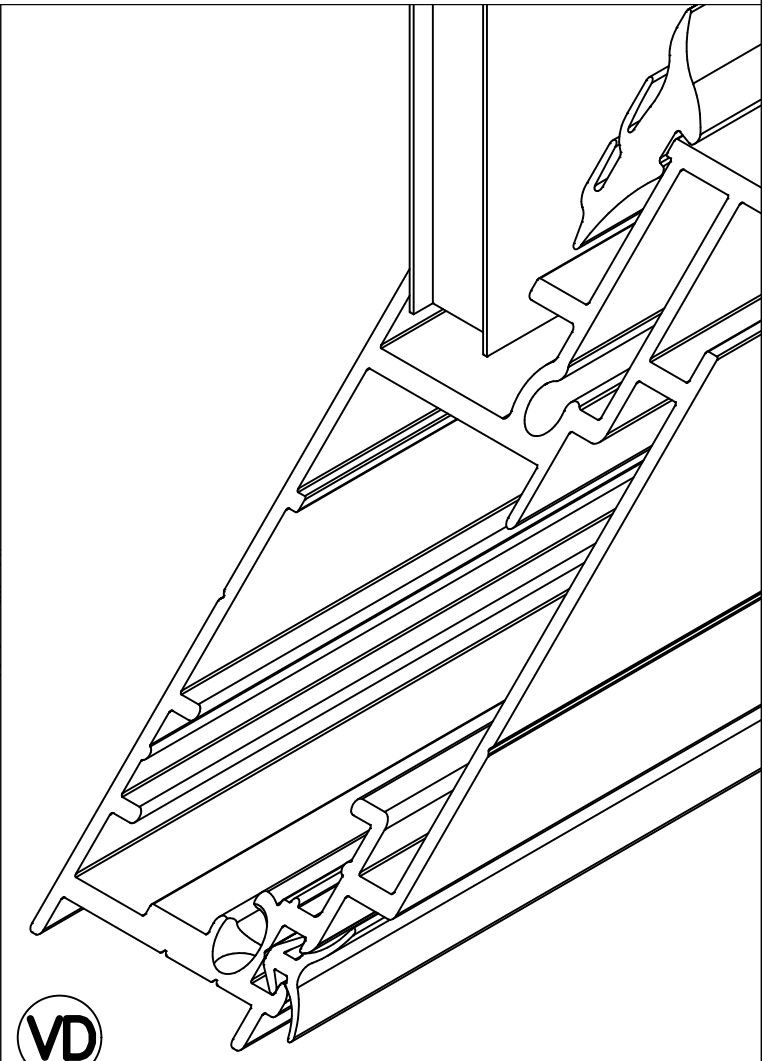


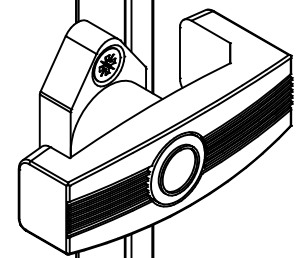
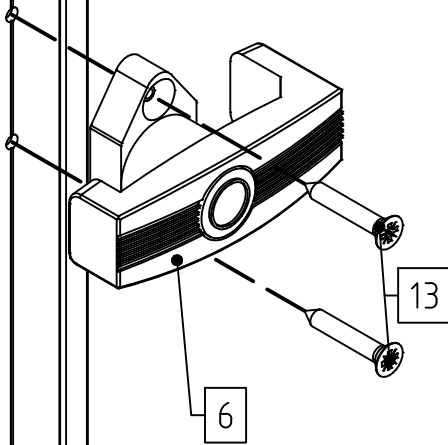
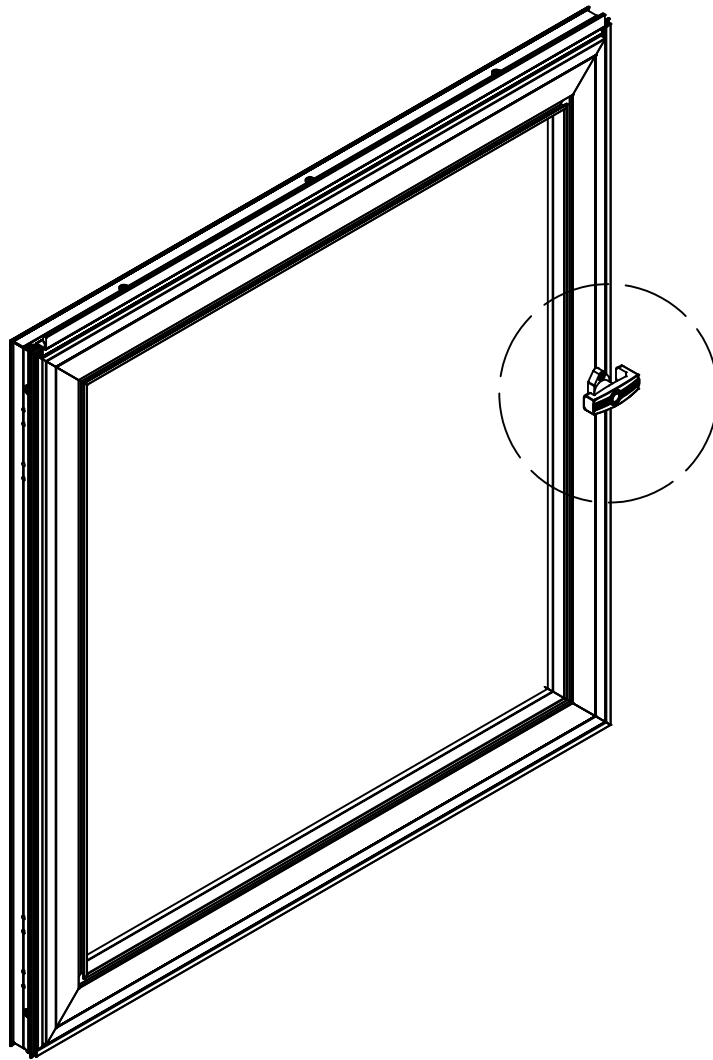
1x



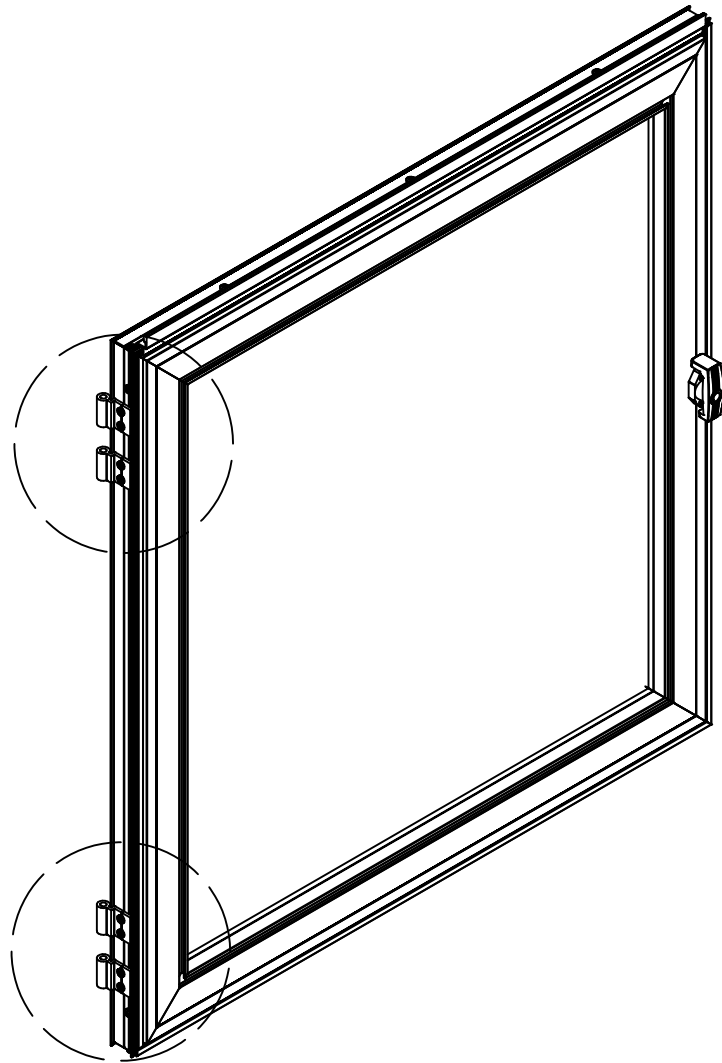
2x

VD

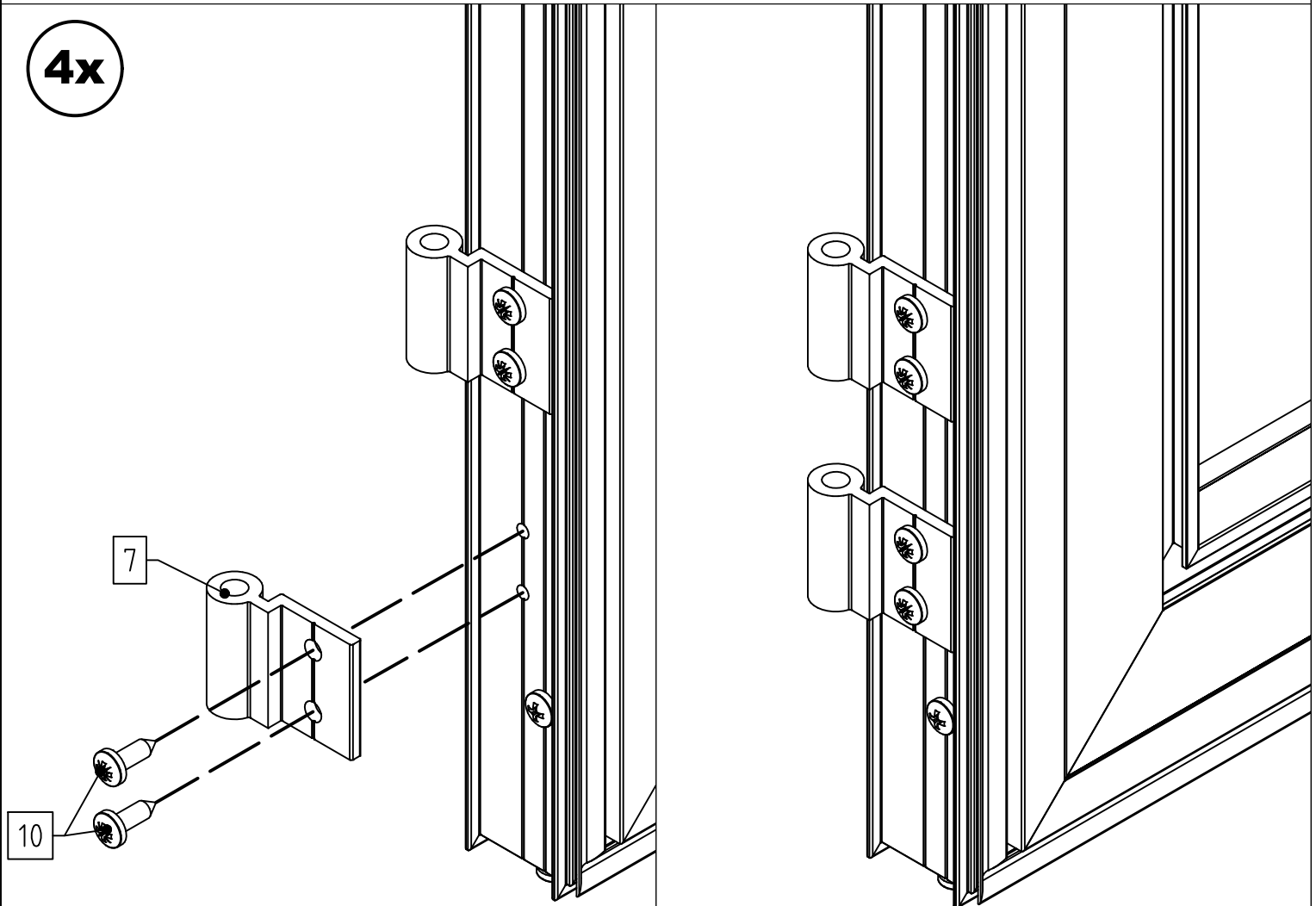




1

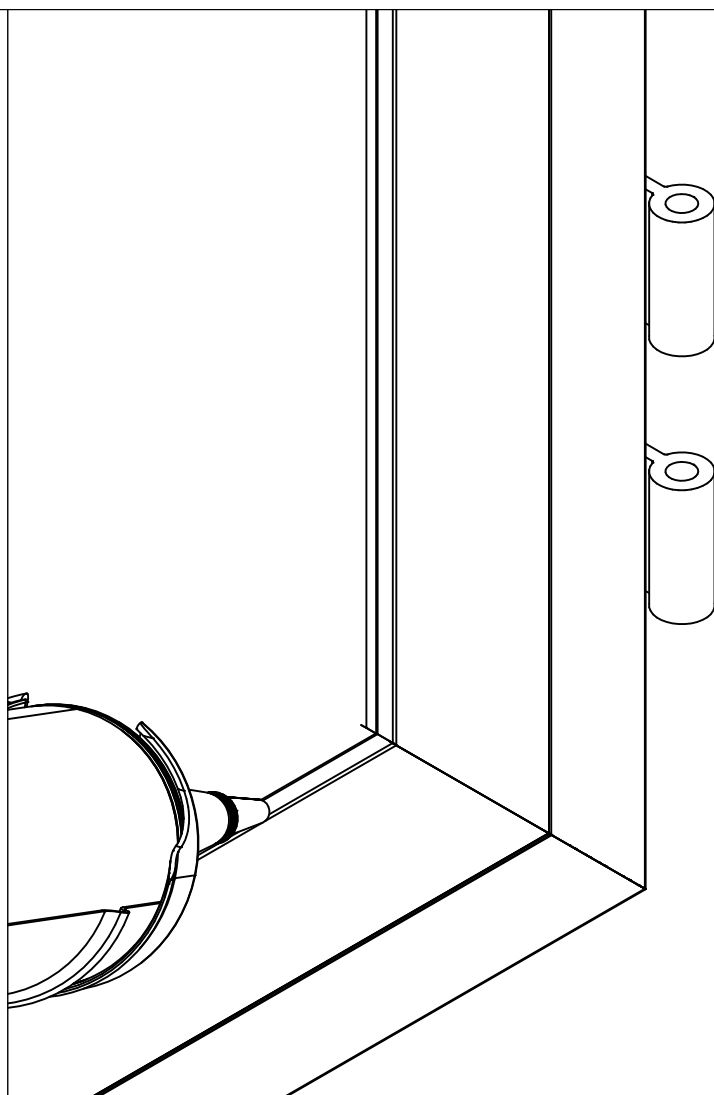
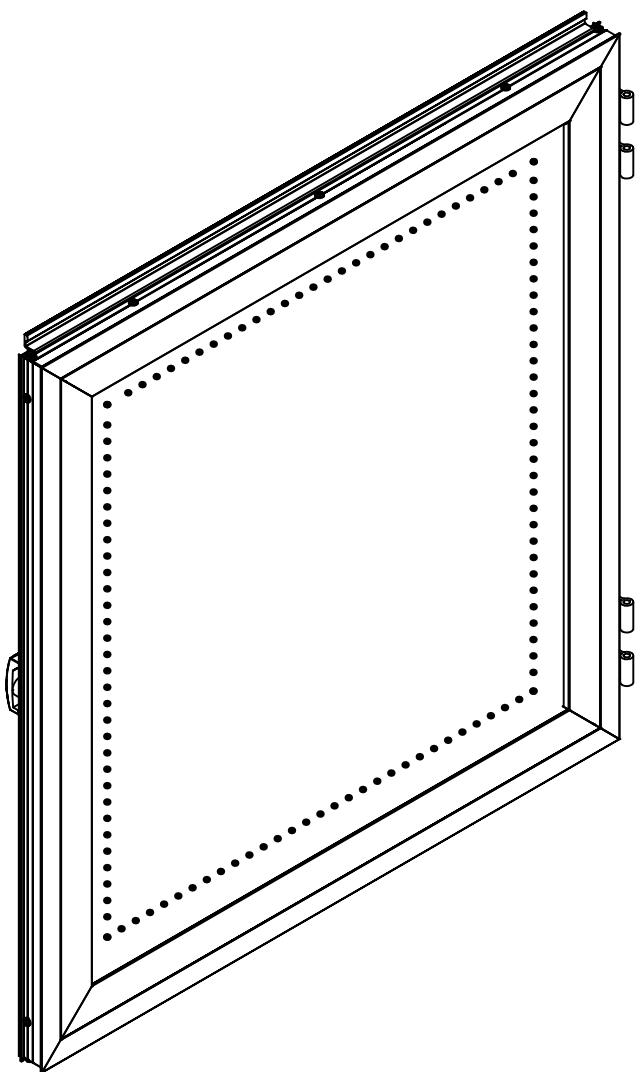
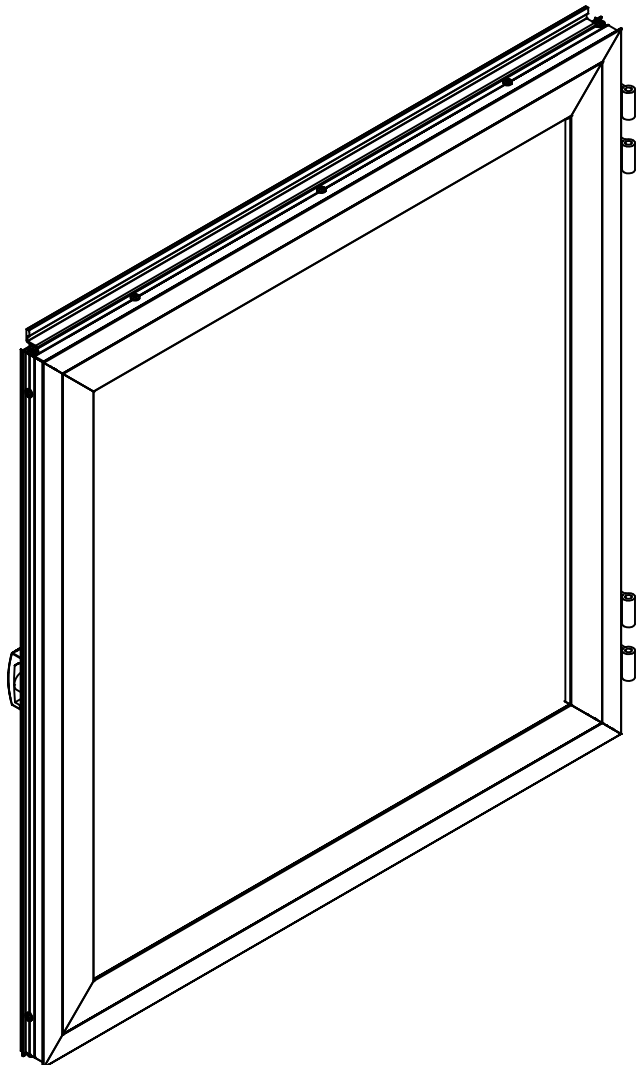
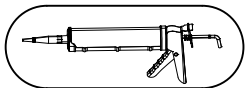


4x



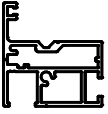
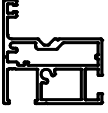
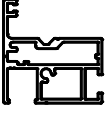
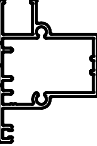
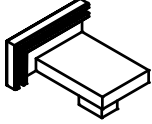
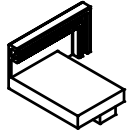
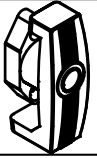
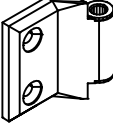
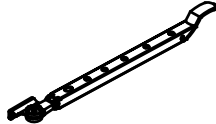
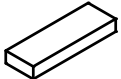
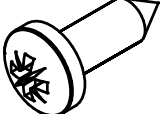
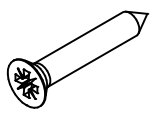


A



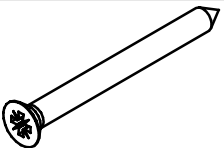
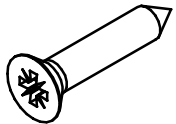
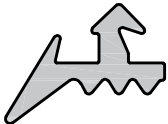

STÜCKLISTE

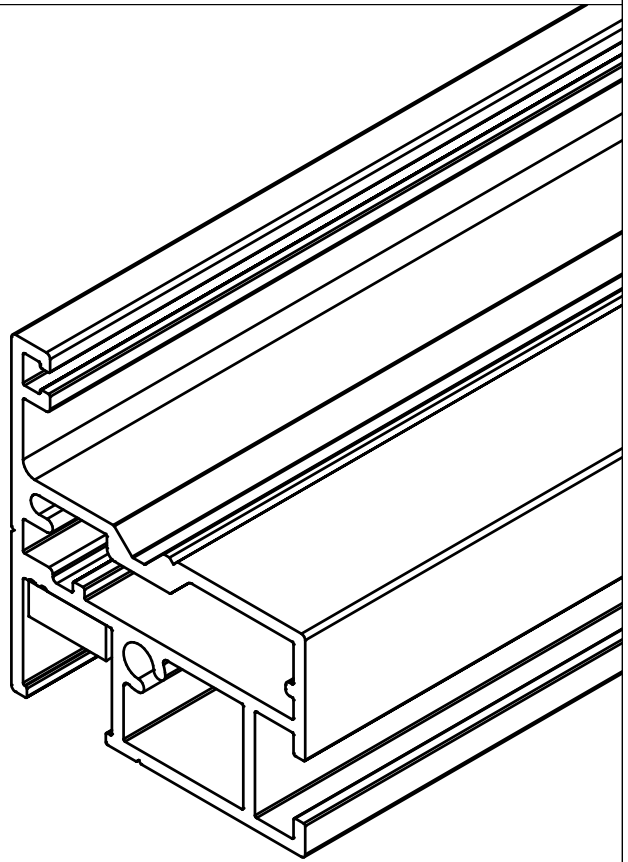
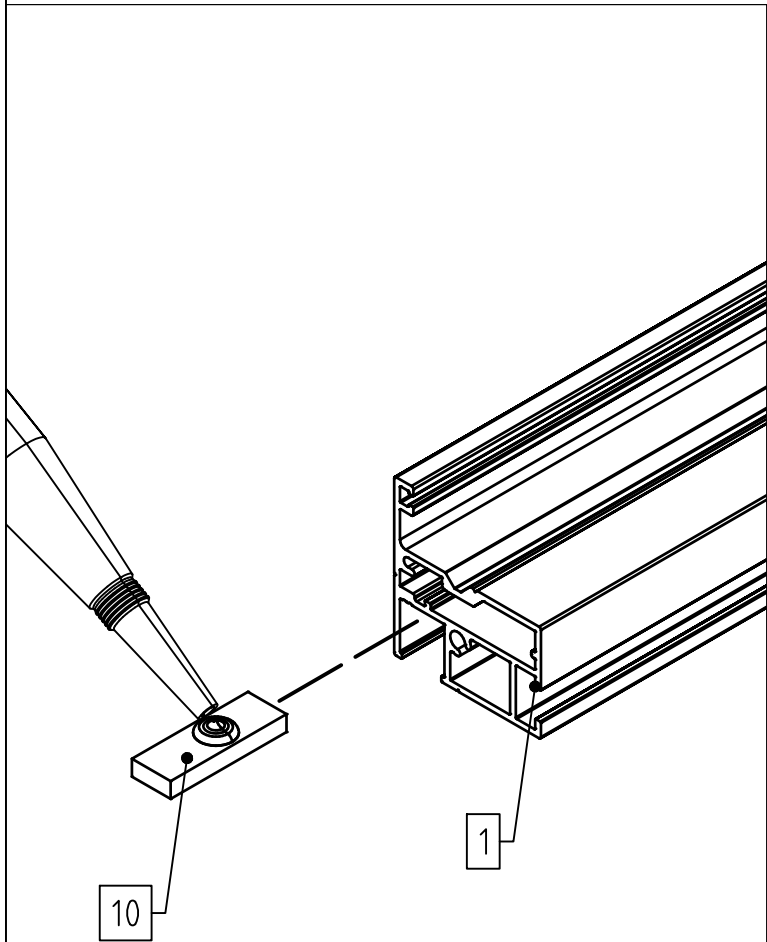
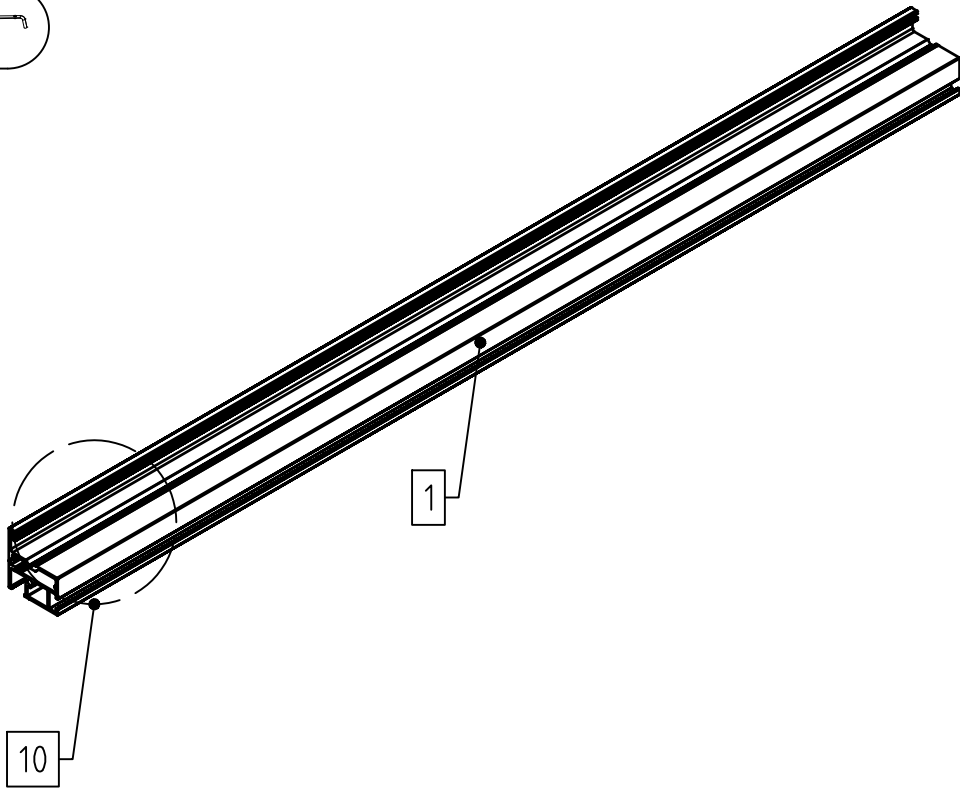
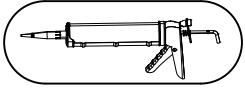
Rückwandfenster Linea I

Pos.	Abbildung	Art.-Nr.	Bezeichnung	Anzahl	Bemerkung
1		P080-02-01-00-04-1	Türflügelprofil 10mm oben	1	700 mm
2		P080-06-01-00-04-1	Türflügelprofil 10 mm links (Vorreiber)	1	1081 mm
3		P080-07-01-00-04-1	Türflügelprofil 10 mm rechts (Scharnier)	1	1081 mm
4		P081-01-01-00-04-1	Querriegel 10 mm unten (Aufsteller)	1	700 mm
5		9999000011	Eckverbinder Türflügel rechts	1	
6		9999000009	Eckverbinder Türflügel links	1	
7		9999000023	Vorreiber	1	
8		9999000358	Scharnieroberteil (inkl. Buchsen)	2	
9		9999000390	Fensteraufsteller	1	
10		9999000672	Verglasungsklotz 30 x 10 x 4 mm (aus Kömacell)	2	
11		9999000144	Linsenkopfschraube 4,2 x 13	2	DIN 7981
12		9999000152	Senkkopfschraube 3,5 x 22	2	DIN 7982

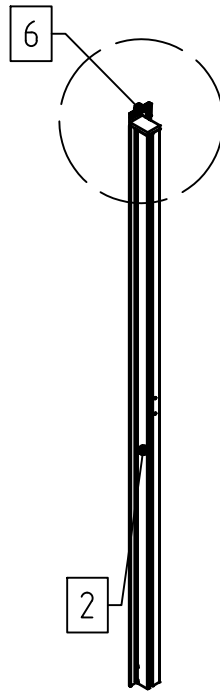
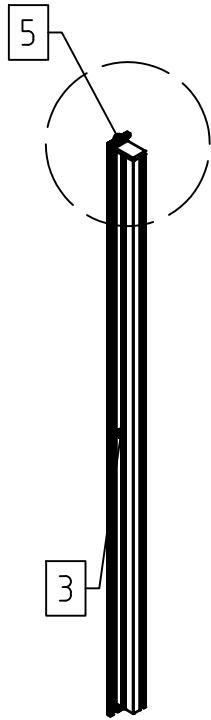
STÜCKLISTE

Rückwandfenster Linea I

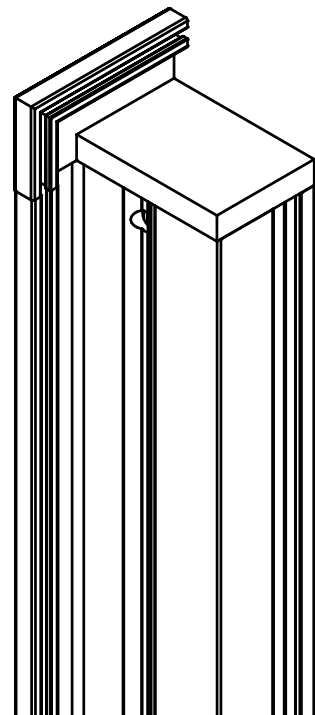
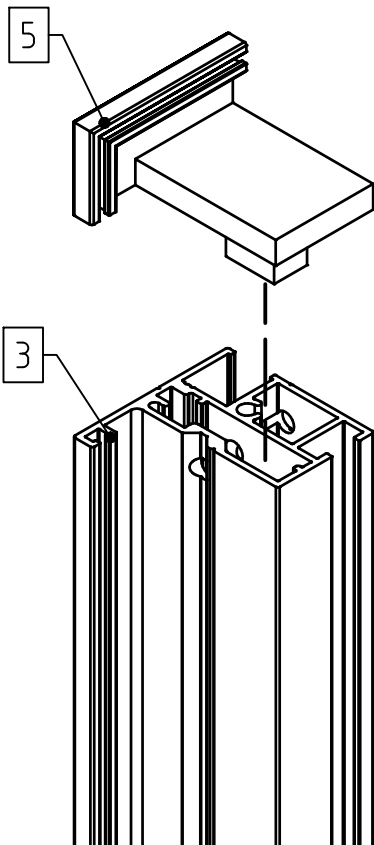
Pos.	Abbildung	Art.-Nr.	Bezeichnung	Anzahl	Bemerkung
13		9999000160	Senkkopfschraube 4,2 x 45	6	DIN 7982
14		9999000163	Senkkopfschraube 4,8 x 25	4	DIN 7982
15		9999000376	Sprossendichtung 2 mm	4,5 lfdm	
16			PC-Hohlkammerplatte 724x1031 mm	1	
17					
18					
19					
20					
21					
22					
23					
24					



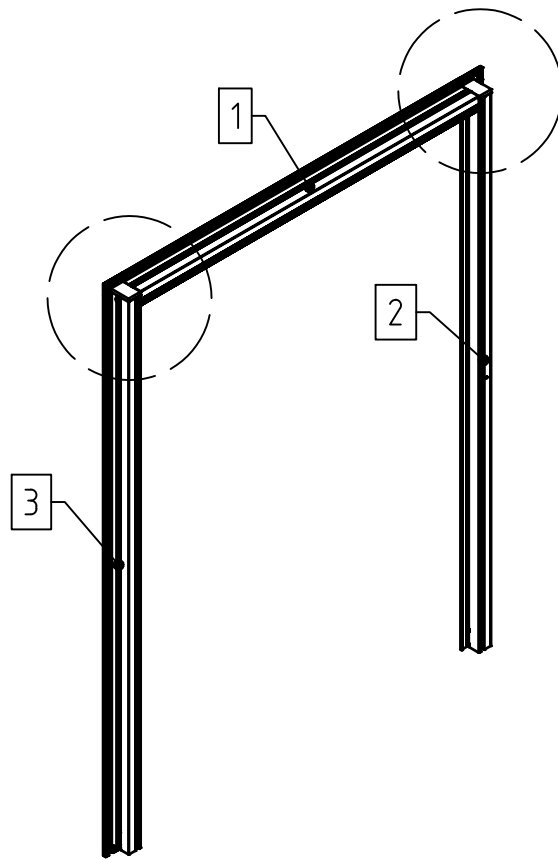
1



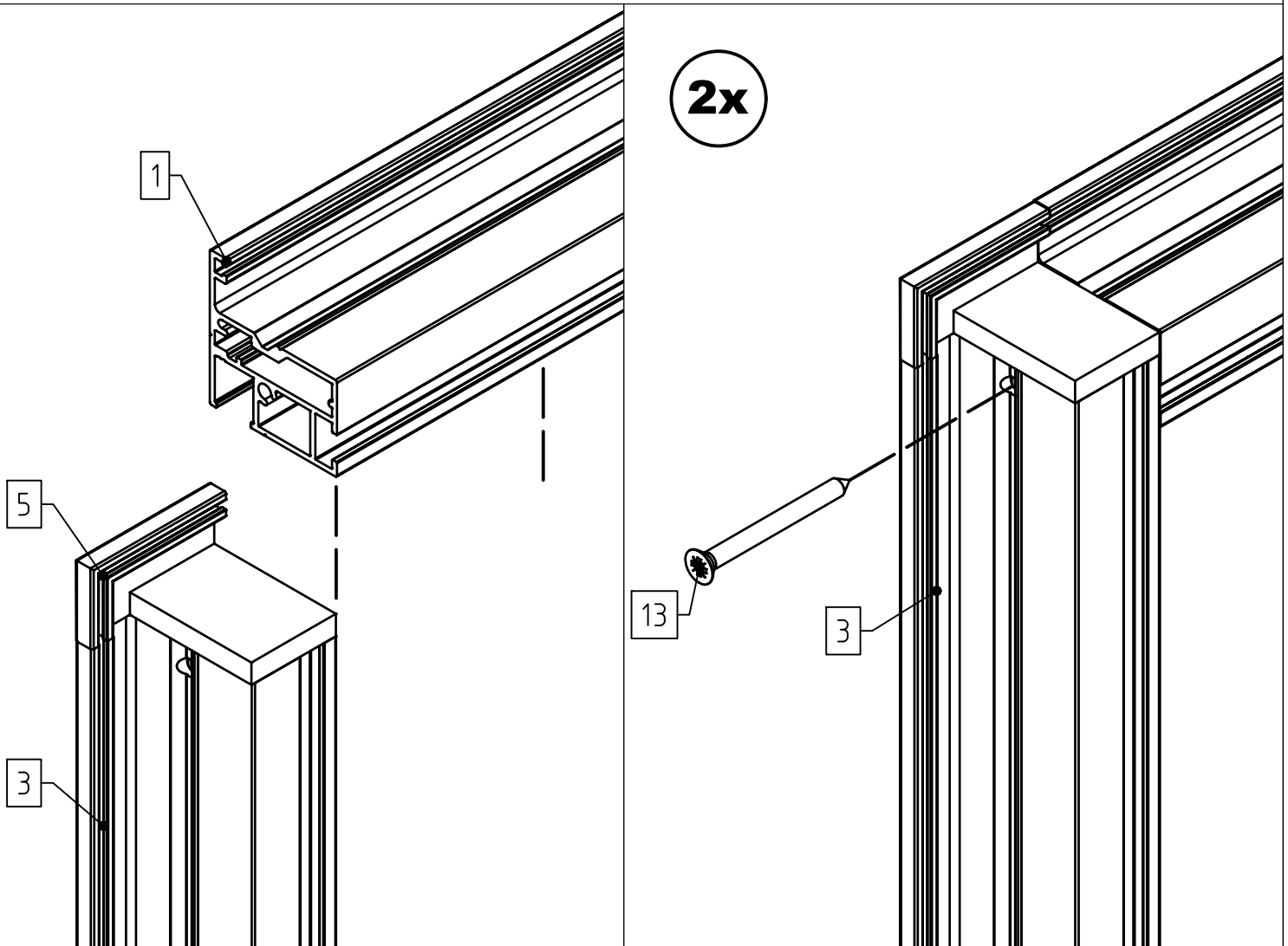
2x

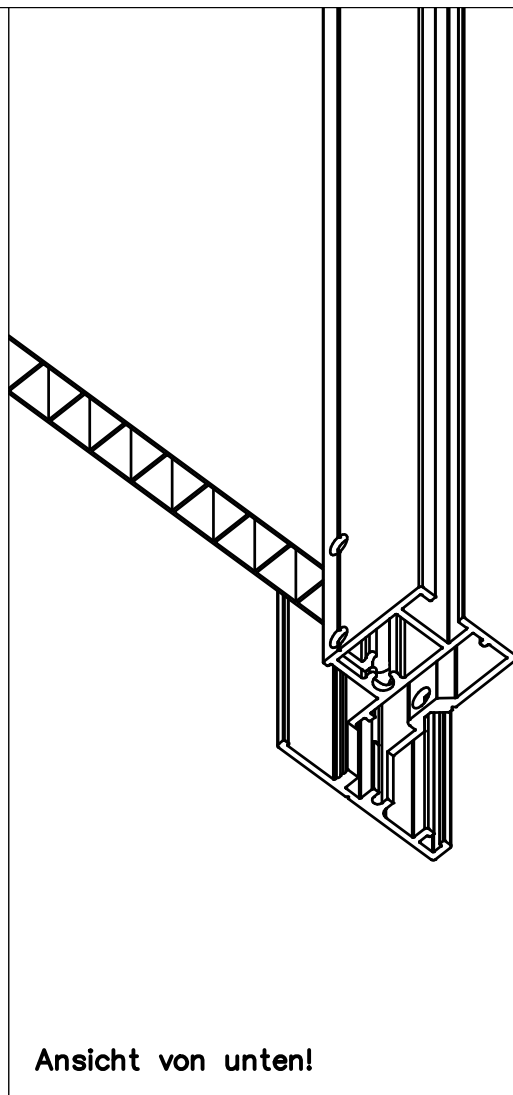
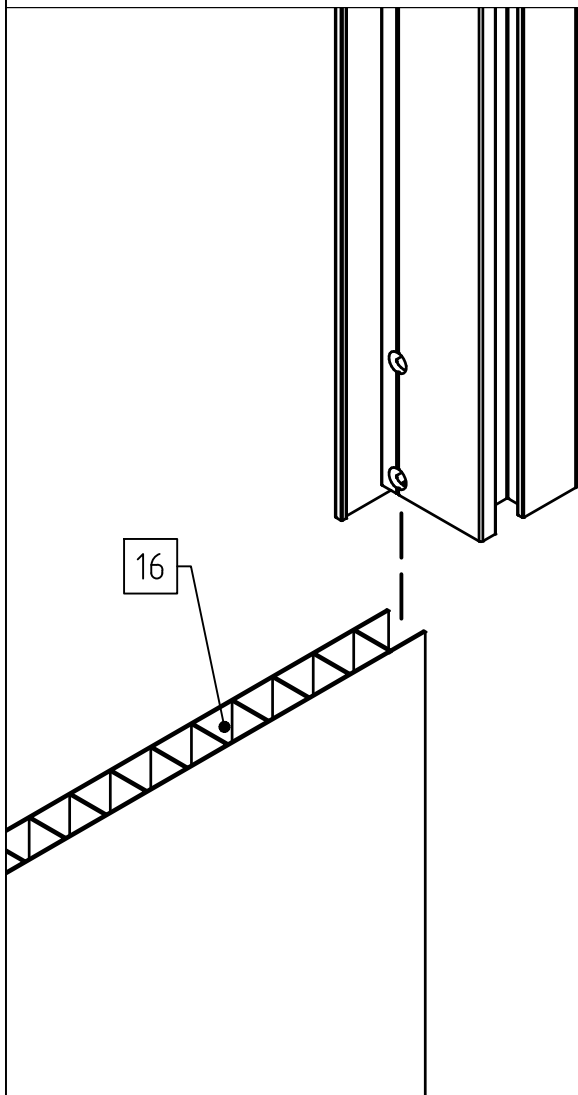
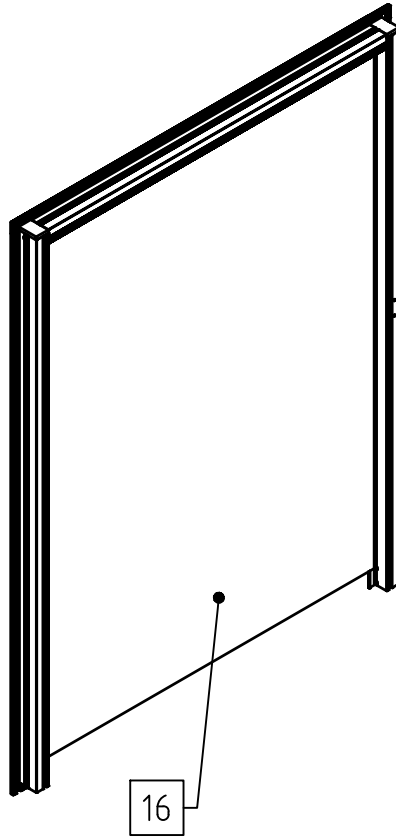


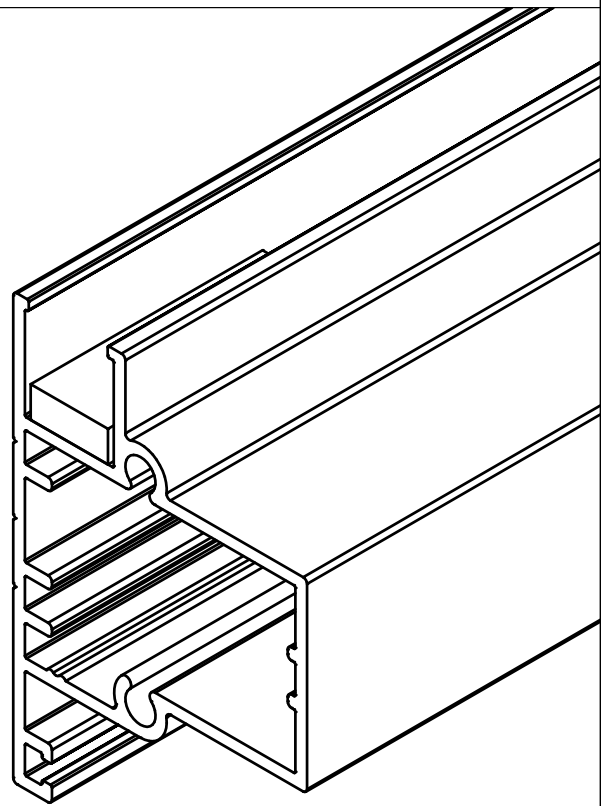
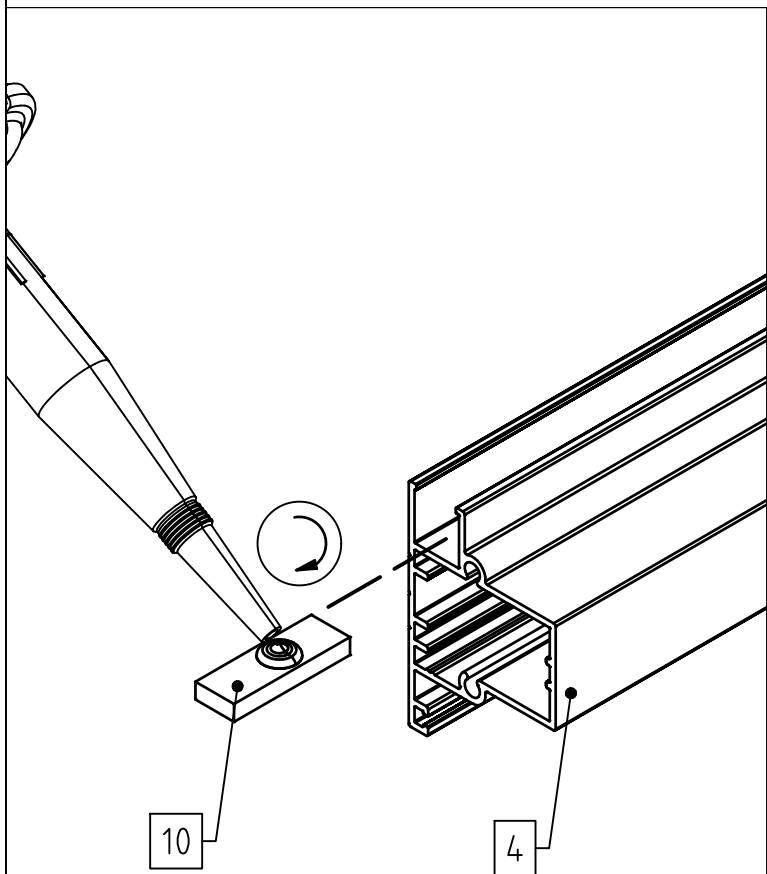
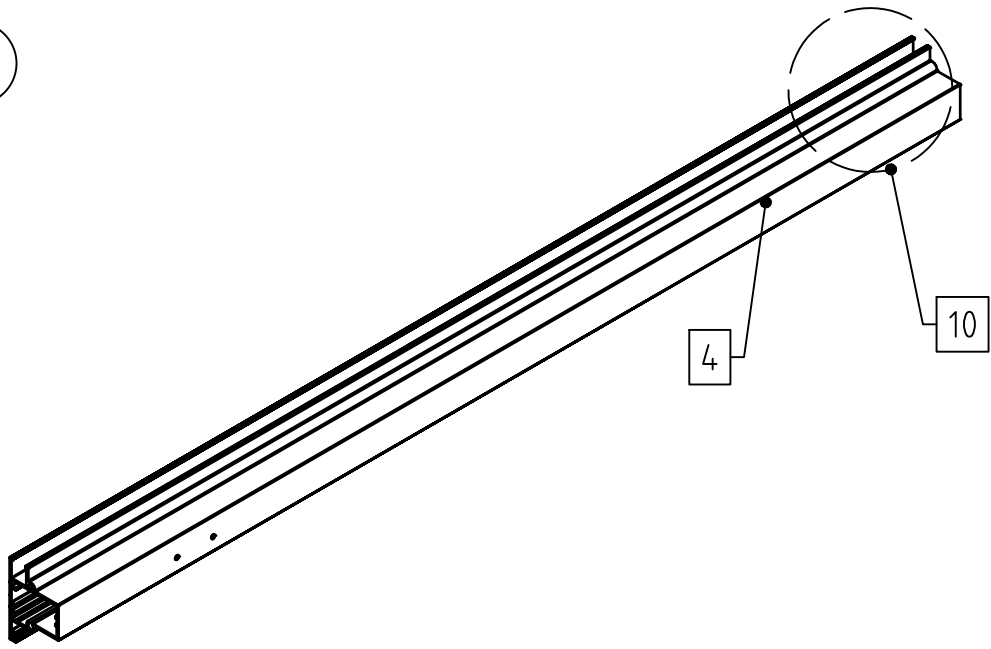
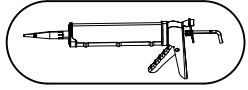
1



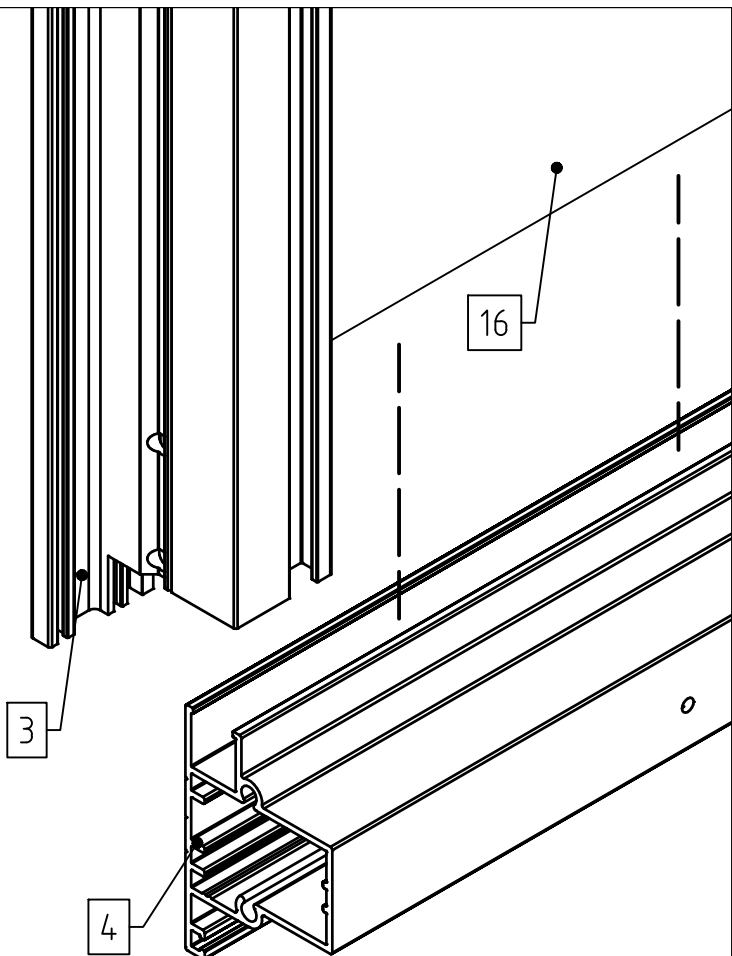
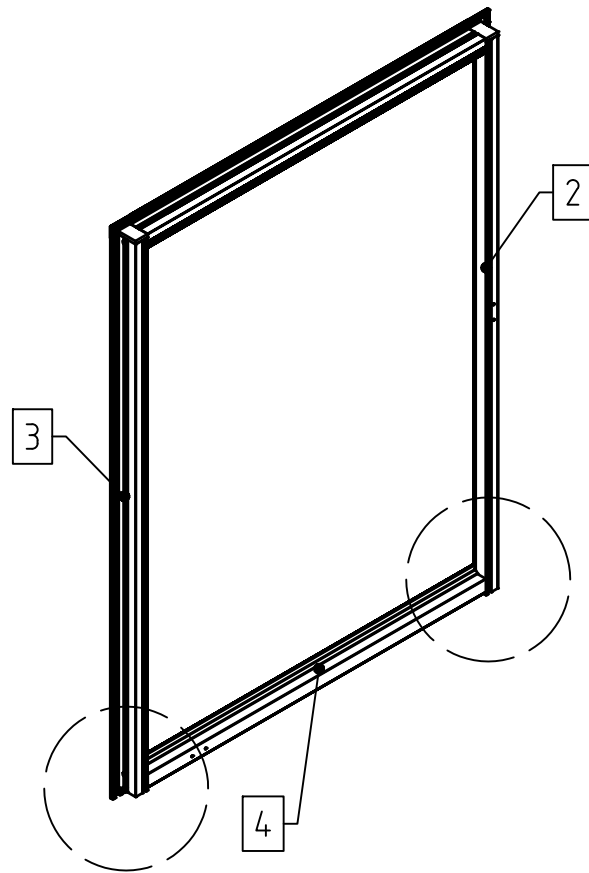
2x



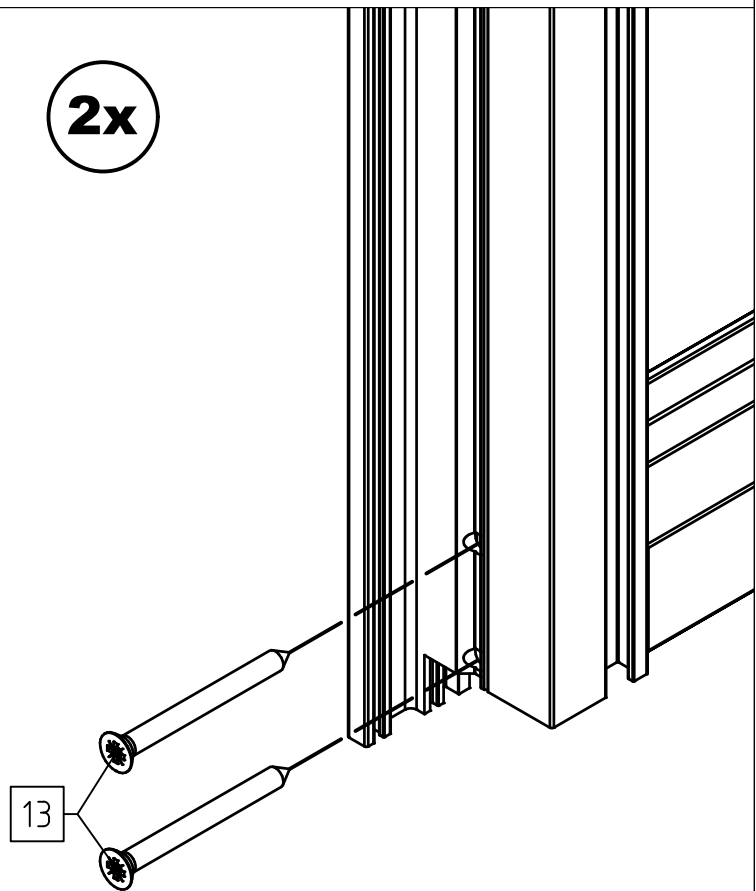


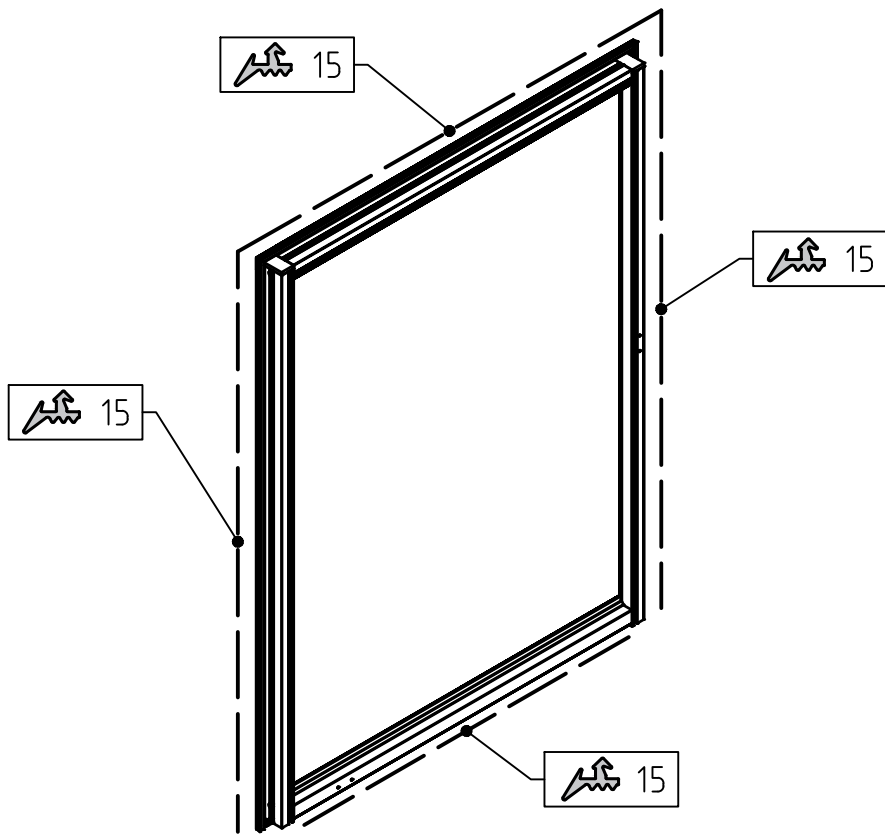


1

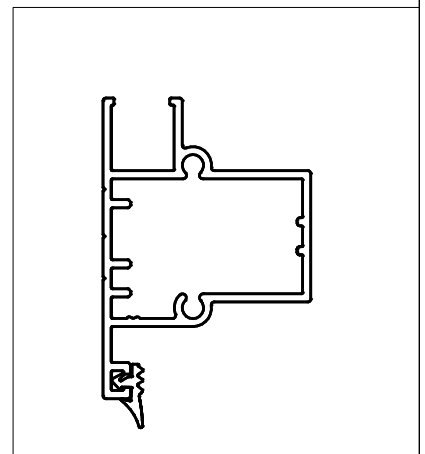
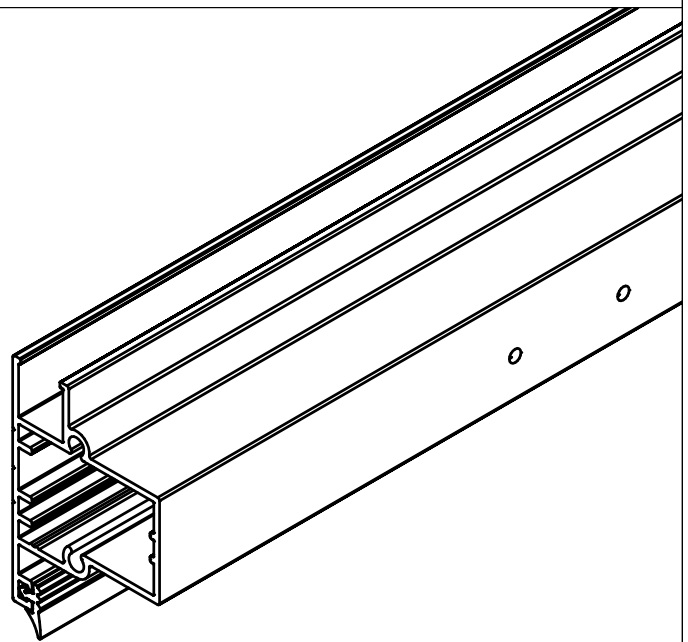
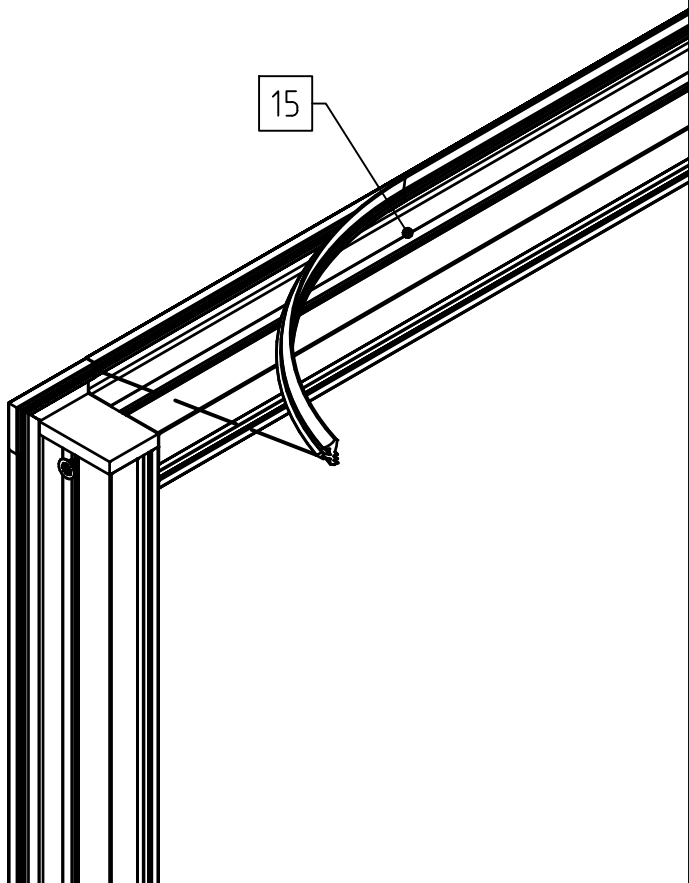


2x

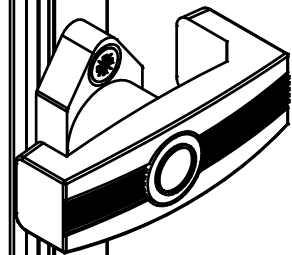
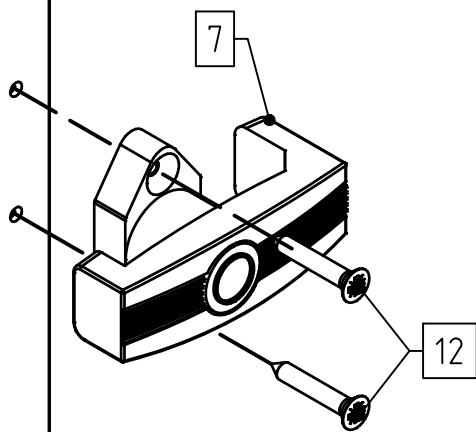
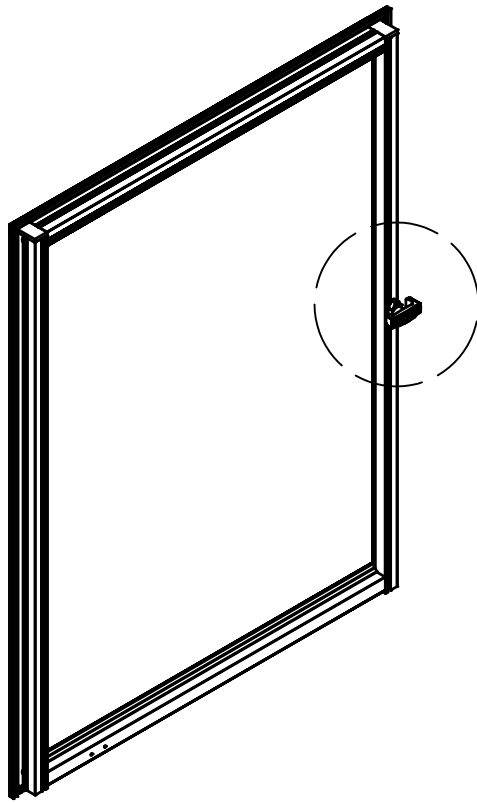




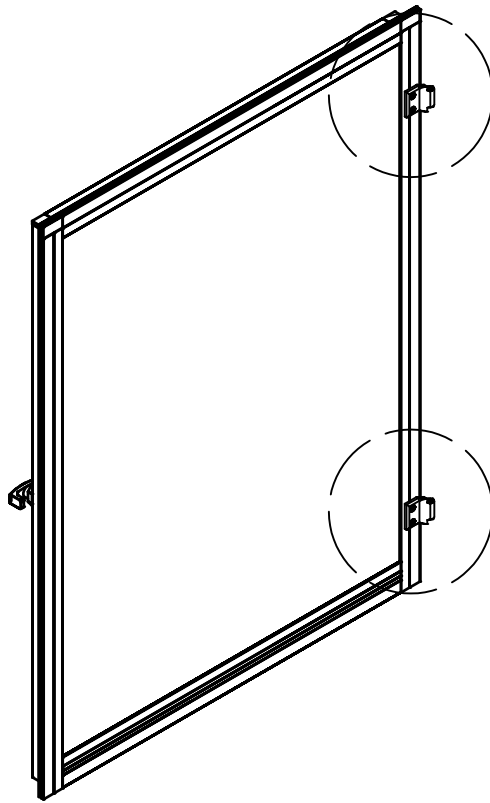
4x



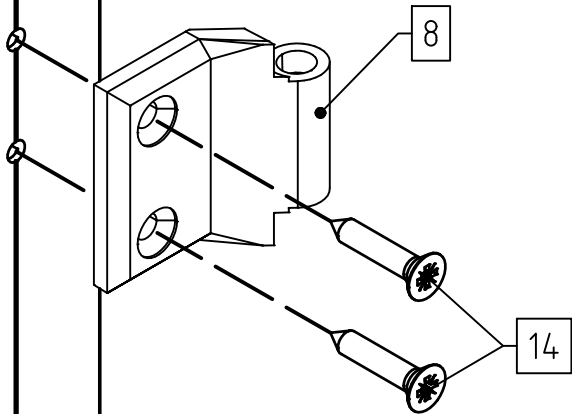
VD



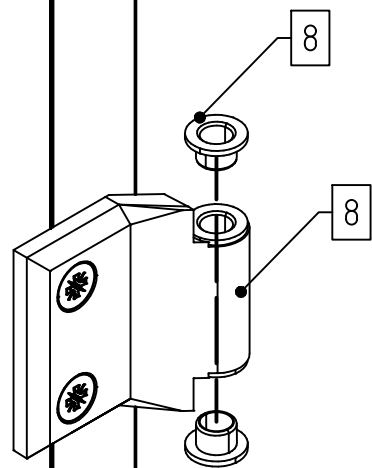
A



2x

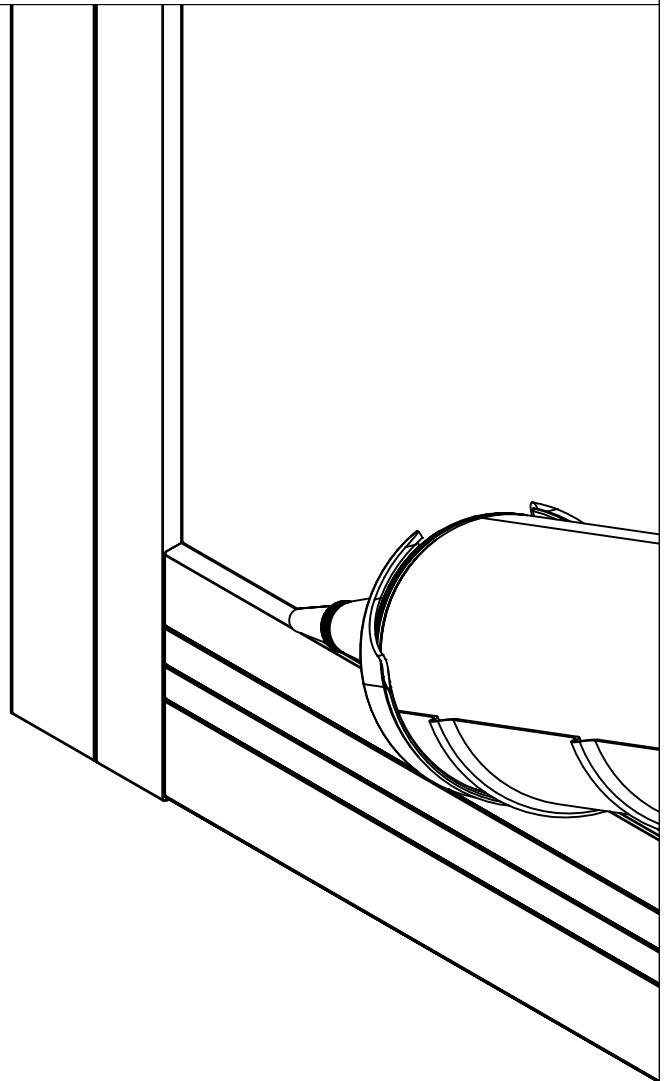
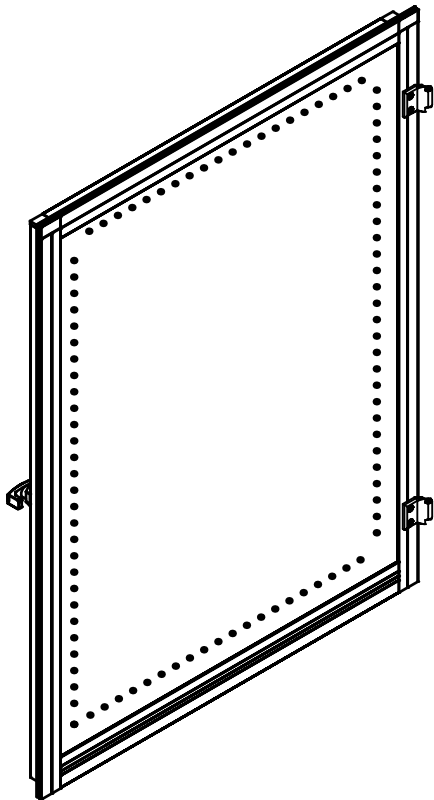
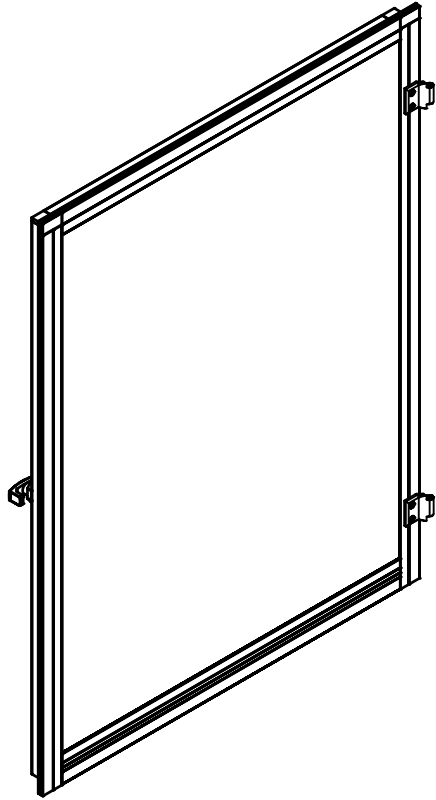
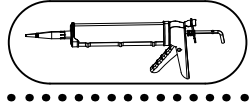


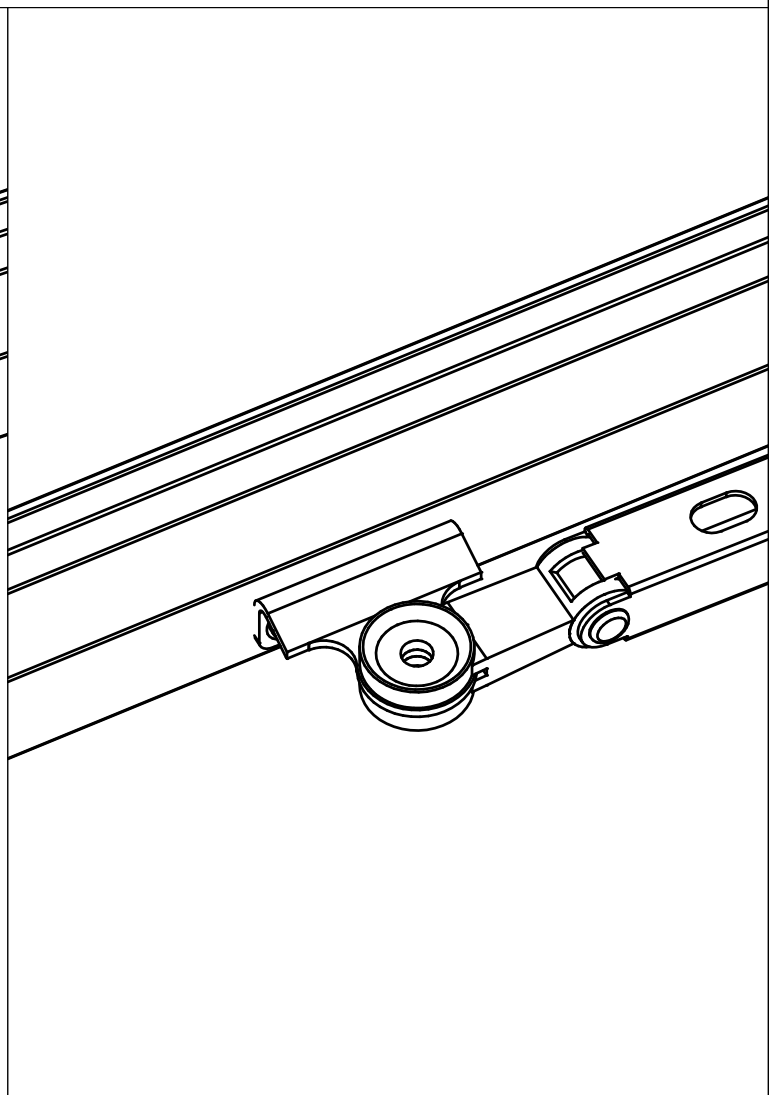
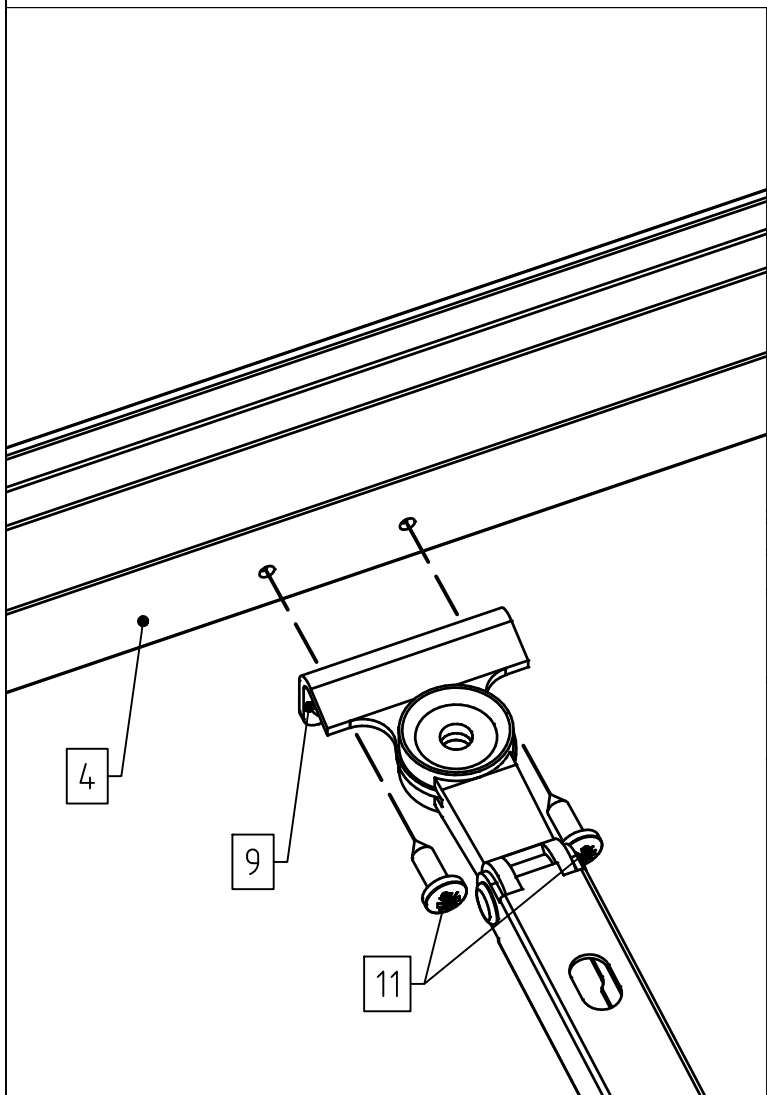
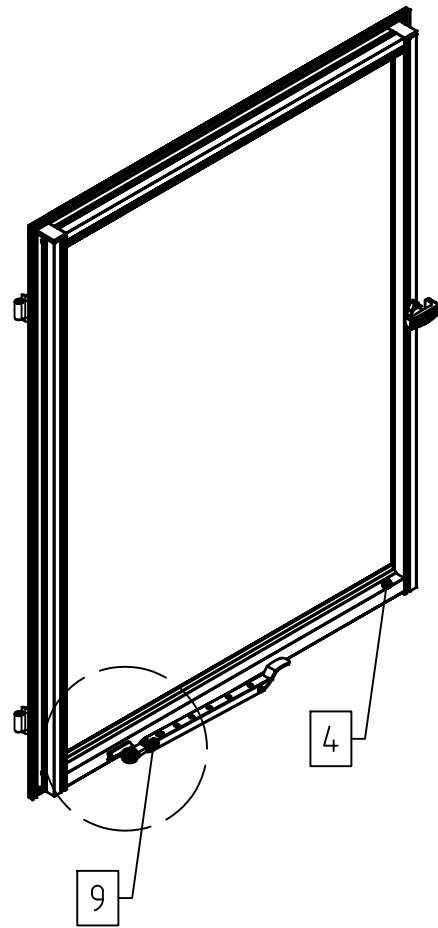
2x



L

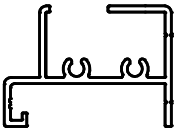
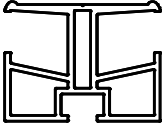
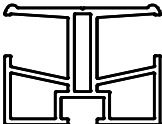
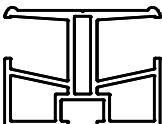
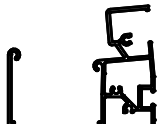
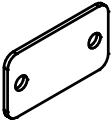
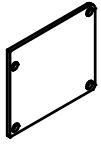
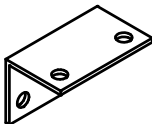

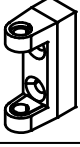
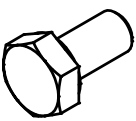

A






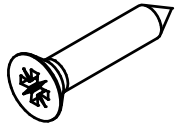
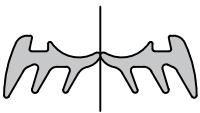

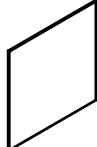
STÜCKLISTE

Rückwandgiebel Linea I

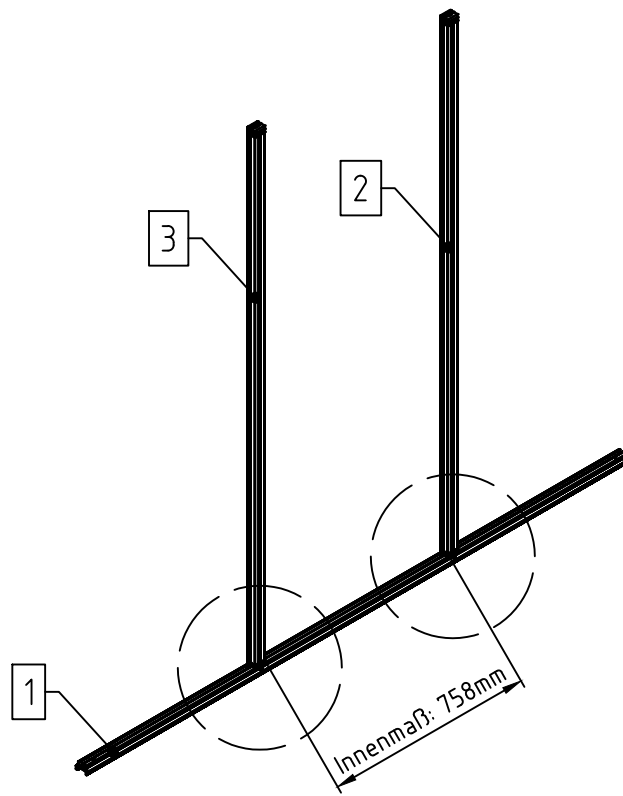
Pos.	Abbildung	Art.-Nr.	Bezeichnung	Anzahl	Bemerkung
1		P063-18-01-00-04-1	Bodenprofil 10 mm	1	2238 mm
2		P077-50-01-00-04-1	Mittelsprosse 10mm inkl. Kunststoffgleiter (links)	1	1895 mm
3		P077-51-01-00-04-1	Mittelsprosse 10mm inkl. Kunststoffgleiter (rechts/Scharniere)	1	1895 mm
4		P077-03-01-00-04-1	Mittelsprosse 10mm (Querriegel)	2	758 mm
5		P057-02-01-00-04-1	Rinnenprofil	1	2243 mm
6		9999000031	Verbindungsplatte (55 x 30 mm)	4	
7		9999000422	Rinnenenddeckel	2	
8		9999000416	Halter für Handaufsteller	1	50 mm
9		9999000615	Fixierdorn	1	
10		9999000358	Scharnierunterteil	2	
11		9999000124	Sechskantschraube M6 x 12	12	DIN 933
12		9999000128	Sechskantschraube M6	12	DIN 934

STÜCKLISTE

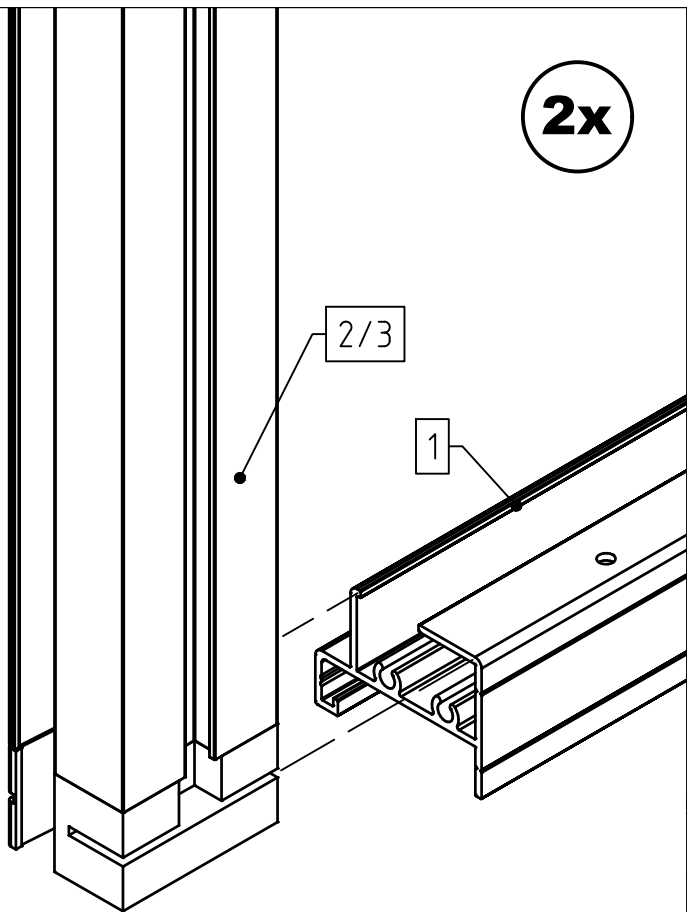
Rückwandgiebel Linea I

Pos.	Abbildung	Art.-Nr.	Bezeichnung	Anzahl	Bemerkung
13		9999000144	Linsenkopfschraube 4,2 x 13	10	DIN 7981
14		9999000163	Senkkopfschraube 4,8 x 25	4	DIN 7982
15		9999000119	Keildichtung 3-5 mm	1x 0,76m 2x 0,72m	mittig auseinander ziehen
16			PC-Hohlkammerplatte 730 x 1946 mm	2	
17			PC-Hohlkammerplatte 787 x 776 mm	1	
18					
19					
20					
21					
22					
23					
24					

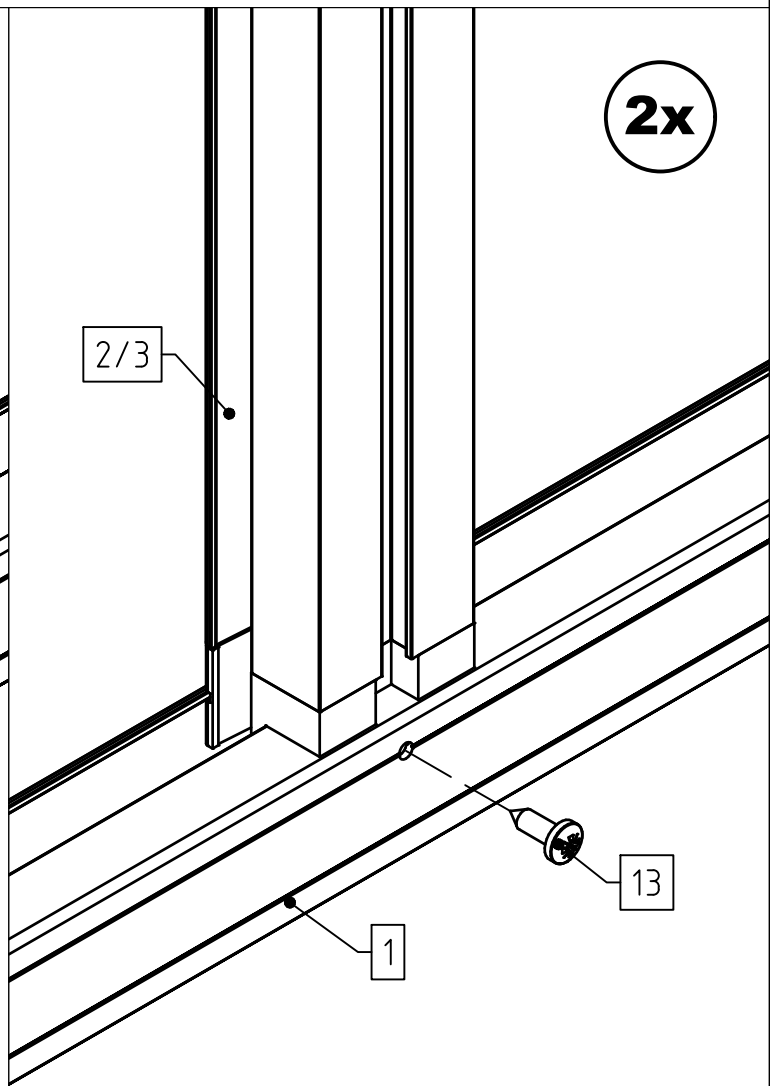
1

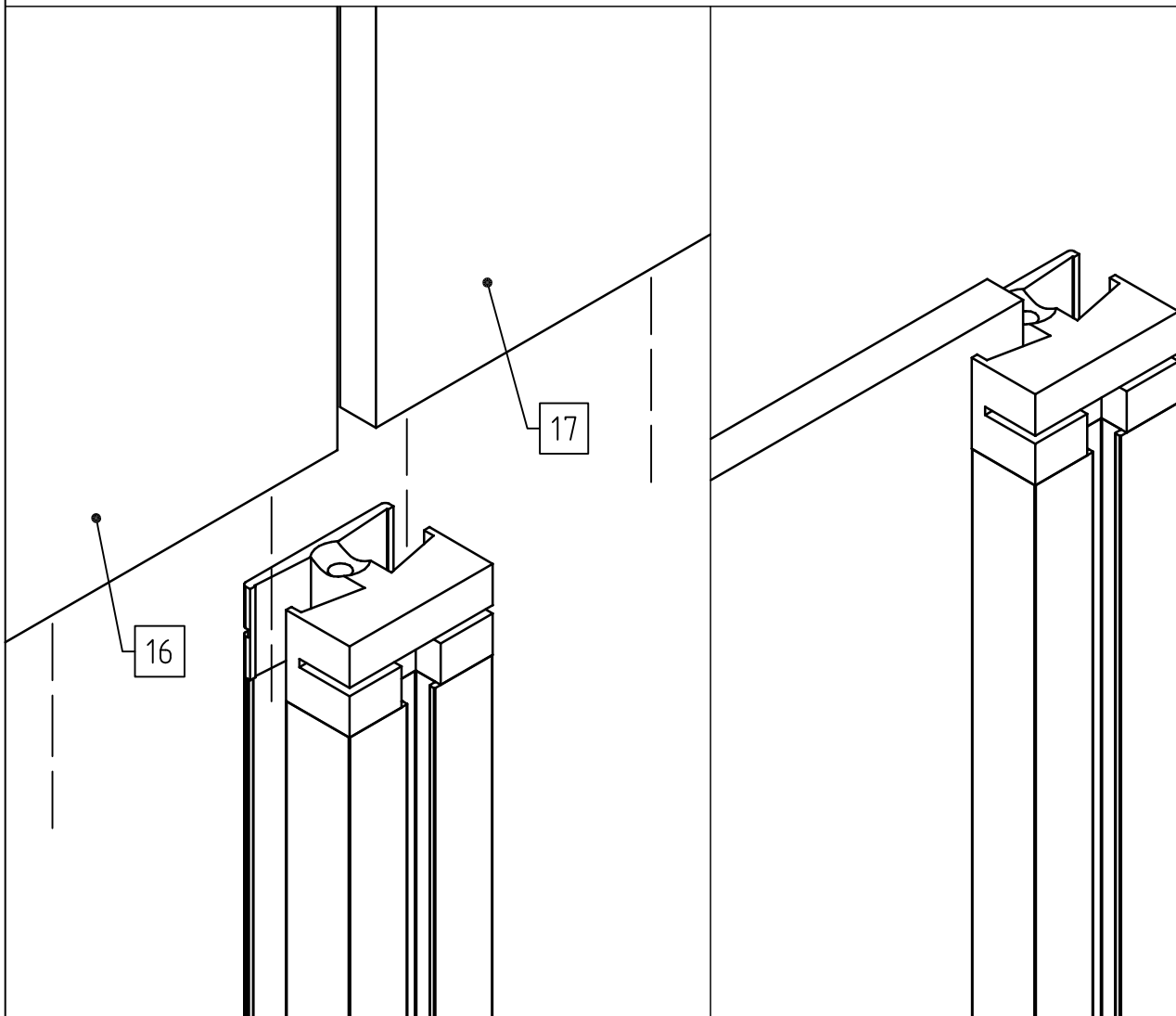
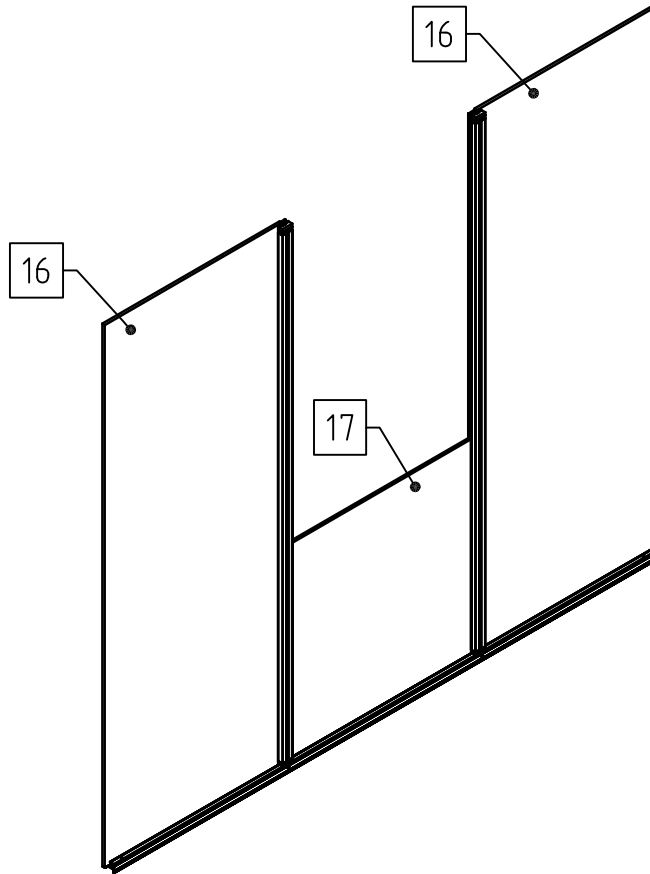


2x

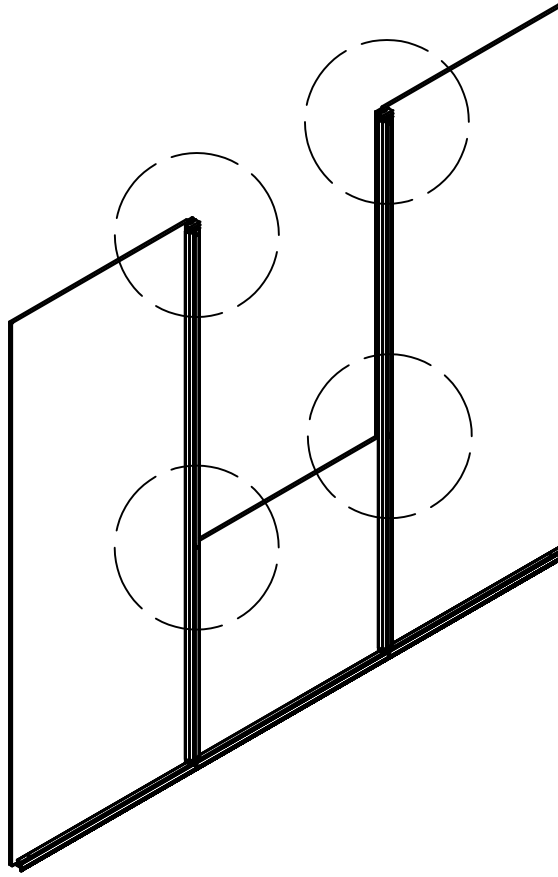


2x

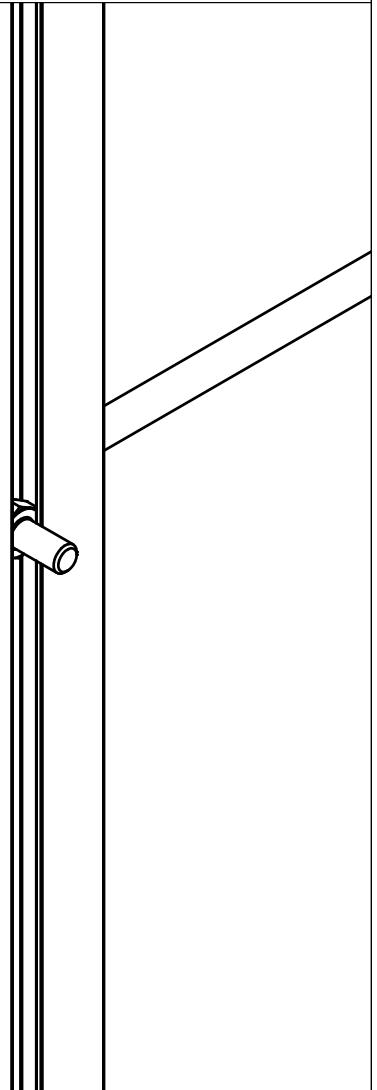
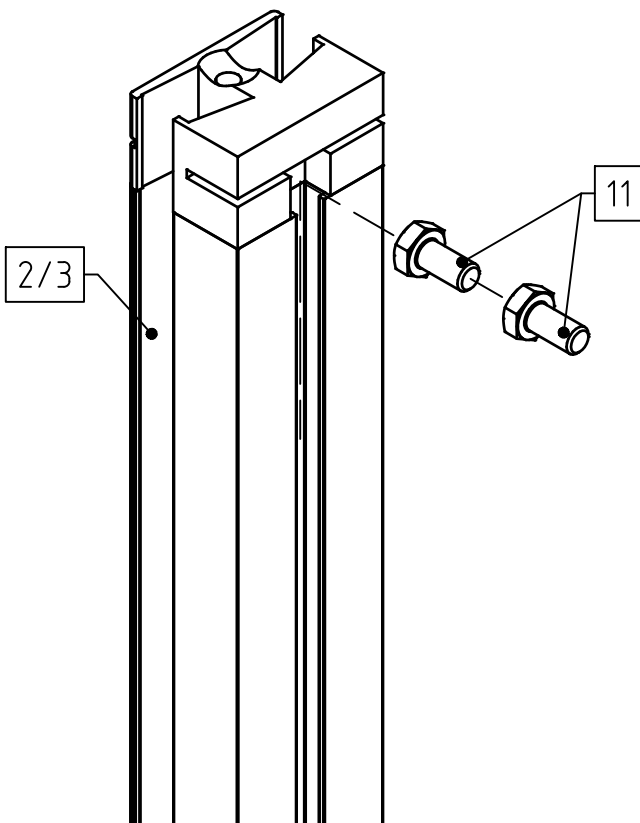




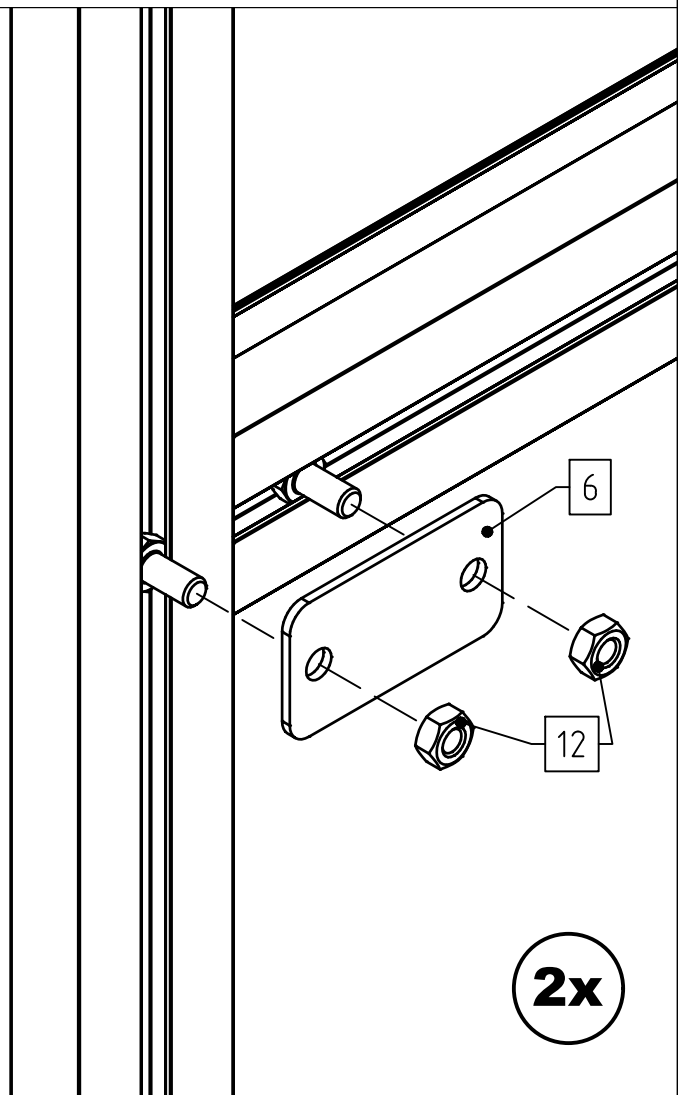
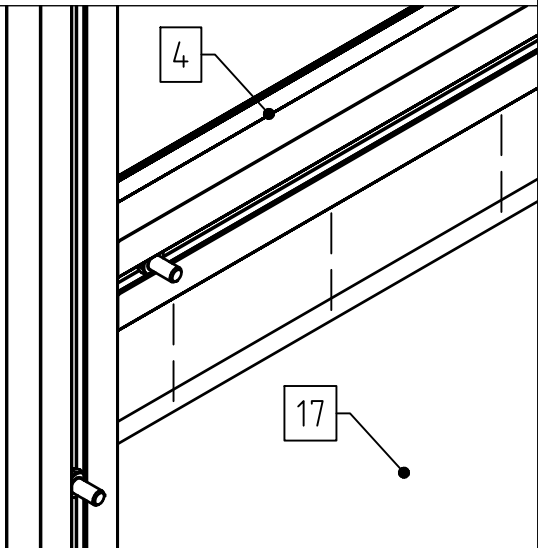
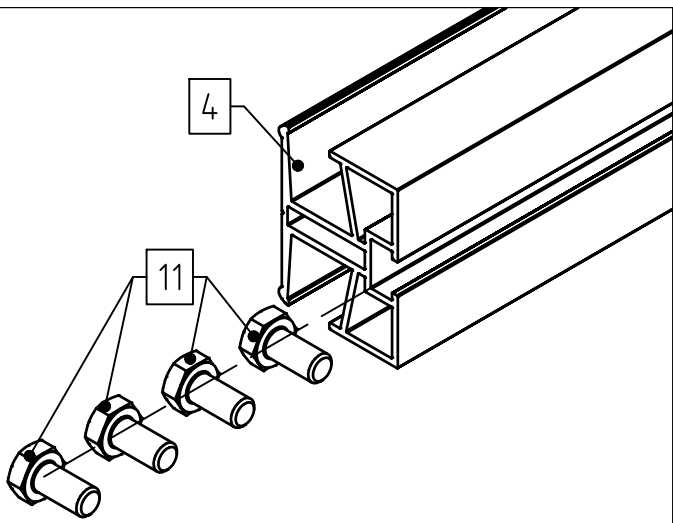
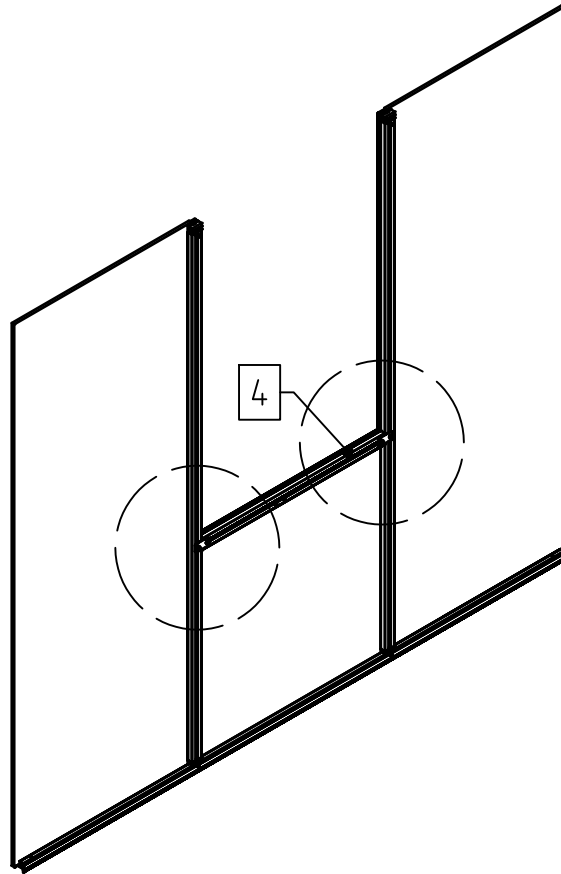
1



2x

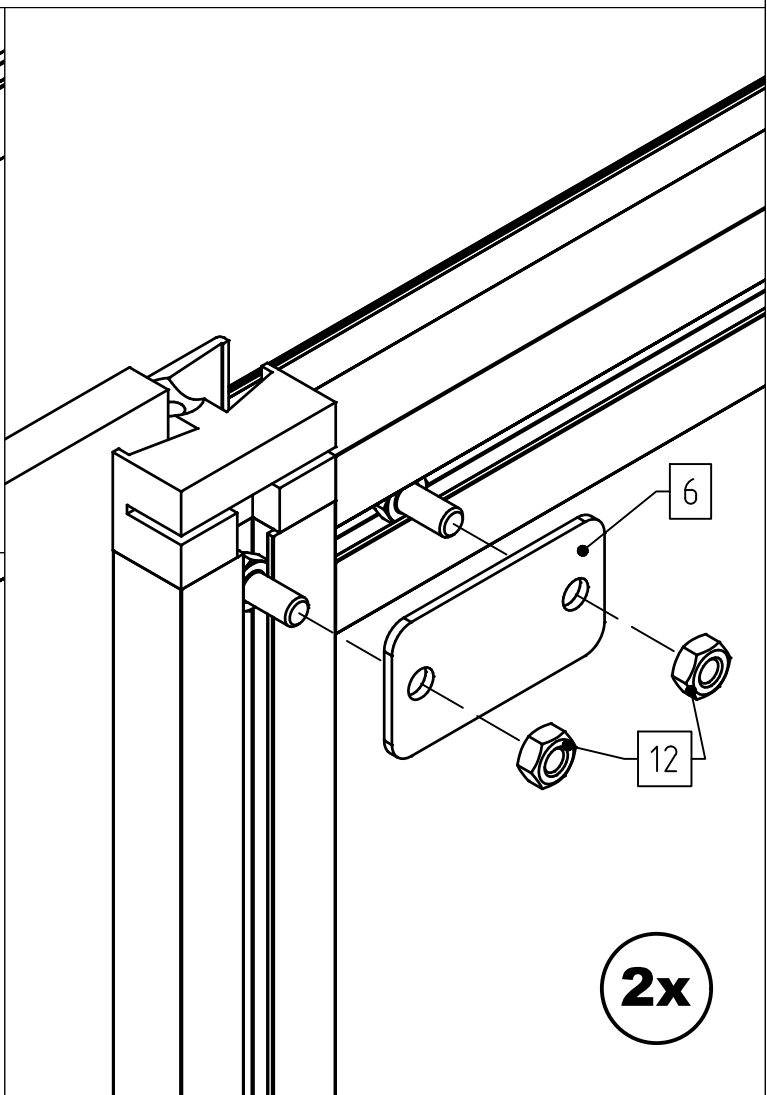
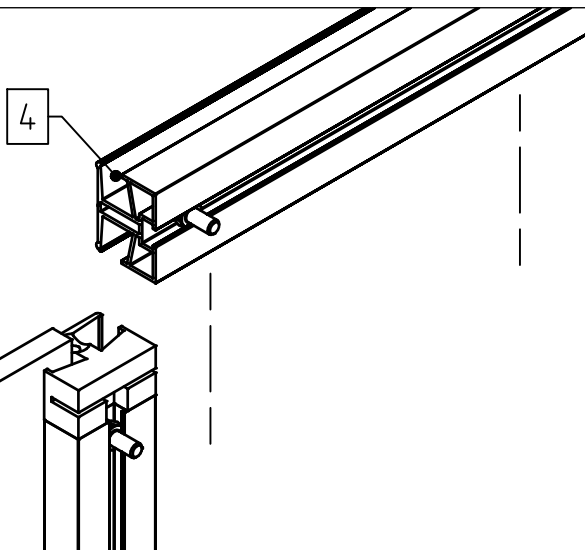
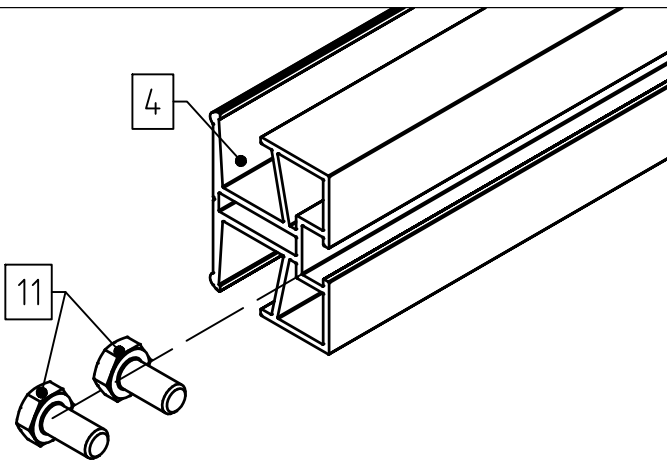
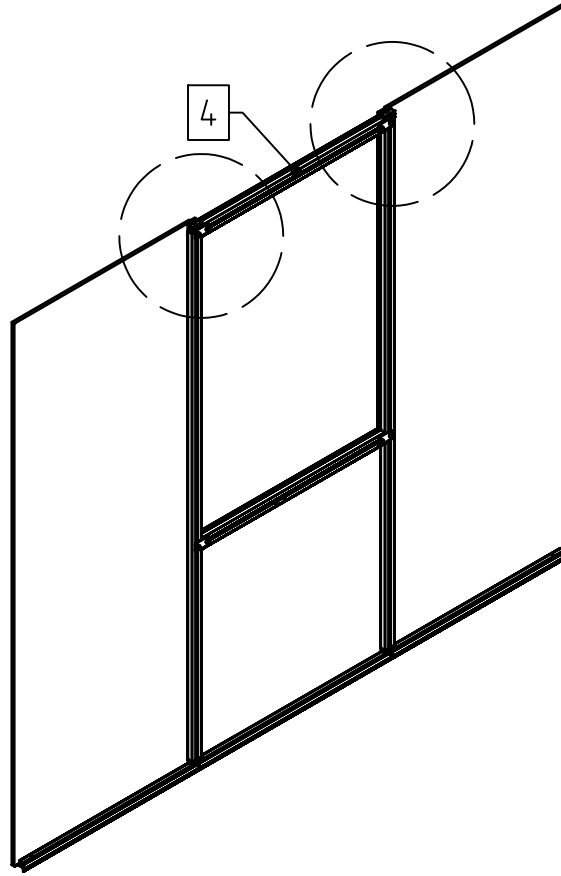


I

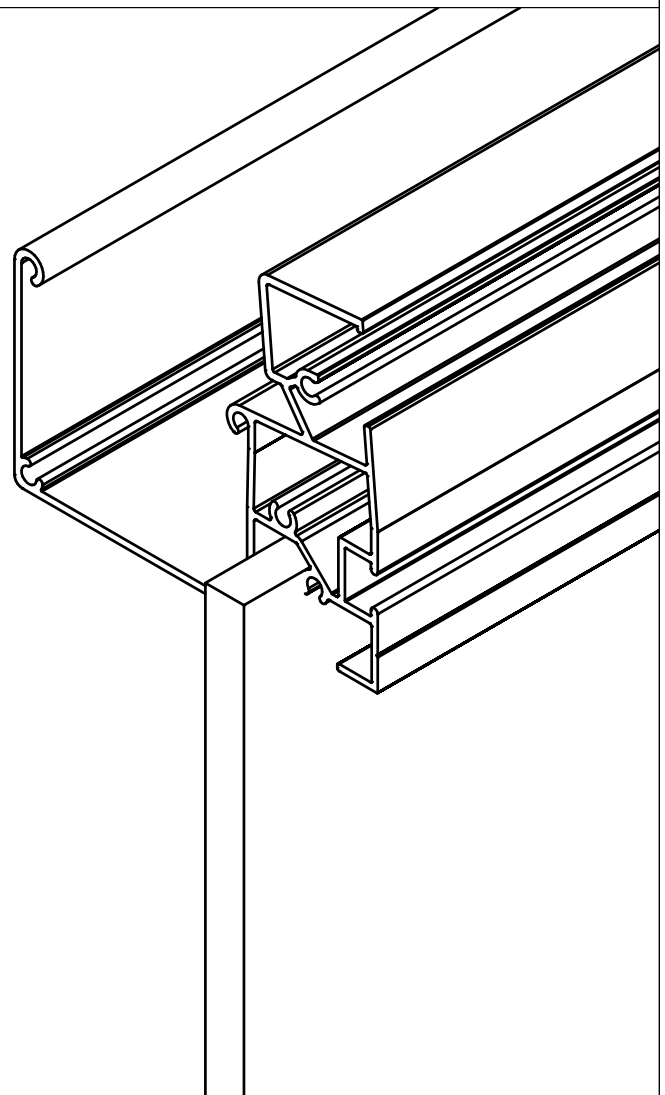
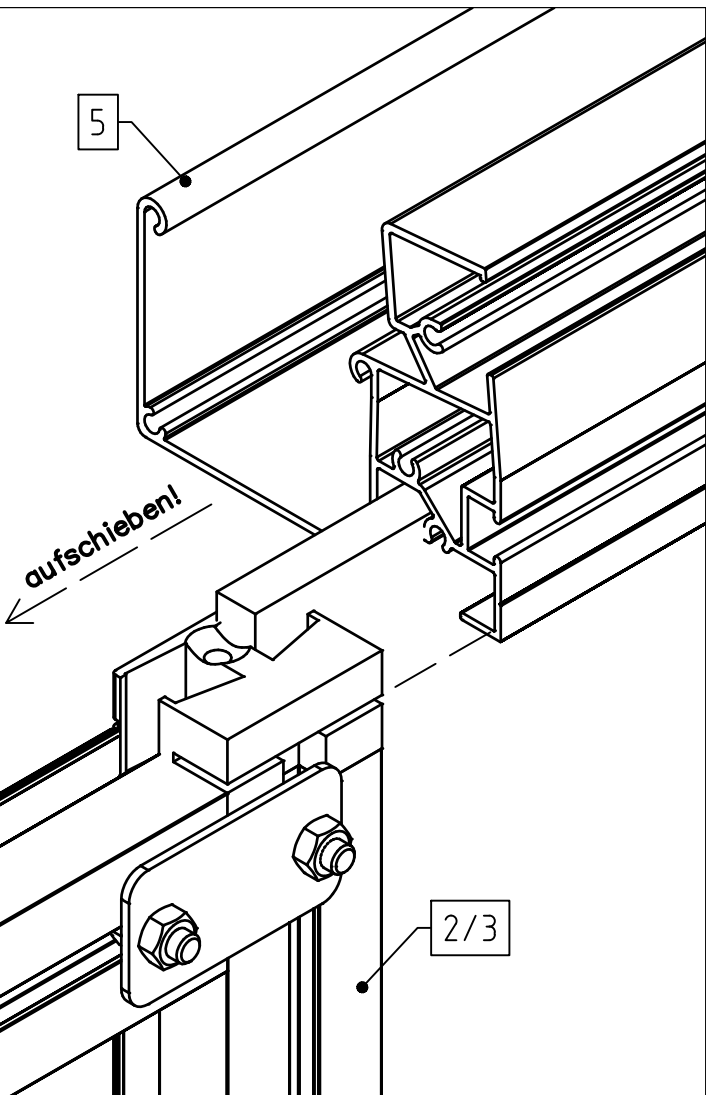
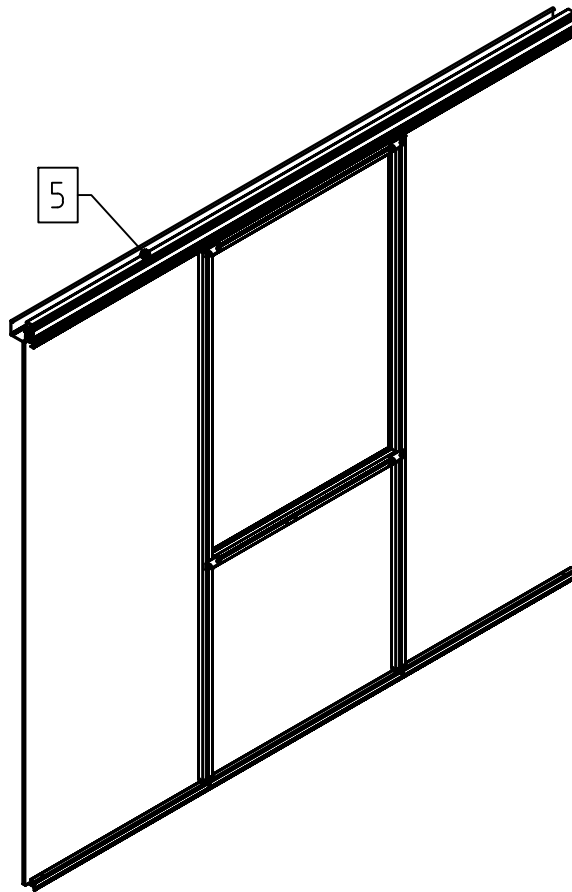


2x

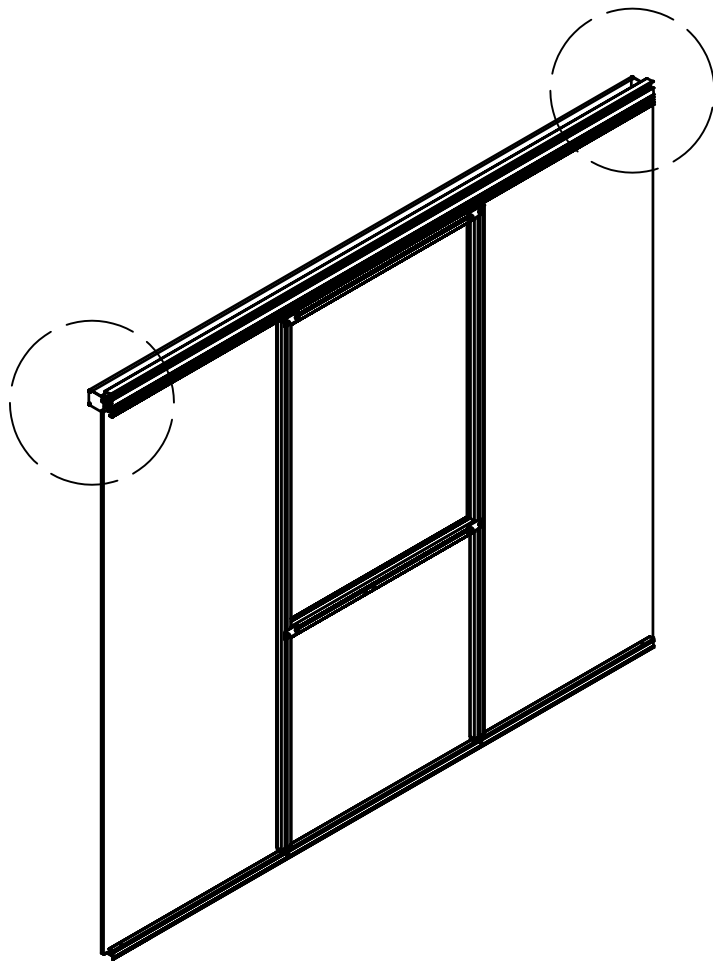
1



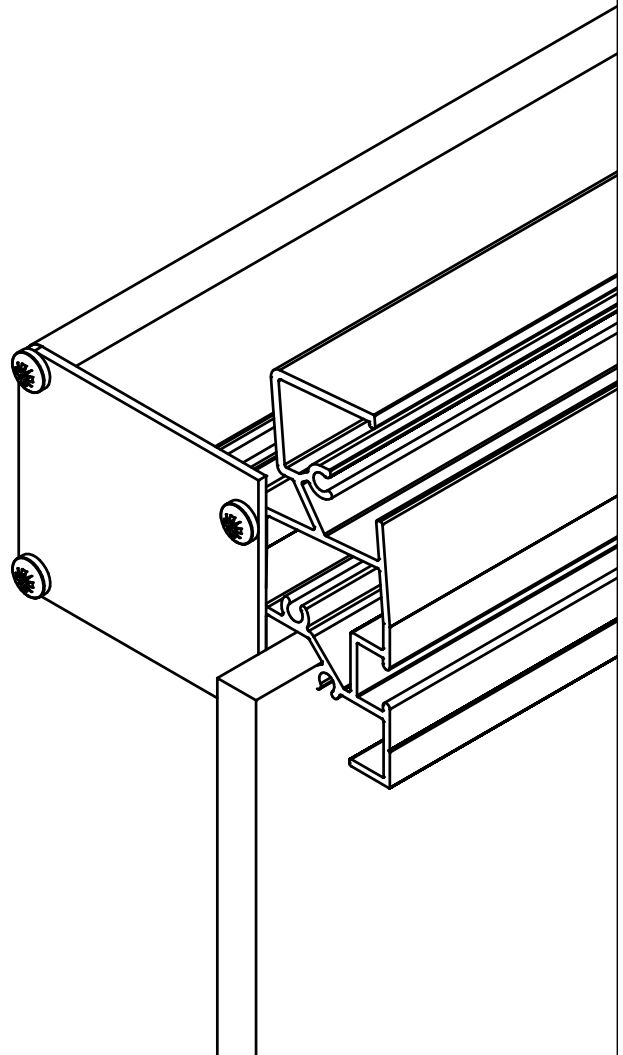
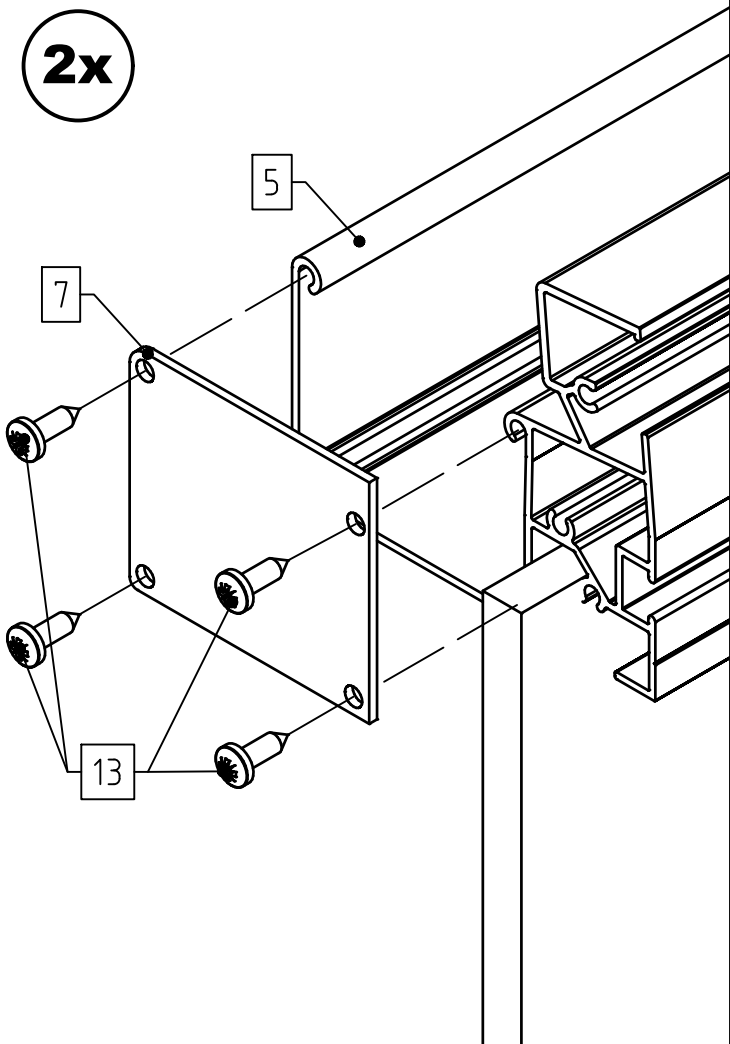
1



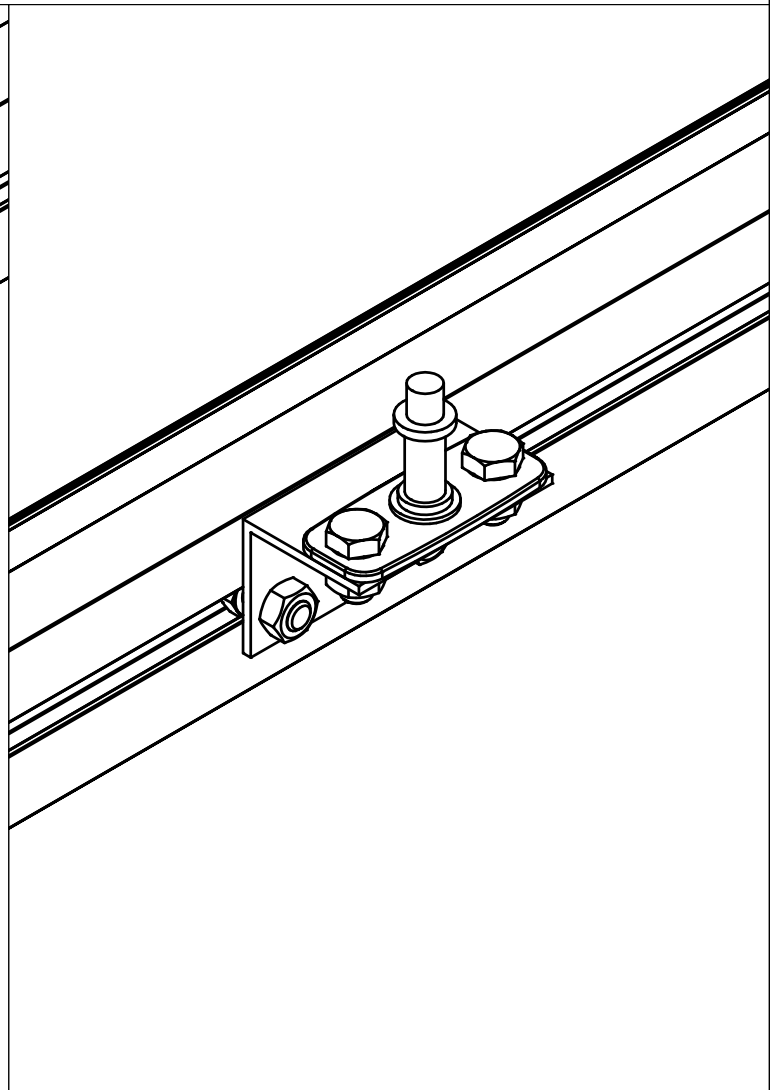
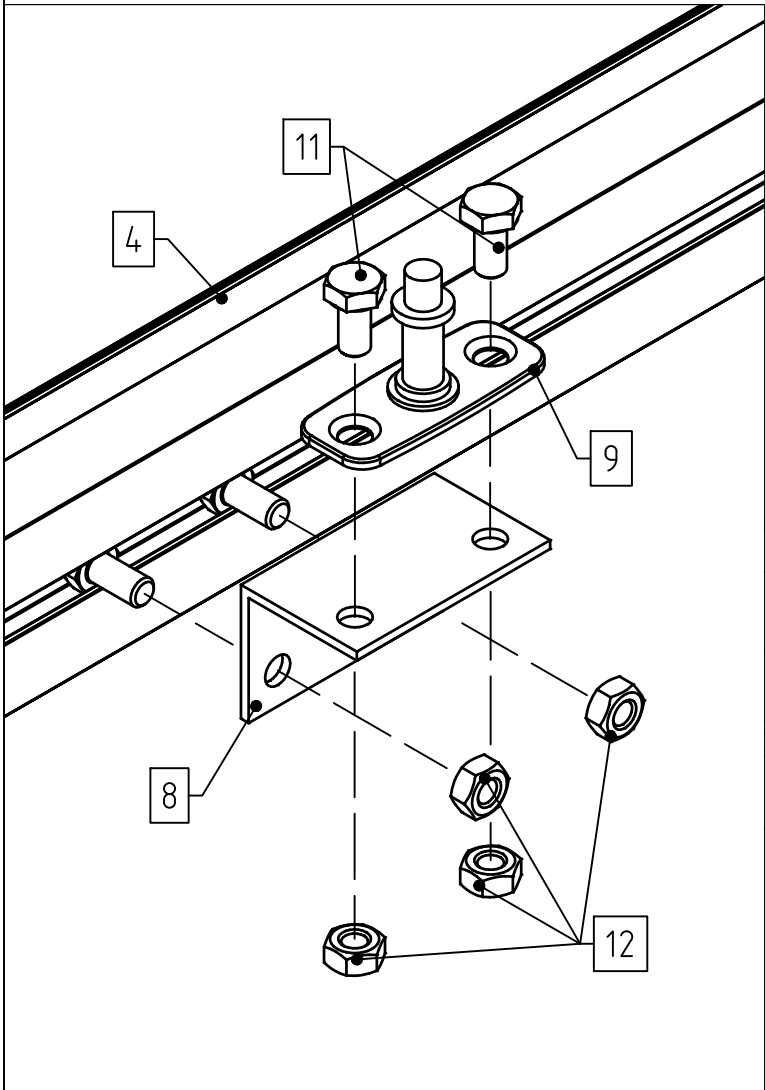
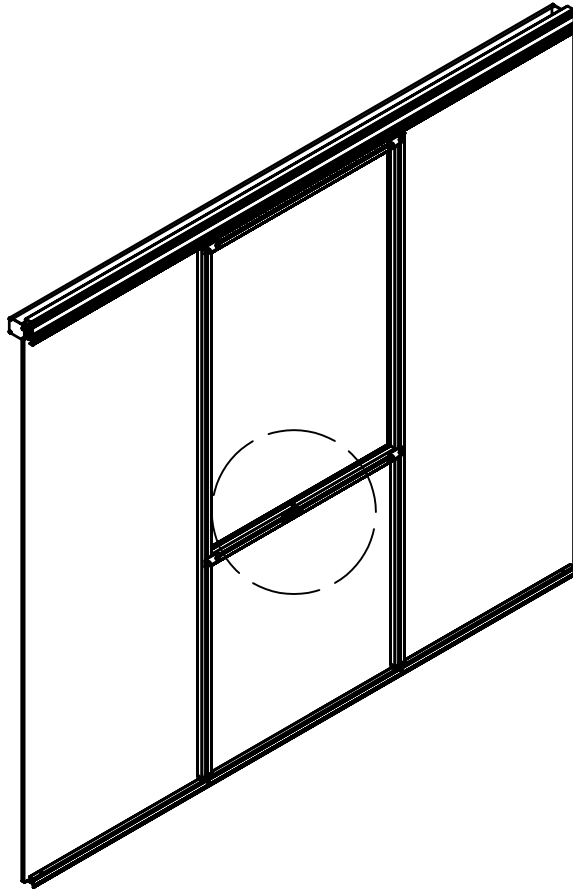
1



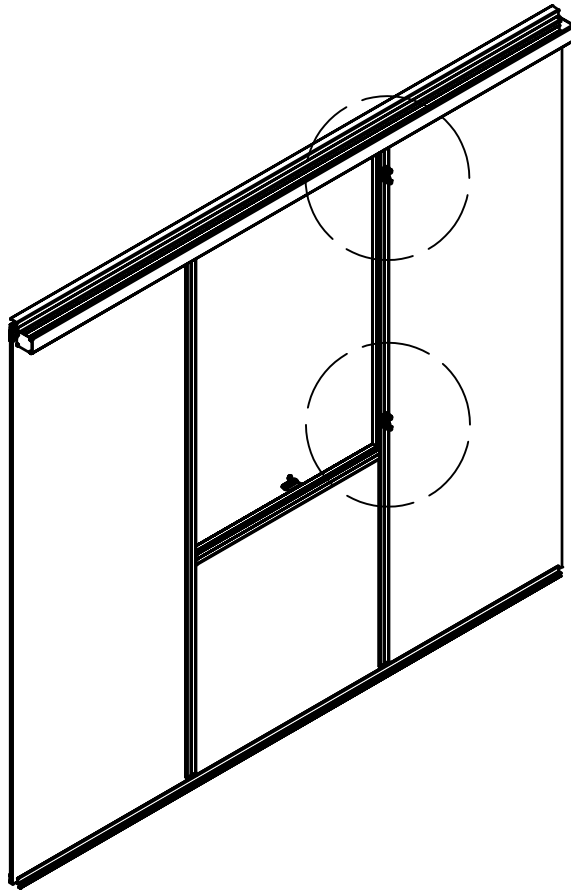
2x



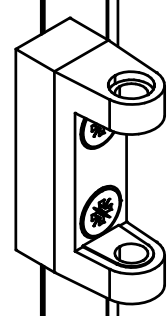
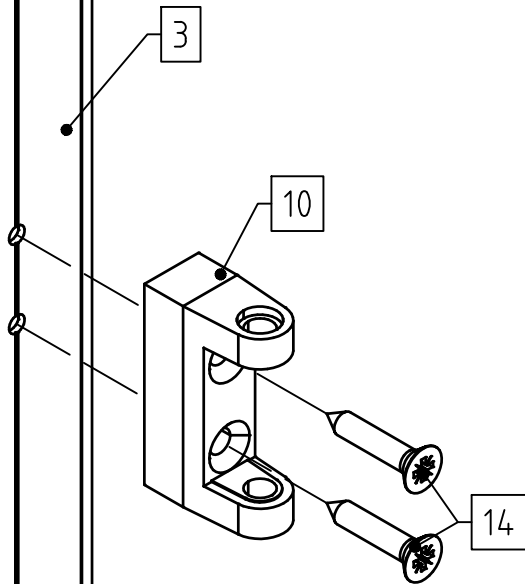
1

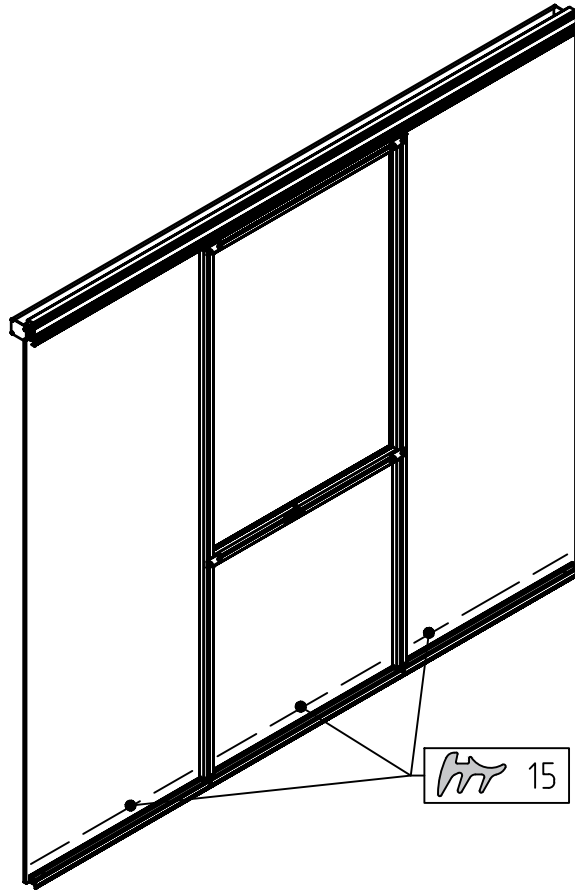


A



2x

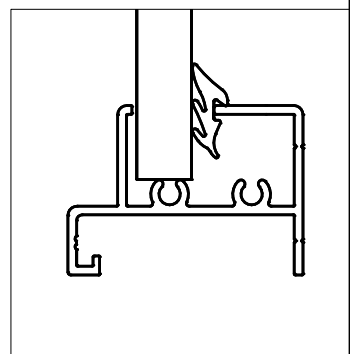




3x

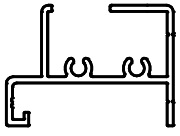
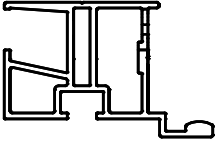
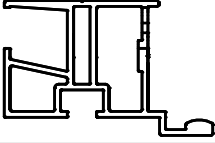
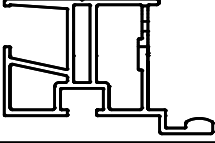
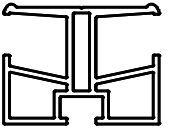
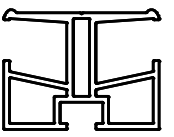
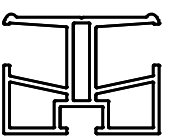




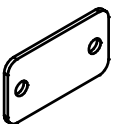
15

VD




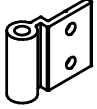


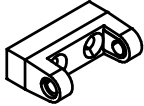
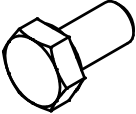


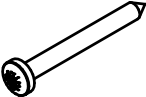

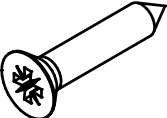

STÜCKLISTE

Türgiebel Linea I

Pos.	Abbildung	Art.-Nr.	Bezeichnung	Anzahl	Bemerkung
1		P063-18-01-00-04-1	Bodenprofil 10 mm	1	2238 mm
2		P060-08-01-00-04-1	Zargenprofil 10 mm (links von außen, Schloss)	1	2028 mm
3		P060-09-01-00-04-1	Zargenprofil 10 mm (rechts von außen, Scharnier)	1	2028 mm
4		P060-10-01-00-04-1	Zargenprofil 10 mm (oben)	1	758 mm
5		P077-05-01-00-04-1	Mittelsprosse 10 mm (Querriegel links)	1	702 mm
6		P077-05-01-00-04-1	Mittelsprosse 10 mm (Querriegel rechts)	1	702 mm
7		P077-52-01-00-04-1	Mittelsprosse 10 mm (Querriegel oben)	1	2243 mm
8		P042-05-01-00-00-1	Distanzleiste 10 mm (links & rechts)	2	702 mm
9		P042-06-01-00-00-1	Distanzleiste 10 mm (mitte)	1	758 mm
10		P091-02-01-00-04-1	U-Abschlussprofil 10 mm	2	151 mm
11		P062-01-01-00-04-1	Türanschlagprofil (Boden)	1	762 mm
12		9999000031	Verbindungsplatte 55 x 30 x 2	2	

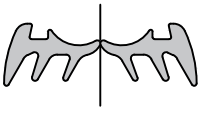


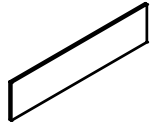
STÜCKLISTE

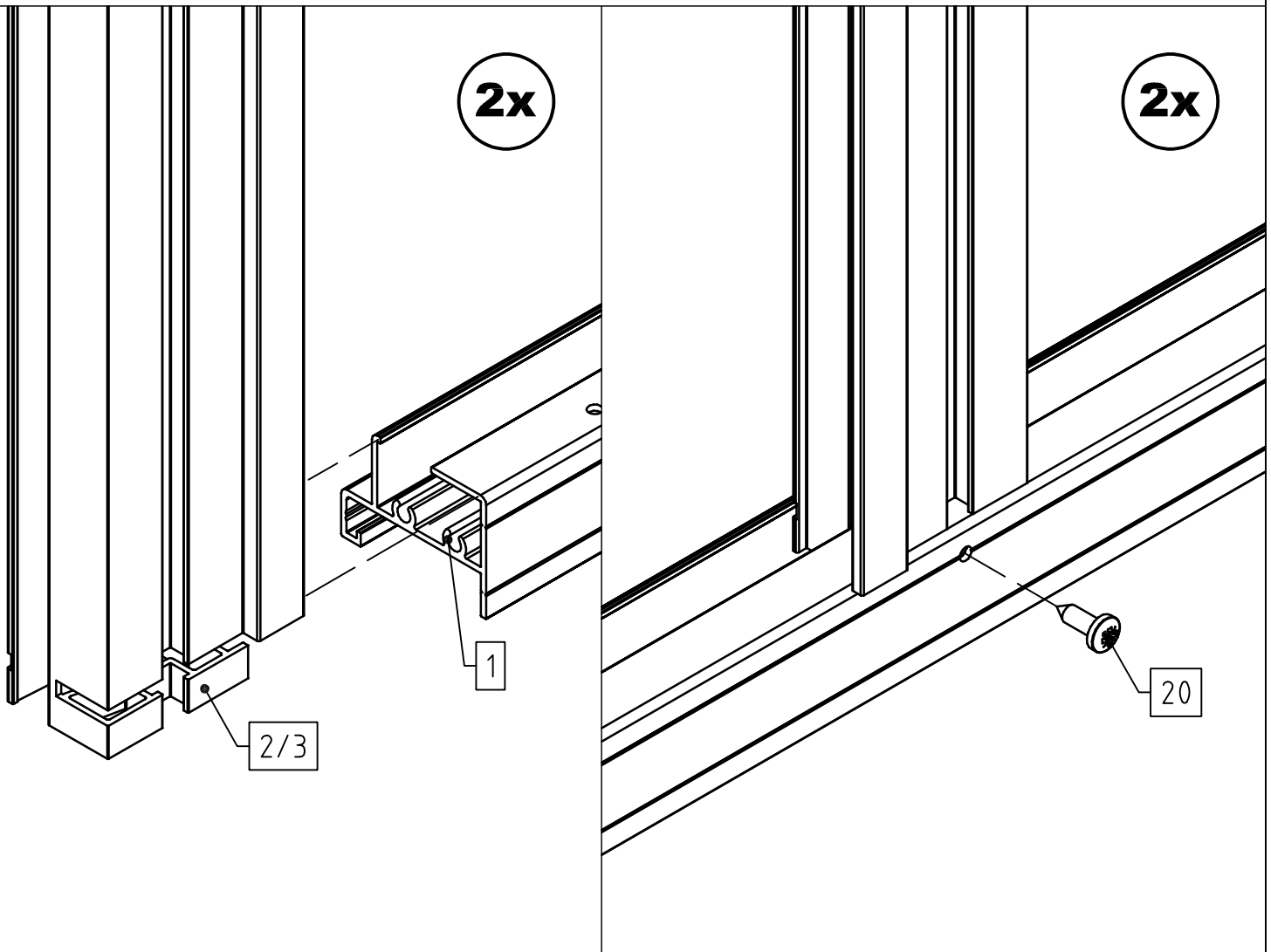
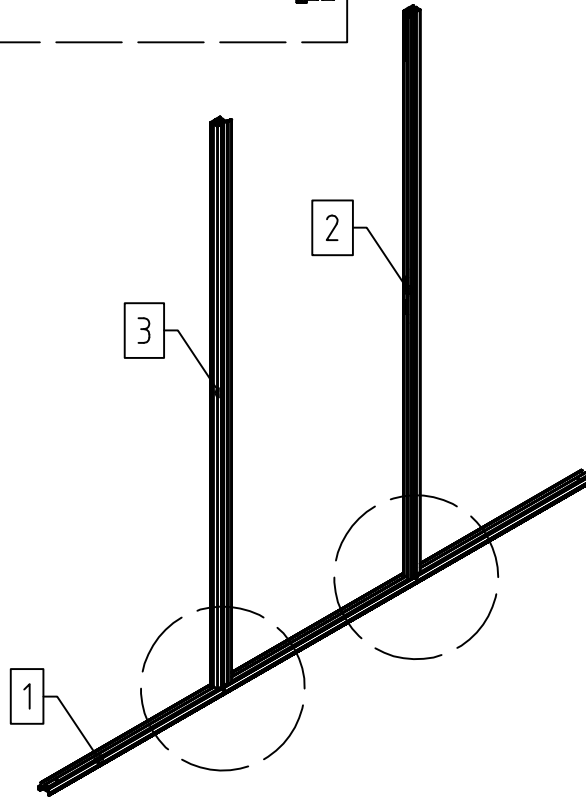
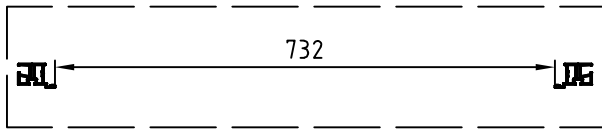
Türgiebel Linea I

Pos.	Abbildung	Art.-Nr.	Bezeichnung	Anzahl	Bemerkung
13		9999000660	Schließblech	1	
14		9999000716	Scharnier	4	30
15		9999000775	Türfeststellerblech	1	
16		9999000638	Magnet	1	Ø25 mm
17		9999000358	Scharnierunterteil	4	
18		9999000124	Sechskantschraube M6 x 12	10	DIN 933
19		9999000128	Sechskantmutter M6	5	DIN 934
20		9999000144	Linsenkopfschraube 4,2 x 13	10	DIN 7981
21		9999000150	Linsenkopfschraube 4,8 x 45	4	DIN 7981
22		9999000204	Senkkopfschraube 4,2 x 13	3	DIN 7982
23		9999000163	Senkkopfschraube 4,8 x 25	8	DIN 7982
24		9999000189	Bohrschraube mit Linsenkopf 3,5 x 13	2	DIN 7504

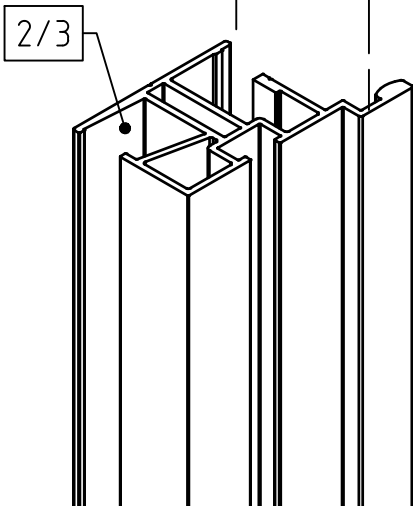
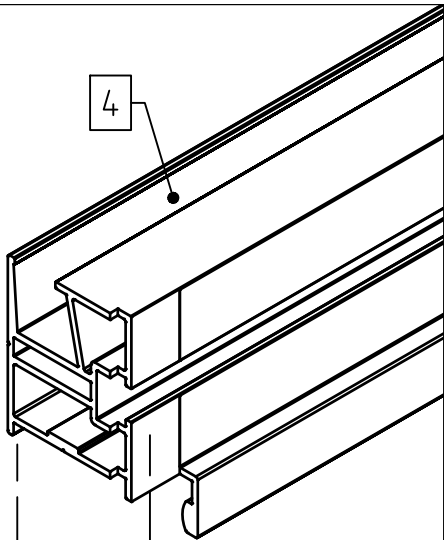
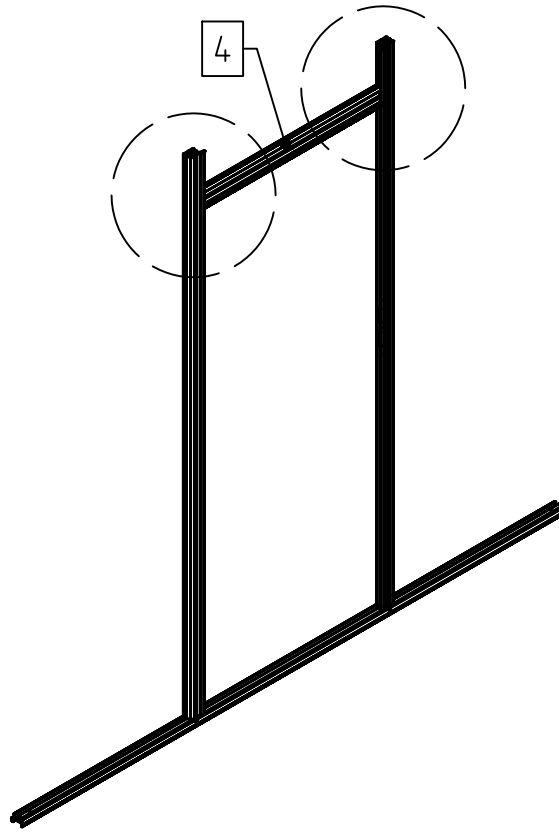
STÜCKLISTE

Türgiebel Linea I

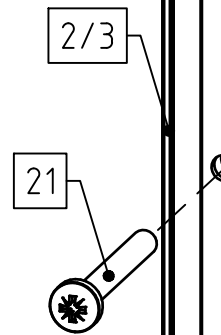
Pos.	Abbildung	Art.-Nr.	Bezeichnung	Anzahl	Bemerkung
25		9999000119	Keildichtung 3 – 5 mm	2x 0,72m	mittig auseinanderziehen!
26		9999002033	Ballondichtung 10 mm	2x 0,72m 1x 0,76m	
27			PC-Hohlkammerplatte 730 x 1850 mm	2	
28			PC-Hohlkammerplatte 178 x 740 mm	1	
29					
30					
31					
32					
33					
34					
35					
36					



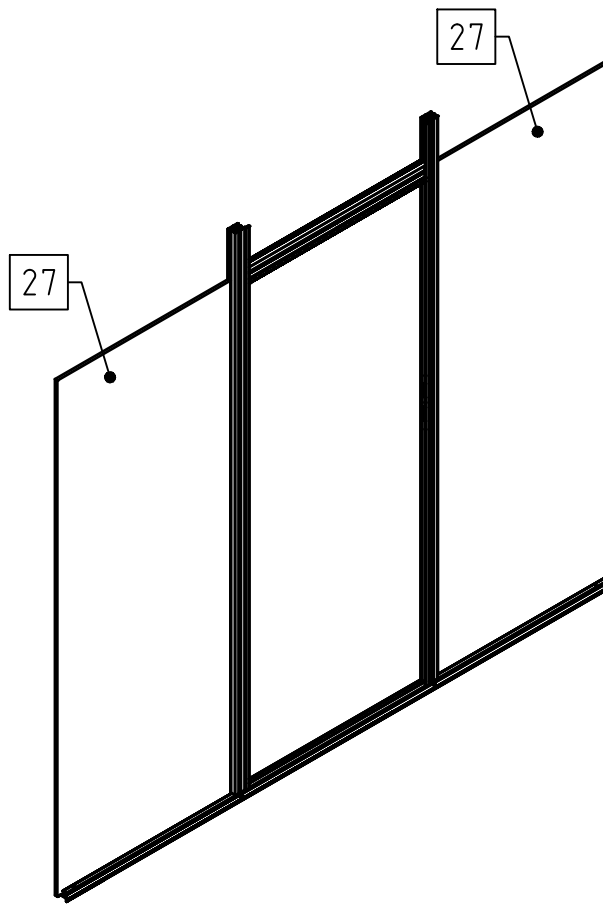
1



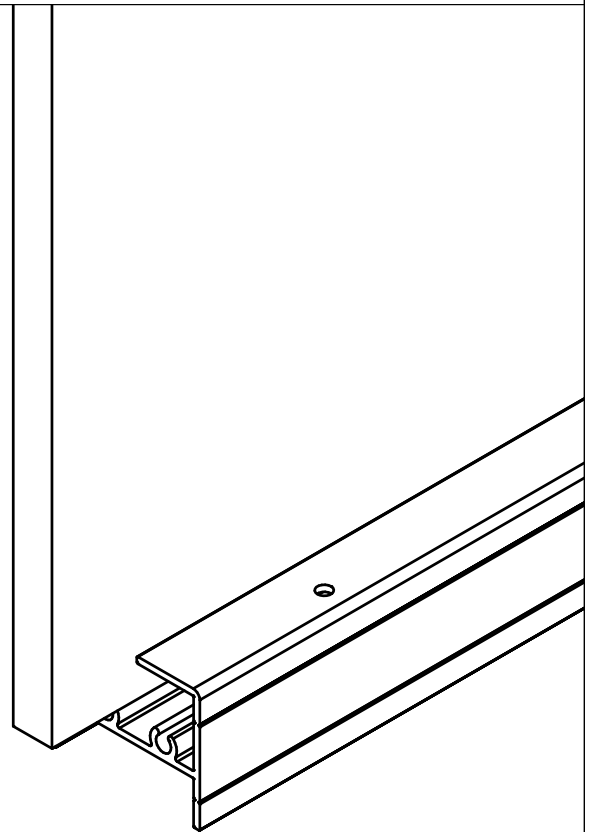
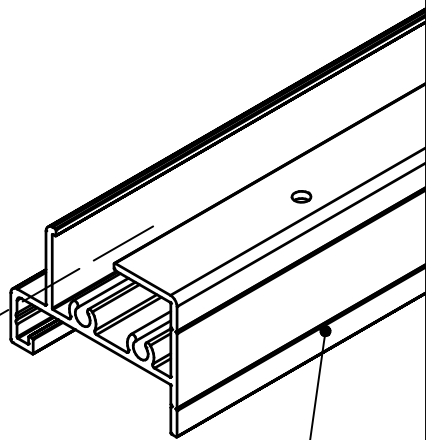
2x



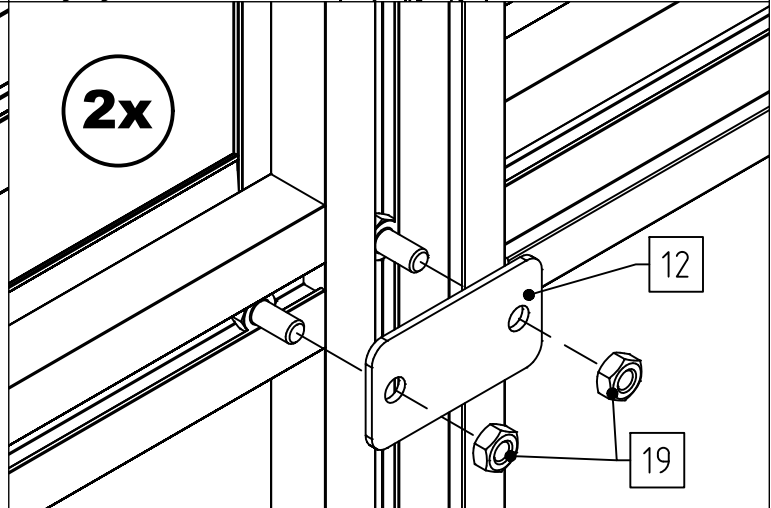
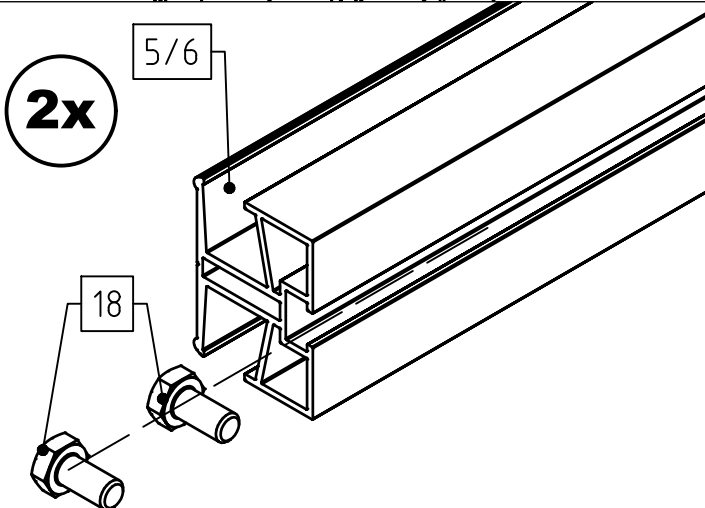
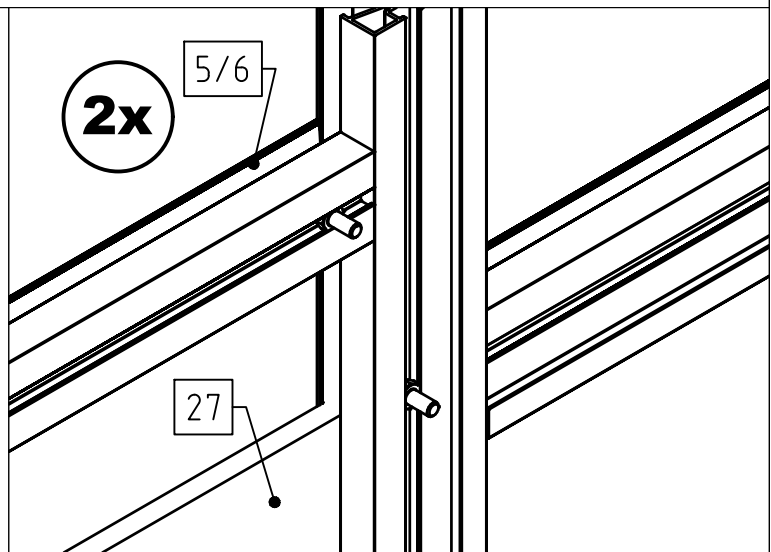
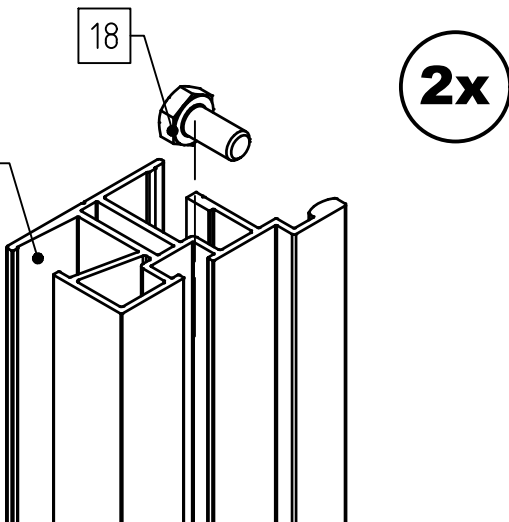
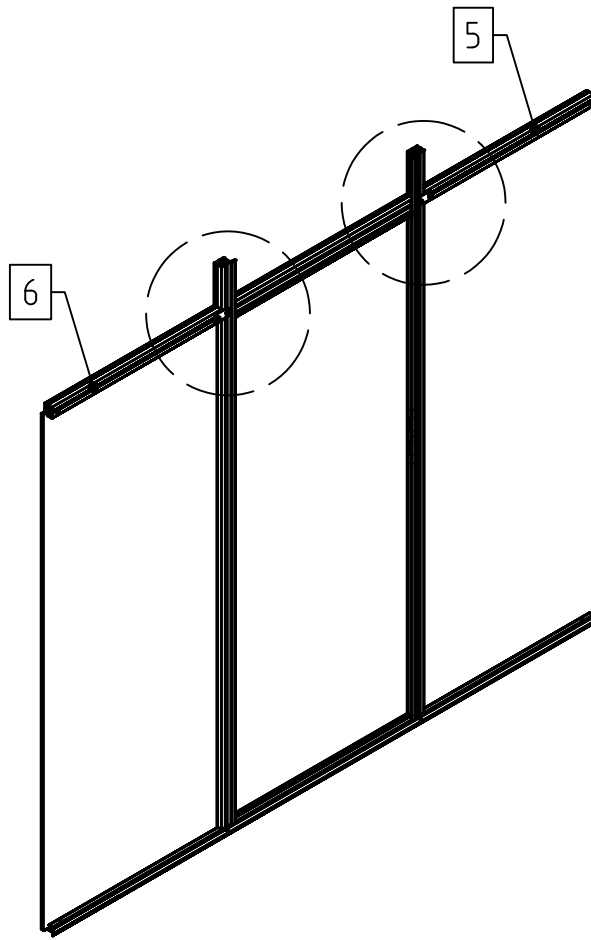
I



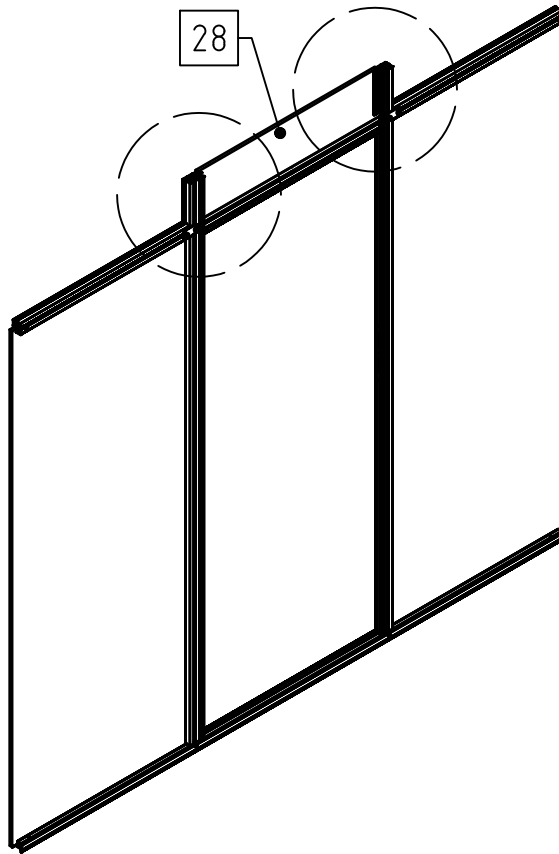
2x



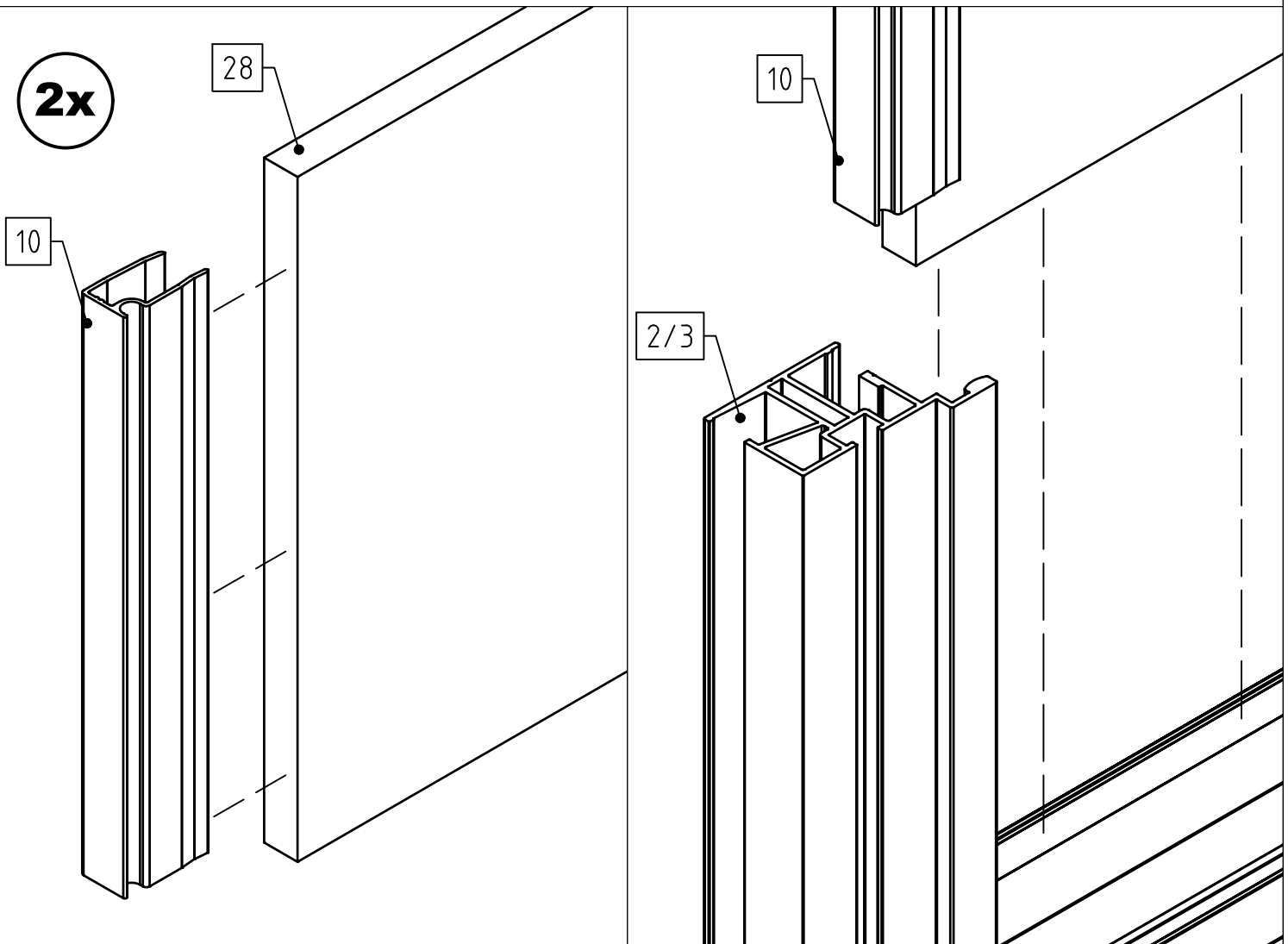
1



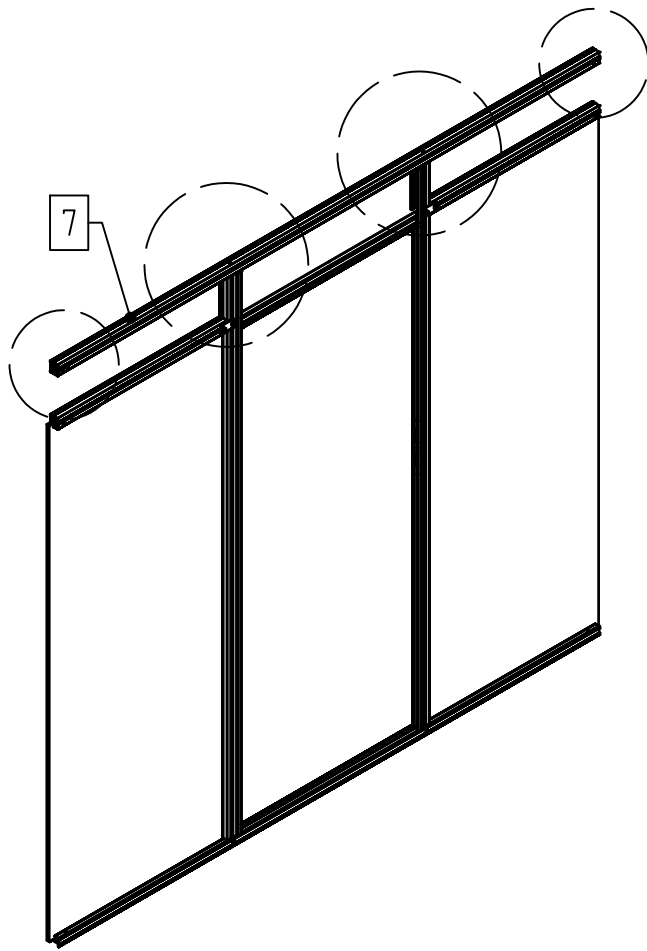
1



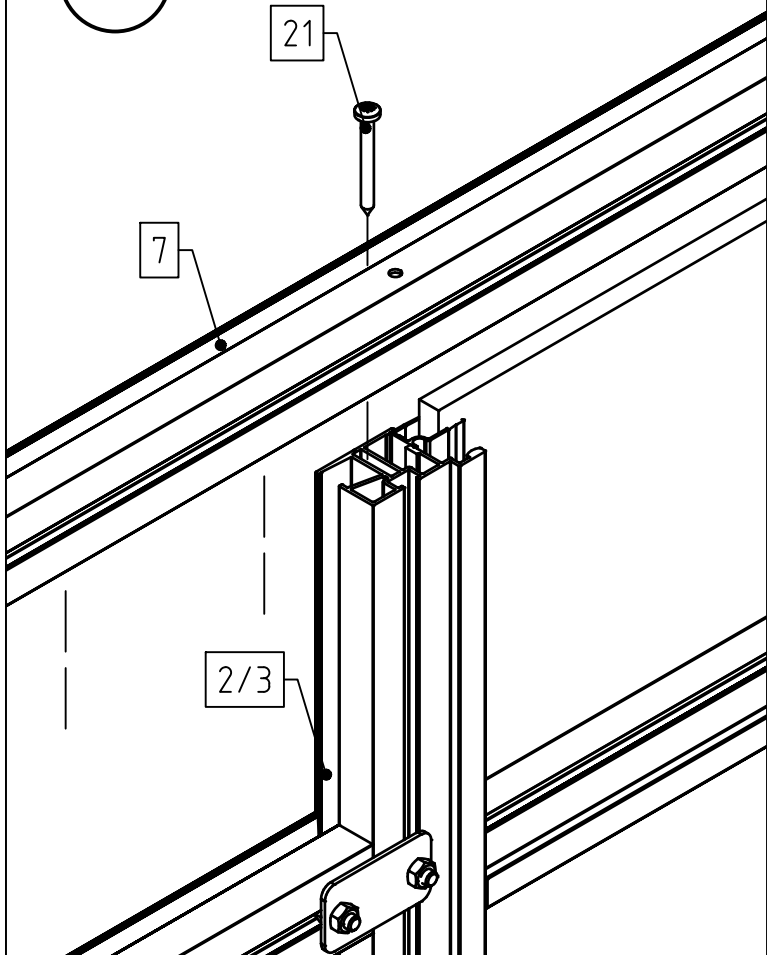
2x



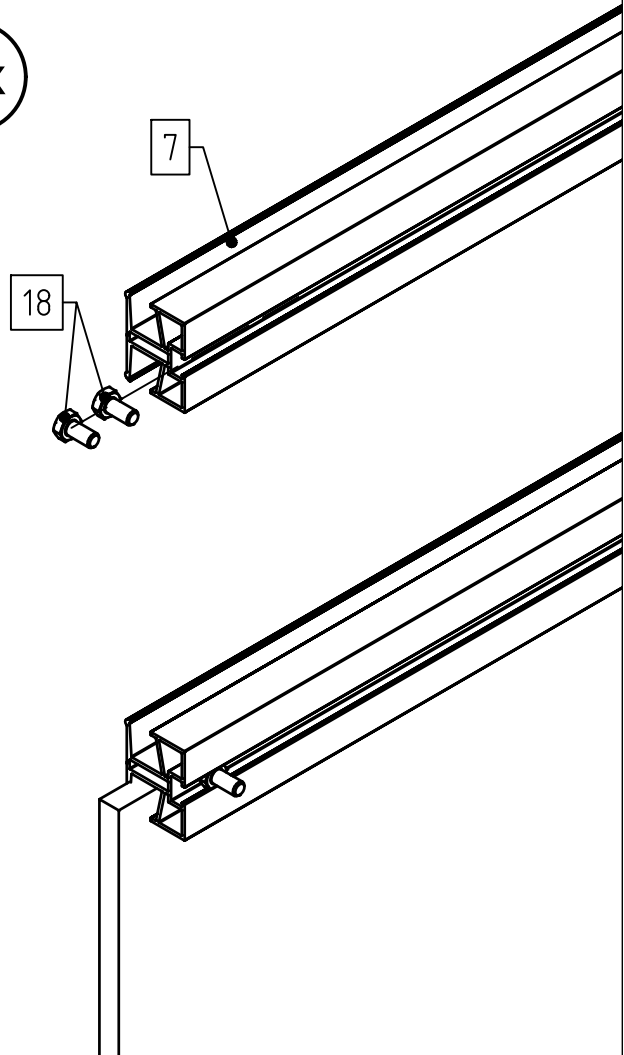
1



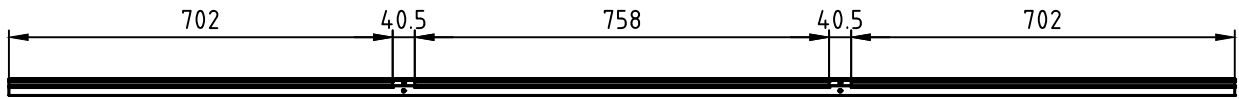
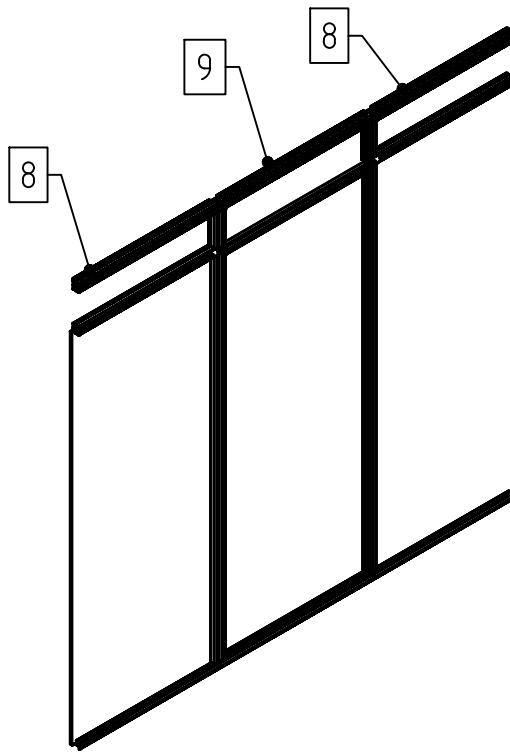
2x



2x

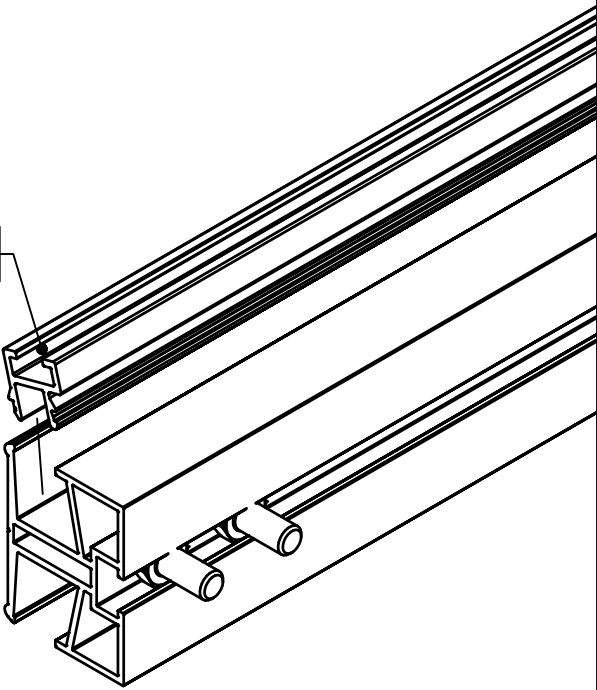


1



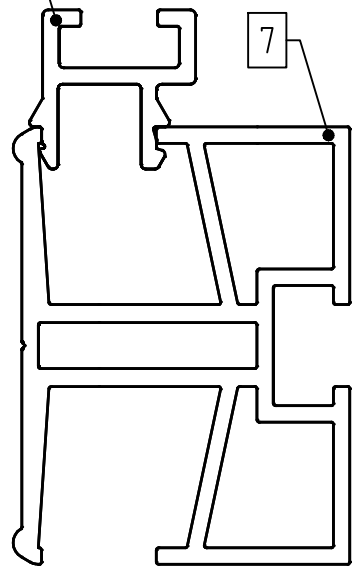
3x

8/9

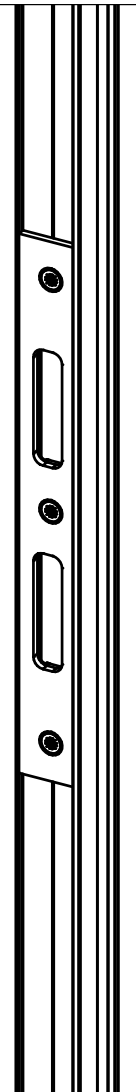
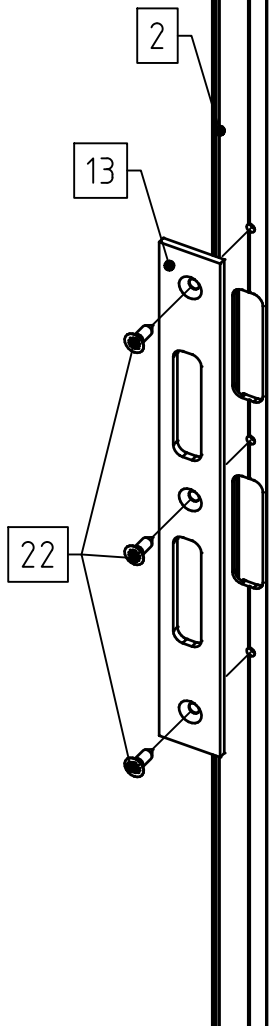
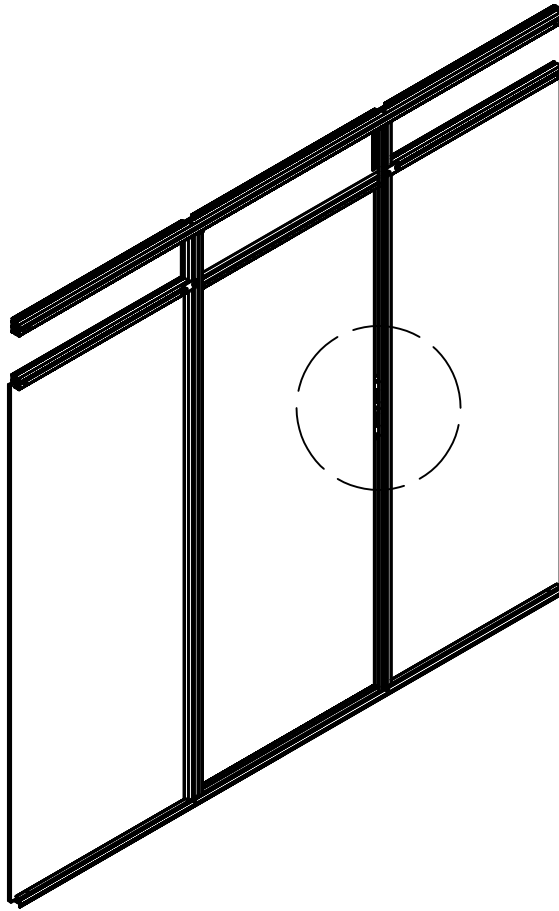


8/9

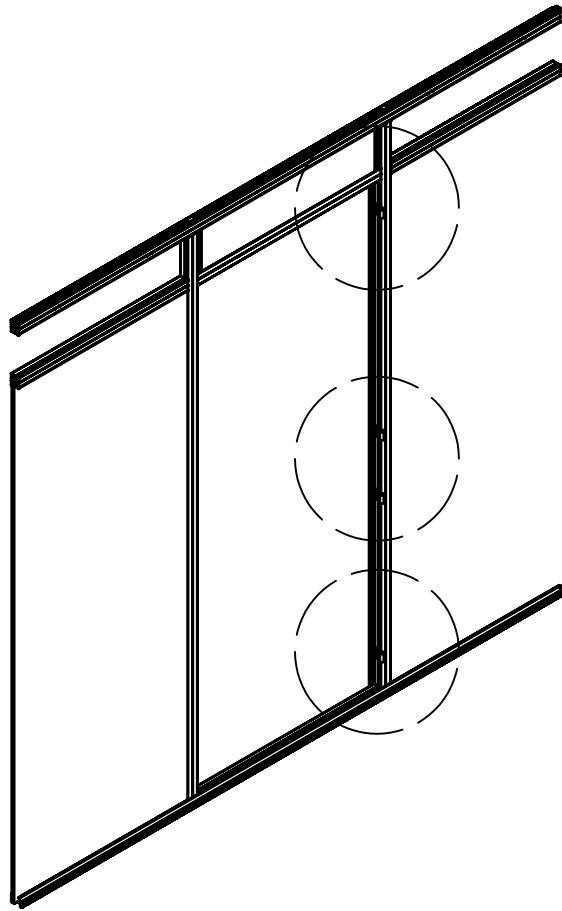
7



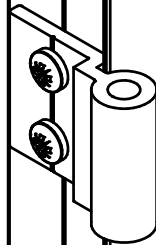
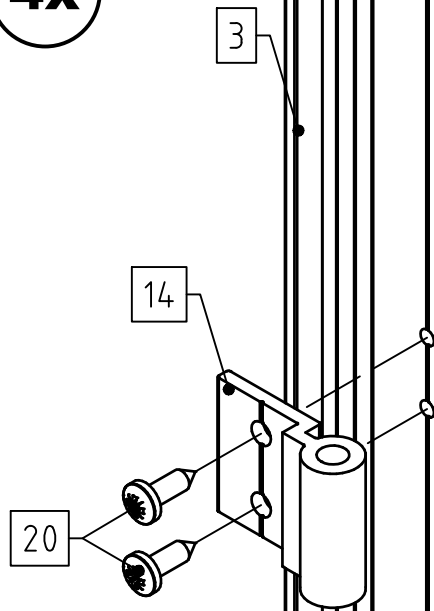
1



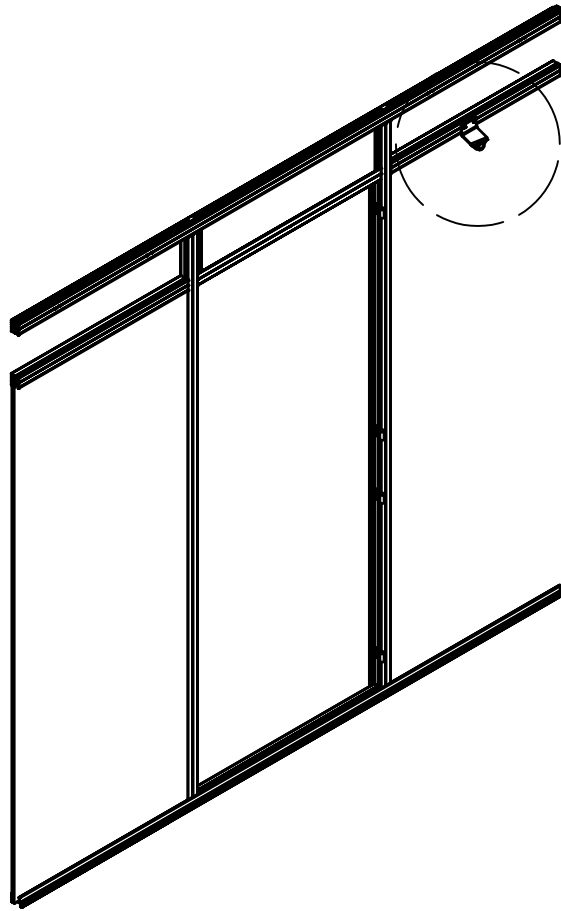
A



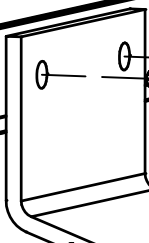
4x



A



6



24

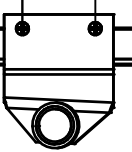
15

19

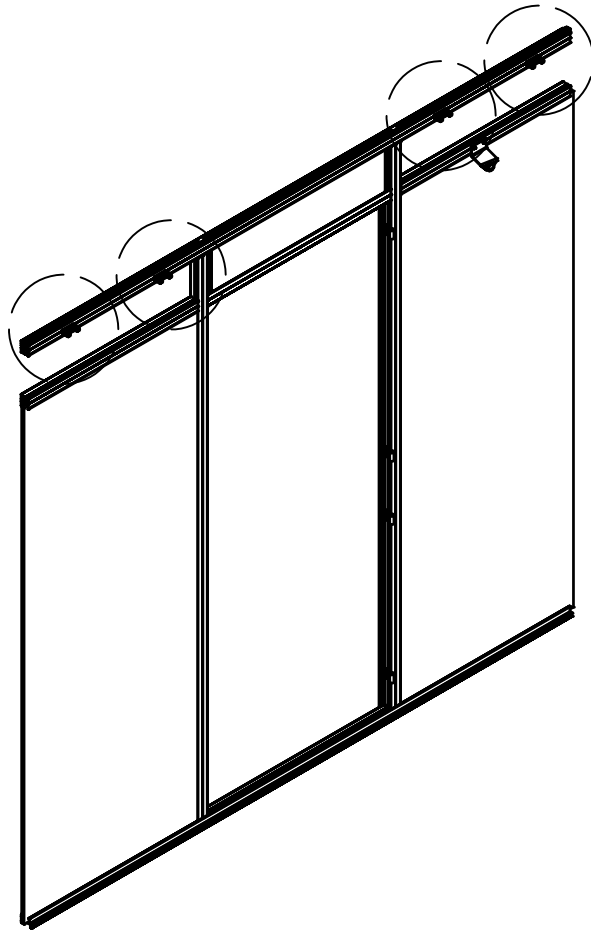
16

343

40



A

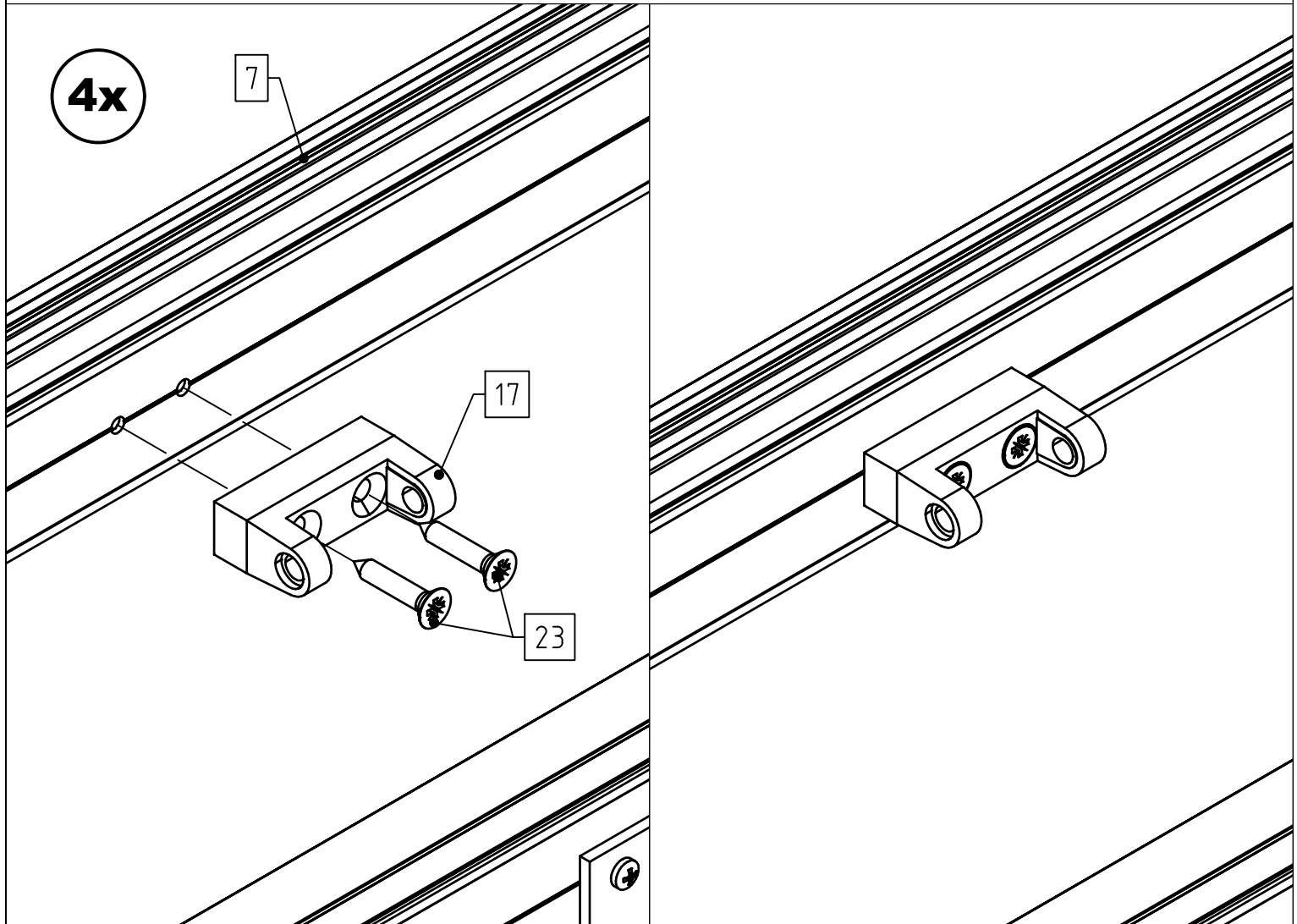


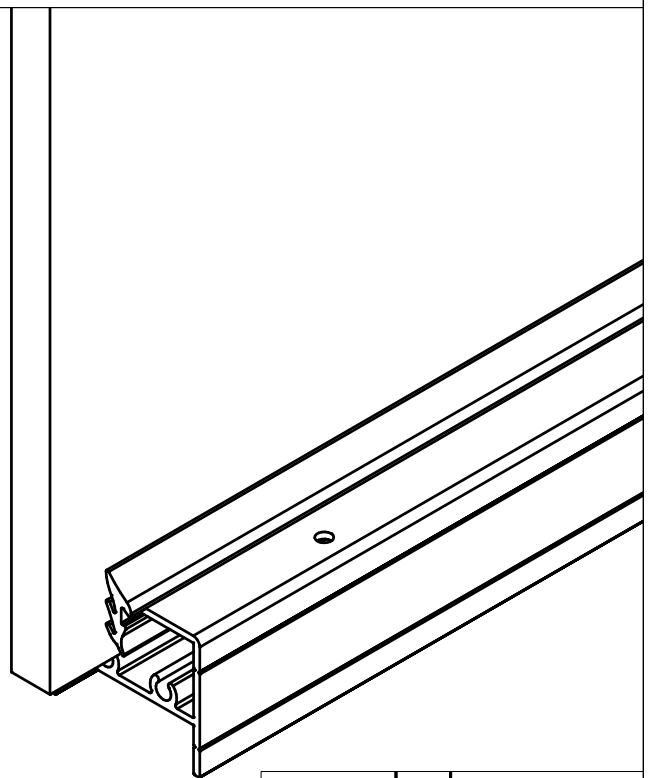
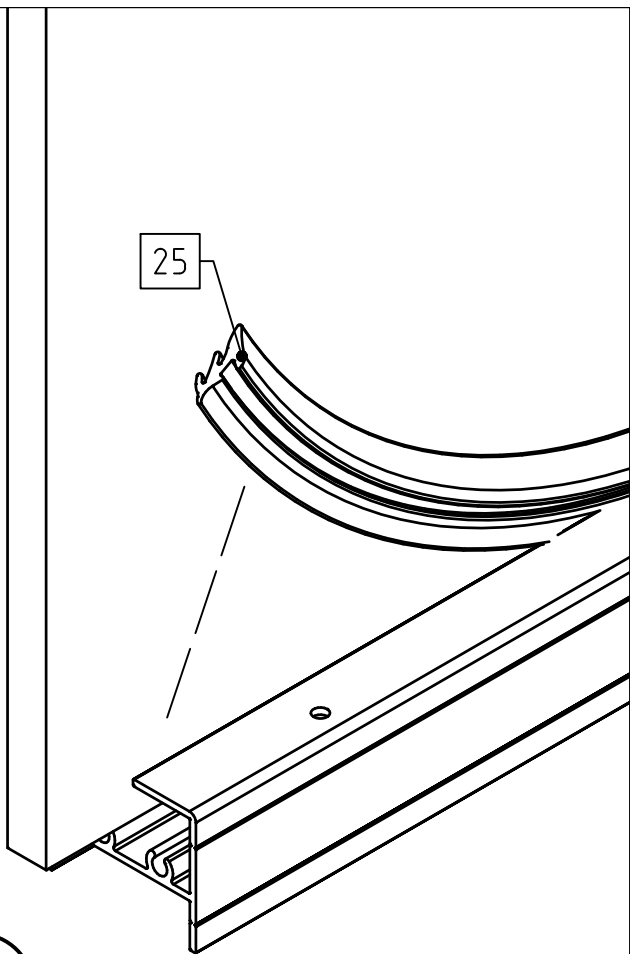
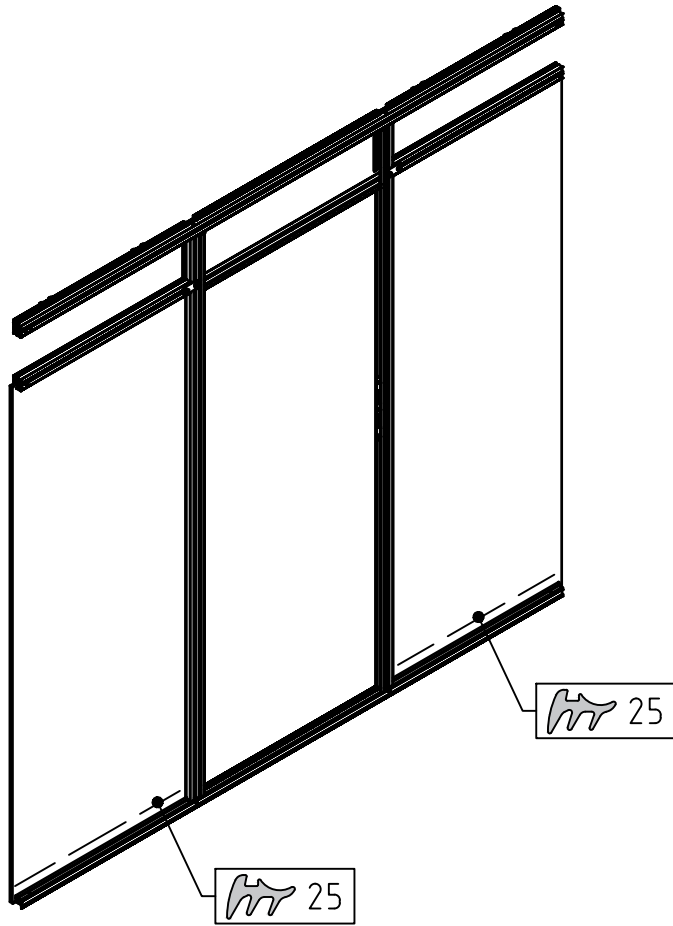
4x

7

17

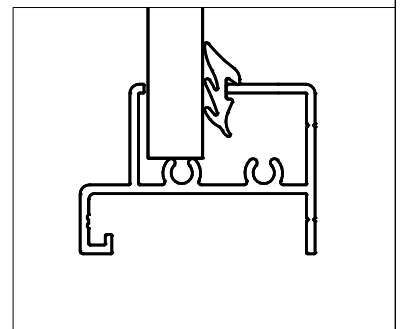
23

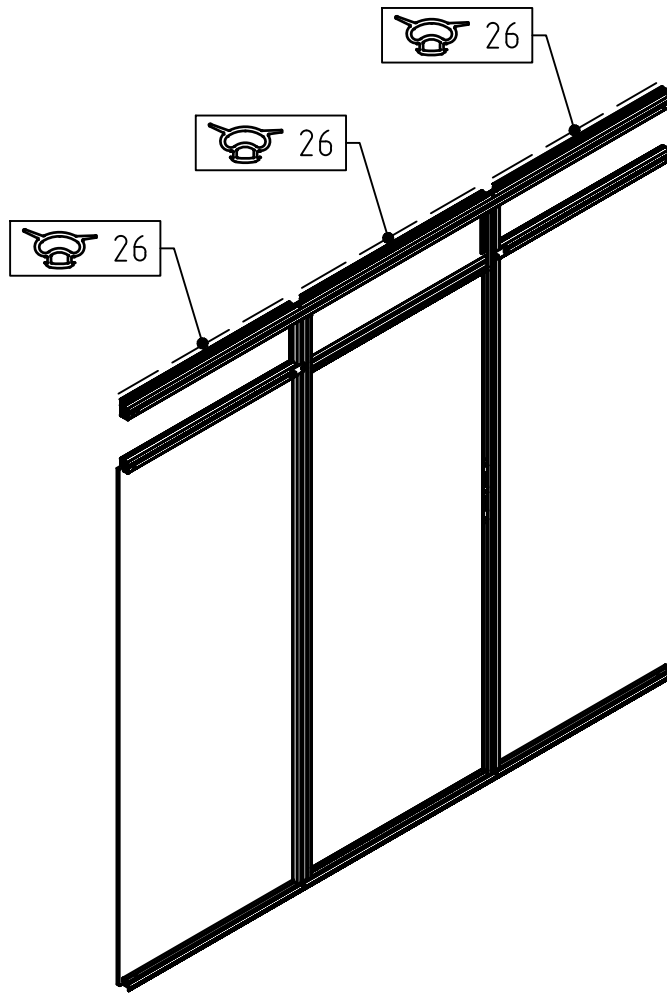




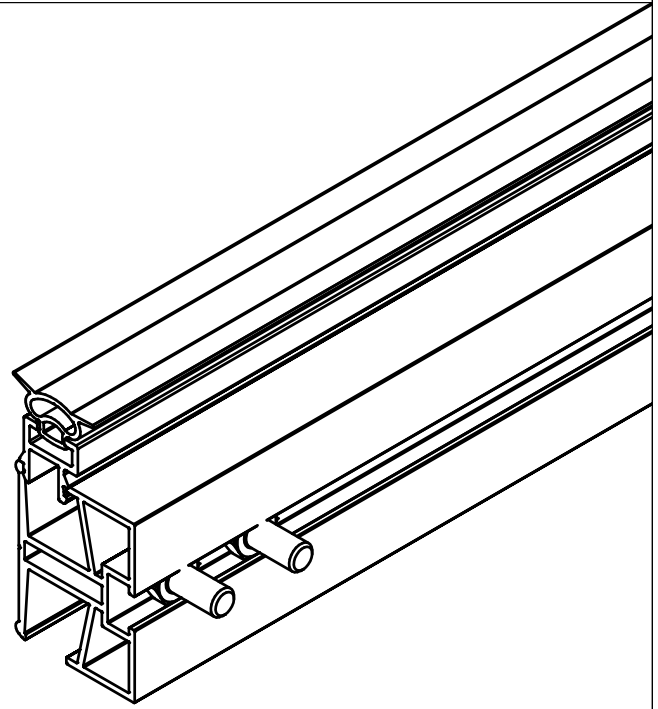
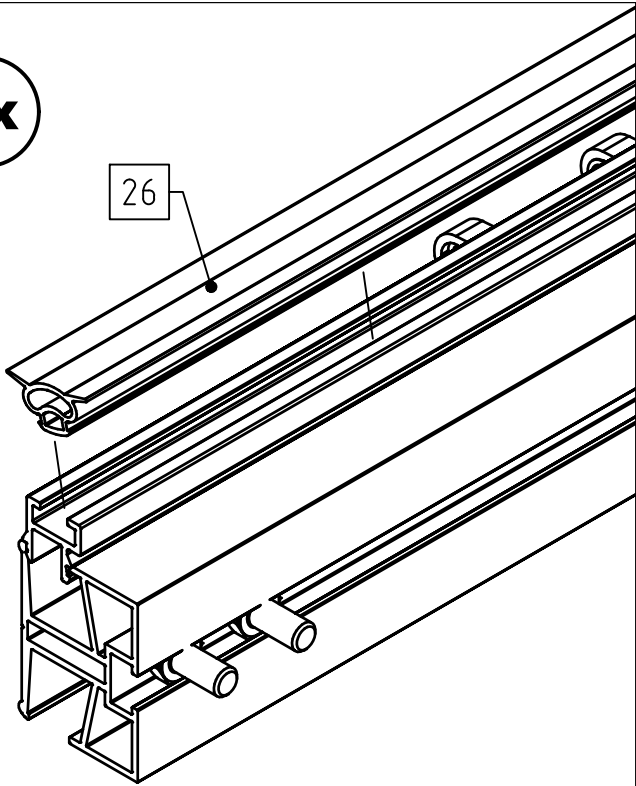
2x

VD

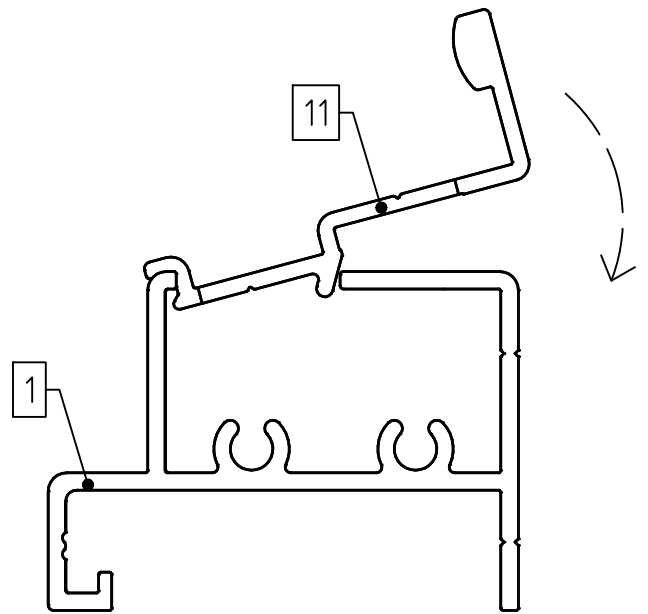
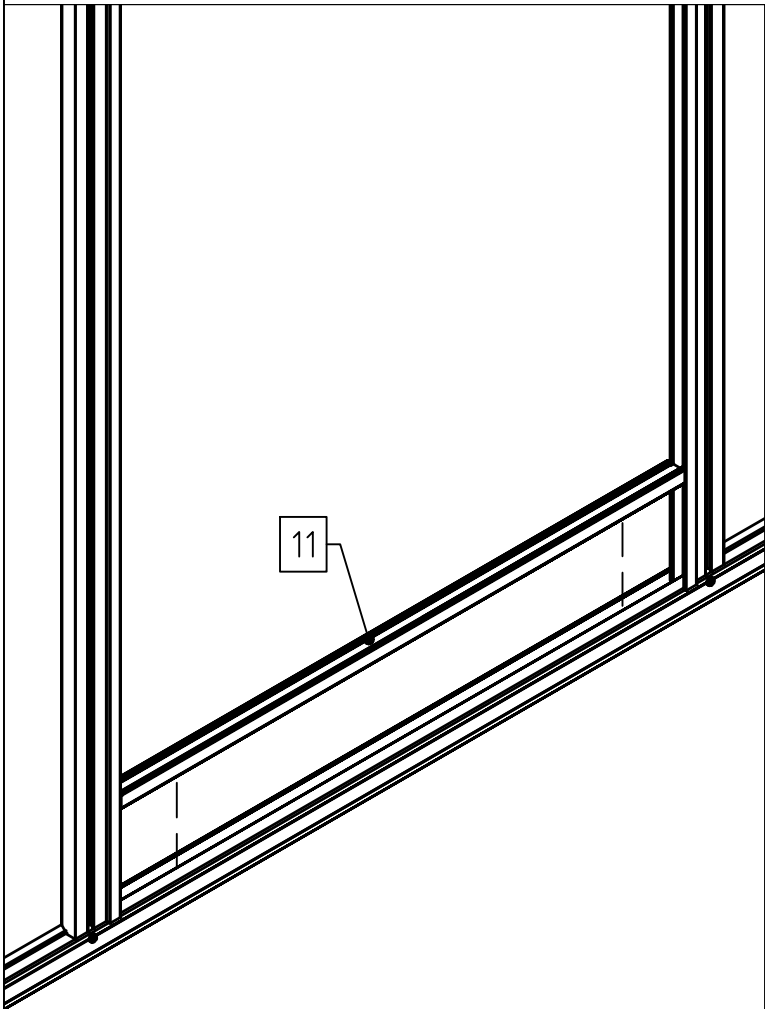
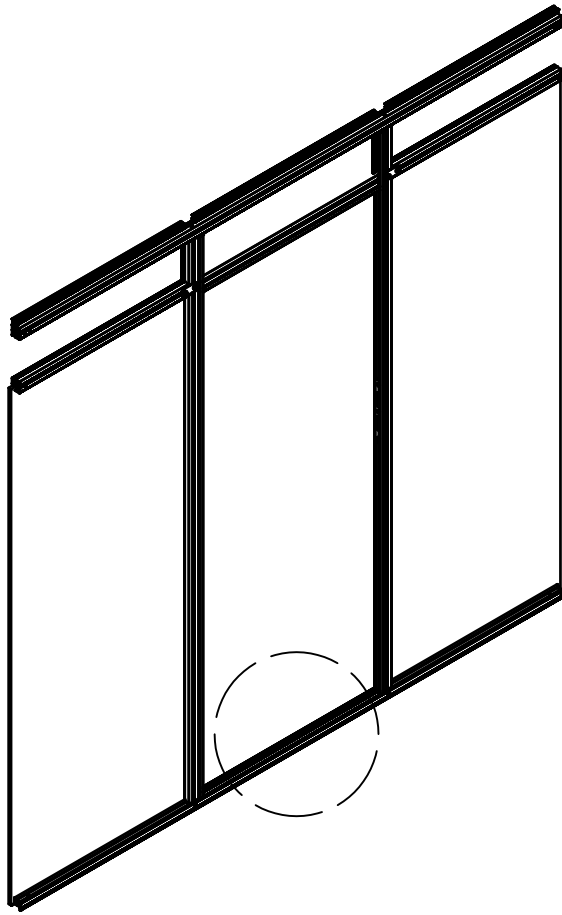




3x



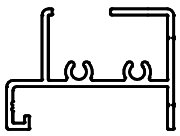
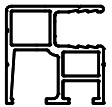
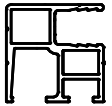
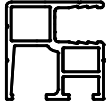
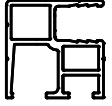
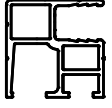
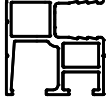
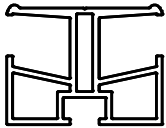
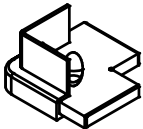

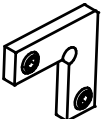
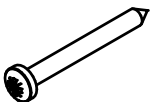
1



VD

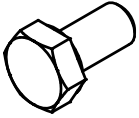
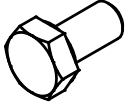
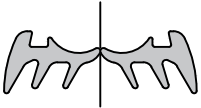
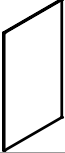
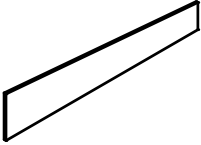
STÜCKLISTE

Seitenelement Linea I

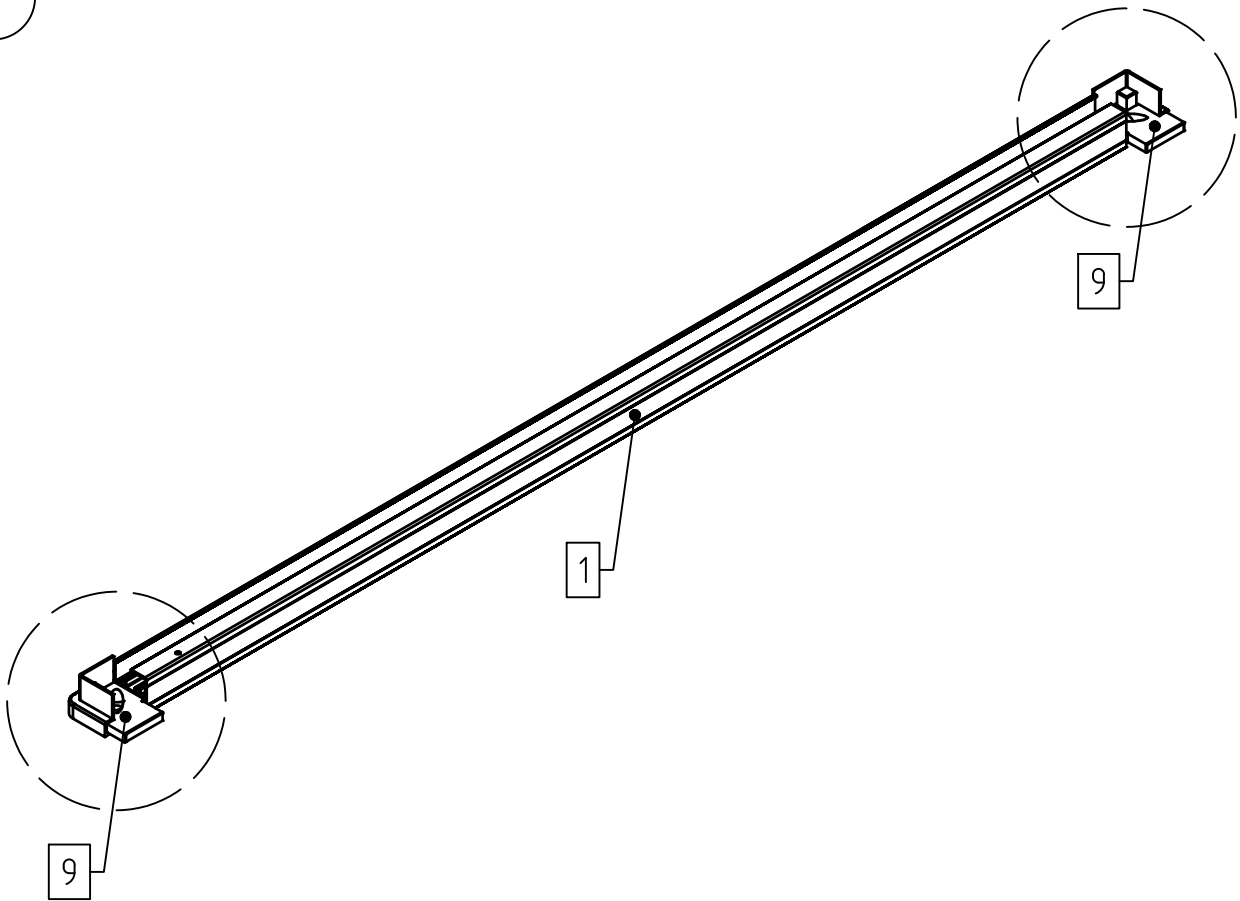
Pos.	Abbildung	Art.-Nr.	Bezeichnung	Anzahl	Bemerkung
1		P063-19-01-00-04-1	Bodenprofil 10 mm	2	1014 mm
2		P076-44-01-00-04-1	Randsprosse 10mm (hinten links)	1	2012 mm
3		P076-45-01-00-04-1	Randsprosse 10mm (hinten rechts)	1	2012 mm
4		P076-09-01-00-04-1	Randsprosse 10mm (vorne links)	1	2077 mm
5		P076-10-01-00-04-1	Randsprosse 10mm (vorne rechts)	1	2077 mm
6		P076-46-01-00-04-1	Randsprosse 10mm (oben links)	1	1574 mm
7		P076-47-01-00-04-1	Randsprosse 10mm (oben rechts)	1	1574 mm
8		P077-49-01-00-04-1	Mittelsprosse 10mm	2	1018 mm
9		9999000003	Eckverbinder Bodenprofil 10mm	4	
10		9999000097	Blindstopfen	4	
11		9999000070	Verbindungswinkel 30 x 30 x 4 mm (mit Madenschrauben)	2	
12		9999000150	Linsenkopfschraube 4,8 x 45	4	DIN 7981

STÜCKLISTE

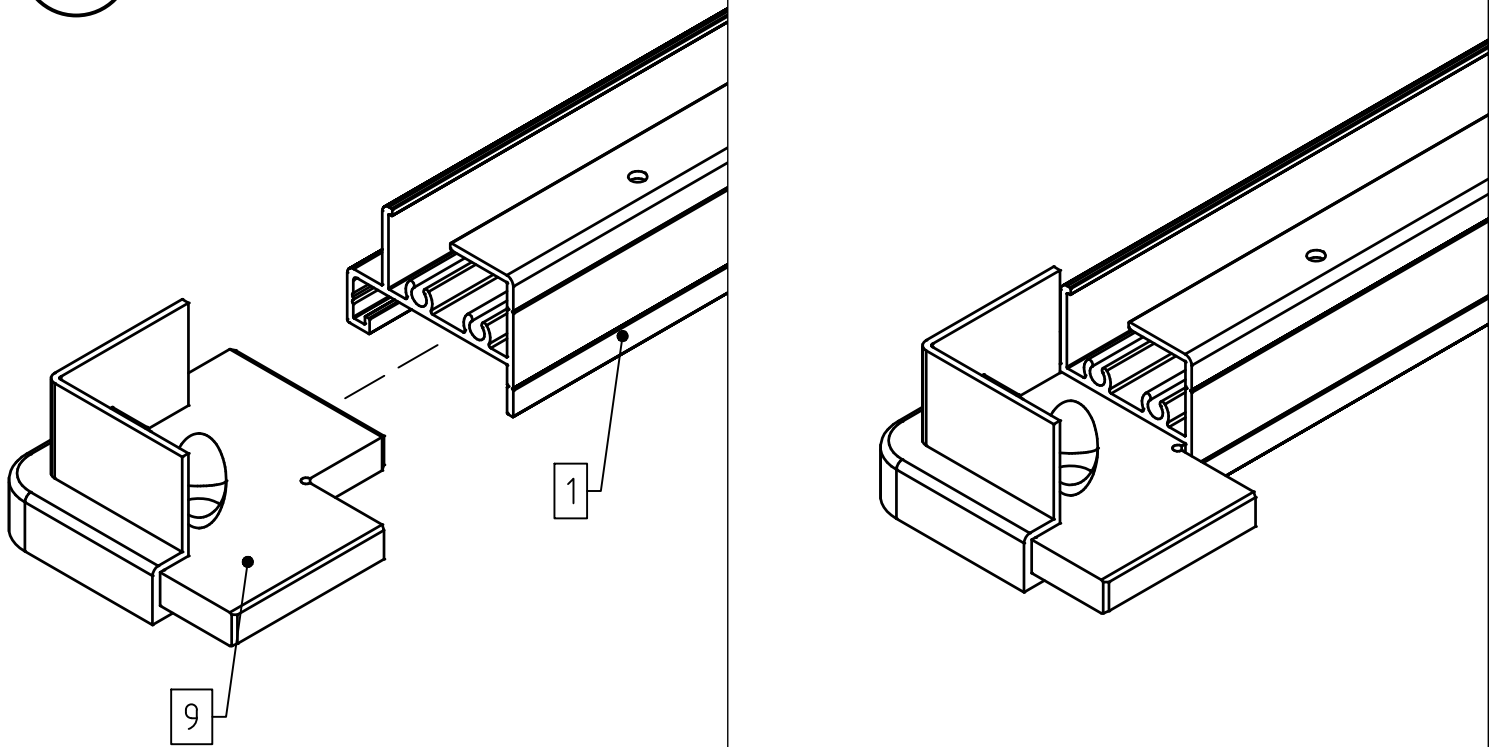
Seitenelement Linea I

Pos.	Abbildung	Art.-Nr.	Bezeichnung	Anzahl	Bemerkung
13		9999000124	Sechskantschraube M6 x 12	2	DIN 933
14		9999000122	Sechskantschraube M6 x10	4	DIN 933
15		9999000119	Keildichtung 3-5 mm	1,03 lfdm. (Doppel- strang)	mittig auseinander ziehen
16			PC-Hohlkammerplatte 1048 x 1850 mm	2	
17			PC-Hohlkammerplatte 1048 x 219 mm	2	
18					
19					
20					
21					
22					
23					
24					

1



2x

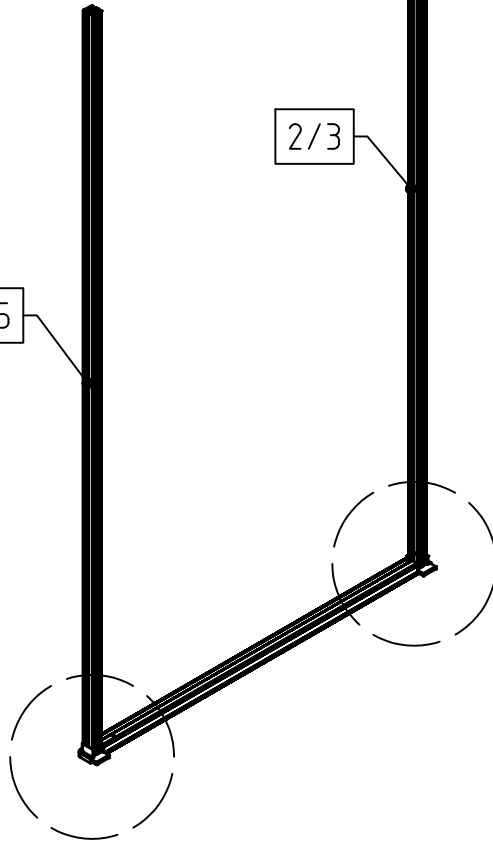


1

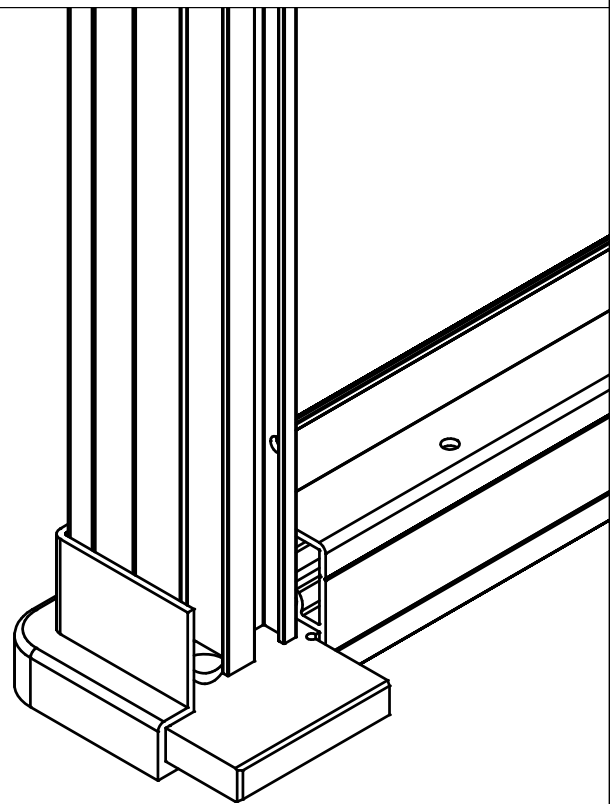
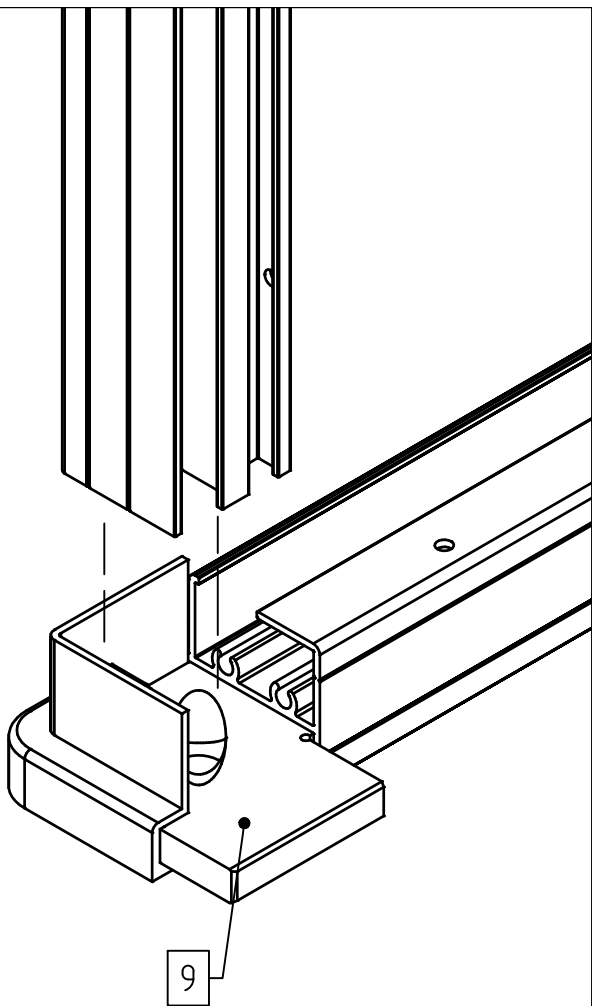
Gefälle beachten!

4/5

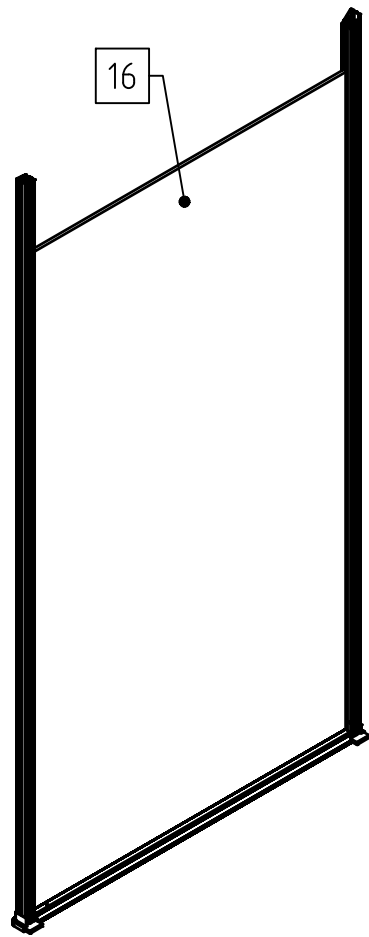
2/3



2x

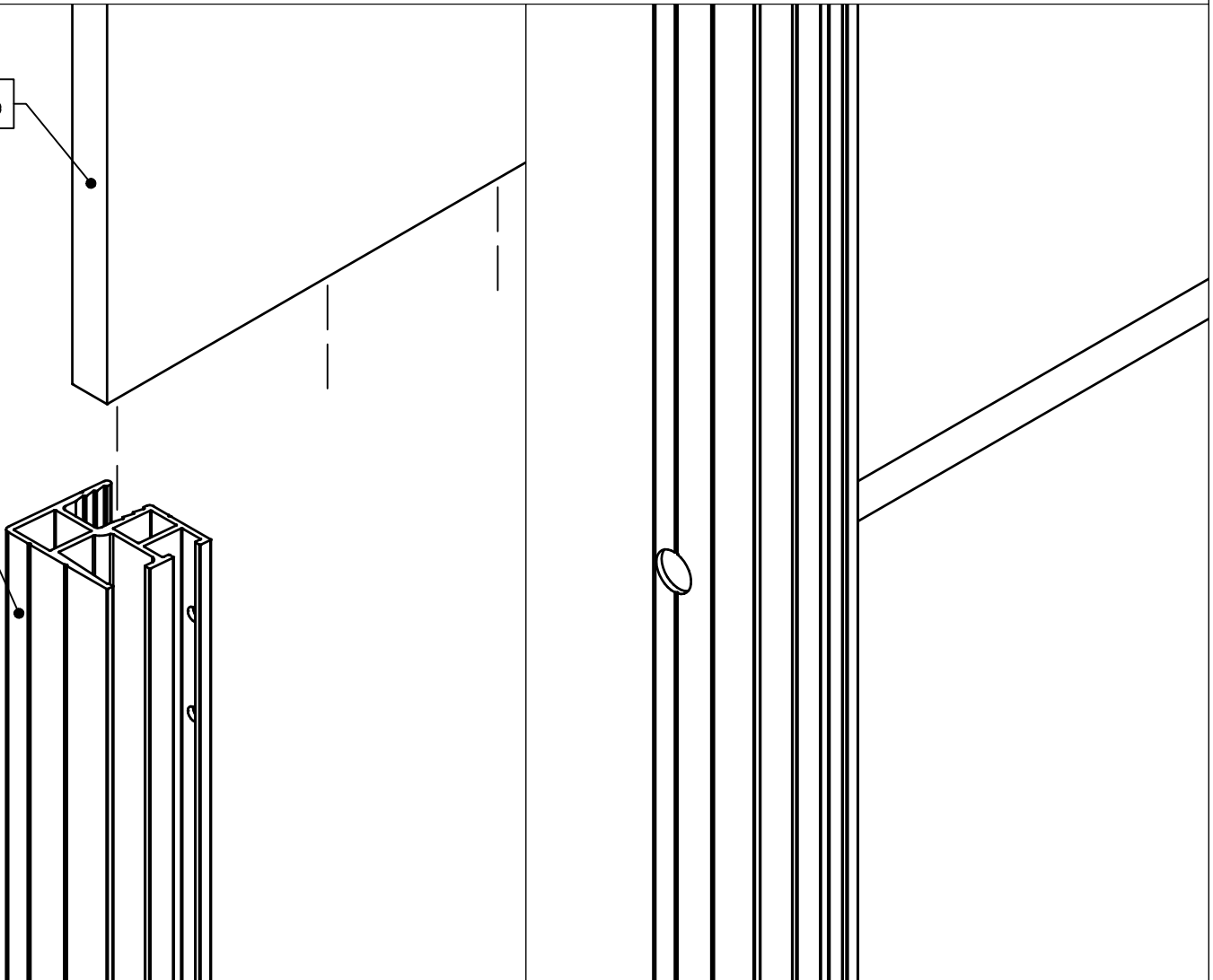


1

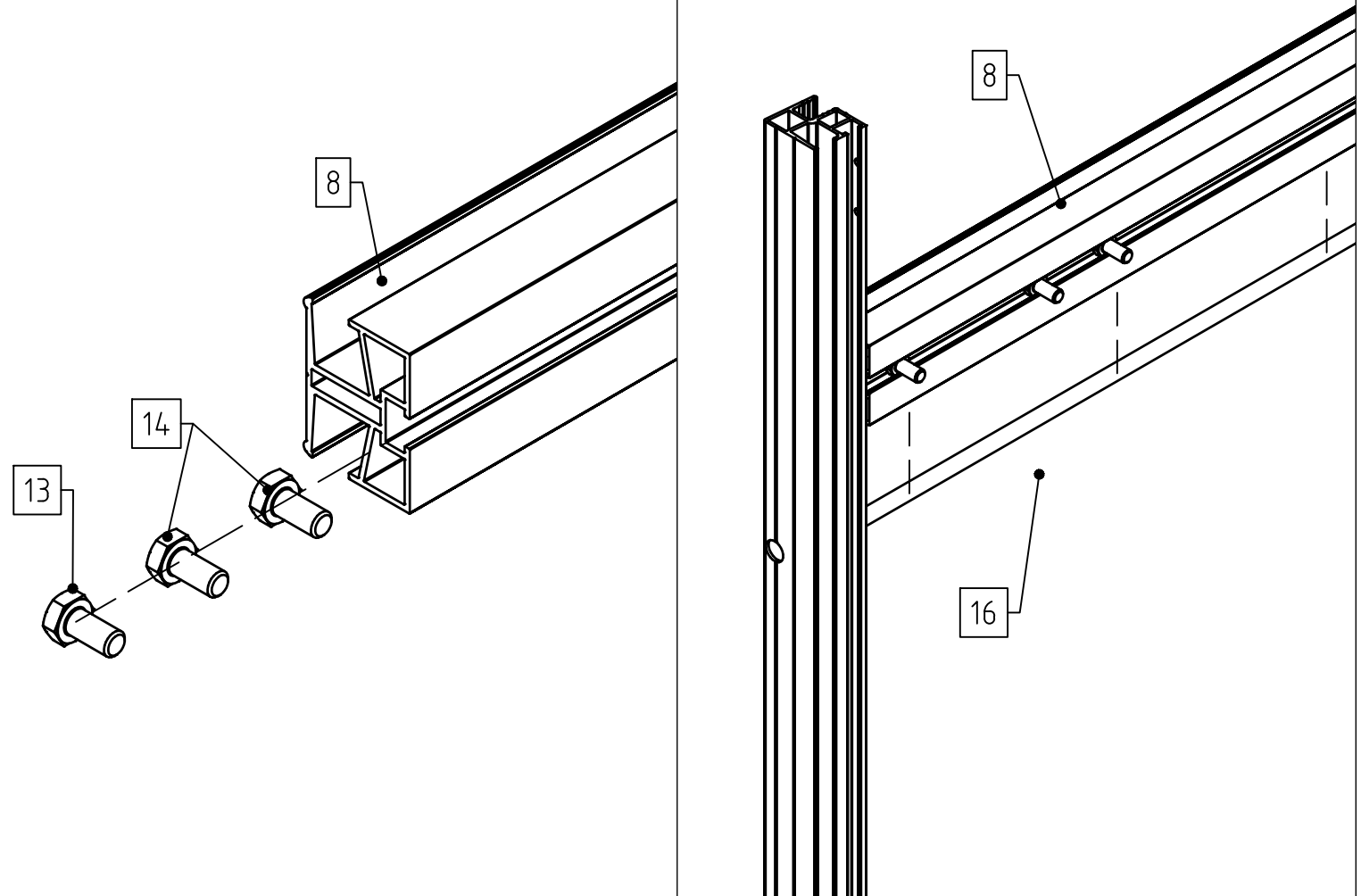
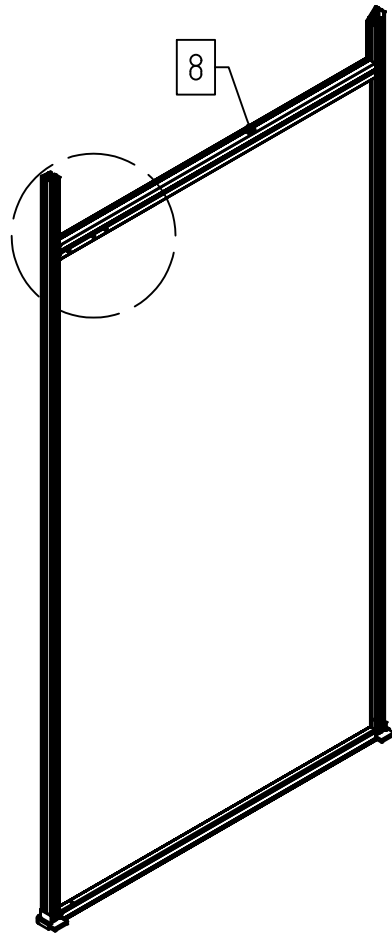


16

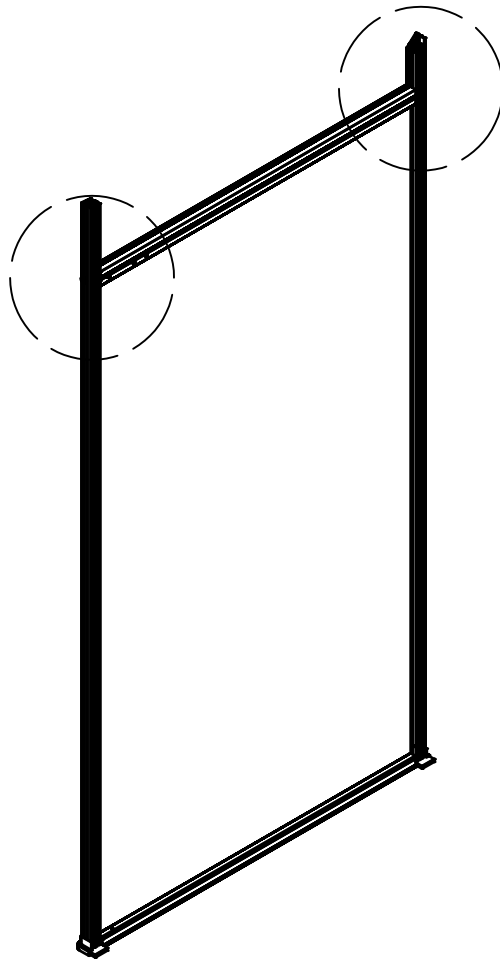
4/5



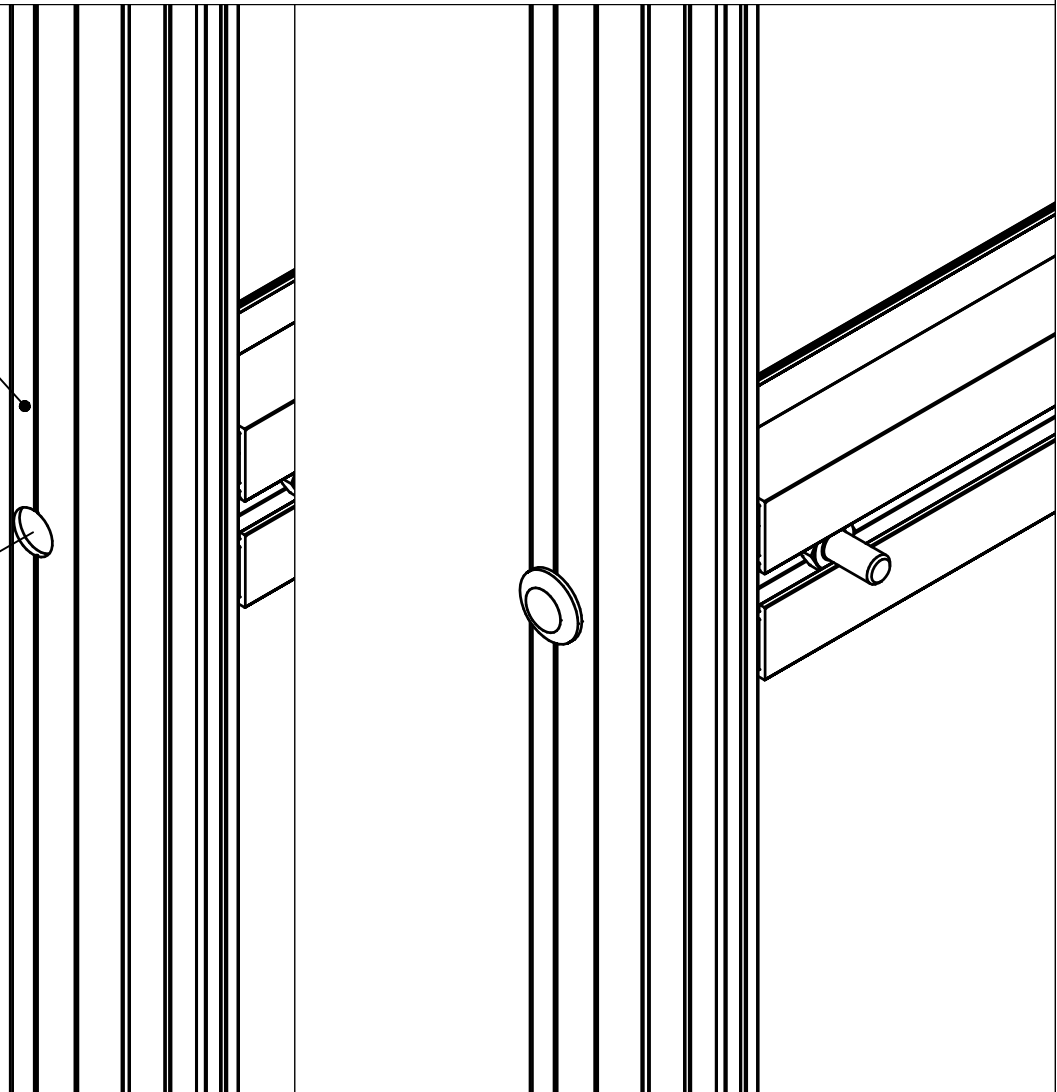
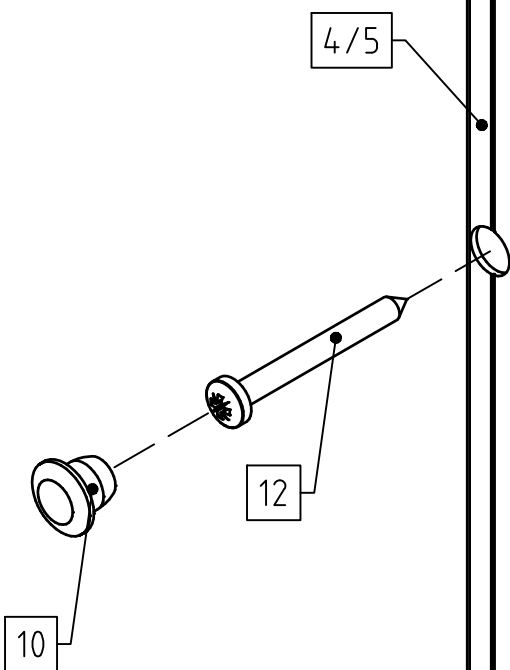
1

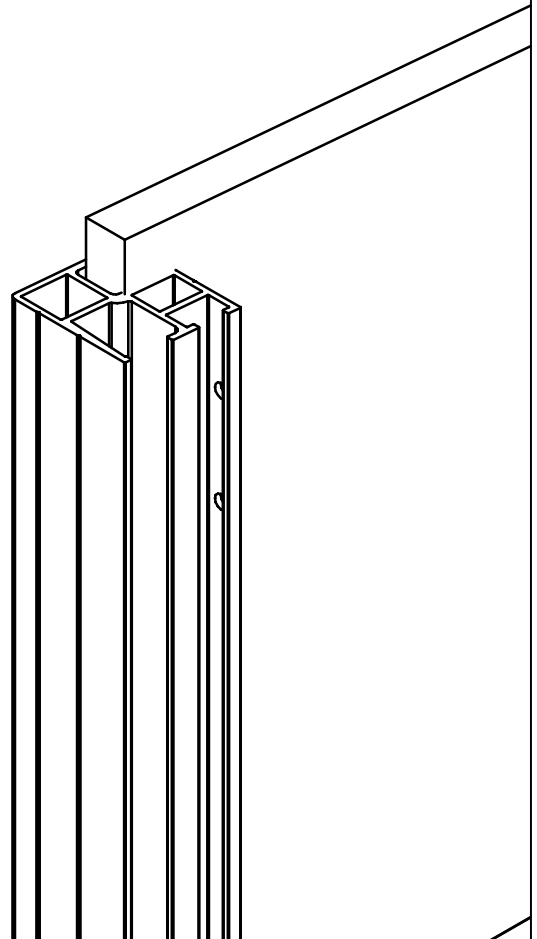
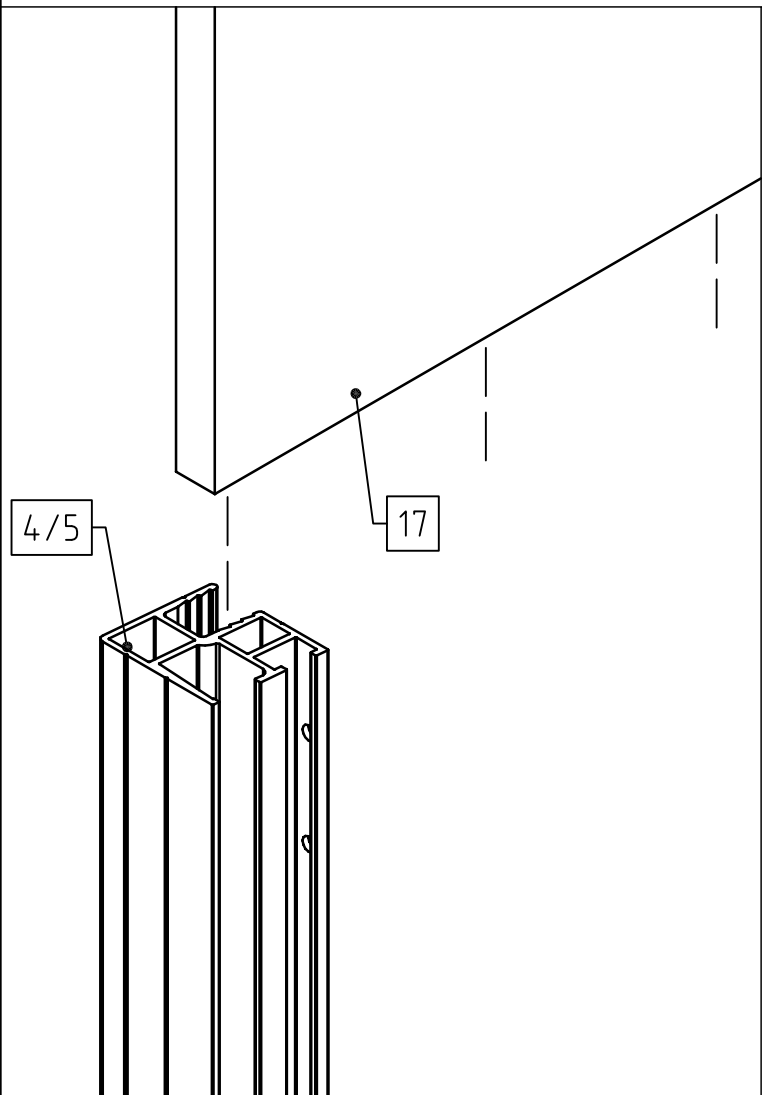
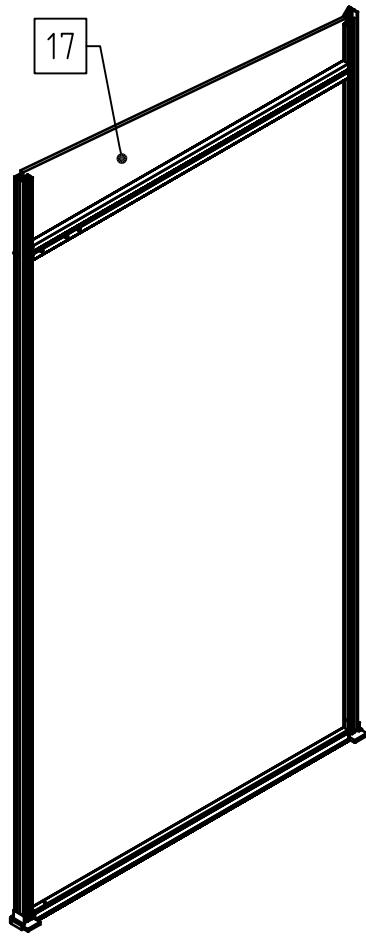


1

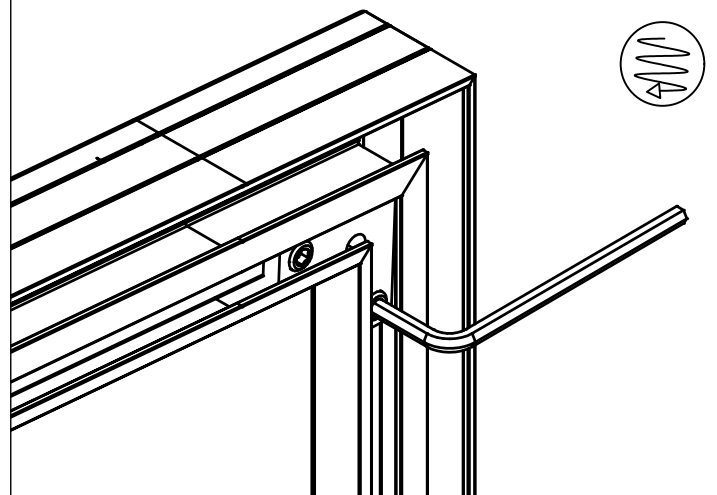
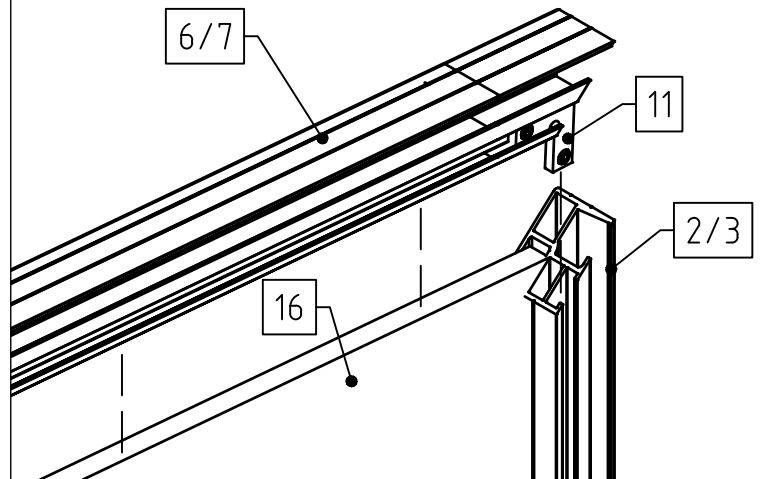
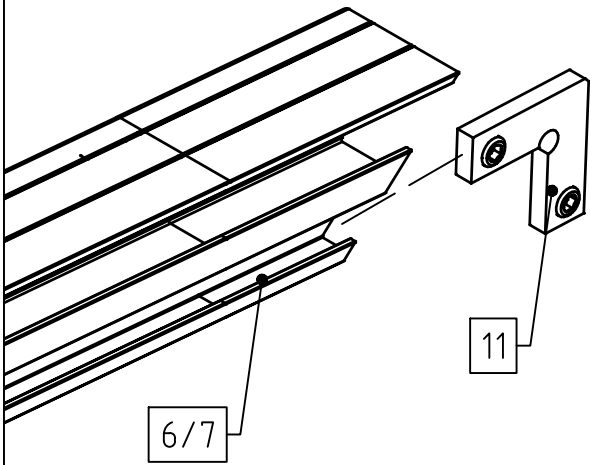
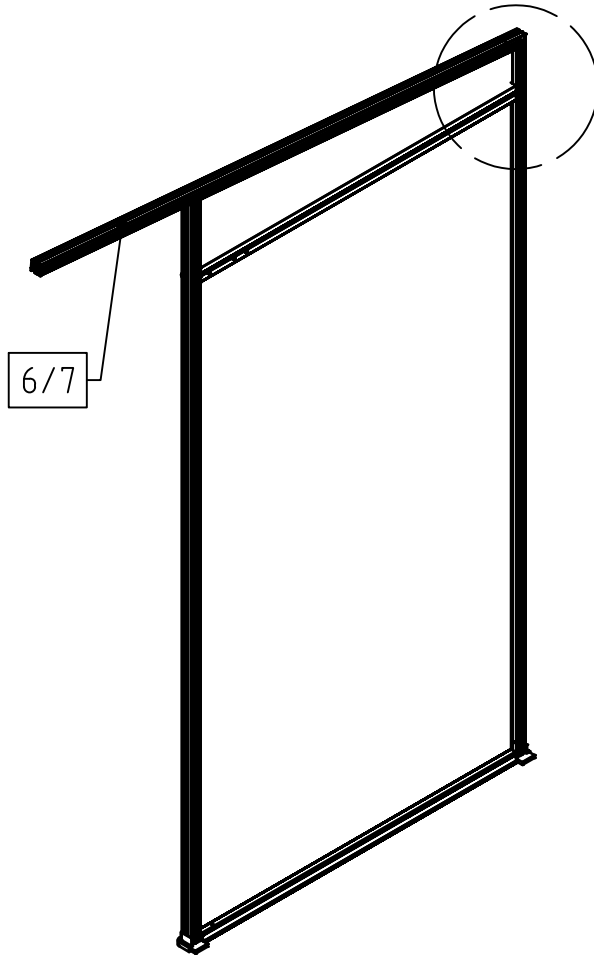


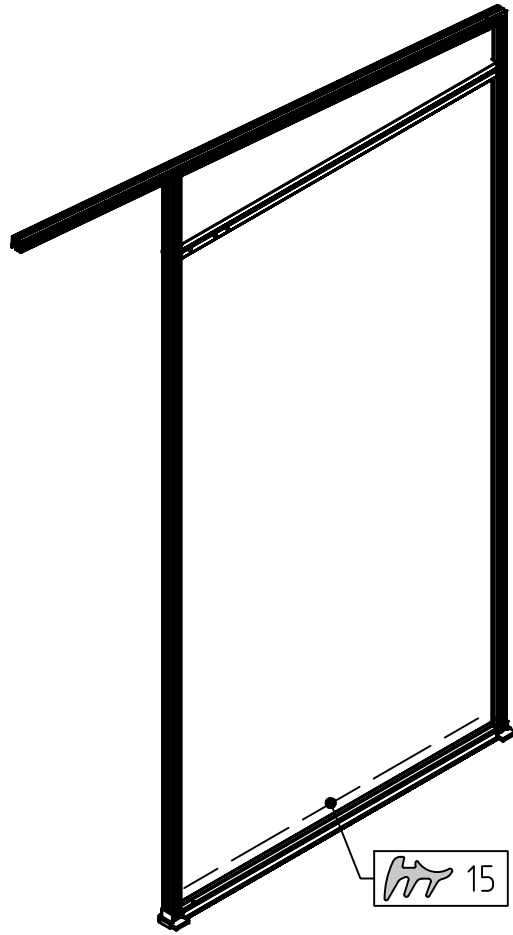
2x



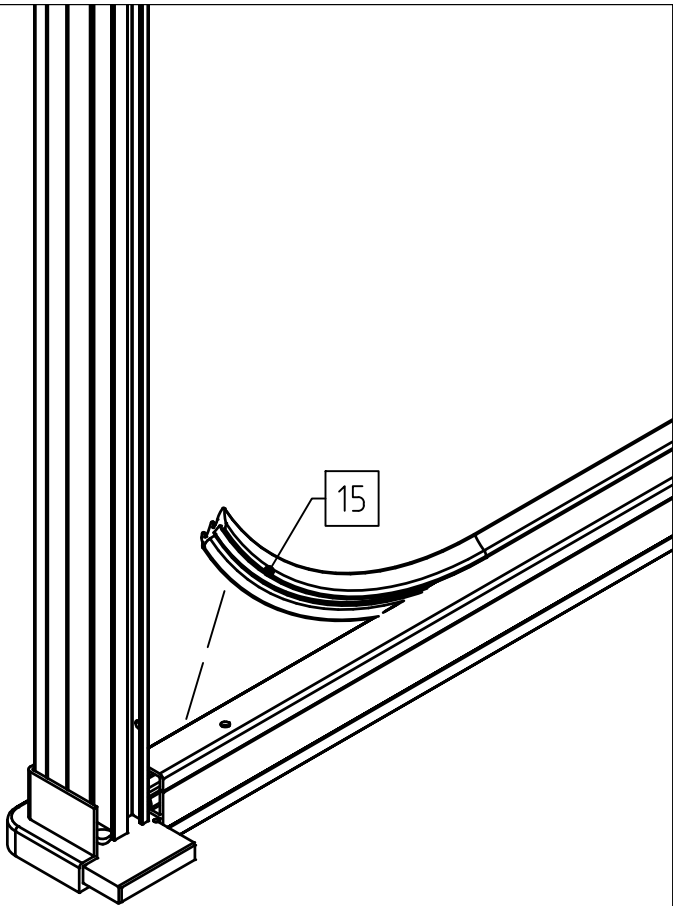


1

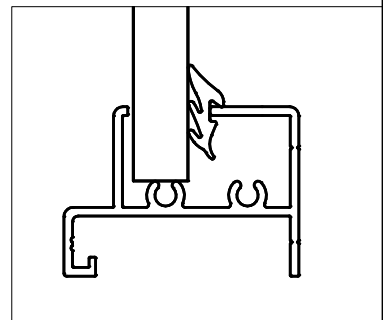
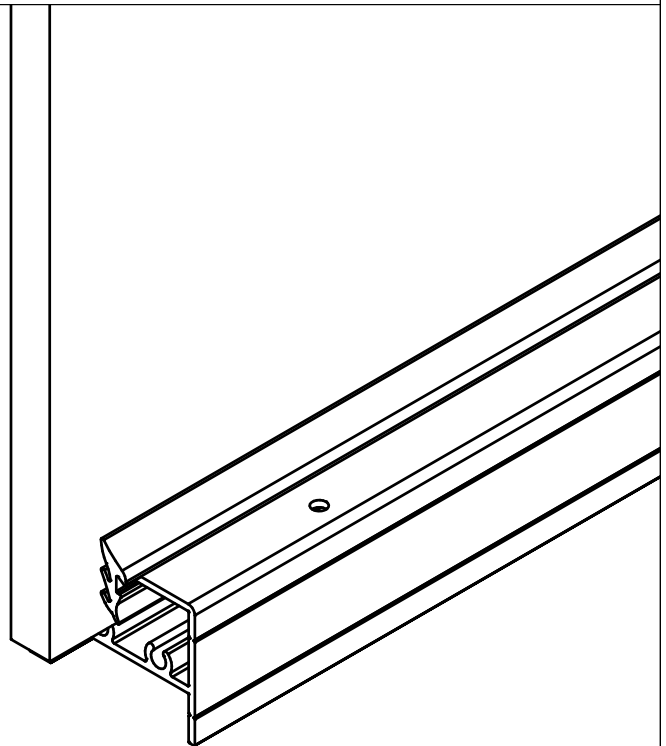




 15

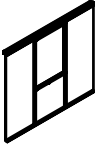
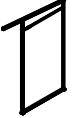
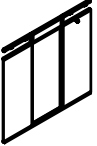
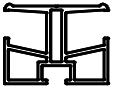
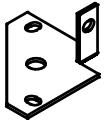

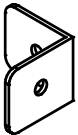
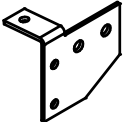






15



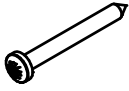
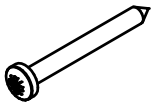
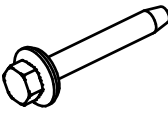

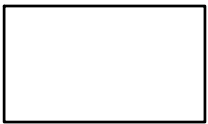
STÜCKLISTE

Zusammenbau Linea I

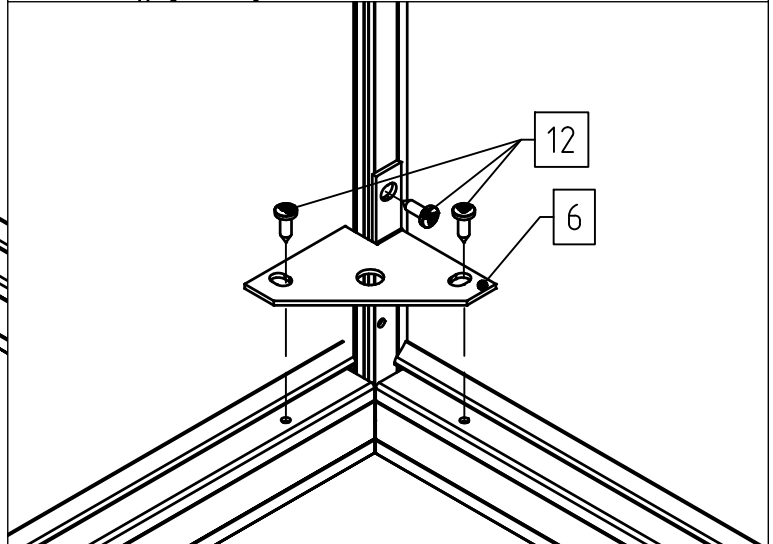
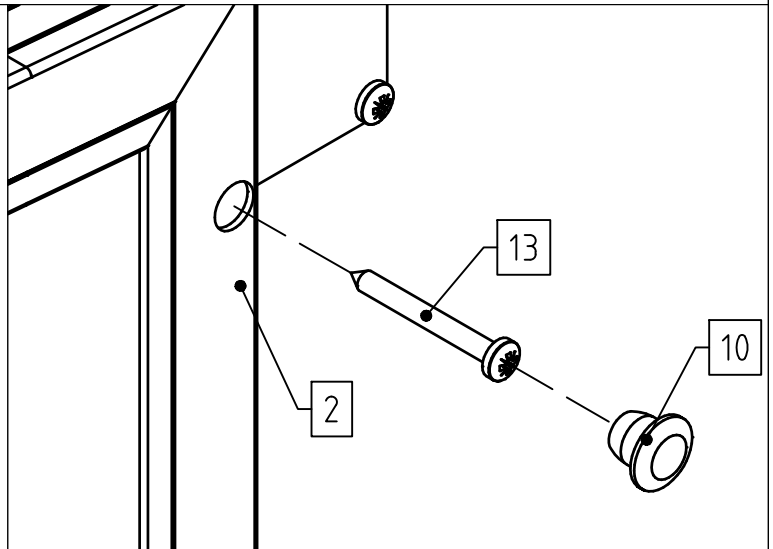
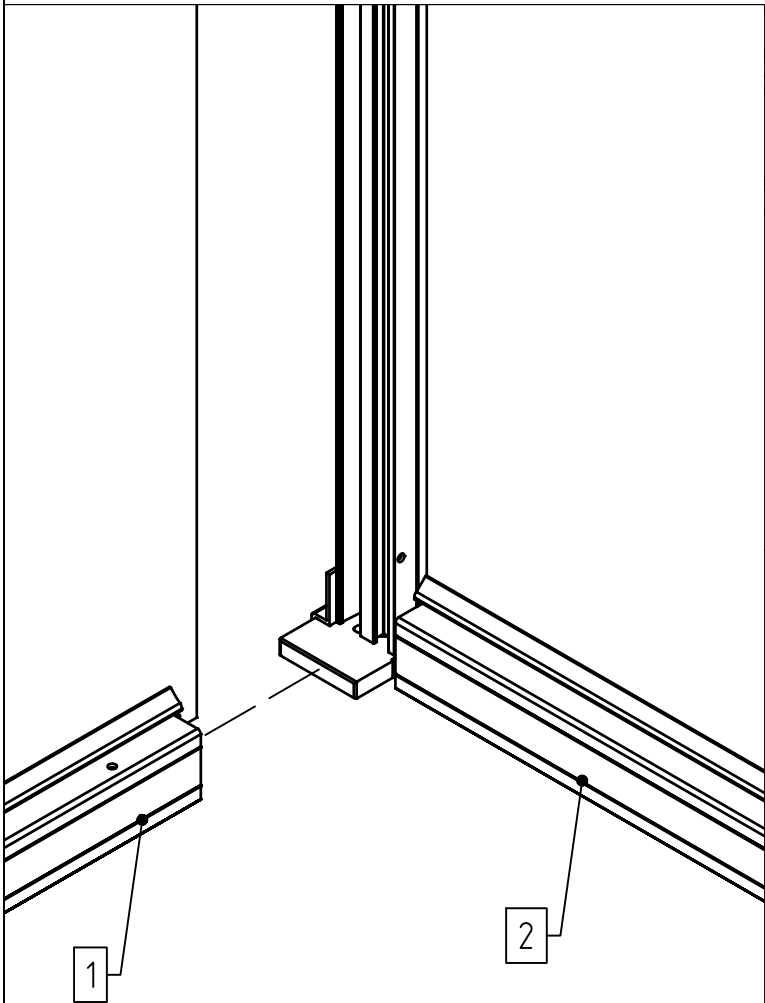
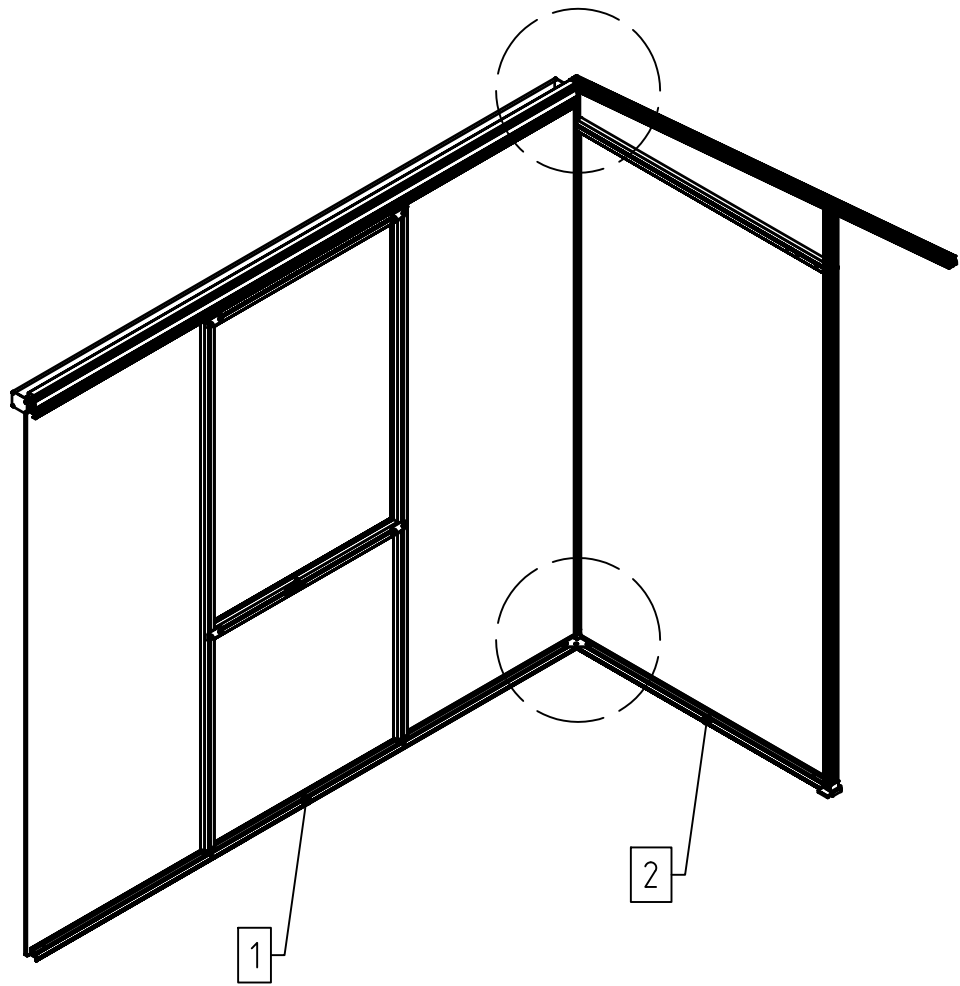
Pos.	Abbildung	Art.-Nr.	Bezeichnung	Anzahl	Bemerkung
1			Rückwandgiebel	1	
2			Seitenelement	2	
3			Rückwandgiebel	1	
4		P077-34-01-00-04-1	Mittelsprosse 10mm	2	1535 mm
5		9999001948	Befestigungsinnenecke links	2	
6		9999001949	Befestigungsinnenecke rechts	2	
7		9999000417	Eckverbinder Sprosse	2	
8		9999000419	Eckverbinder Traufe rechts	1	
9		9999000418	Eckverbinder Traufe links	1	
10		9999000097	Blindstopfen	4	
11		9999000128	Sechskantmutter M6	8	DIN 934
12		9999000144	Linsenkopfschraube 4,2 x 13	18	DIN 7981

STÜCKLISTE

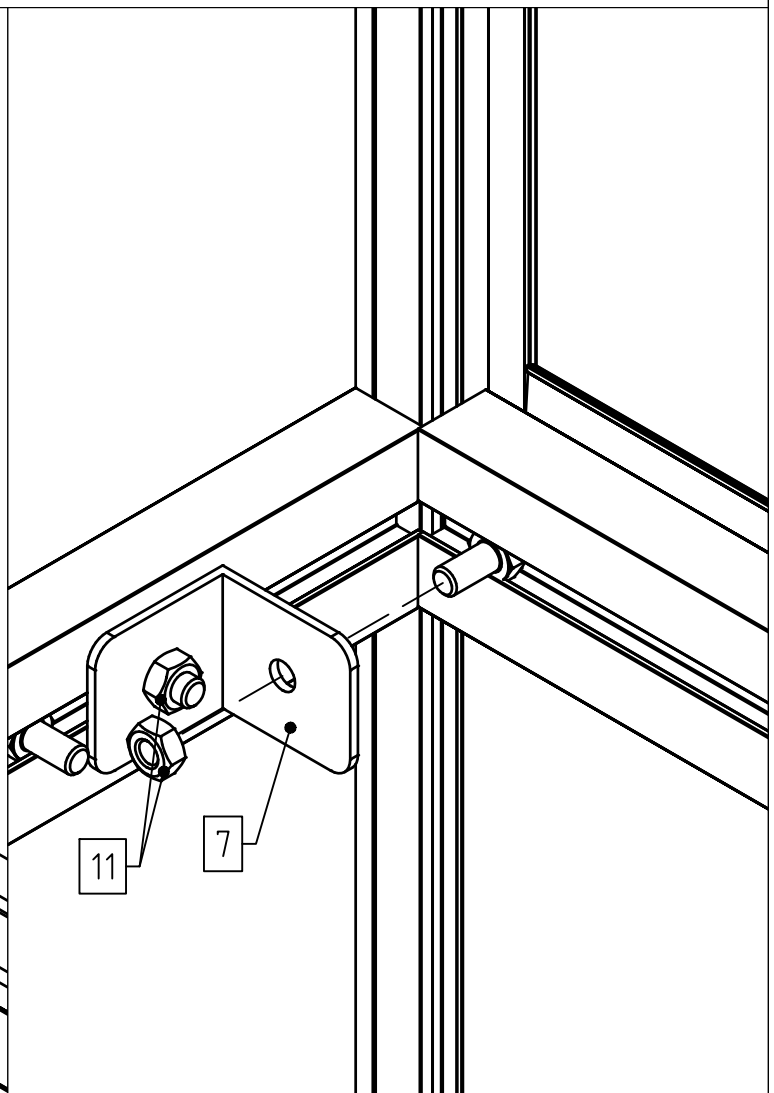
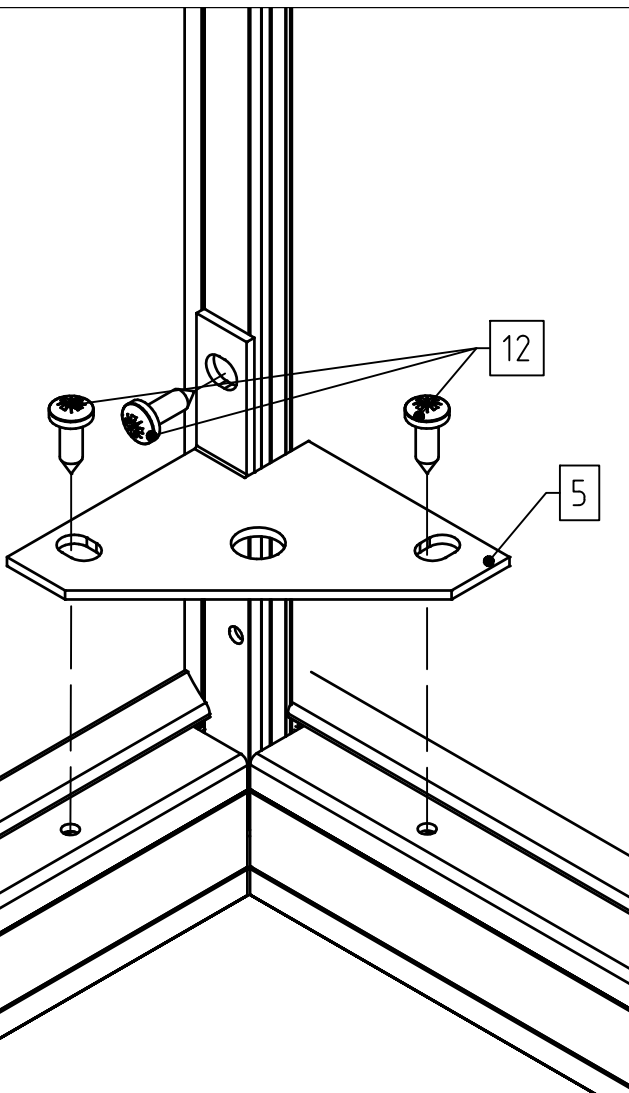
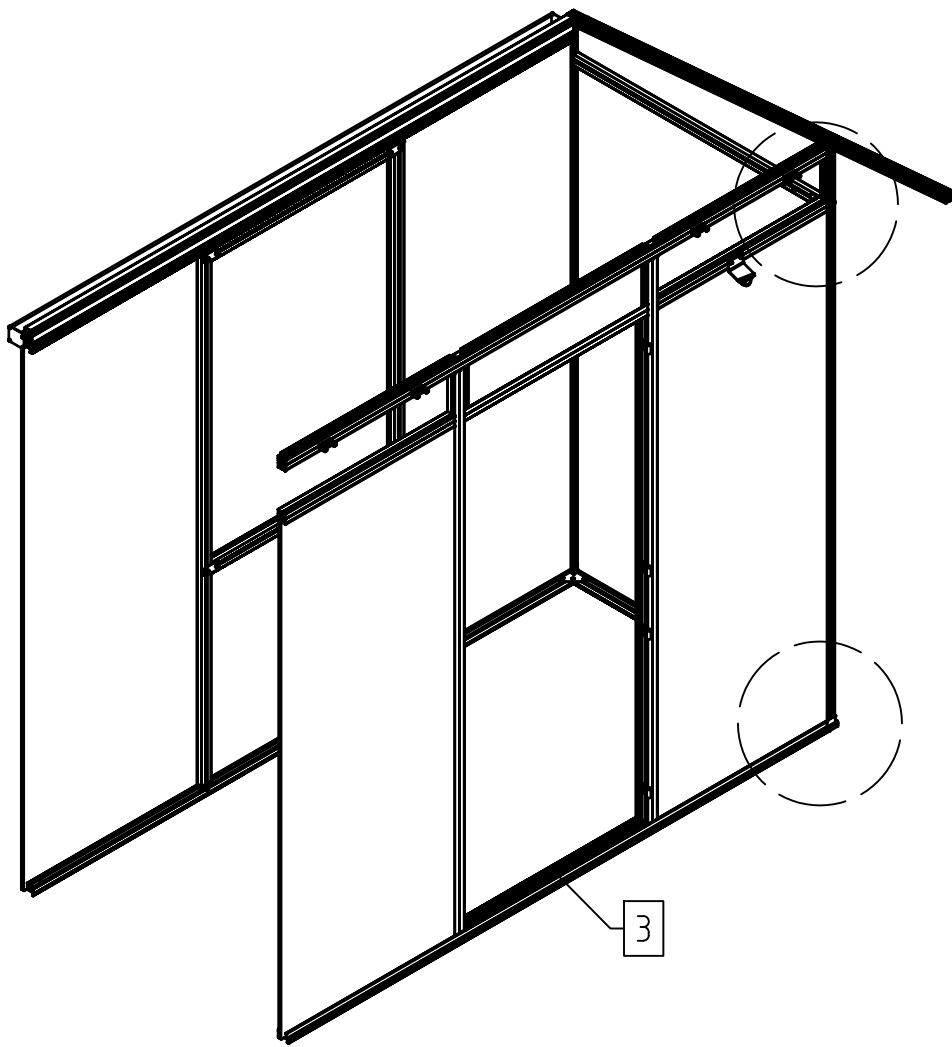
Zusammenbau Linea I

Pos.	Abbildung	Art.-Nr.	Bezeichnung	Anzahl	Bemerkung
13		9999000147	Linsenkopfschraube 4,2 x 38	2	DIN 7981
14		9999000150	Linsenkopfschraube 4,8 x 45	2	DIN 7981
15		9999000431	Fassadenbauschraube (mit Dichtscheibe) 6,3 x 45	2	
16		9999000121	Keildichtung 8 – 10 mm	2x 0,72m 1x 0,76m	
17			PC-Hohlkammerplatte 787 x 1567 mm	3	
18					
19					
20					
21					
22					
23					
24					

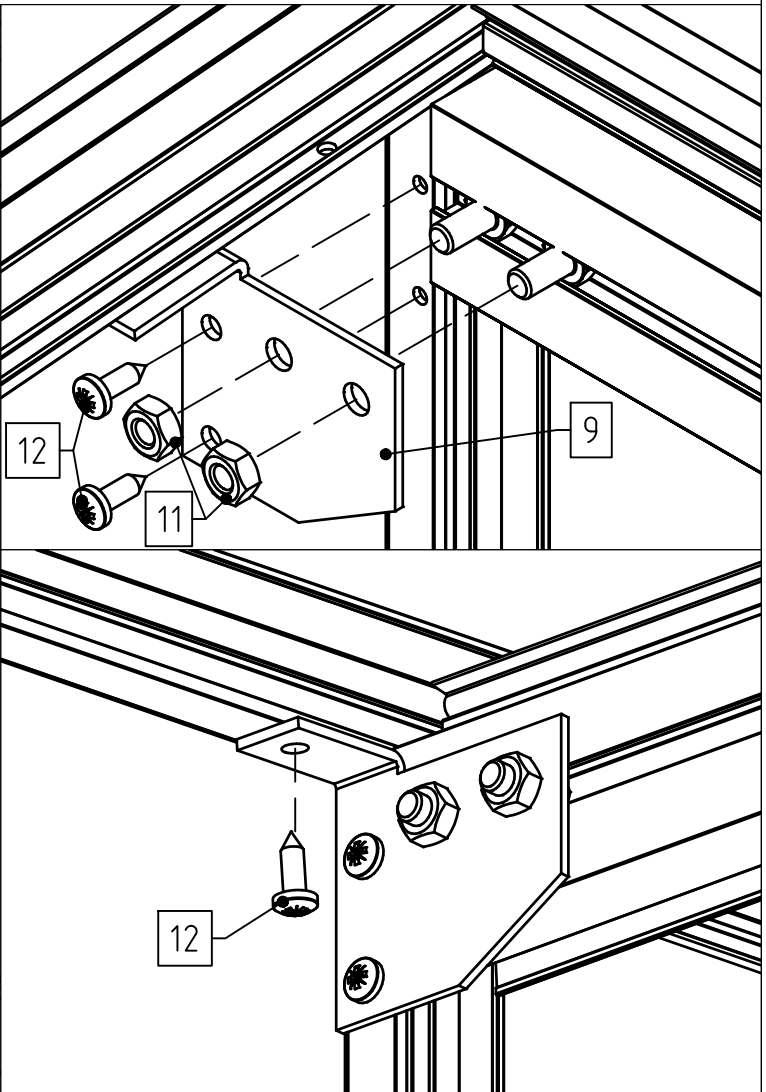
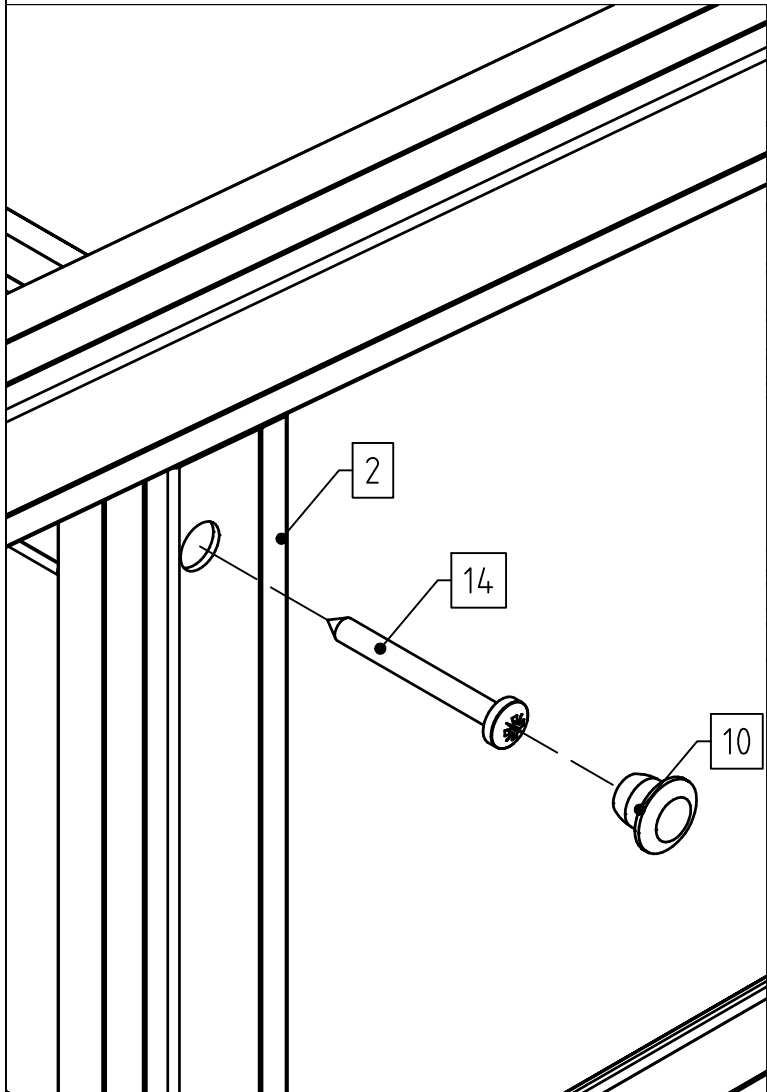
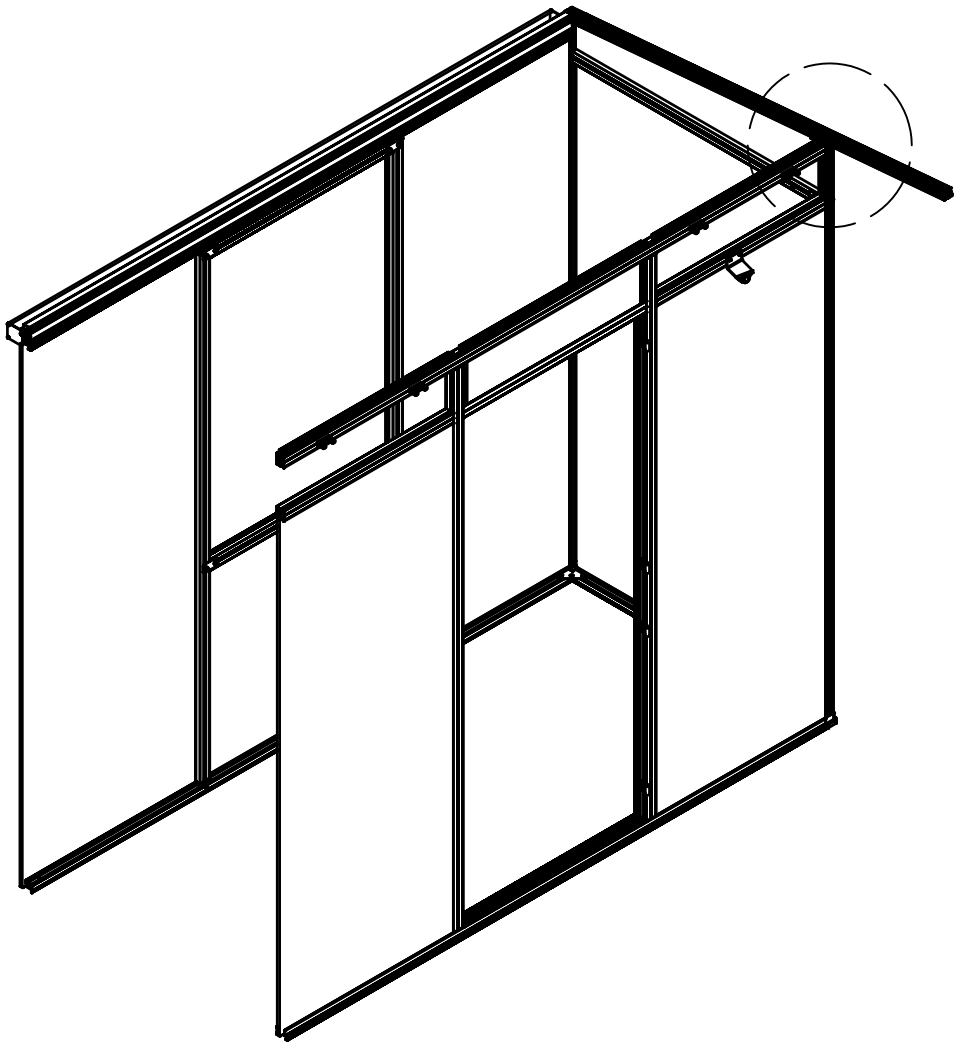
1

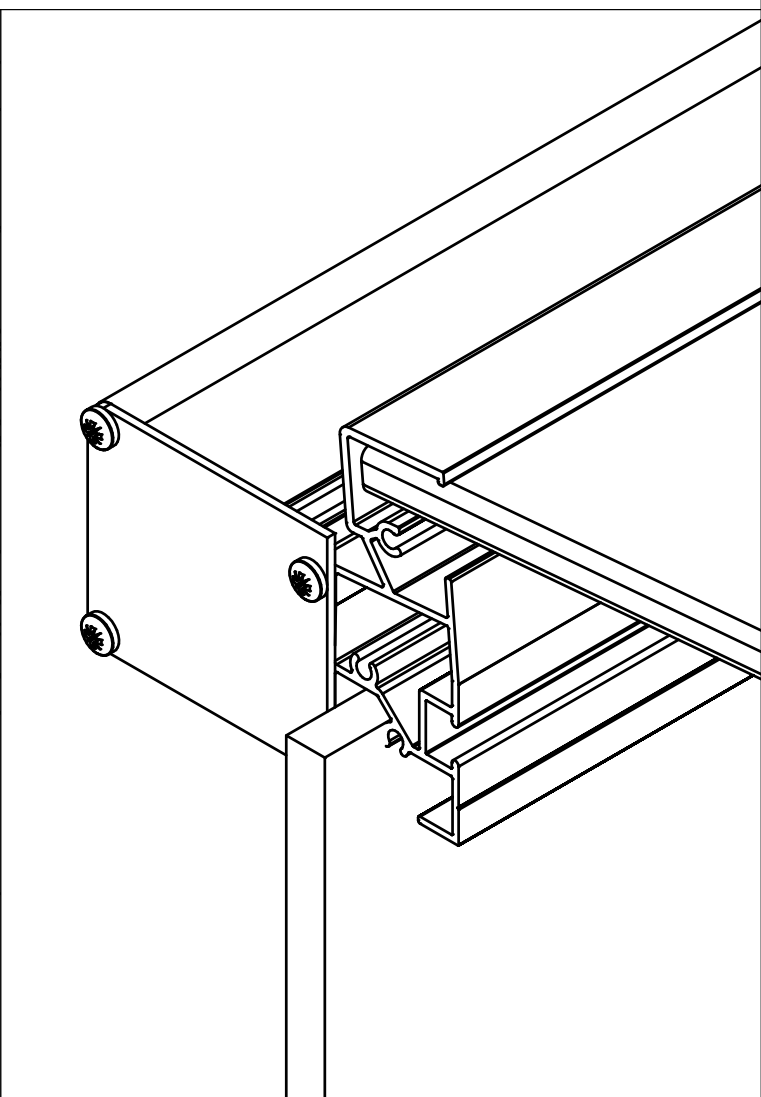
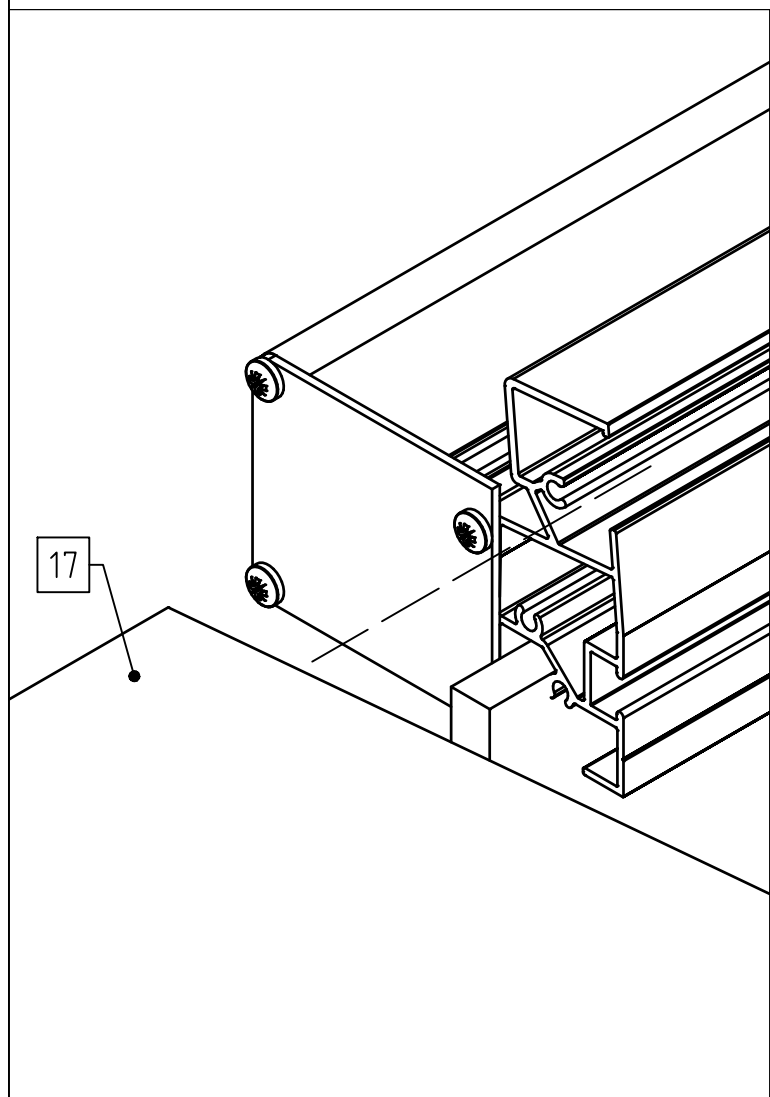
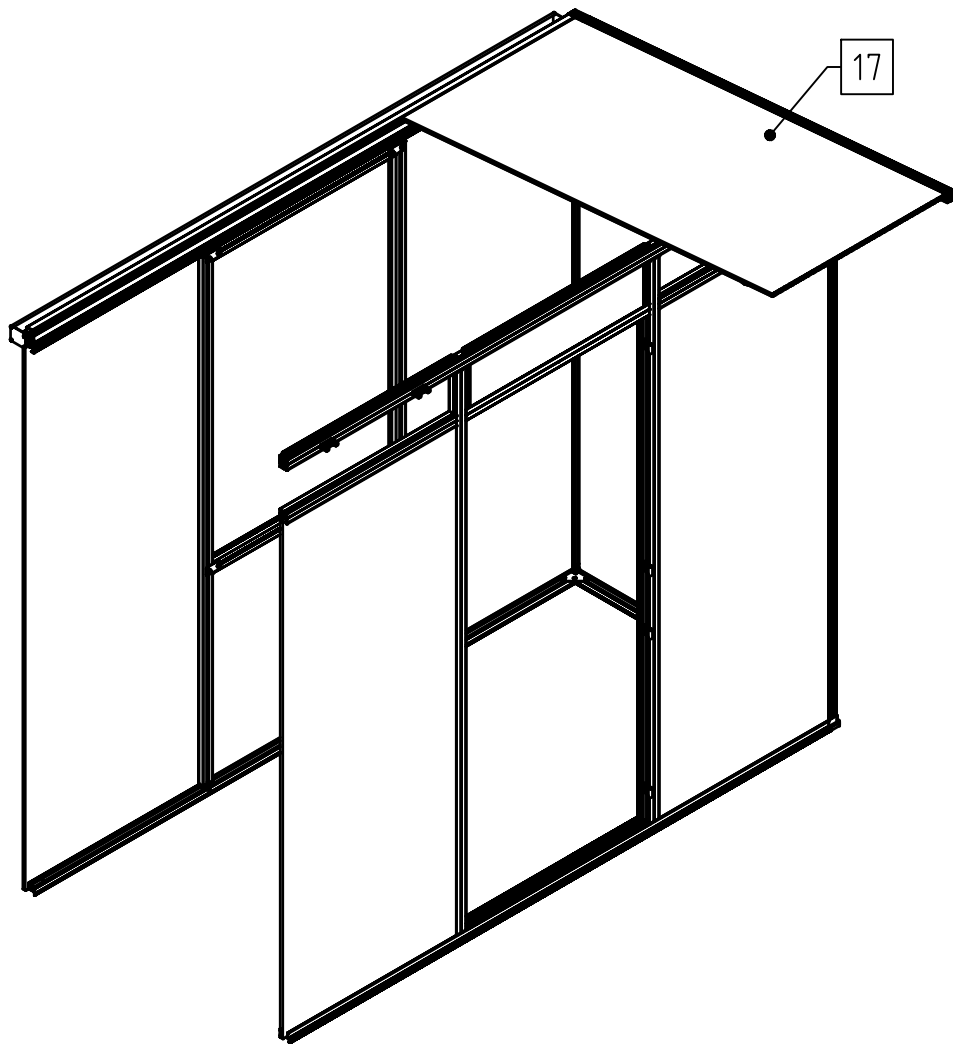


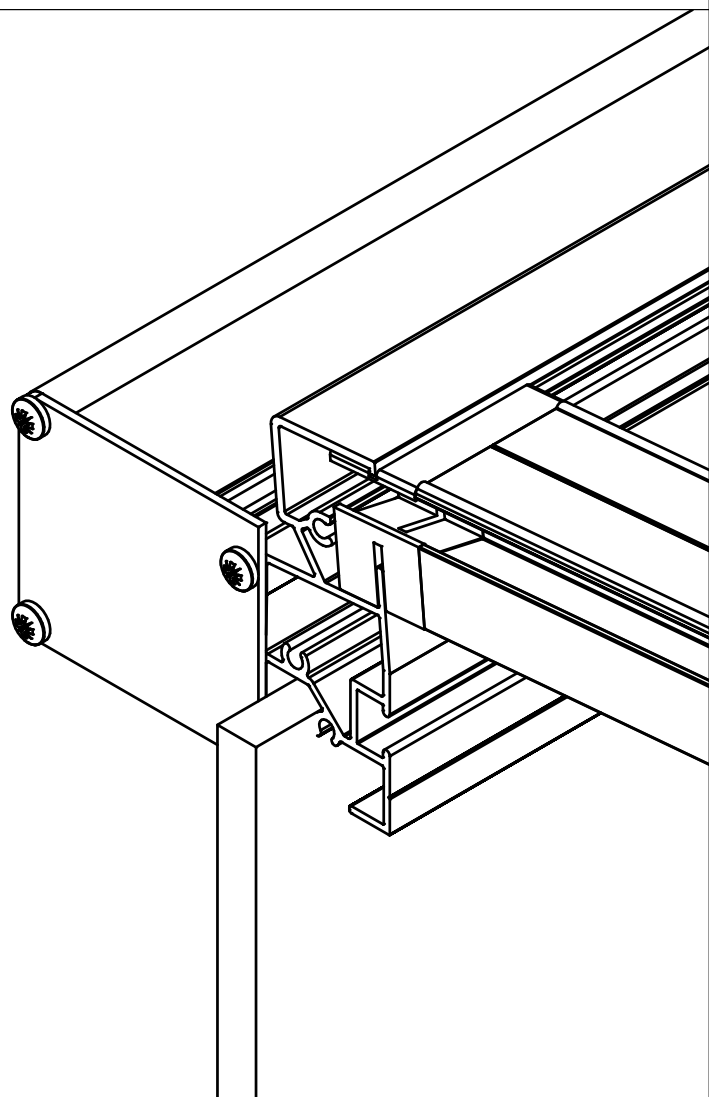
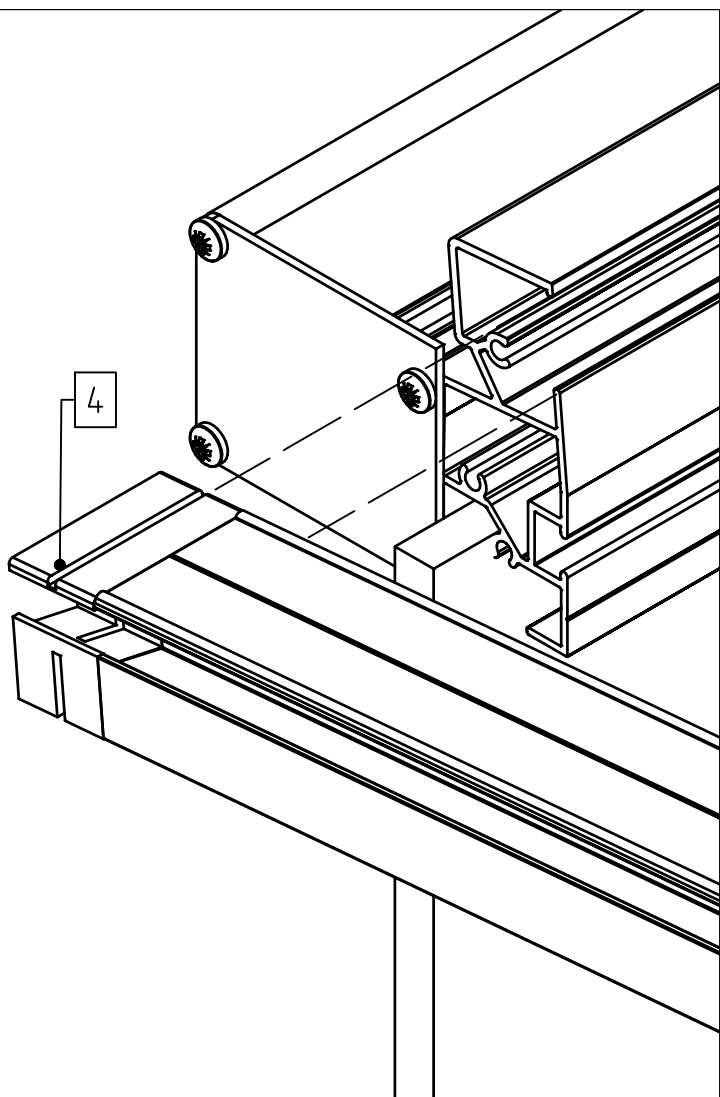
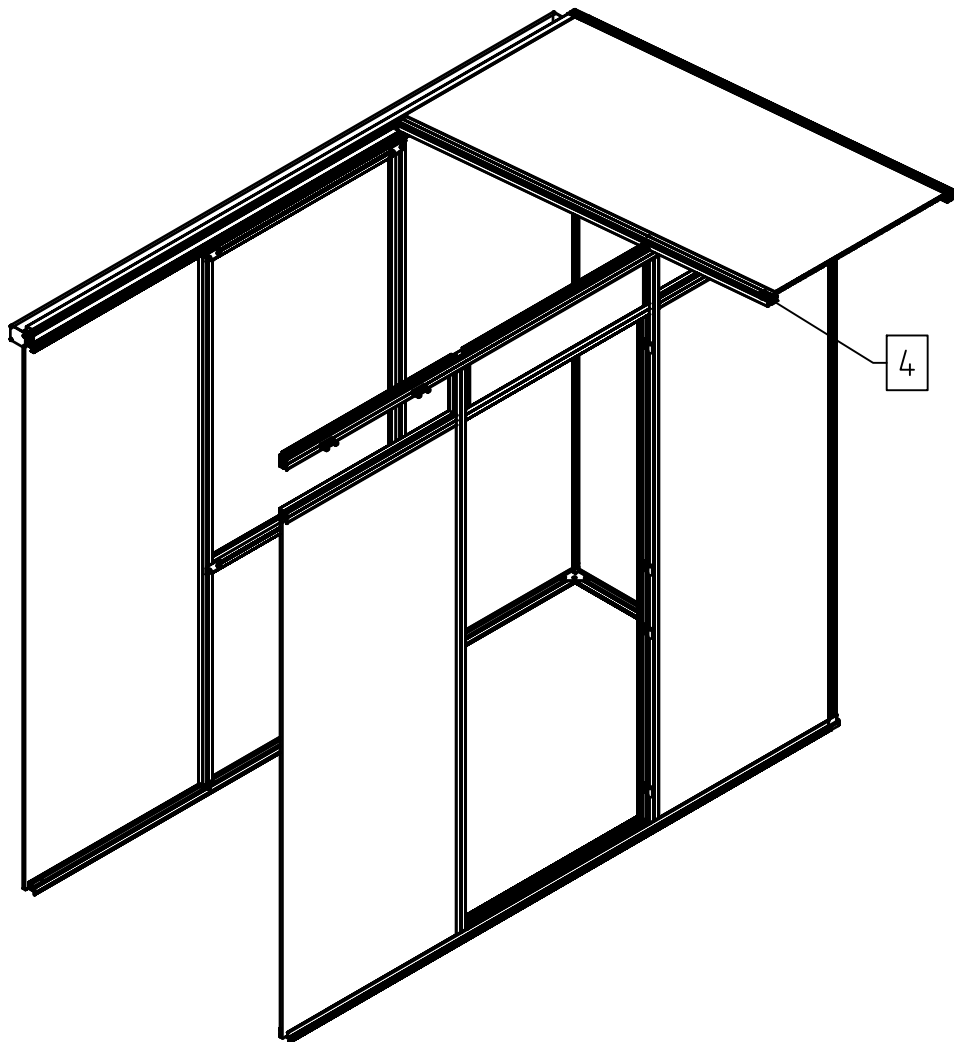
1

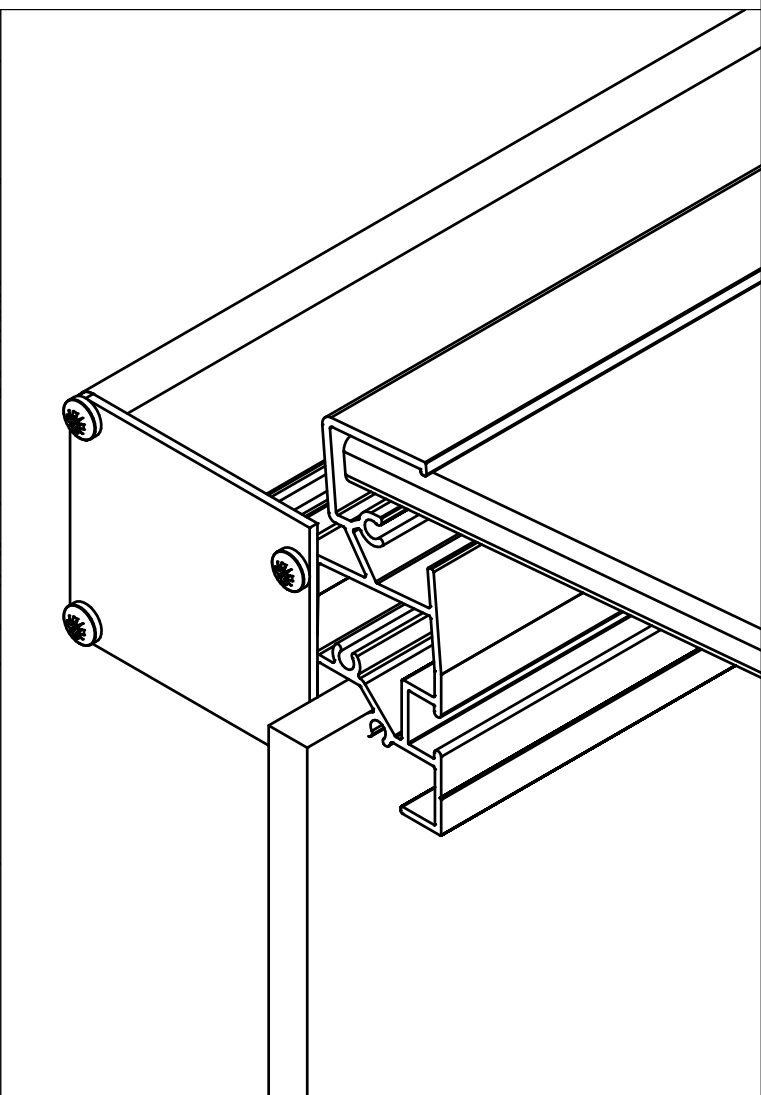
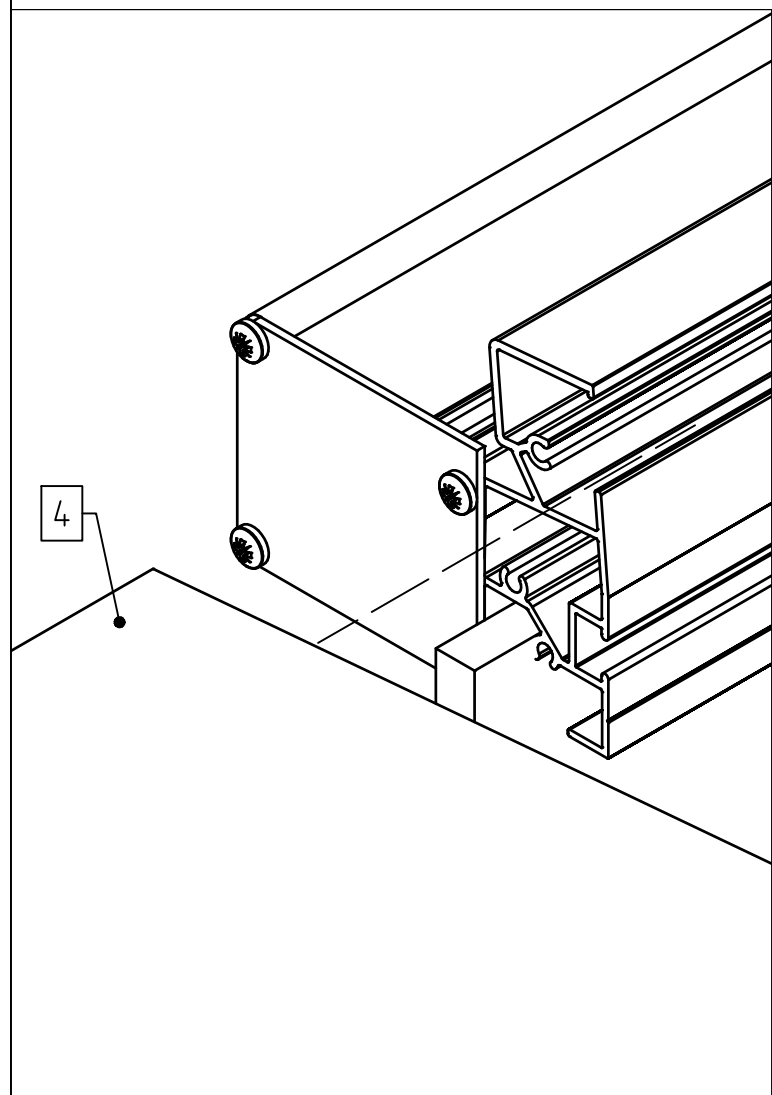
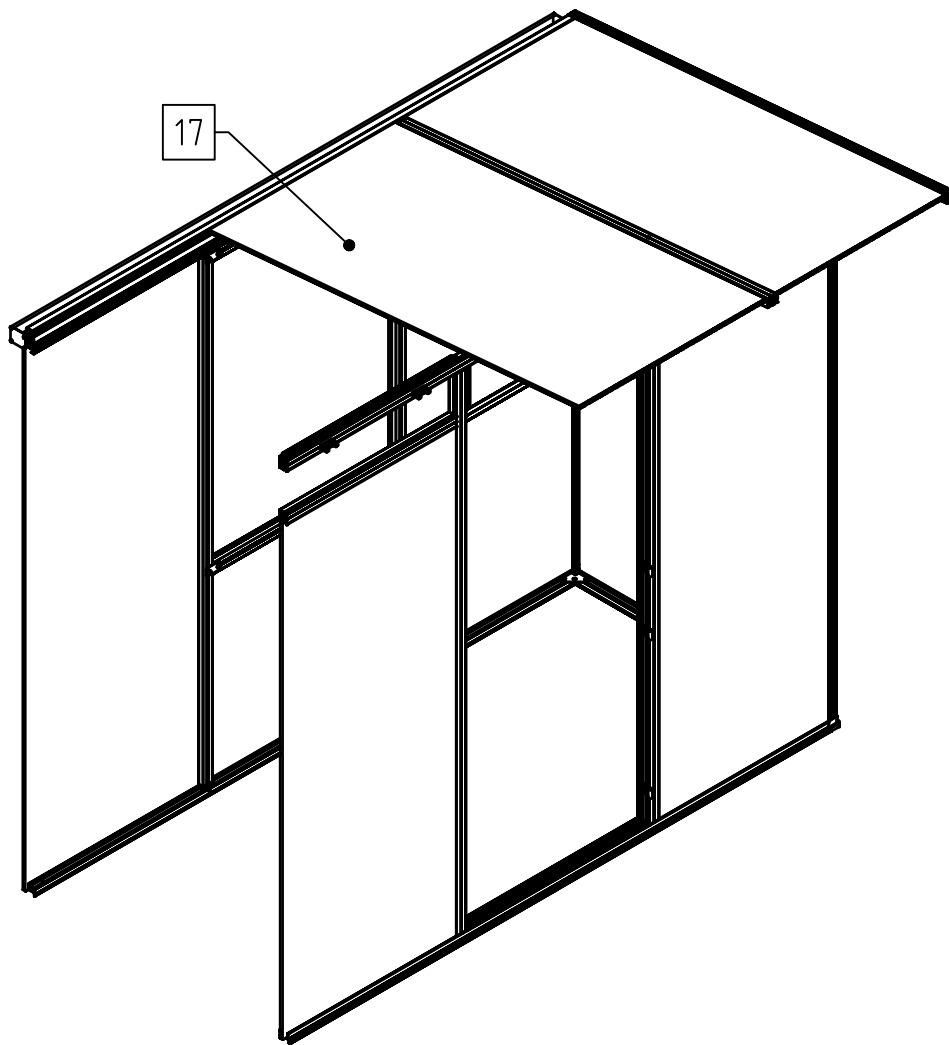


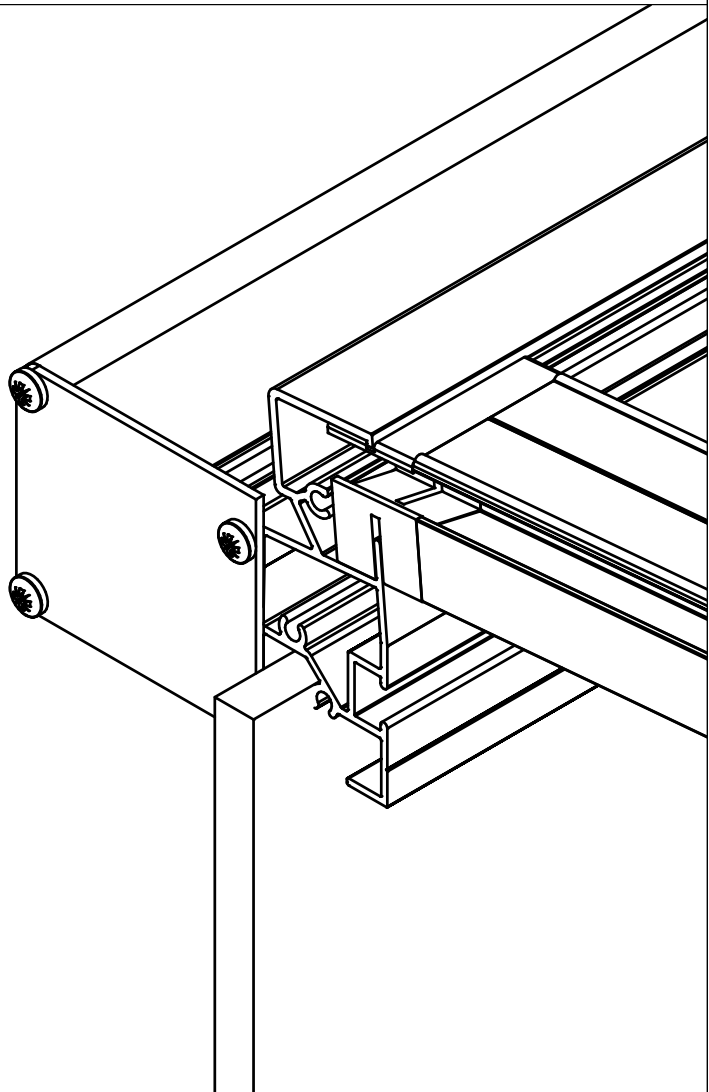
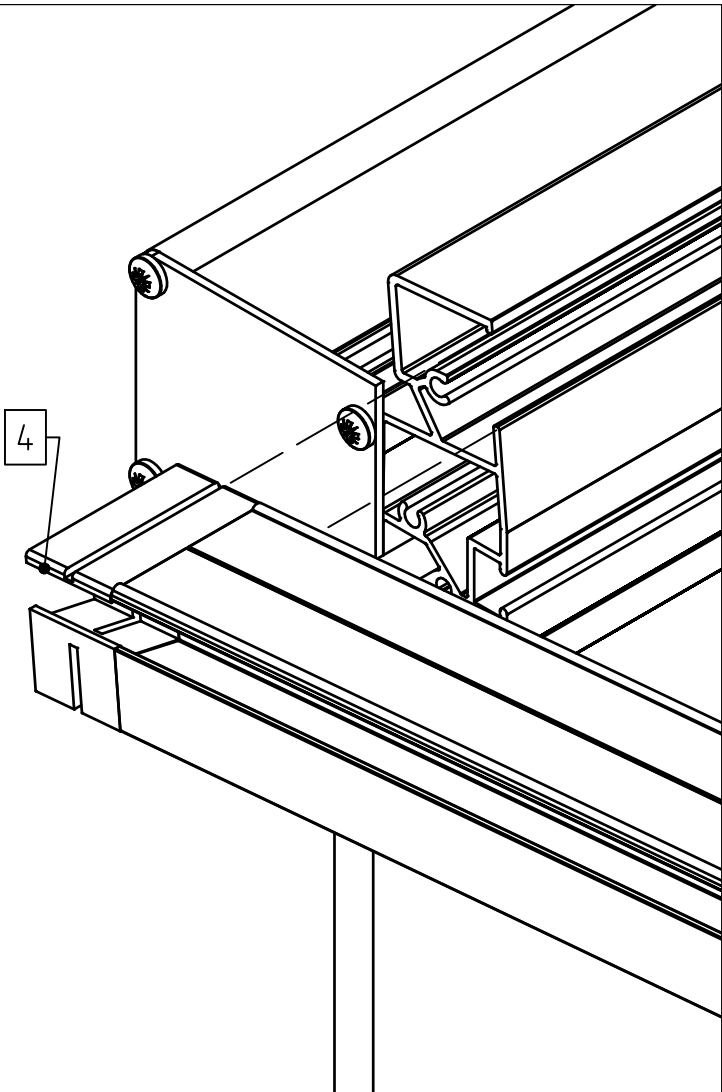
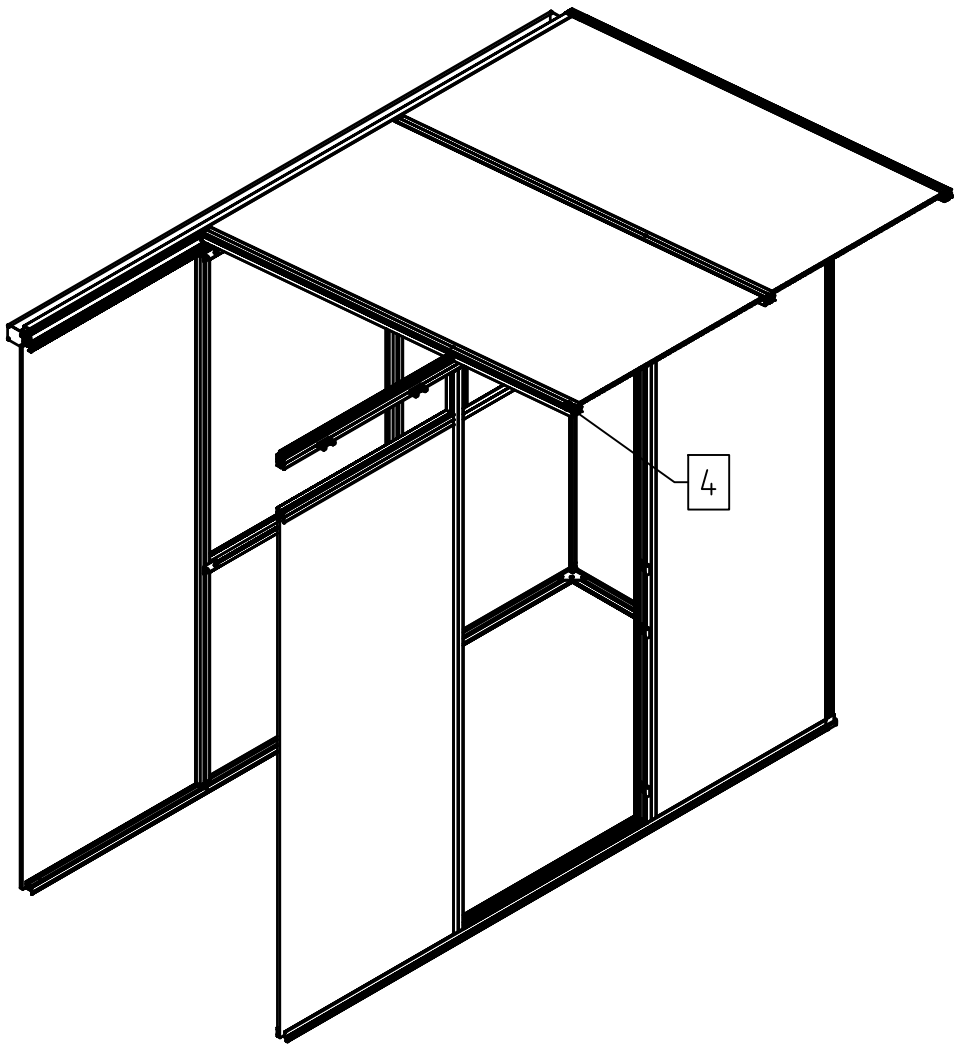
1



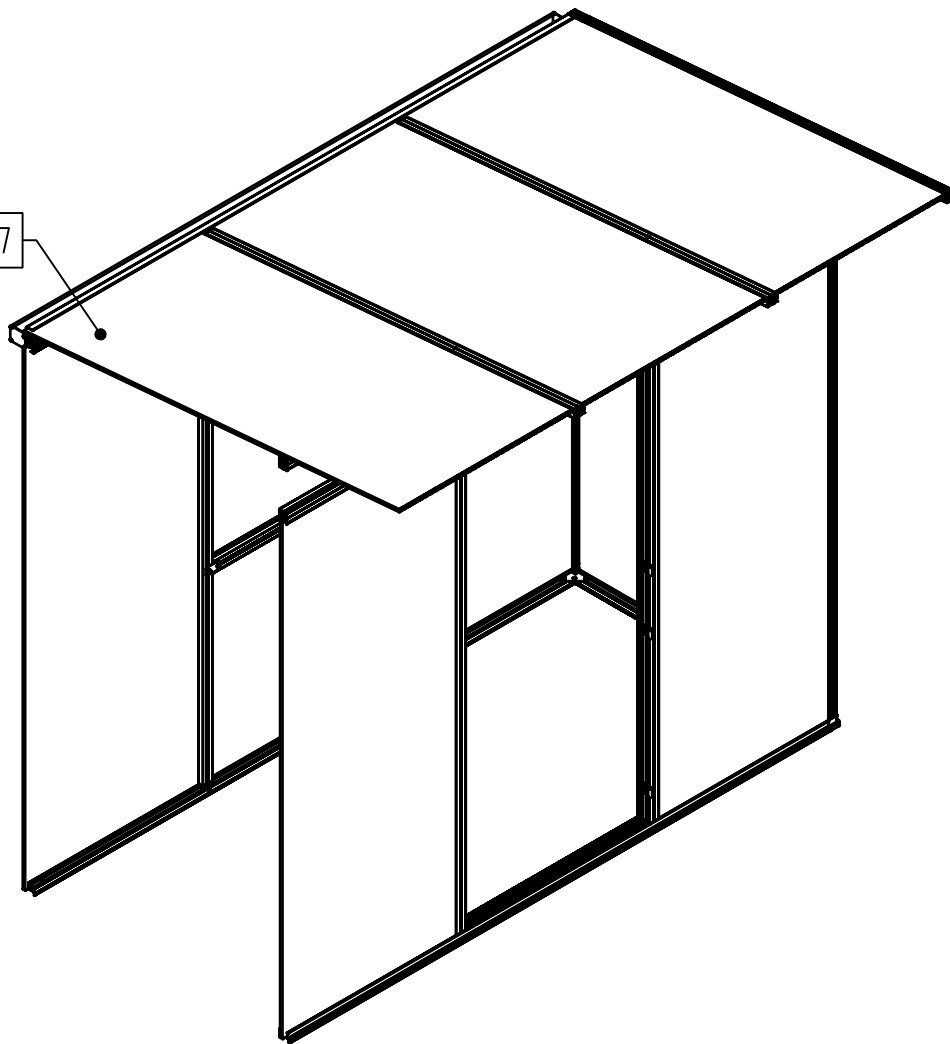




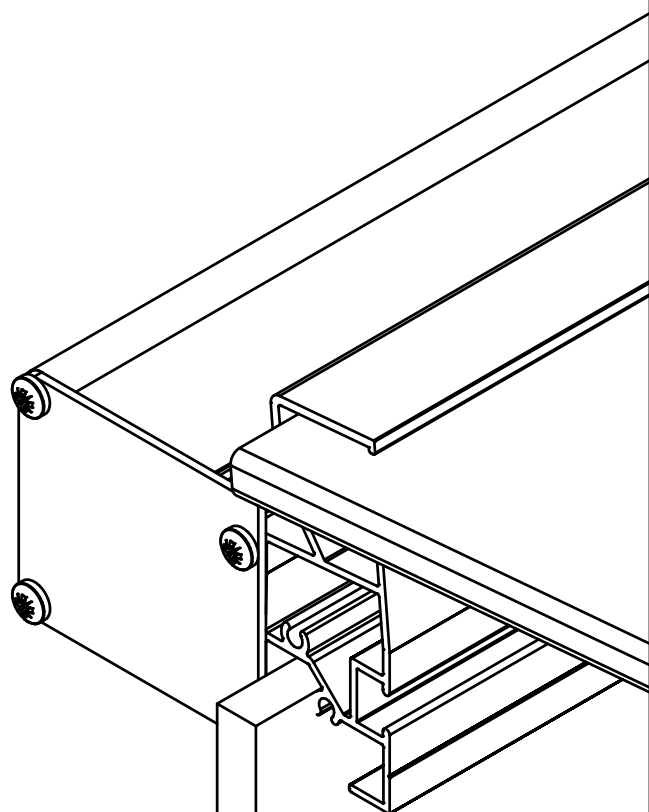
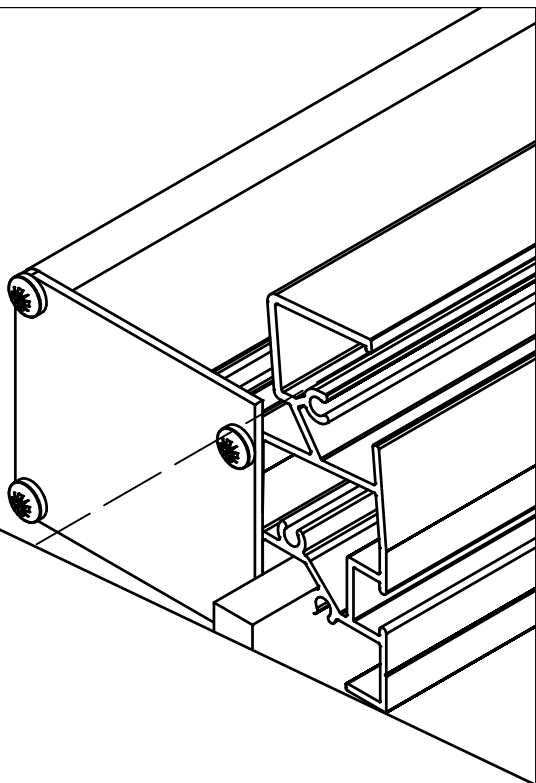




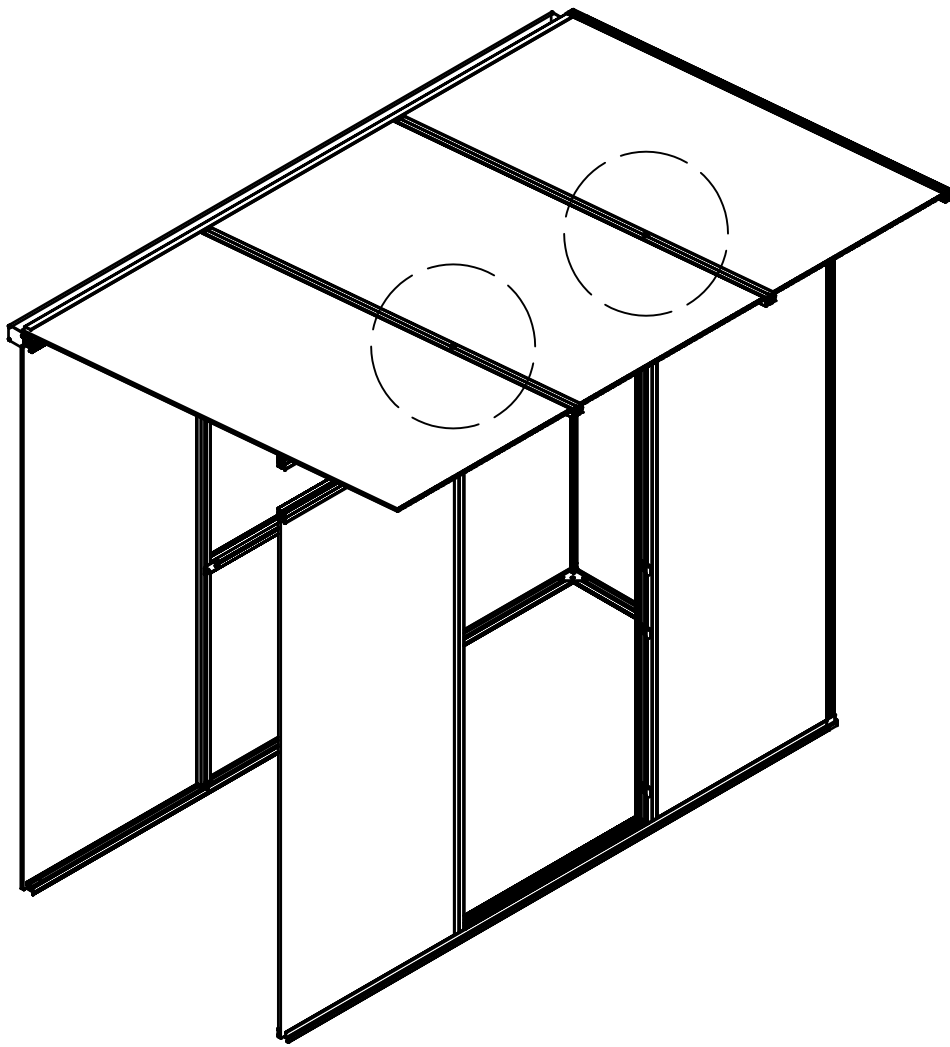
17



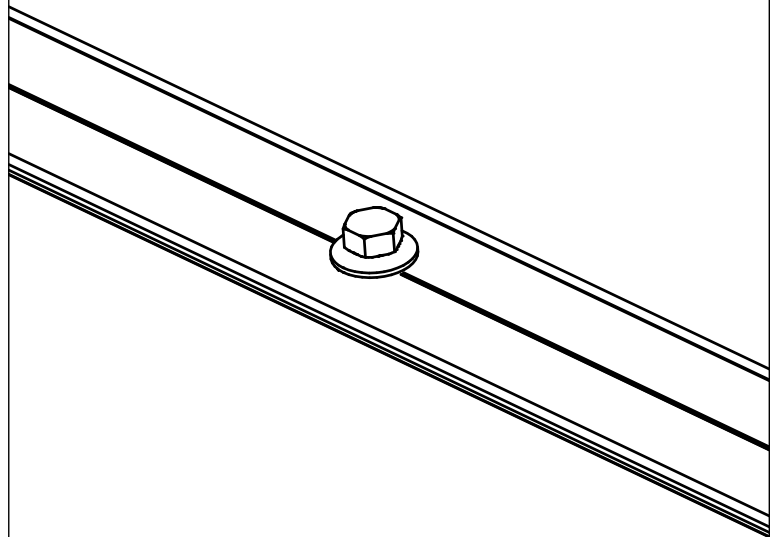
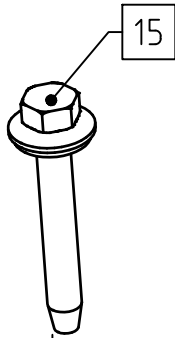
17



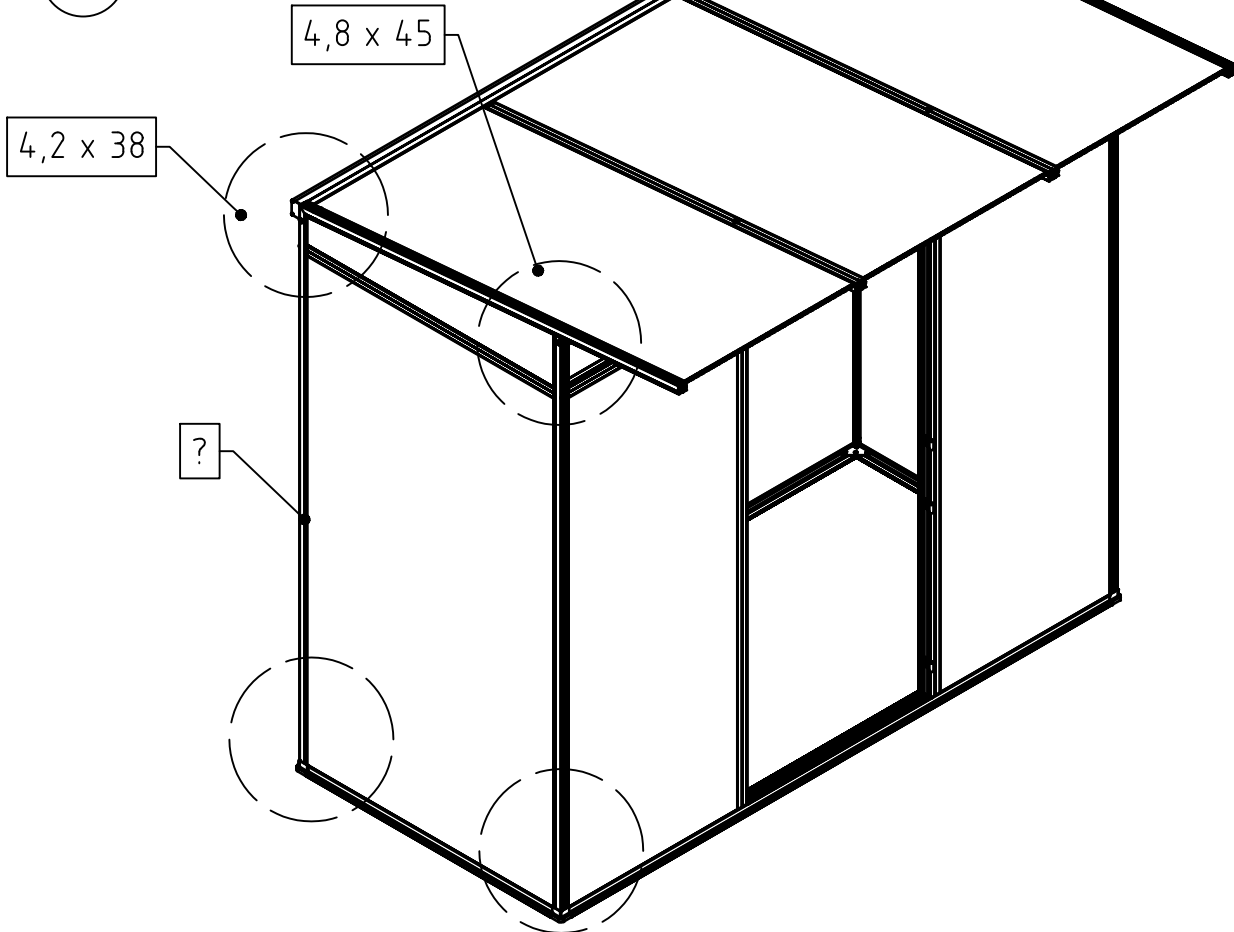
A



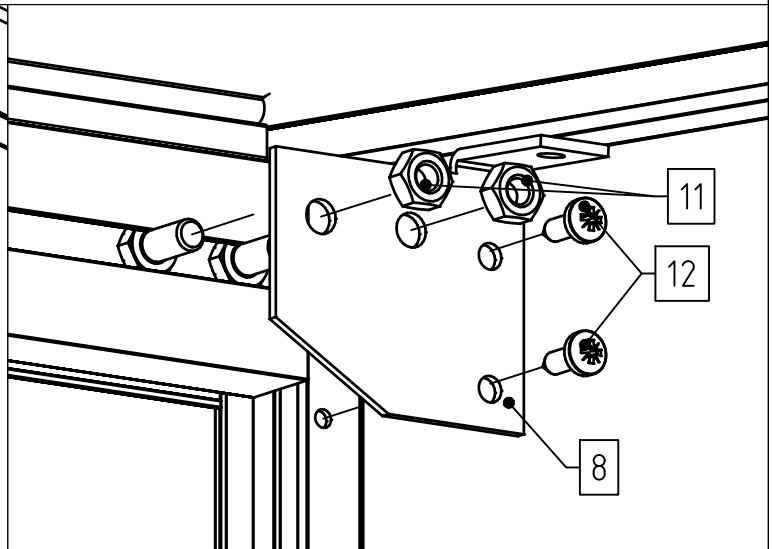
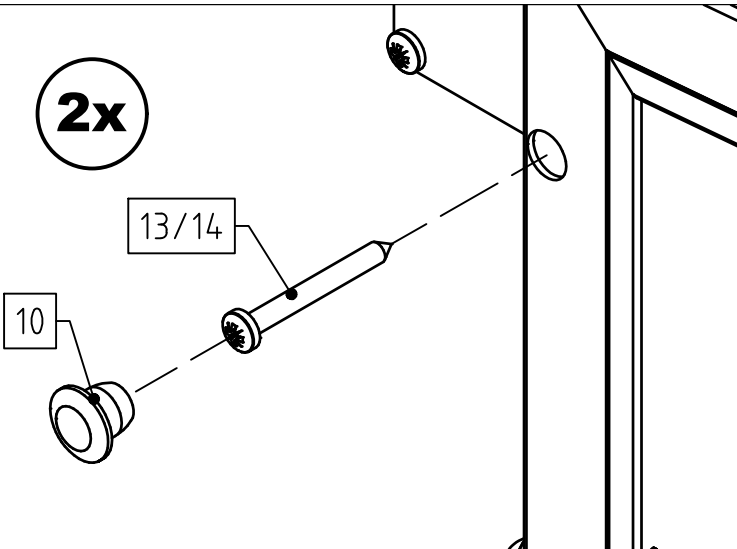
2x



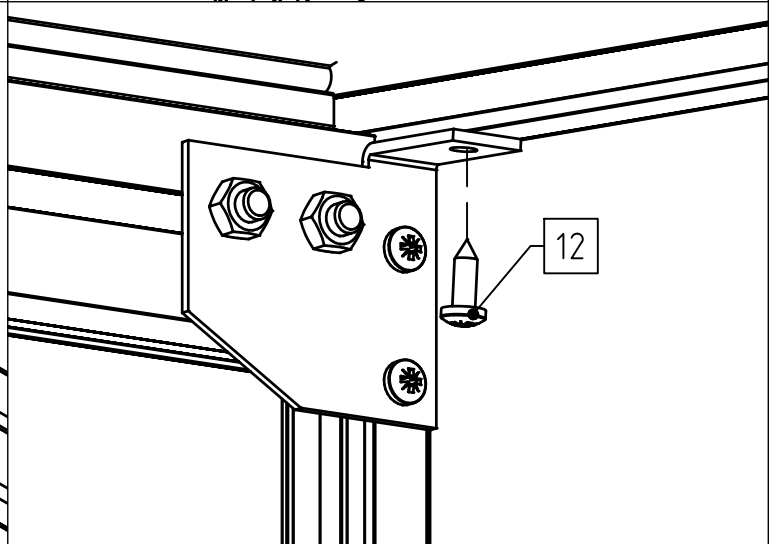
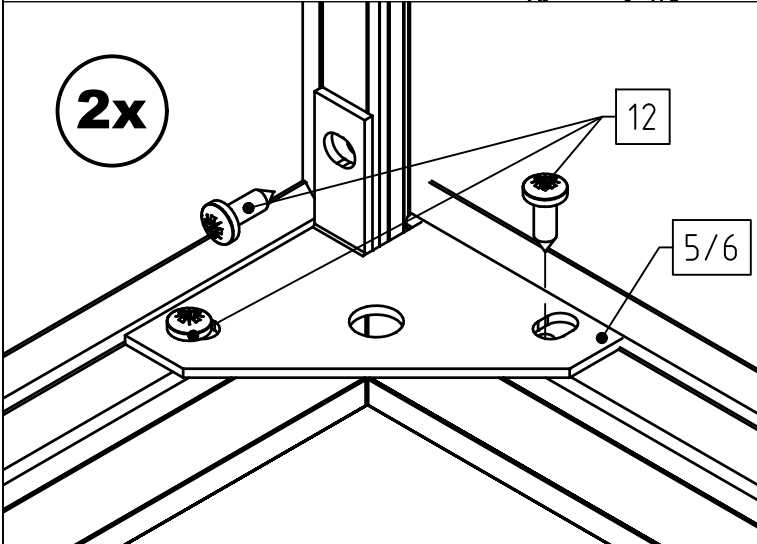
1

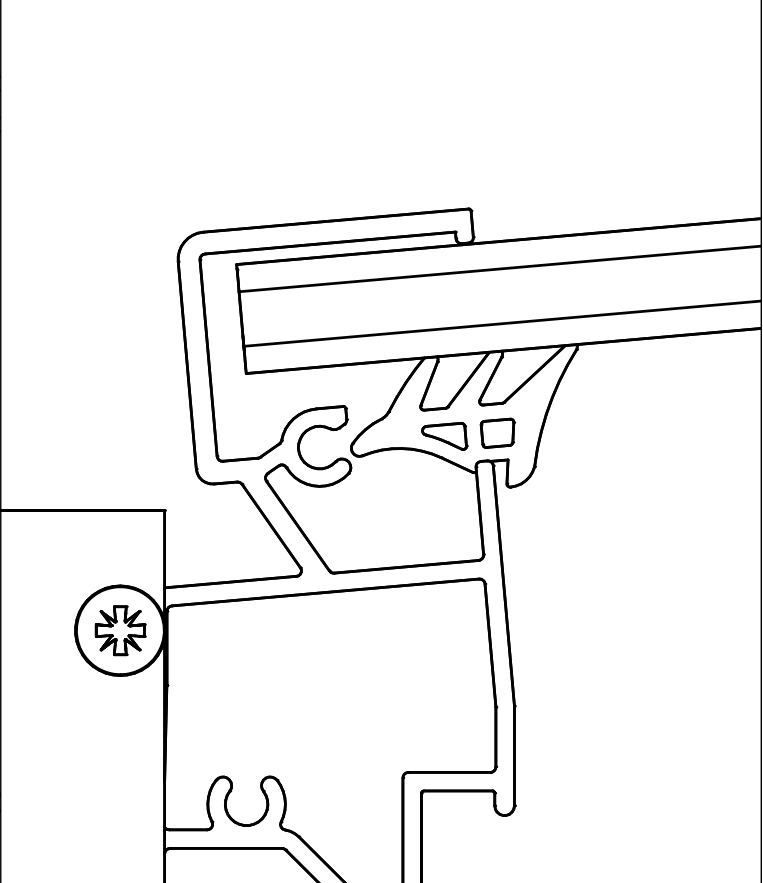
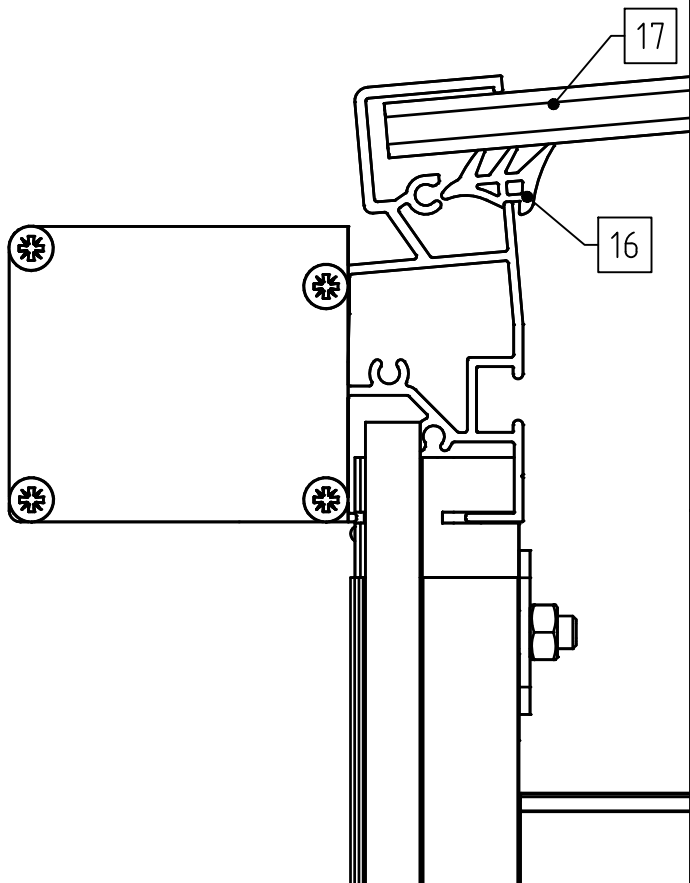
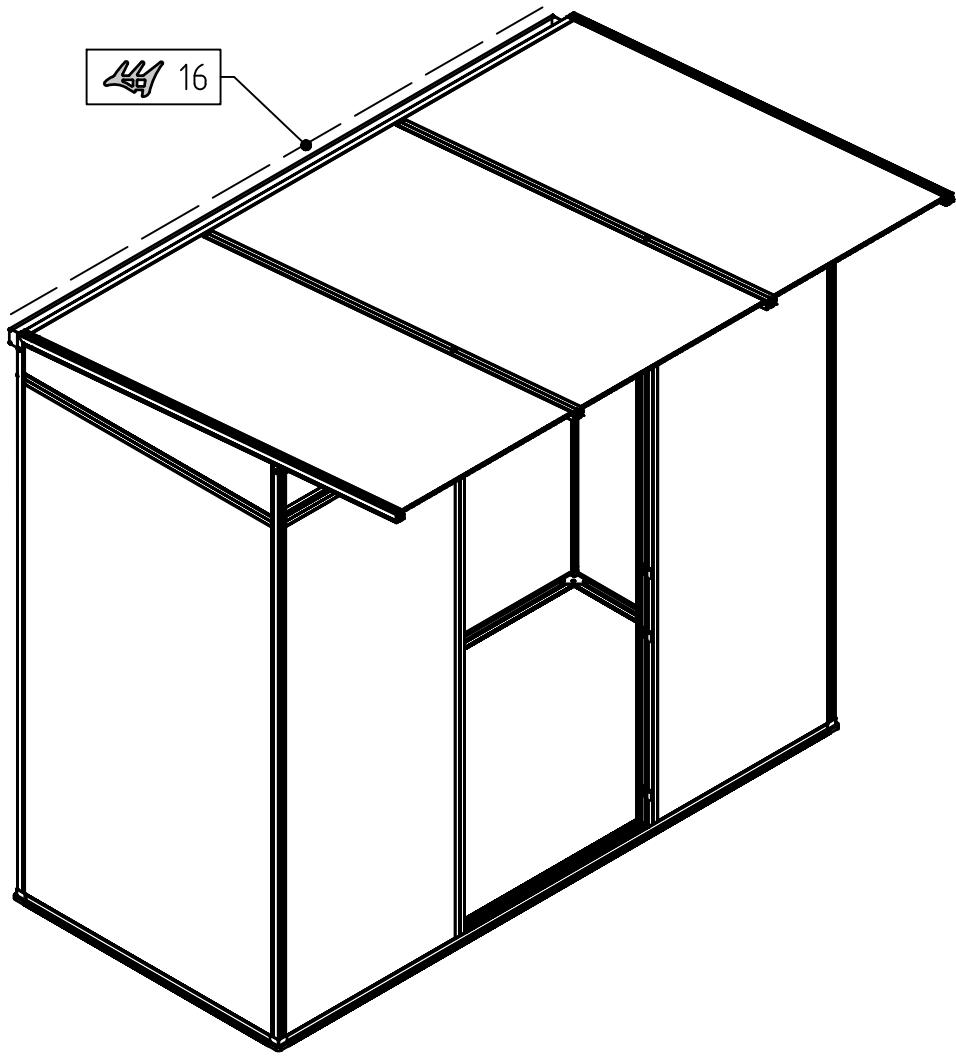


2x



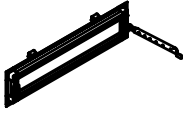






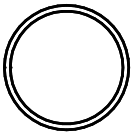
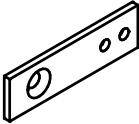



2x





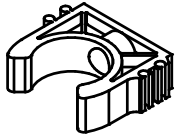
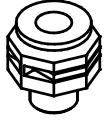



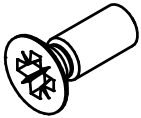
STÜCKLISTE

Endmontage Linea I

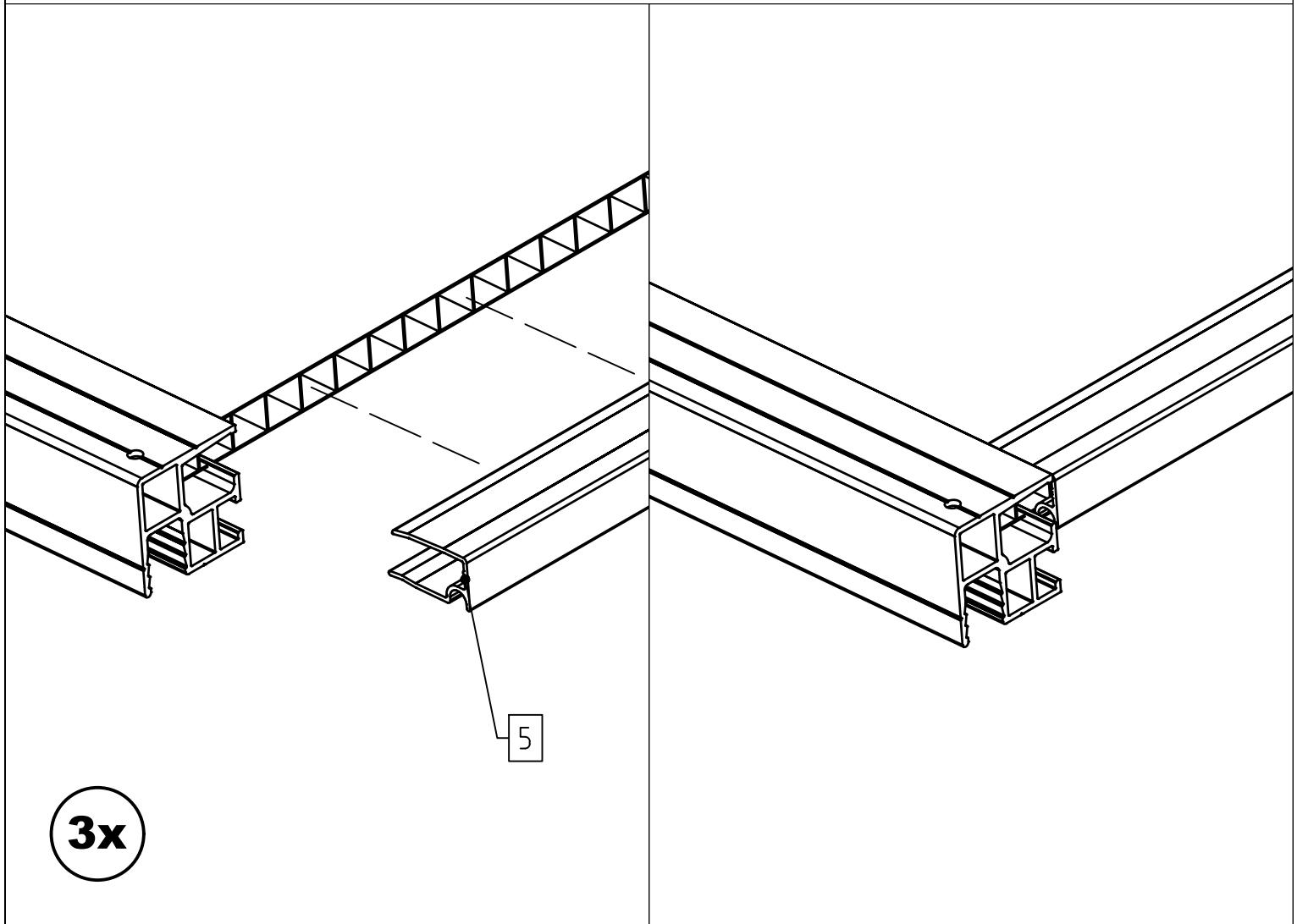
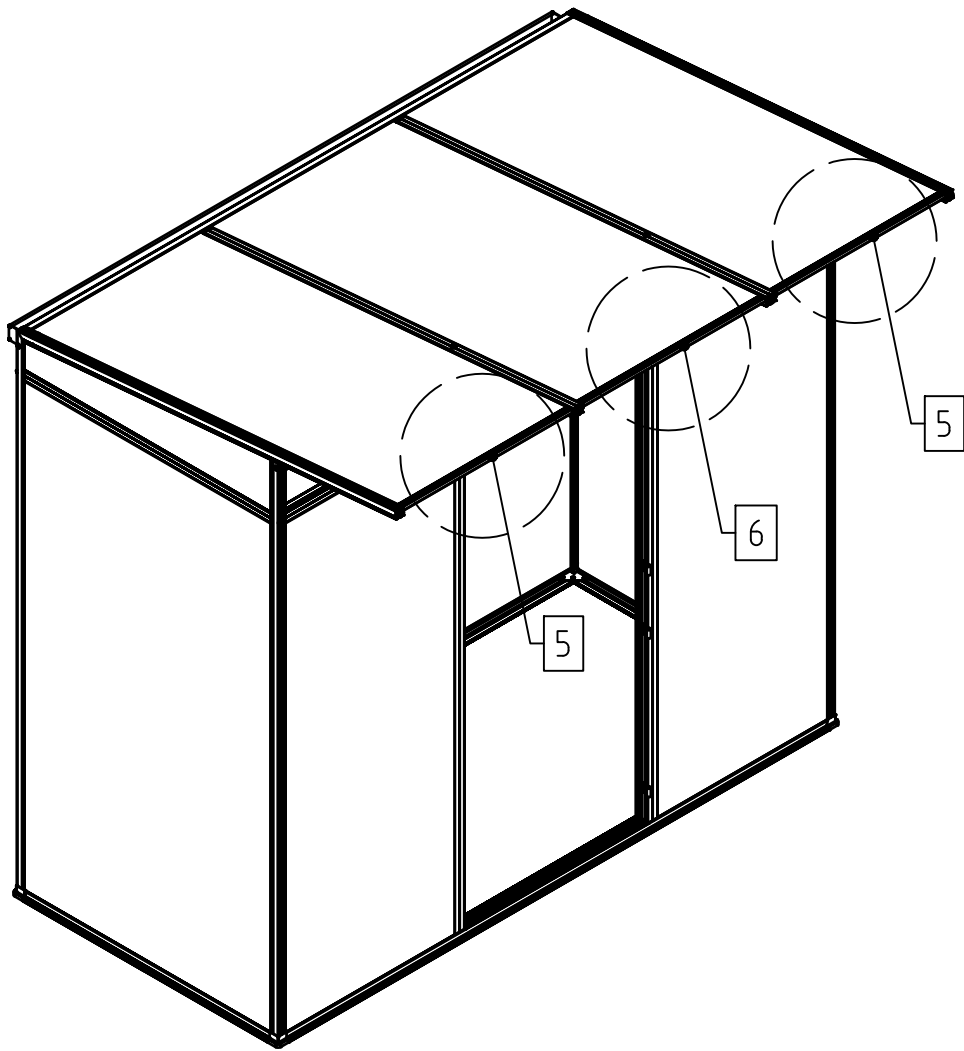
Pos.	Abbildung	Art.-Nr.	Bezeichnung	Anzahl	Bemerkung
1			Oberlicht	2	
2			Tür oben	1	
3			Tür unten	1	
4			Rückwandfenster	1	
5		P091-07-01-00-04-1	U-Abschluss 10 mm Rand	2	702 mm
6		P091-08-01-00-04-1	U-Abschluss 10 mm Mitte	1	758 mm
7		P026-03-01-00-00-1	Abdeckwinkel 50 x 20 x 2 mm	1	2303 mm
8		P075-02-01-00-00-1	Fallrohr Ø32 mm	1	1800 mm
9		9999000475	Fallrohr- befestigungsplatte	1	
10		9999000615	Fixierdorn	2	
11		9999000520	Scharnierbolzen Ø6 x 90 mm	4	
12		9999000358	Scharnierbolzen	6	52 mm

STÜCKLISTE

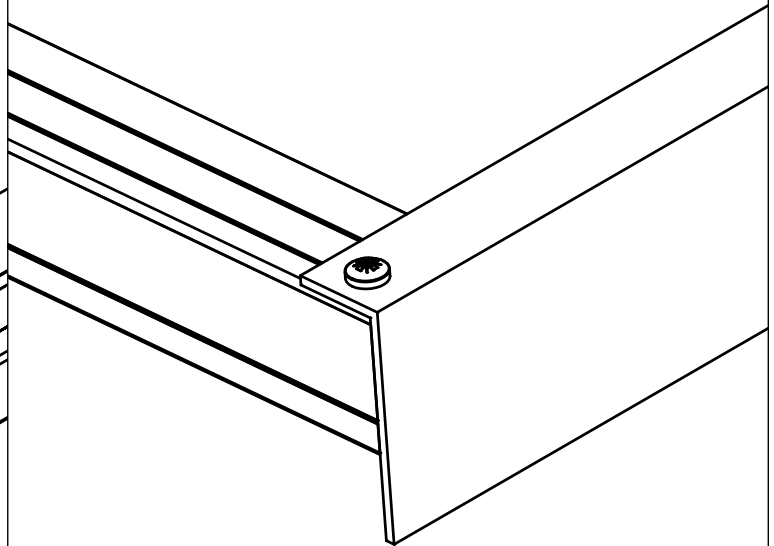
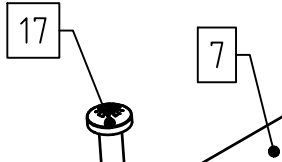
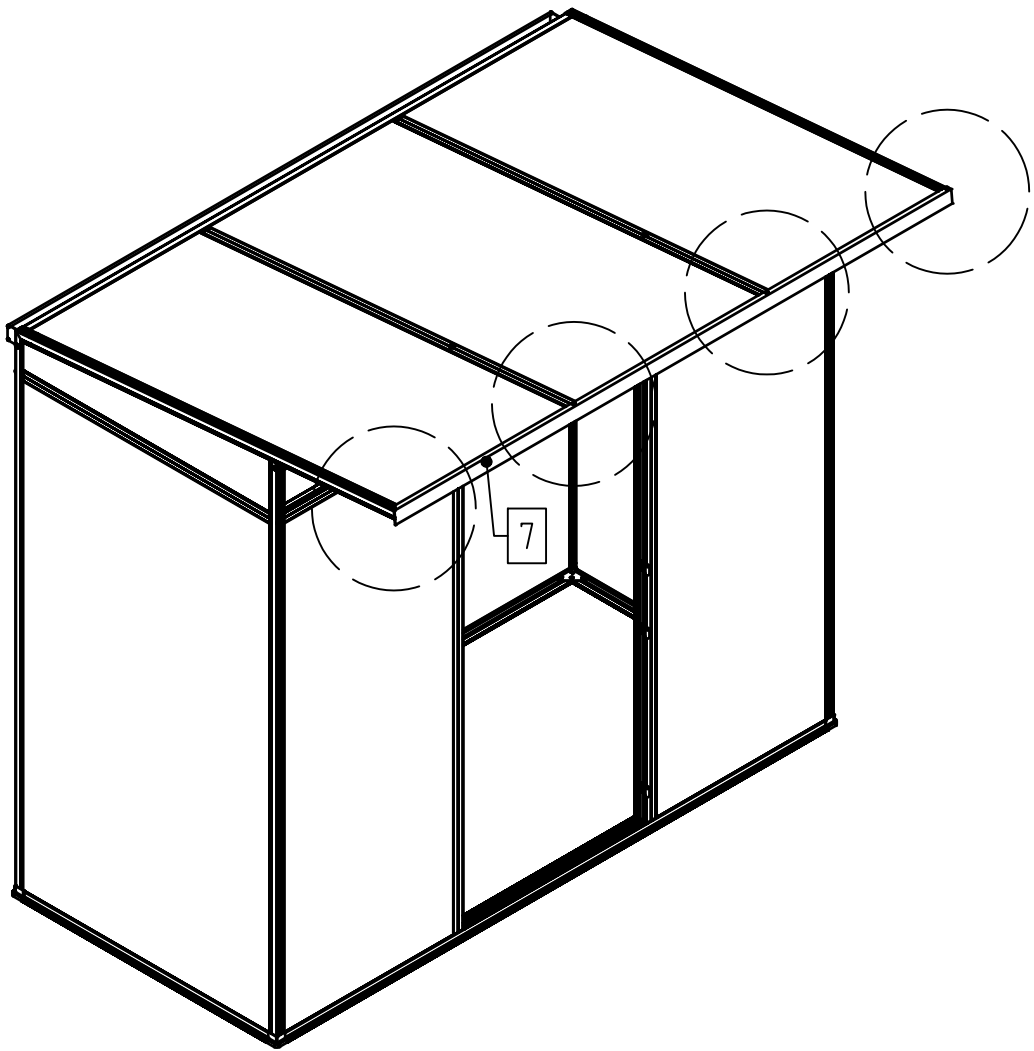
Endmontage Linea I

Pos.	Abbildung	Art.-Nr.	Bezeichnung	Anzahl	Bemerkung
13		9999000027	Fallrohrhalter	1	
14		9999000216	Rinnenablaufschraubbar	1	
15		9999000128	Sechskantmutter M6	4	DIN 934
16		9999001984	Linsenkopfschraube 4,8 x 9,5	2	DIN 7981
17		9999000144	Linsenkopfschraube 4,2 x 13	4	DIN 7981
18		9999000474	Senkschraube M6 x 16	1	DIN 965
19					
20					
21					
22					
23					
24					

A



A

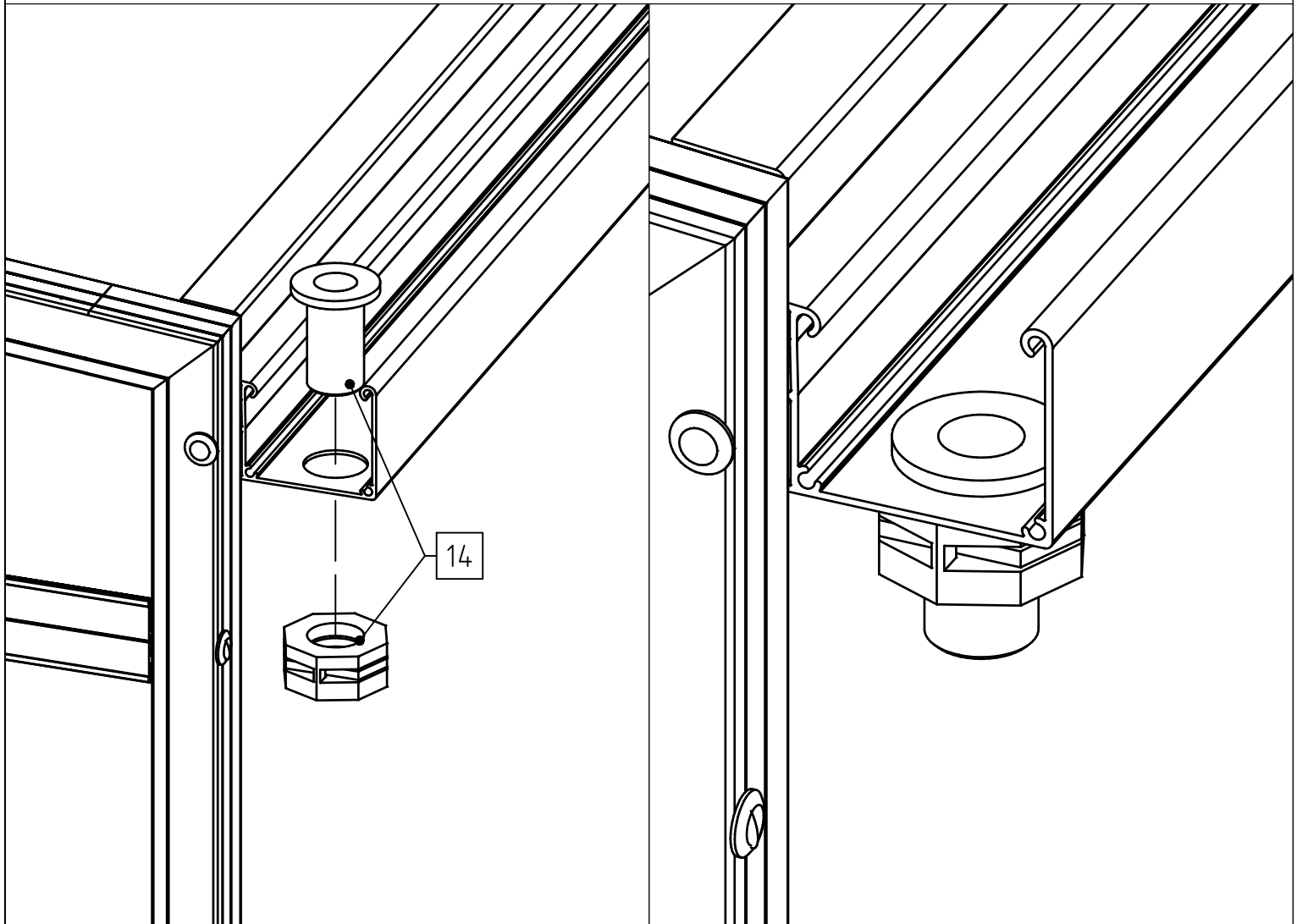
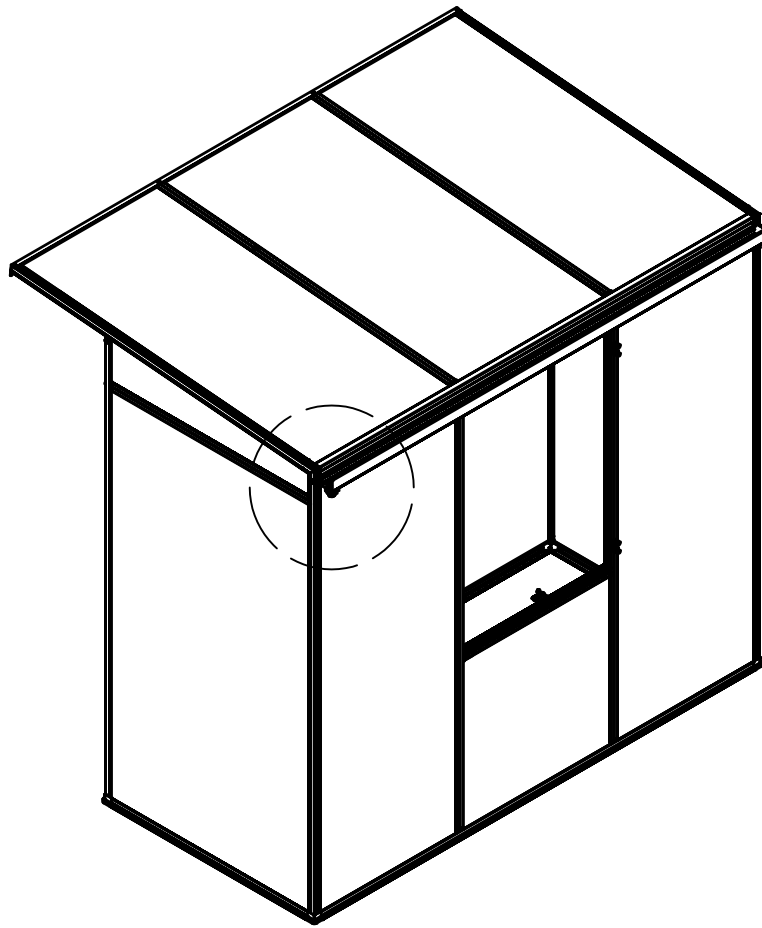


4x

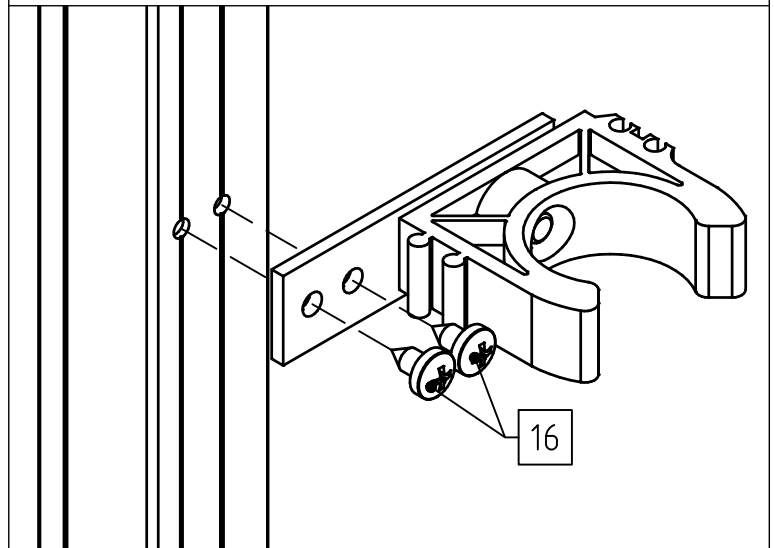
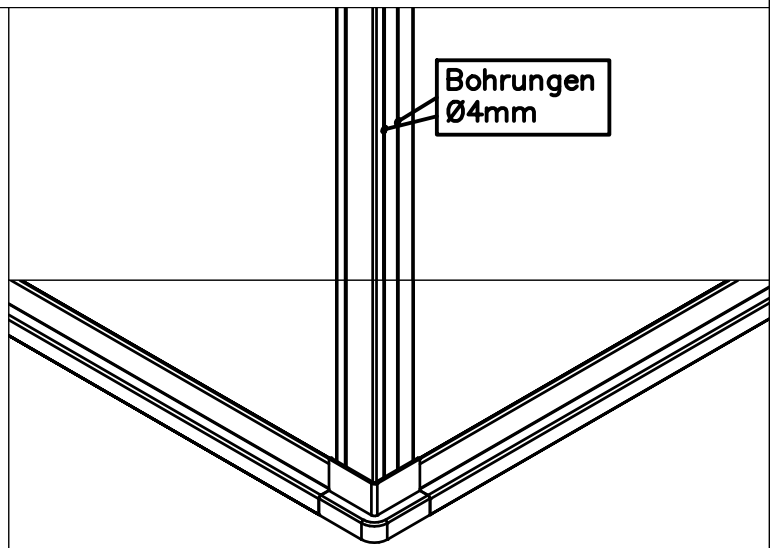
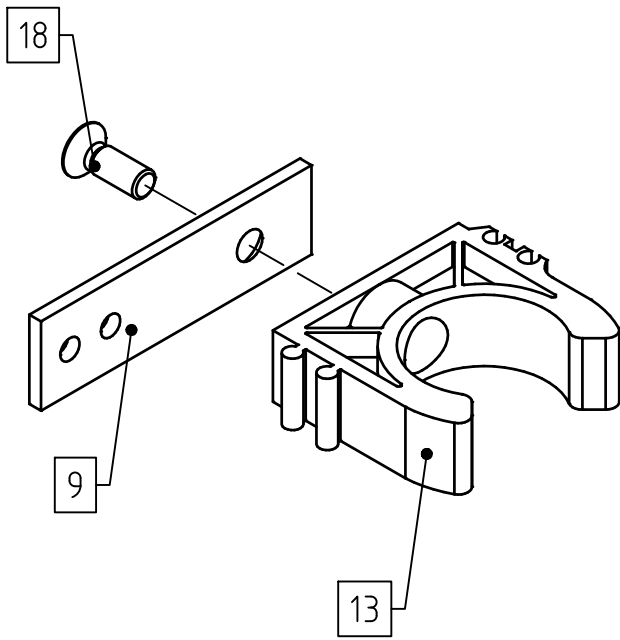
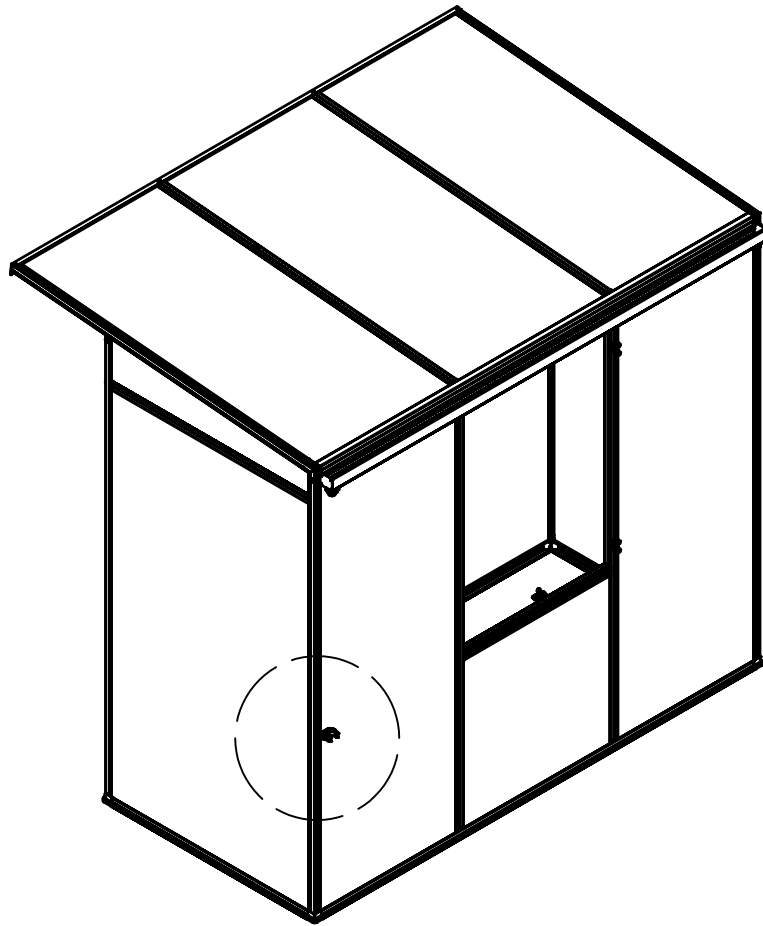
A



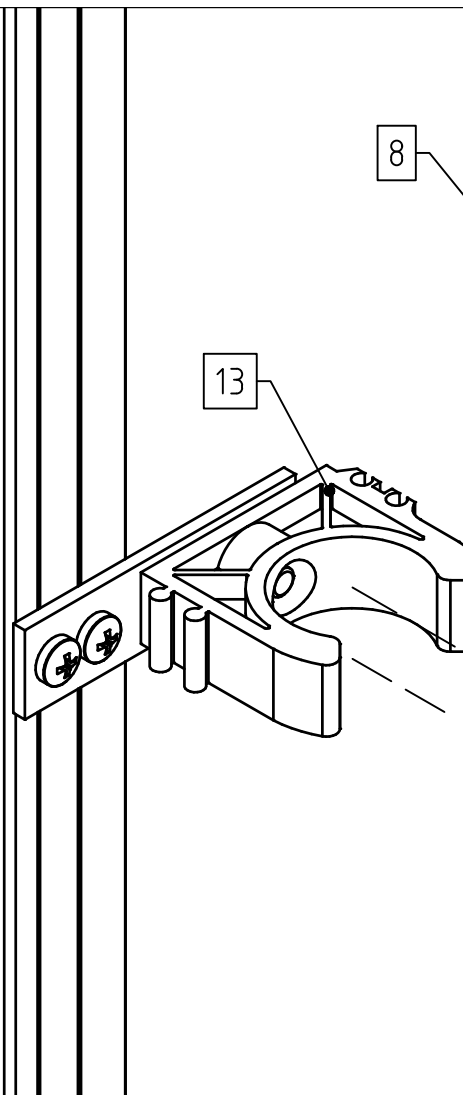
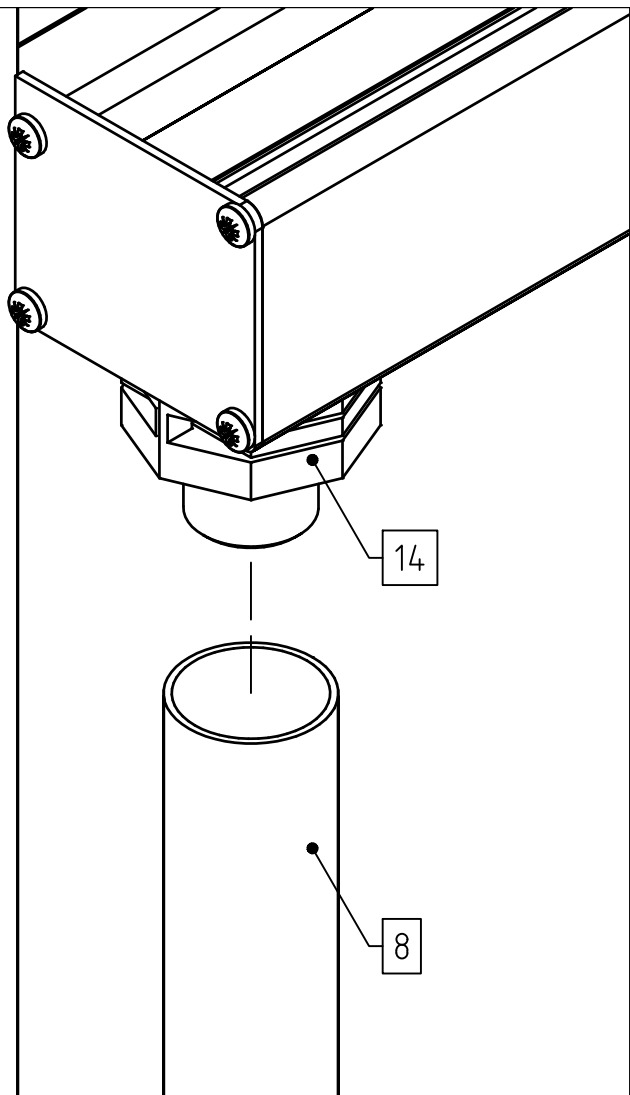
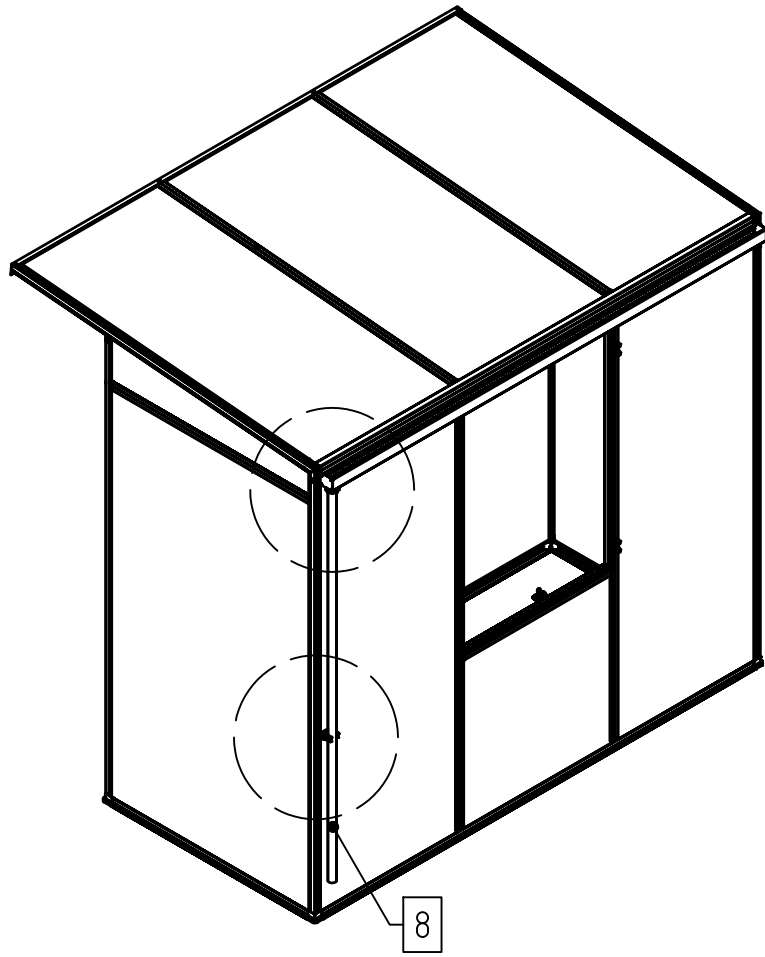
VD



A

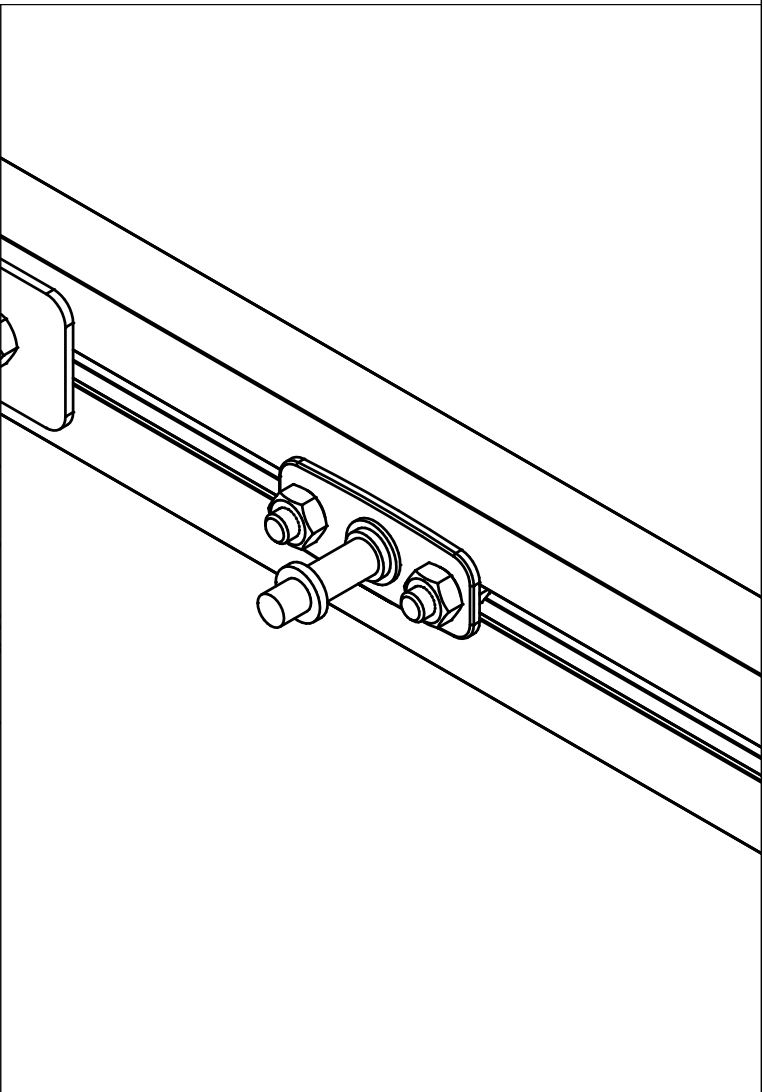
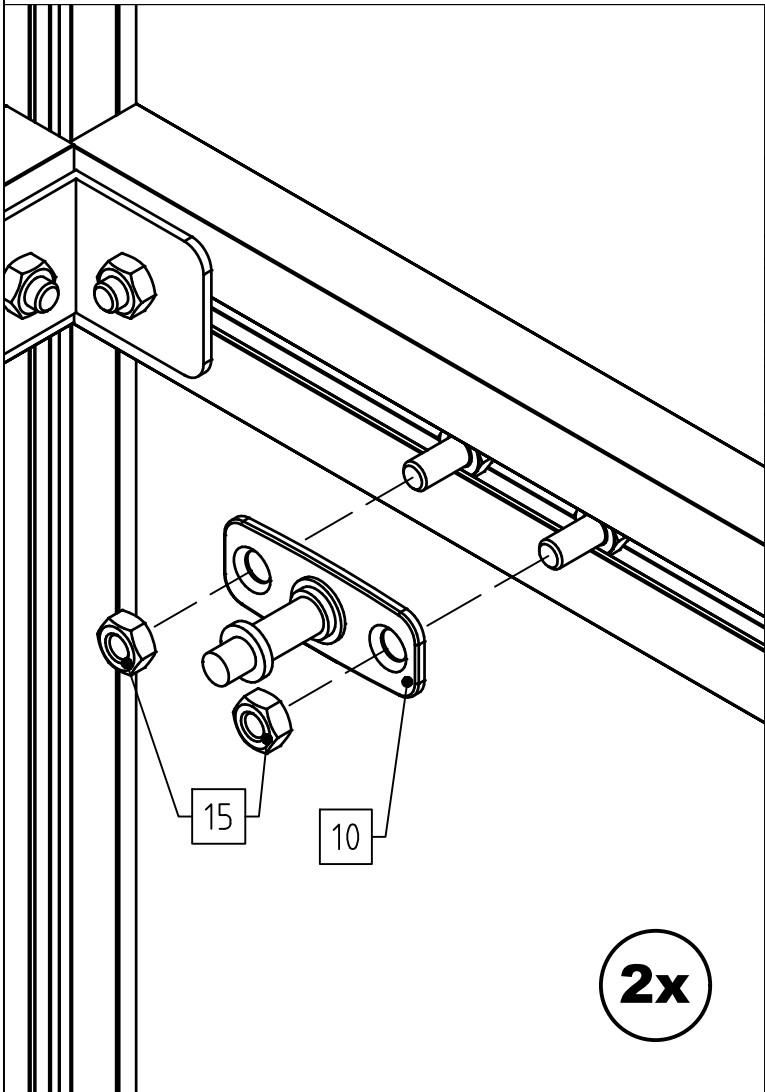
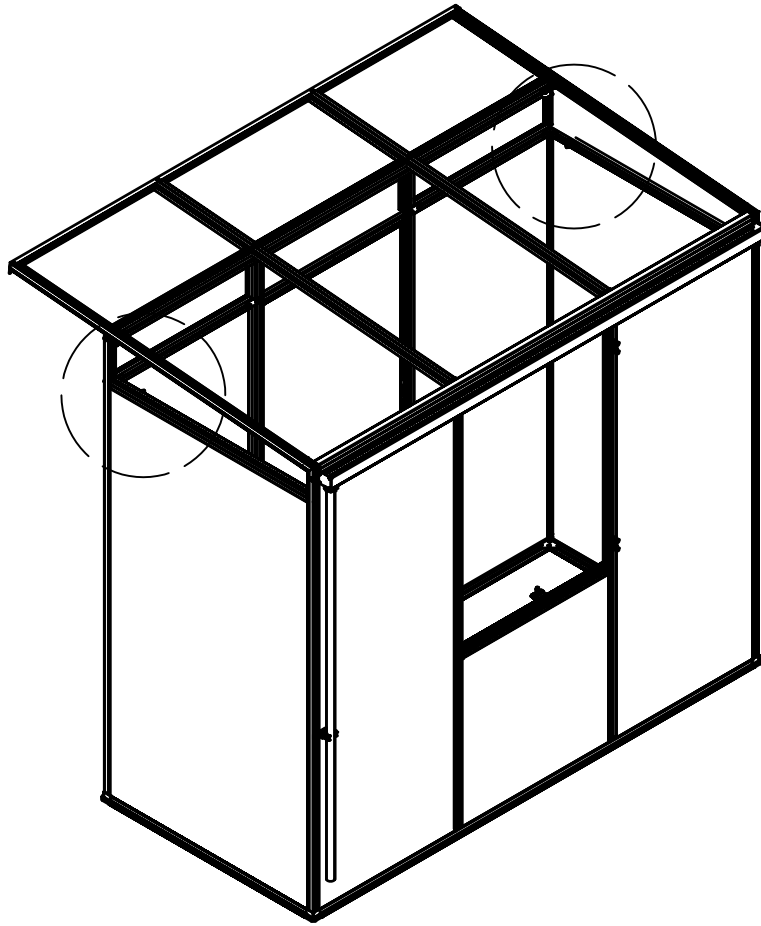


A



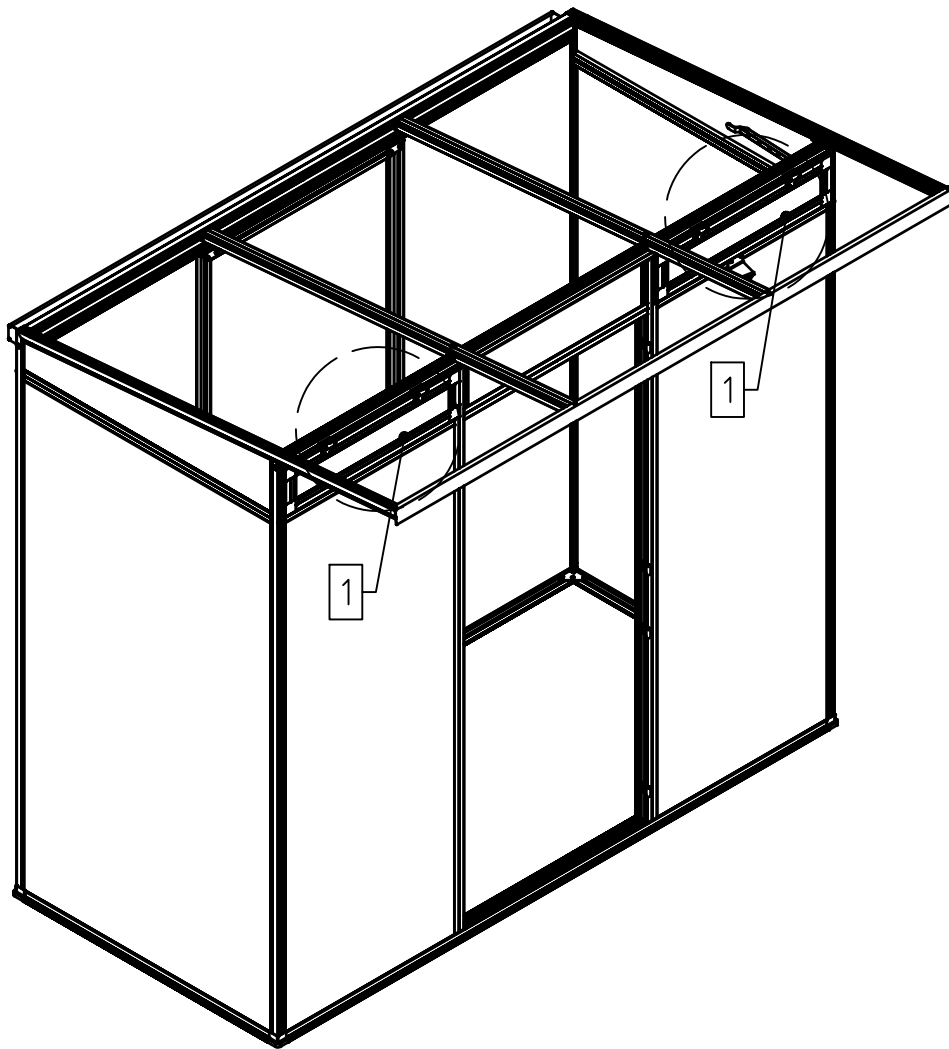
I

VD

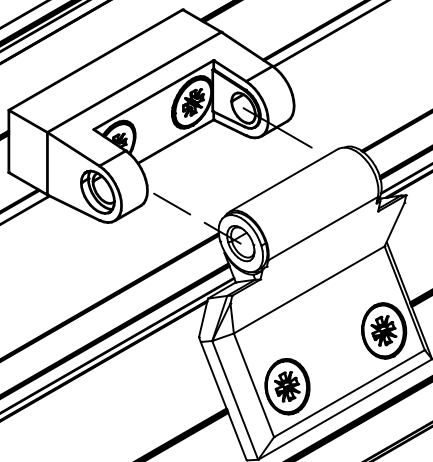


A

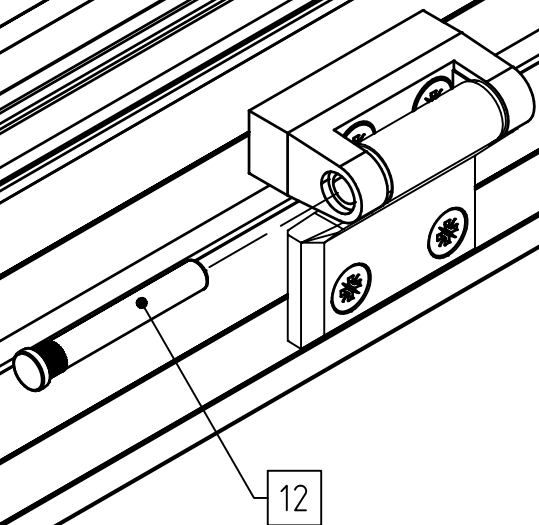
VD



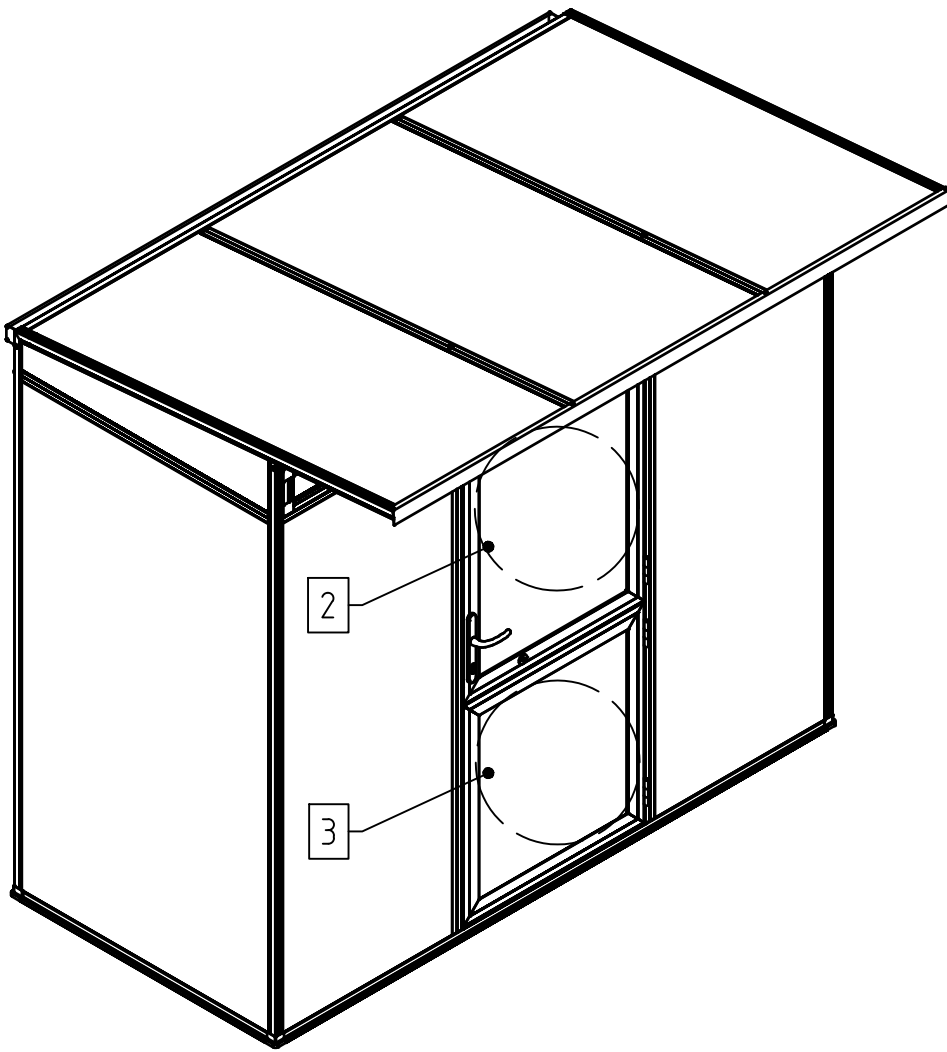
2x



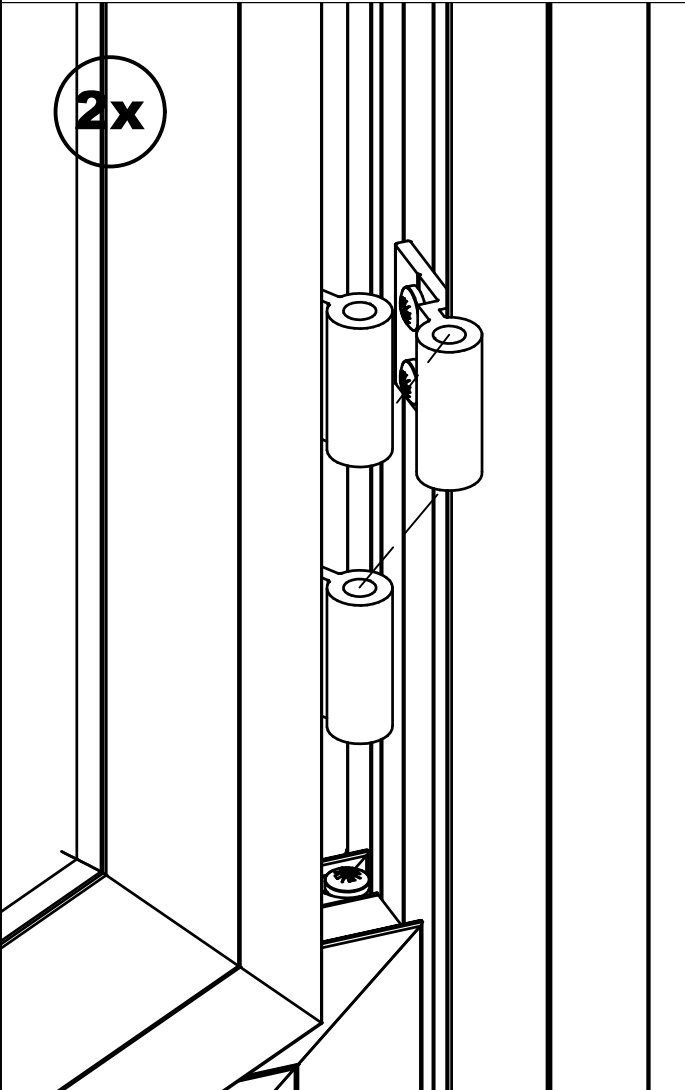
4x



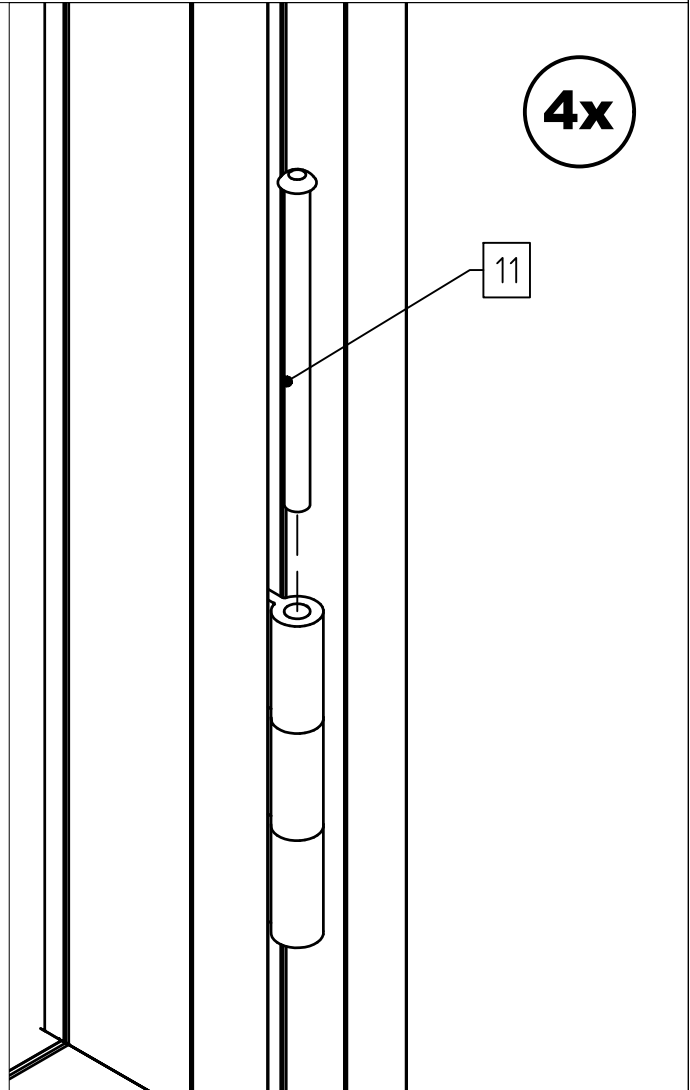
A



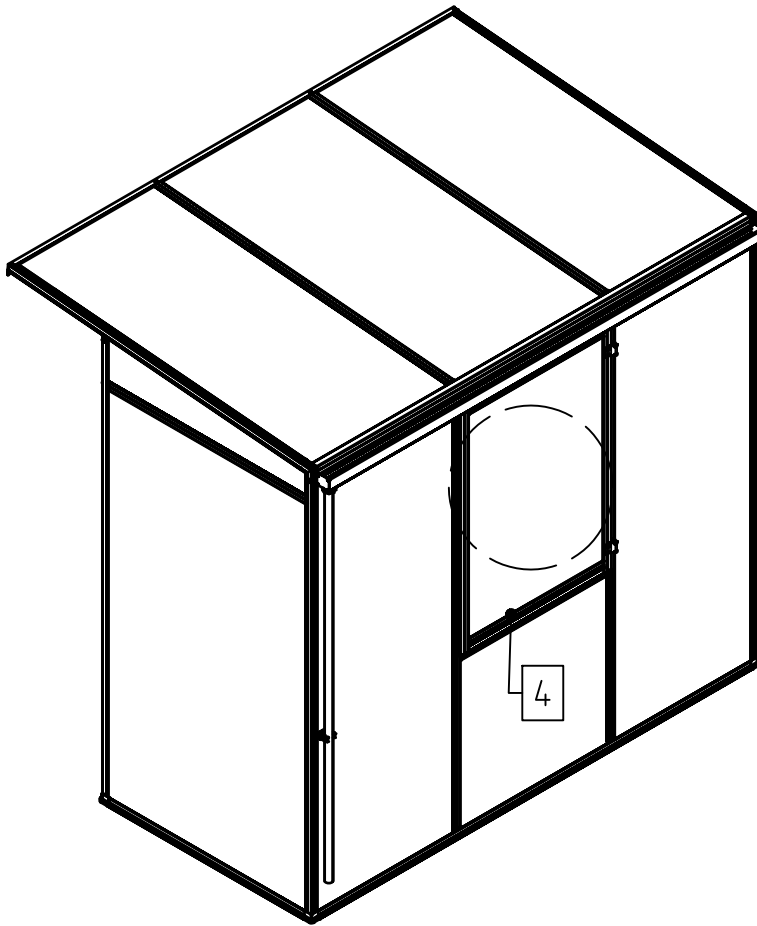
2x



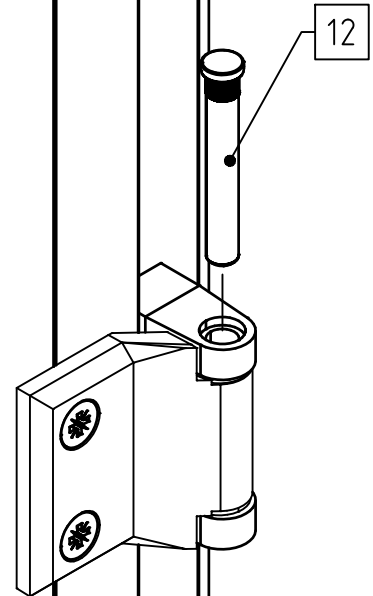
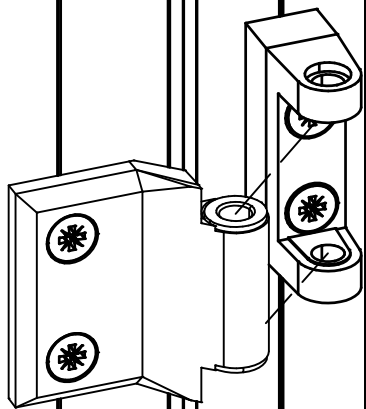
4x

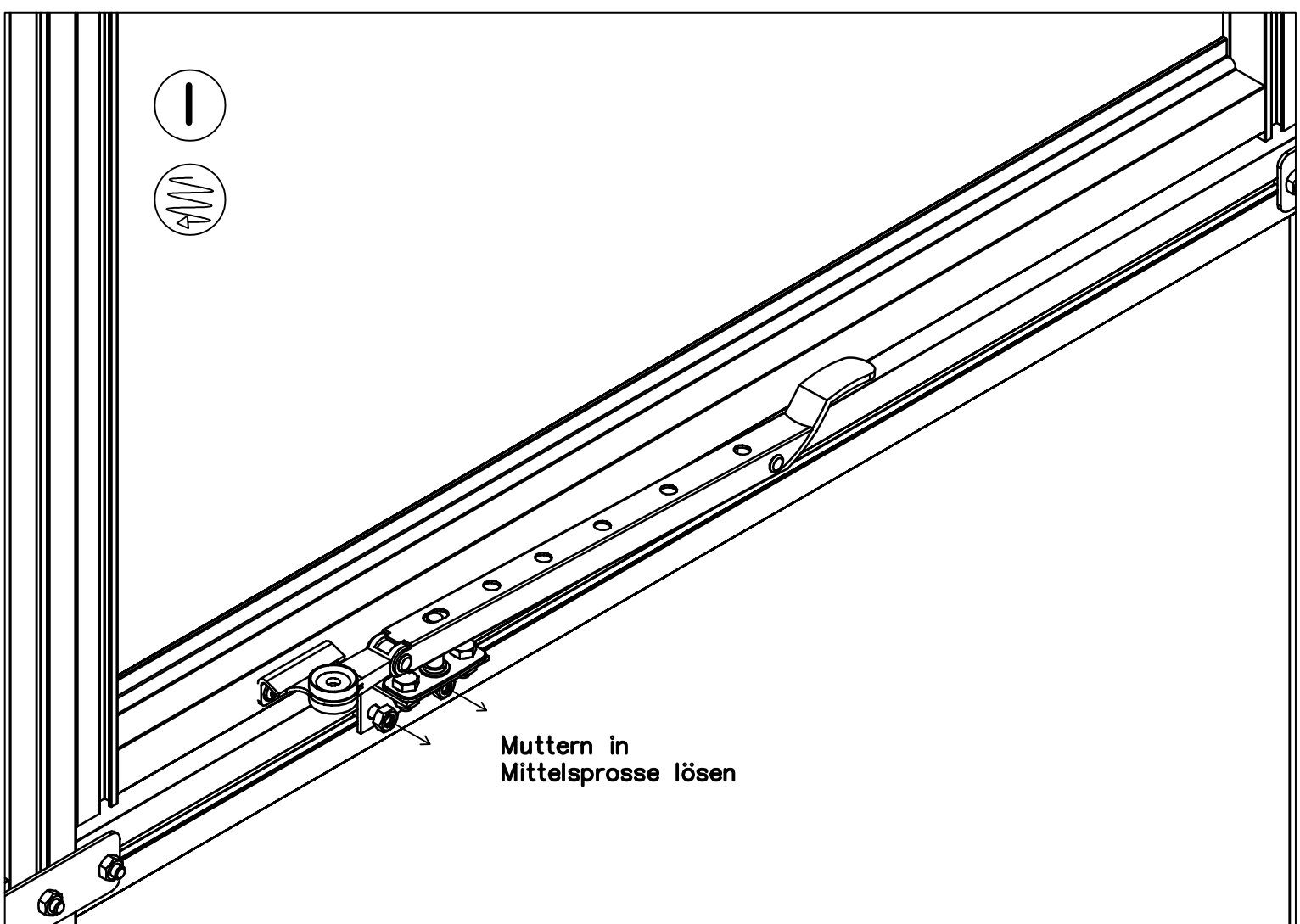


A

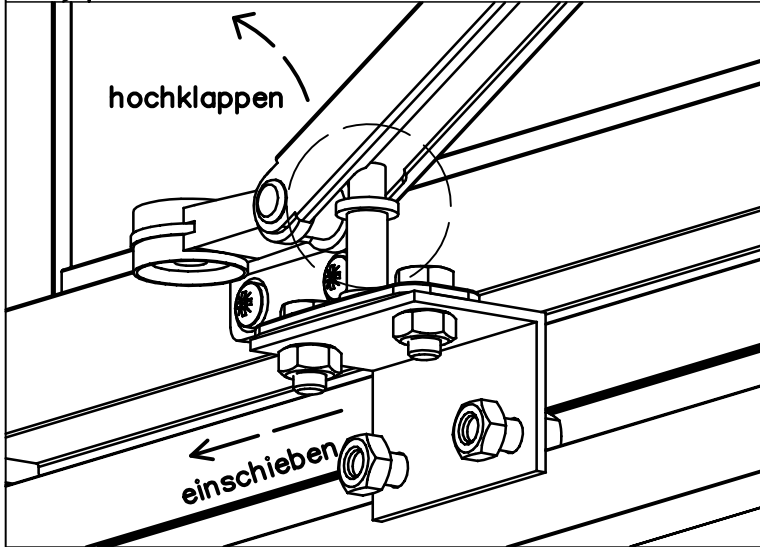


2x



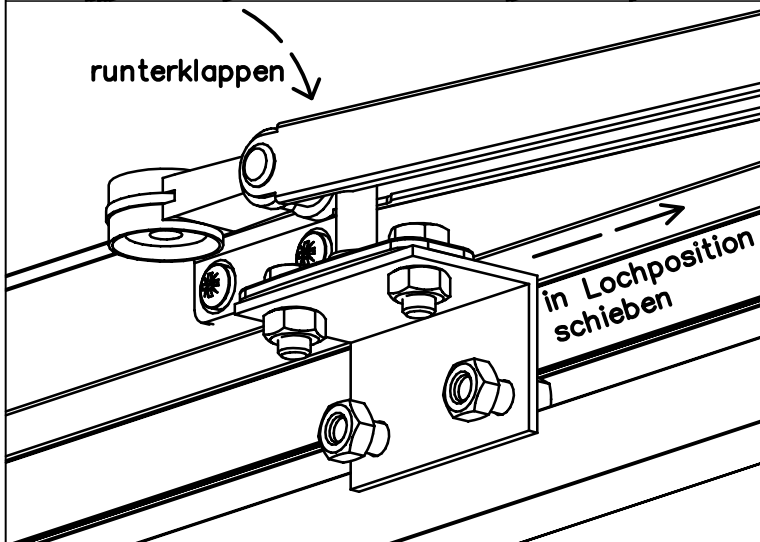


Muttern in
Mittelsprosse lösen



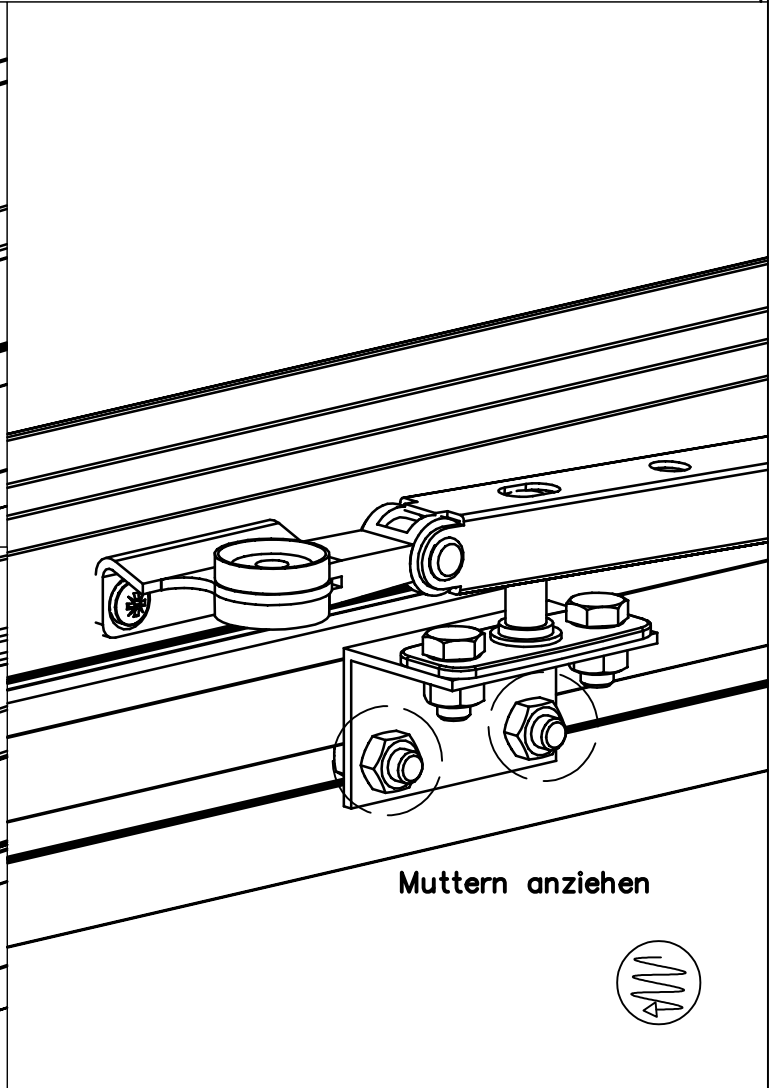
hochklappen

einschieben



runterklappen

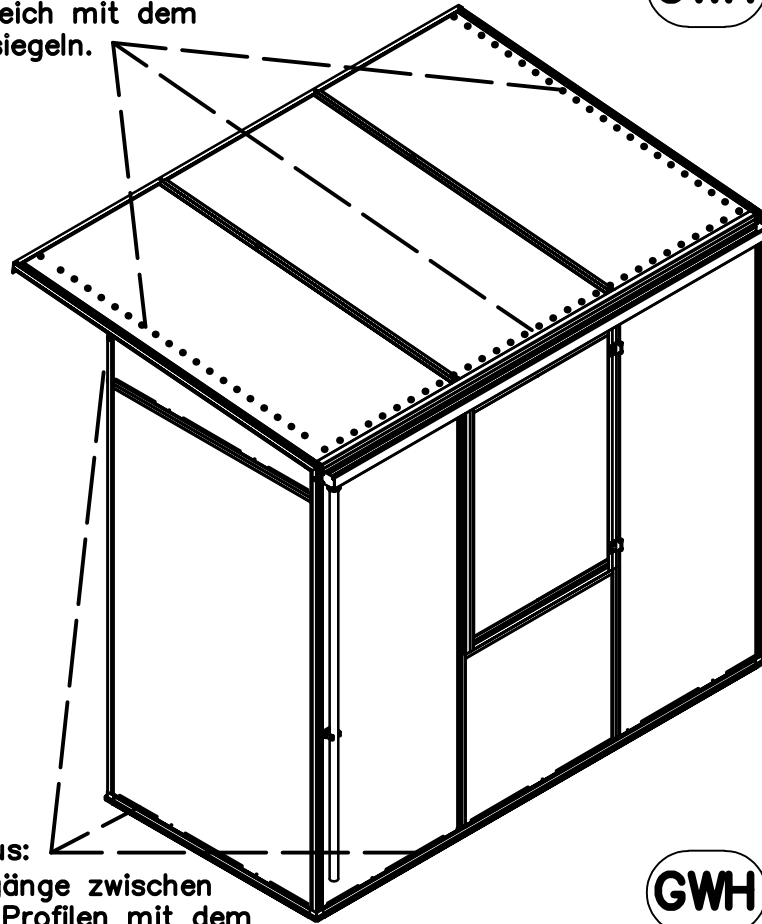
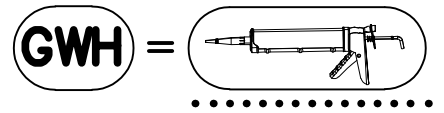
in Lochposition
schieben



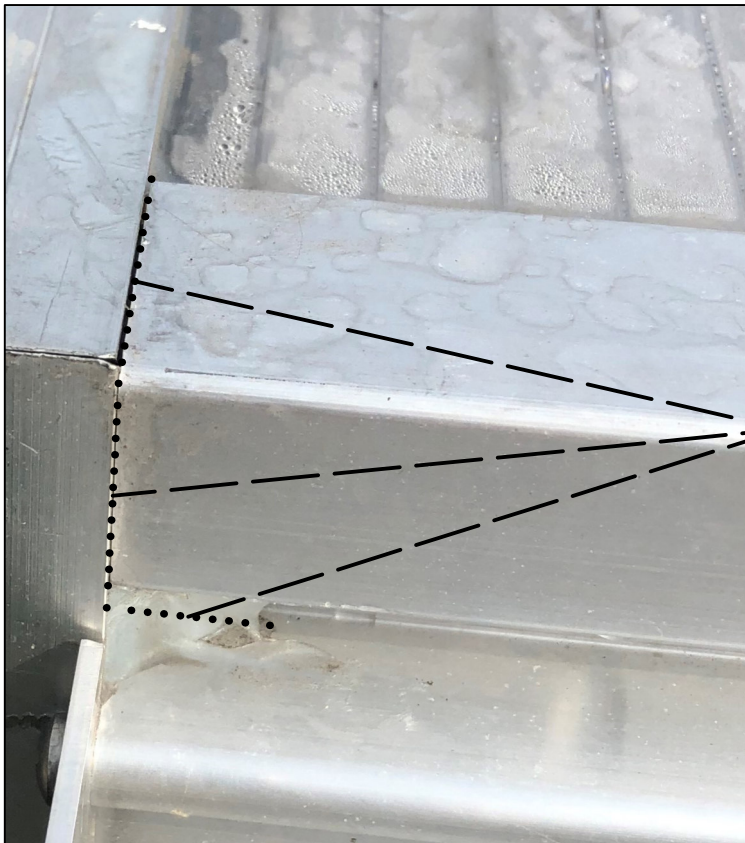
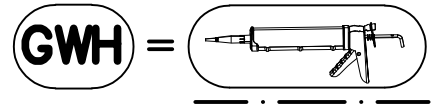
Muttern anziehen



Versiegelung Gewächshaus:
Übergänge zwischen Hohlkammerplatten
und Profilen im Dachbereich mit dem
beiliegendem Silikon versiegeln.



Versiegelung Gewächshaus:
Alle waagerechten Übergänge zwischen
Hohlkammerplatten und Profilen mit dem
beiliegendem Silikon versiegeln.



Versiegelung Gewächshaus:
Übergänge zwischen den Profilen mit
dem beiliegendem Silikon versiegeln.

01		Typ	Tür, Feld oben	1	1
02		Typ	Tür, Feld unten	1	1
03		Typ	Giebel, Eingang	2	1
04		Typ	Giebel, oberhalb Tür	1	1
05		Typ	Giebel, oberhalb, li/re	2	1
06		Typ	Fenster, Rückwand	1	1

07		Typ	Rückwand, unterhalb	1	1
08		Typ	Giebel, Rückwand	2	1
09		Typ	Seite + Giebel Eingang	2	1
10		Typ	Dach	2	1
11		Typ	Dach	1	1
12		Typ	Seite, oben, li / re	2	1

- 12 V400-41-00-00-14-1
- 11 V400-39-00-00-14-1
- V400-40-00-00-14-1
- 10 V400-37-00-00-14-1
- V400-38-00-00-14-1
- 09 V400-36-00-00-14-1
- 08 V400-34-00-00-14-1
- V400-35-00-00-14-1
- 07 V400-32-00-00-14-1
- V400-33-00-00-14-1
- 06 V400-31-00-00-14-1
- 05 V400-29-00-00-14-1
- V400-30-00-00-14-1
- 04 V400-28-00-00-14-1
- 03 V400-27-00-00-14-1
- 02 V400-03-00-00-14-1
- 01 V400-01-00-00-14-1

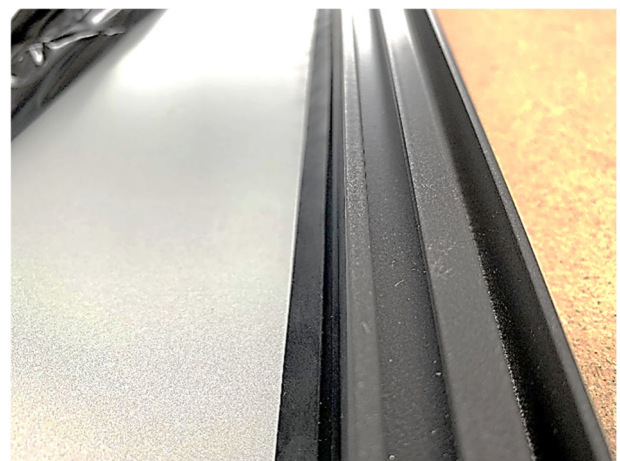
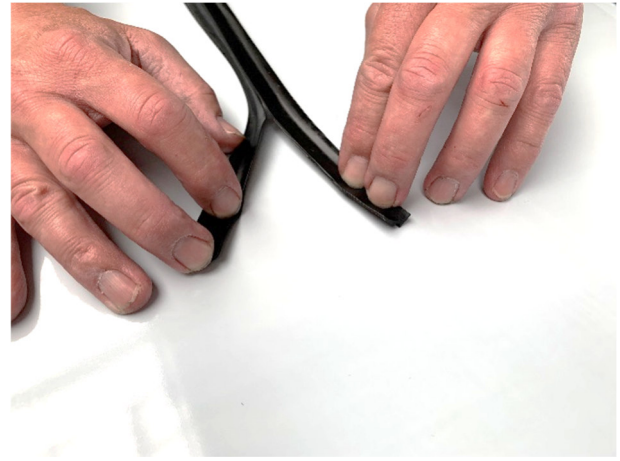
kg/m	0,00 kg	Maßstab:	ohne	Material:	Polycarbonat HKP
0,00 kg					
2015	Datum	Name			
10/11	Bearb.	Kirschner			
	Gepr.				
	Norm				
kg/gesamt		0,00 kg			
		Blatt: 1			
		1 Bl.			

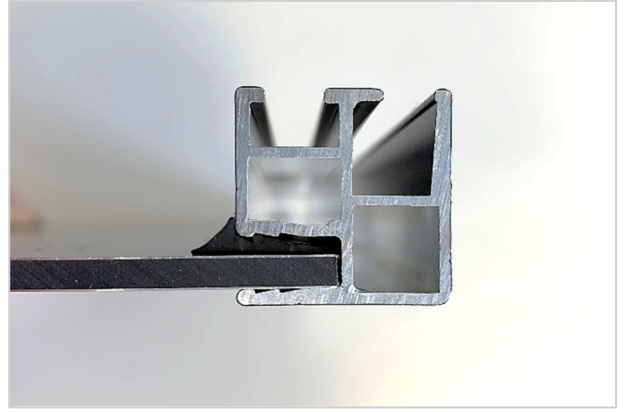
Glasplan 10 mm

Linea I



**Montage der Keildichtung / Installation of wedge gaskets
Montage du joint d'étanchéité / Montage van de wigafdichting**





Installation instructions:

P = page XX

- P 30 Observe the position of the glass block! Bottom right!
- P 32 Observe the position of the glass block! Top left!
- P 44 No drillhole! Needs to be drilled on site!
- P 47 Observe the position of the glass block! Bottom right!
- P 49 Observe the position of the glass block! Top left!
- P 63 Bottom view!
- P 73 Inner measurement 758 mm
- P 78 Slide on!
- P 103 Watch slope!
- P 134 Loosen nut / lift the lever / push in / turn down lever / push in holeposition / tighten nut
- P 135 Seal connections between profiles and hollow chamber plates.

Instructions d'installation:

P = page XX

- P 30 Observez la position du bloc de verre ! En bas à droite !
- P 32 Observez la position du bloc de verre ! En haut à gauche !
- P 44 Pas de trou de forage ! Doit être foré sur place !
- P 47 Observez la position du bloc de verre ! En bas à droite !
- P 49 Observez la position du bloc de verre ! En haut à gauche !
- P 63 Vue du bas !
- P 73 Mesure intérieure 758 mm
- P 78 Faites glisser !
- P 103 Pente de surveillance !
- P 134 Desserrer l'écrou / soulever le levier / pousser vers l'intérieur / tourner le levier vers le bas / pousser vers l'intérieur Position du trou / serrer l'écrou
- P 135 Sceller les connexions entre les profilés et les plaques de chambre creuse.

Installatie-instructies:

B = bladzijde XX

- B 30 Let op de positie van het glasblok! Rechtsonder!
- B 32 Let op de positie van het glasblok! Linksboven!
- B 44 Geen boorgat! Moet ter plaatse worden geboord!
- B 47 Let op de positie van het glasblok! Rechtsonder!
- B 49 Let op de positie van het glasblok! Linksboven!
- B 63 Onderaanzicht!
- B 73 Binnenmaat 758 mm
- B 78 Schuif aan!
- B 103 Let op helling!
- B 134 Draai de moer los / hef de hendel op / druk de hendel in / draai de hendel omlaag / in gatpositie duwen / moer vastdraaien
- B 135 Verbindingen tussen profielen en holle kamerplaten afdichten.