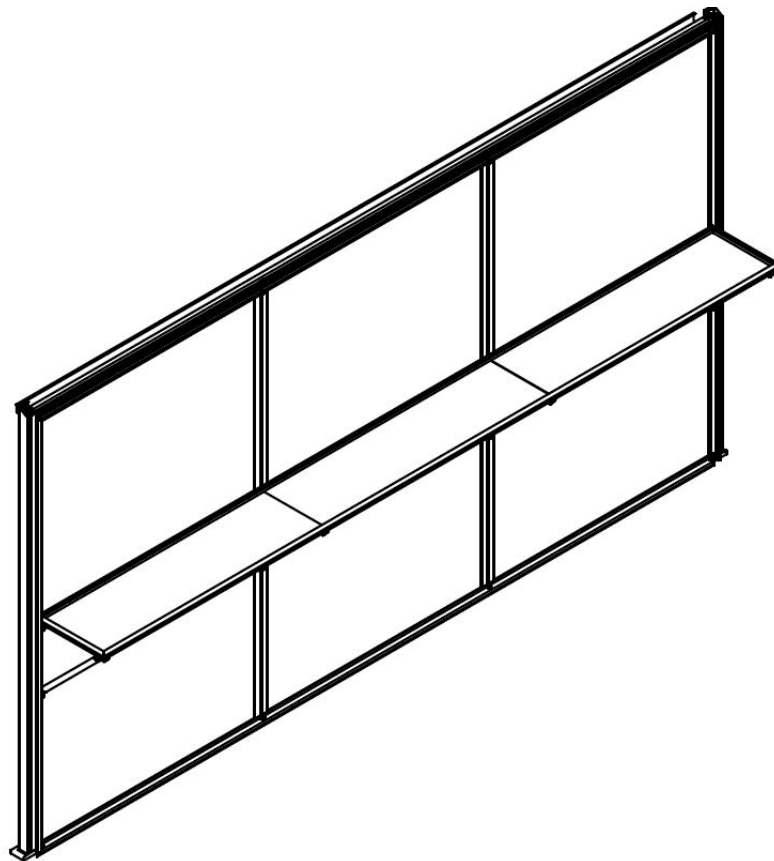




MONTAGEANLEITUNG

INSTALLATION INSTRUCTIONS
INSTRUCTIONS DE MONTAGE
MONTAGE-INSTRUCTIE

HÄNGEBORT / SUSPENDED SHELF / ÉTAGÈRE SUSPENDUE Galant / Novum



BITTE VOR DEM AUFBAU LESEN

PLEASE READ BEFORE SETTING UP
S'IL VOUS PLAÎT LIRE AVANT DE MONTER
LEES DIT VOORDAT U HET INSTELT

Technische Änderungen vorbehalten



INHALTSVERZEICHNIS

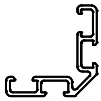
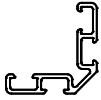
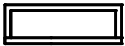

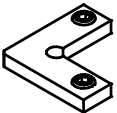
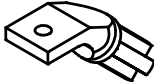
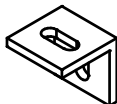
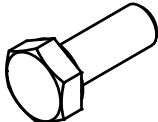

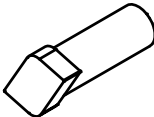
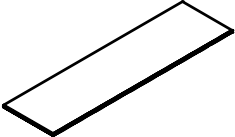
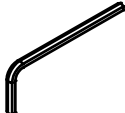
list of contents / table des matières / inhoudsopgave

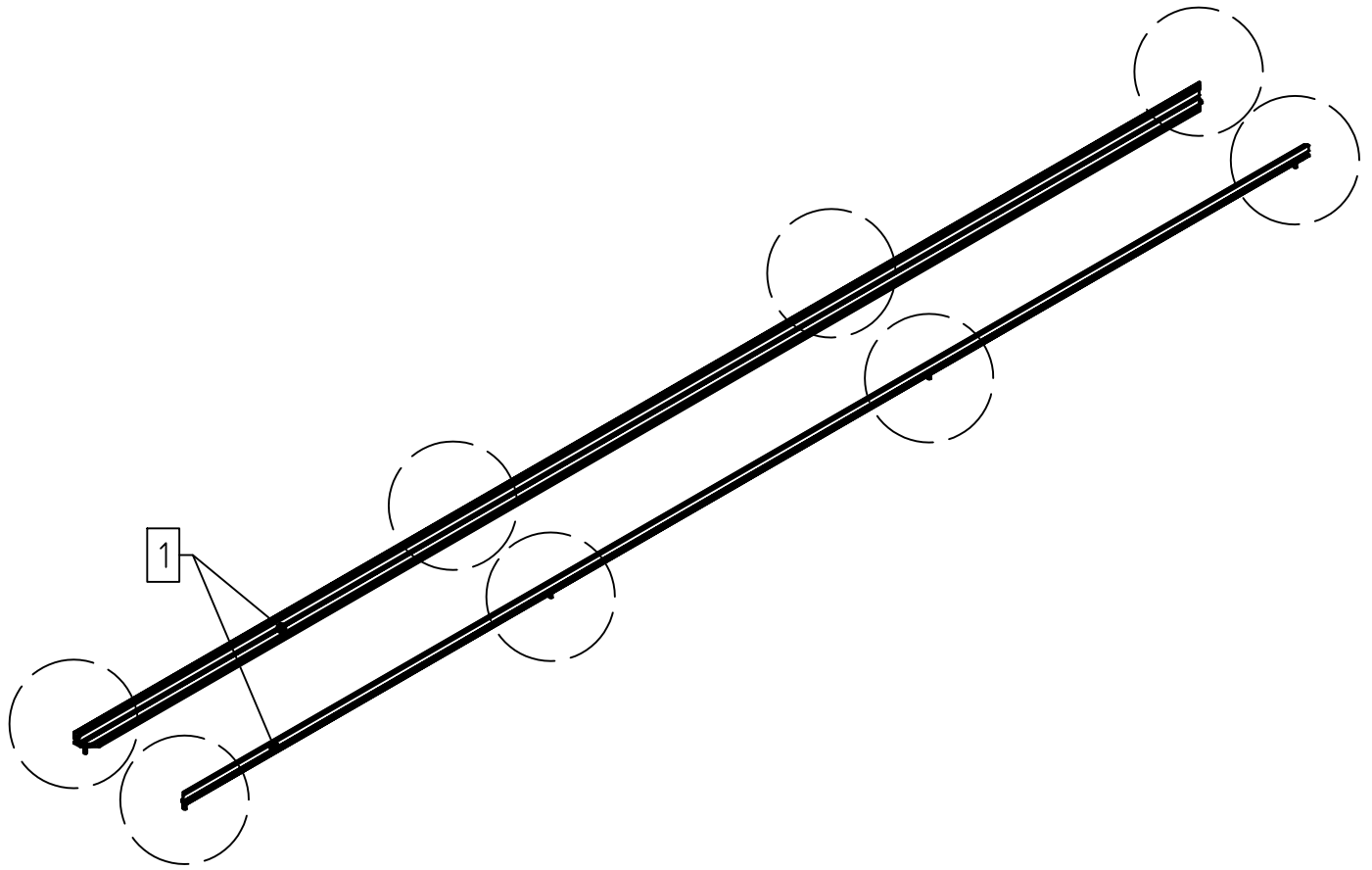
Hängebort / Suspended shelf / Étagère suspendue / hanger rug

Deckblatt / bract / cape / dekblad	1
Allgemeine Hinweise / general information / remarques générales / Algemene informatie	2
Inhaltsverzeichnis / list of contents / table des matières / inhoudsopgave	3
Stückliste Hängebort / Parts list suspended shelf / Liste des pièces étagère suspendue / Onderdelenlijst hanger rug	4
Montage Hängebort / Assembly suspended shelf / Montage des étagère suspendue / Installatie van hanger rug	5 – 13

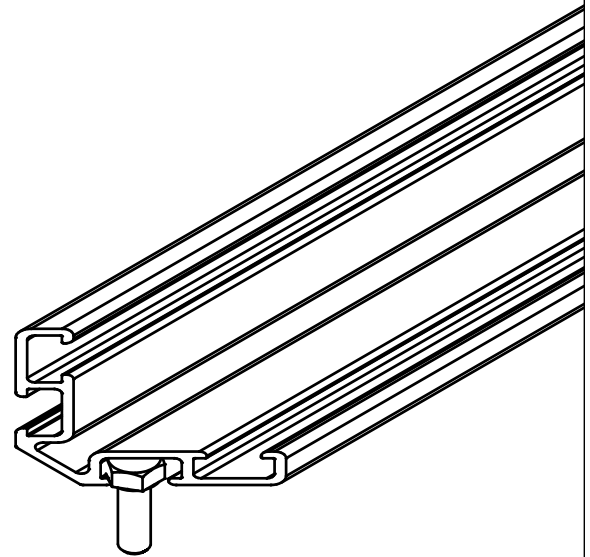
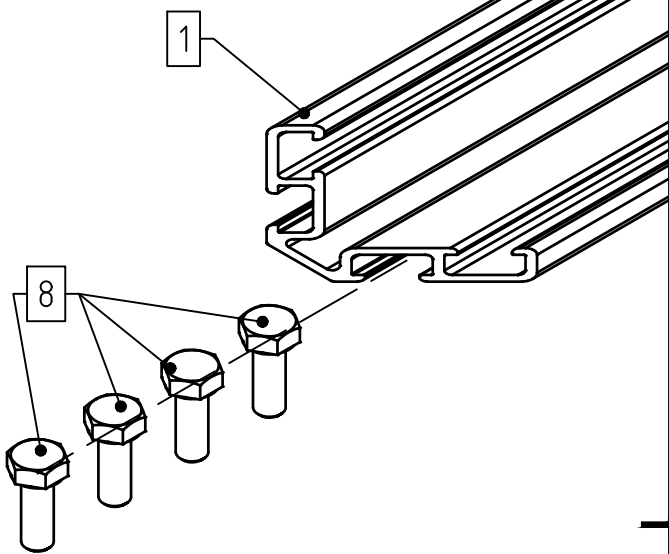
STÜCKLISTE

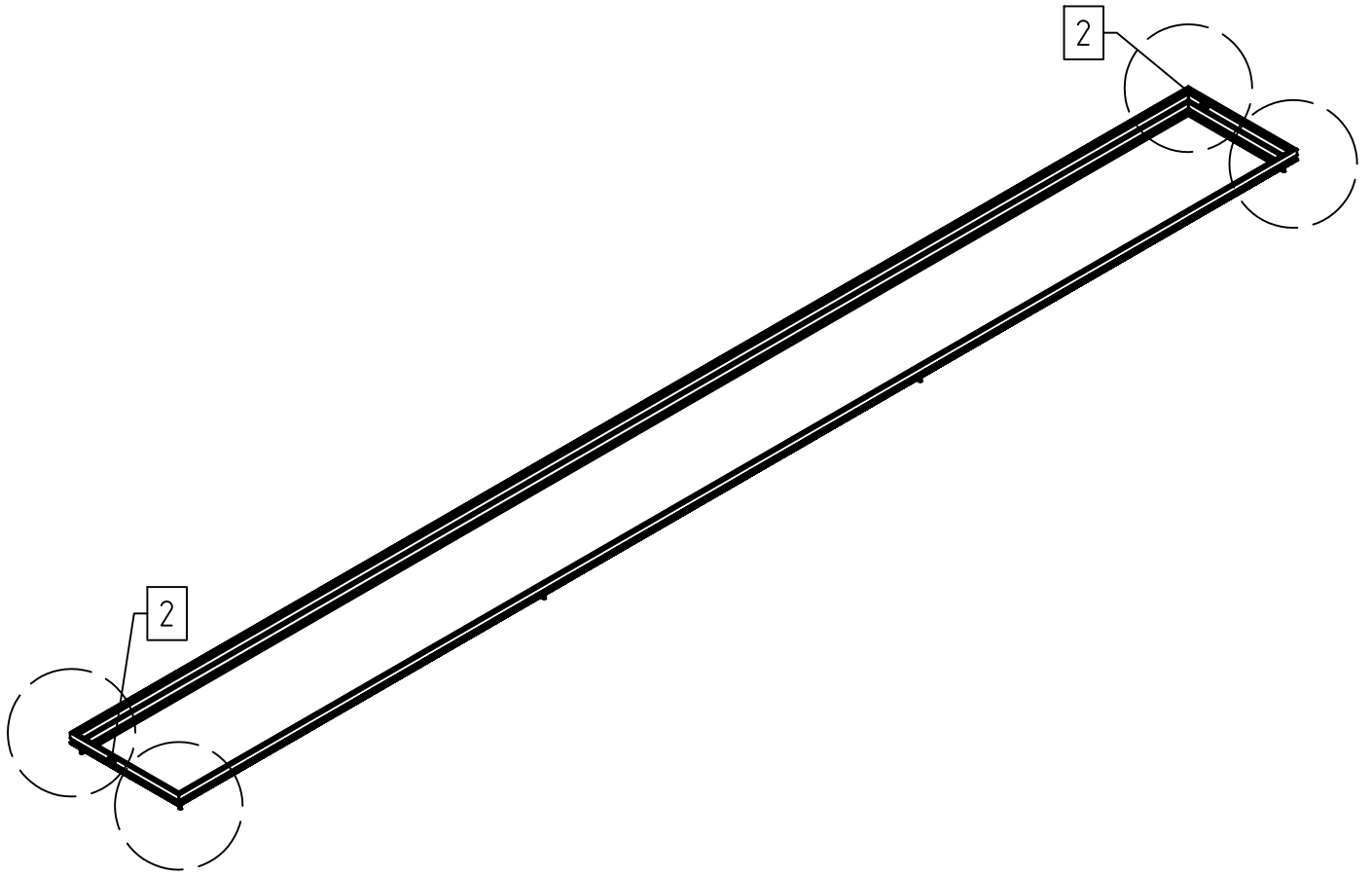
Hängeborte Galant / Novum

Pos.	Abbildung	Art.-Nr.	Bezeichnung	Anzahl	Bemerkung
1		P098-40-01-00-00-1 P098-41-01-00-00-1 P098-42-01-00-00-1	Borteneckwinkel Langteil	2	Typ II: 1974 mm Typ III: 2974 mm Typ IV: 3974 mm
2		P098-39-01-00-00-1	Borteneckwinkel Querteil	2	289 mm
3		P025-02-01-00-00-1	Rechteckrohr 30 x 10 x 1,5 mm	Typ II: 1 Typ III: 2 Typ IV: 3	275 mm
4		P170-01-01-00-00-1	Rundrohr Ø20 x 1,5 mm	Typ II: 3 Typ III: 4 Typ IV: 5	325 mm
5		9999000070	Verbindungswinkel 30 x 30 x 4 mm (mit Madenschrauben)	4	
6		9999000015	Winkelendstück Strebe	Typ II: 6 Typ III: 8 Typ IV: 10	
7		9999000505	Auflagewinkel	Typ II: 3 Typ III: 4 Typ IV: 5	
8		9999000183	Sechskantschraube M6 x 16	Typ II: 6 Typ III: 8 Typ IV: 10	DIN 933
9		99990000128	Sechskantmutter M6	Typ II: 12 Typ III: 16 Typ IV: 20	DIN 934
10		9999000063	Hammerkopfschraube M6 x 16	Typ II: 6 Typ III: 8 Typ IV: 10	
11			PC-Hohlkammerplatte Typ II: 270 x 978 Typ III: 270 x 978 270 x 999 Typ IV: 270 x 978 270 x 999	<-2 <-2 <-1 <-2 <-2	
12		9999000056	Sechskantschlüssel	1	DIN 911

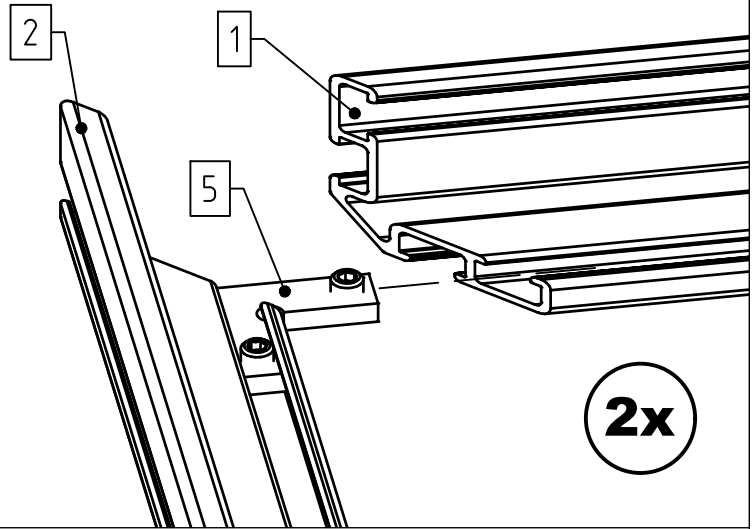
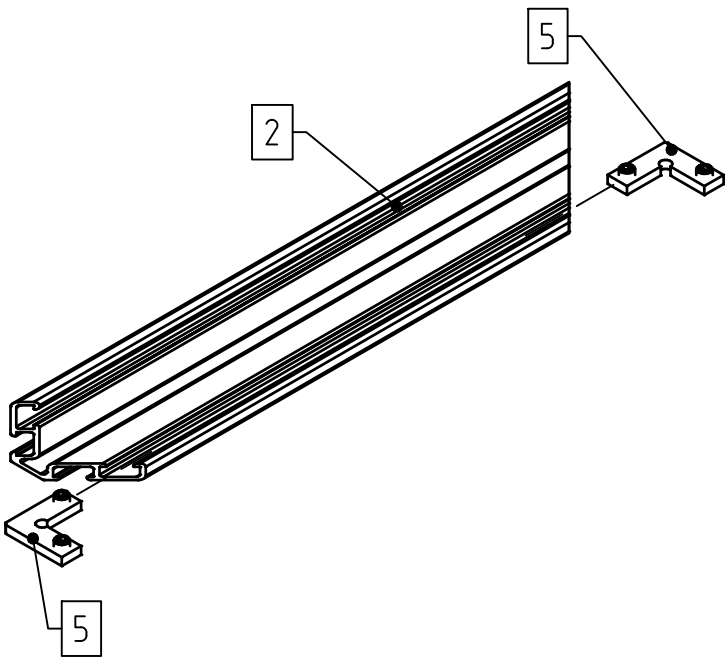


2x



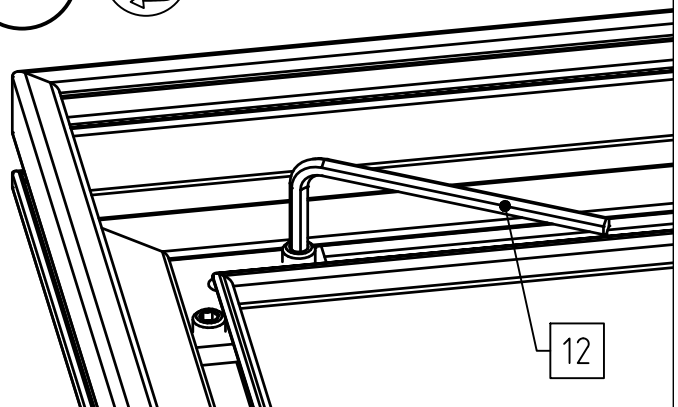


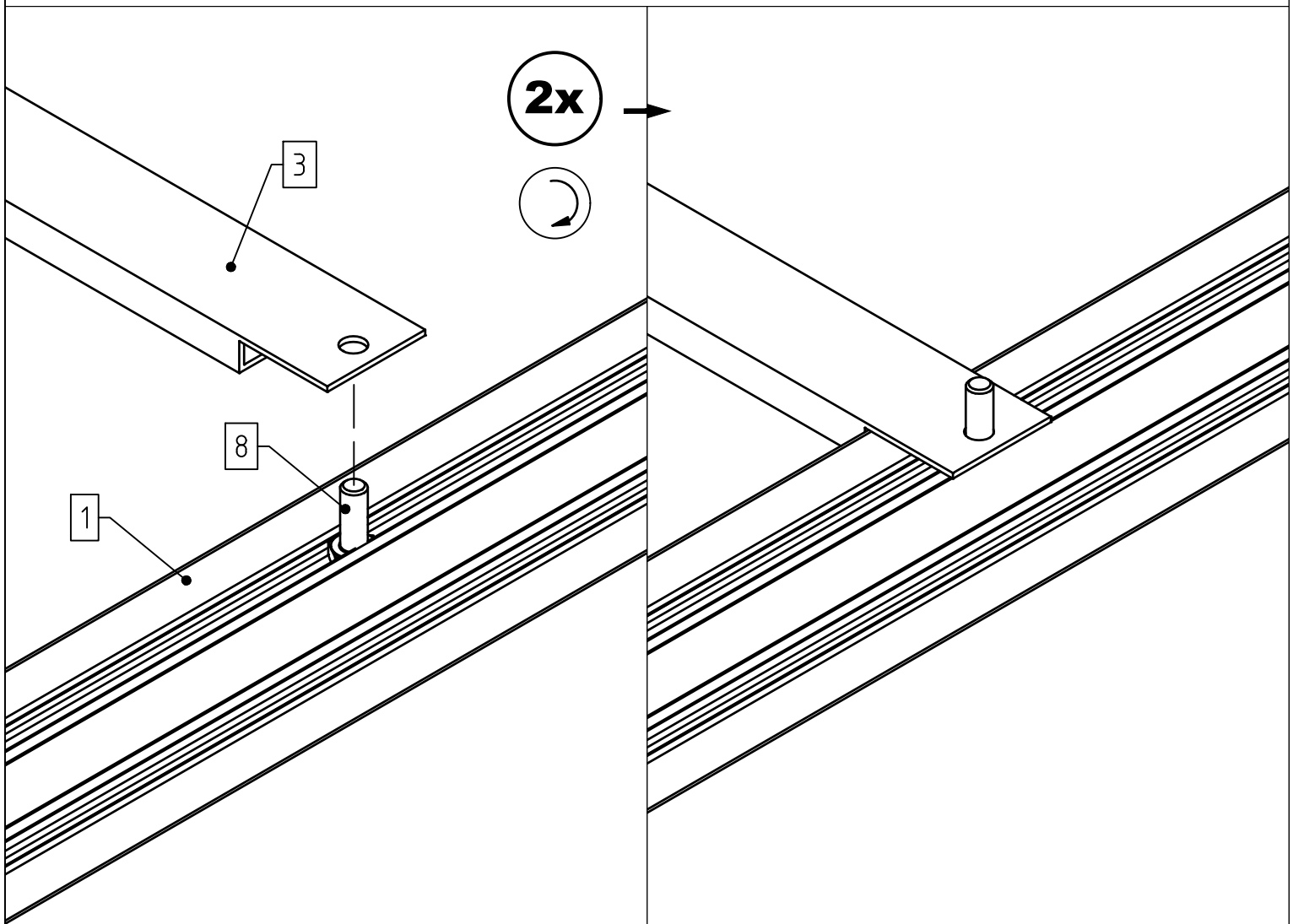
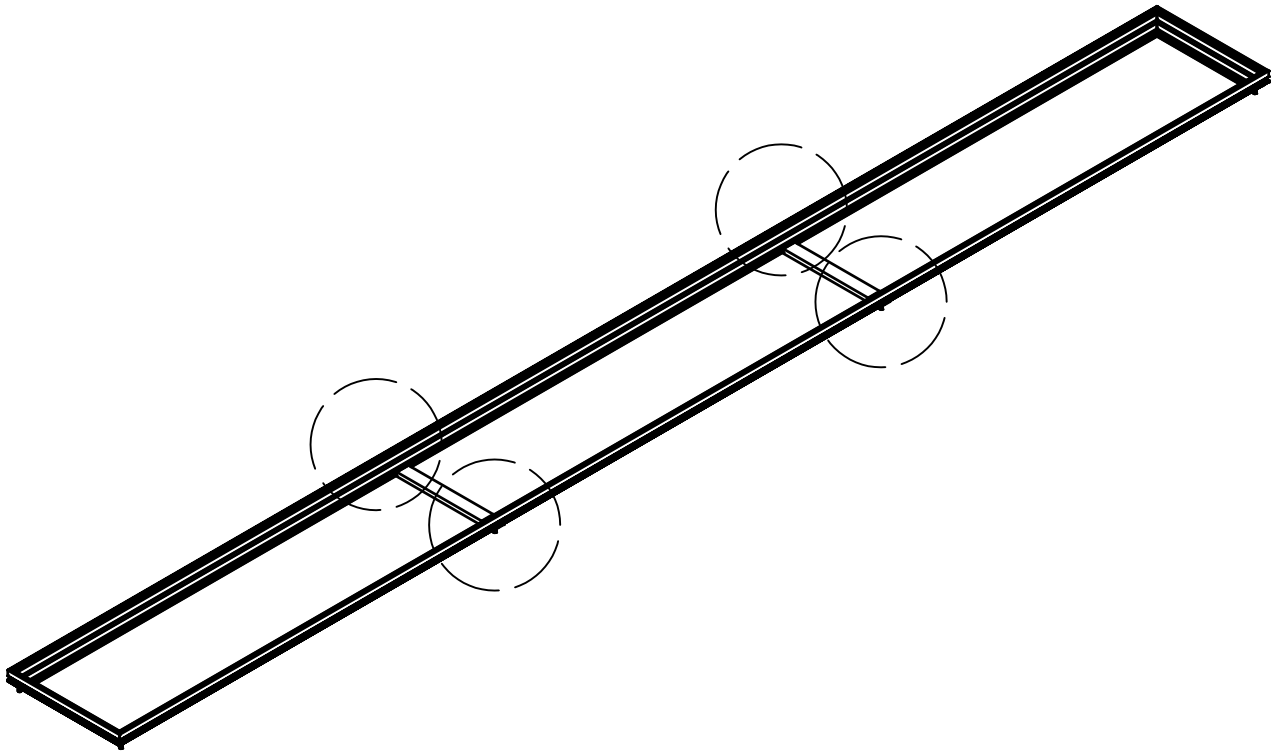
2x

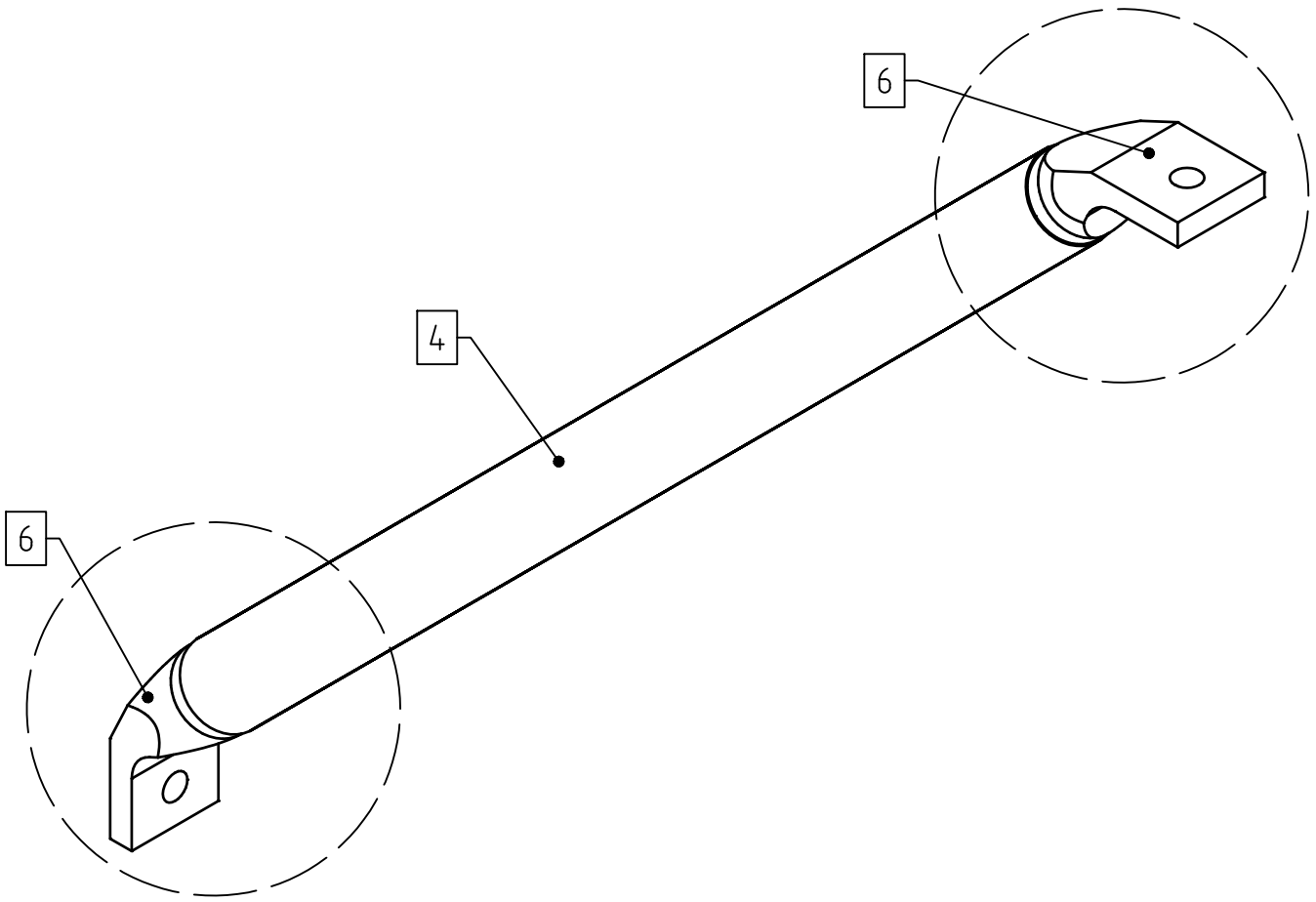


2x

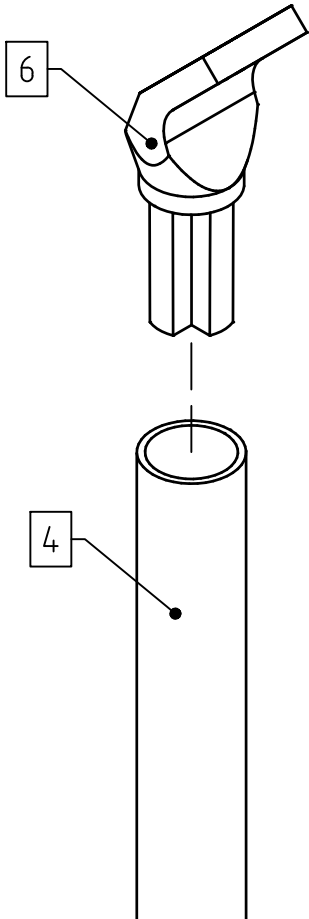
8x



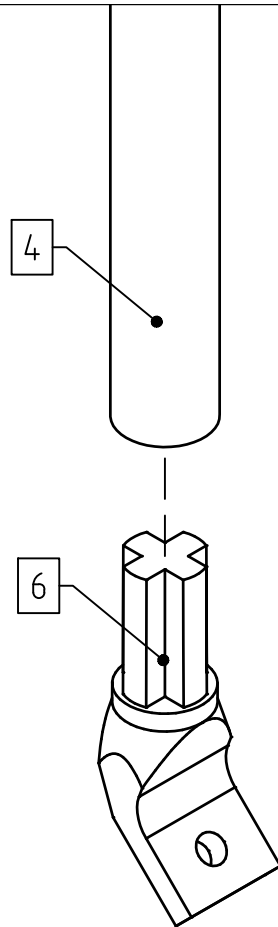


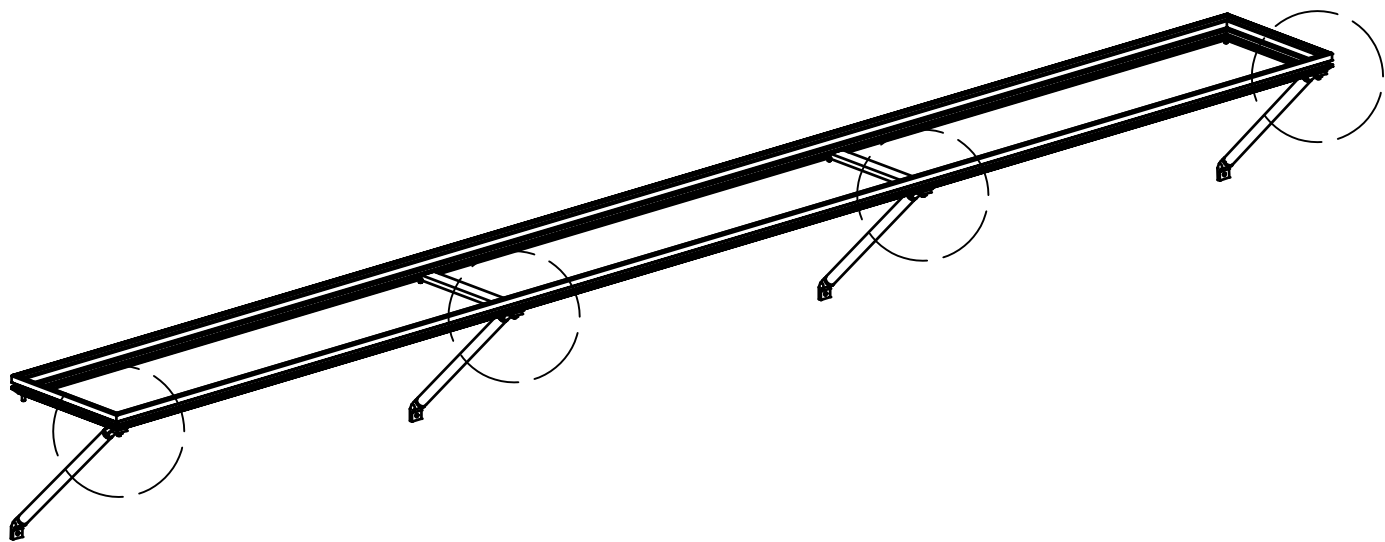


4x

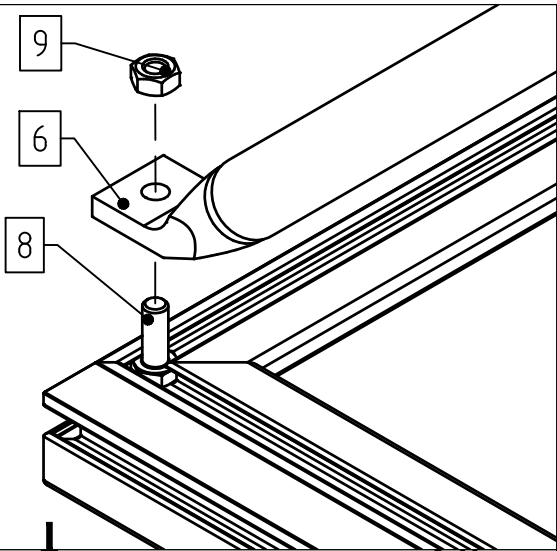


4x

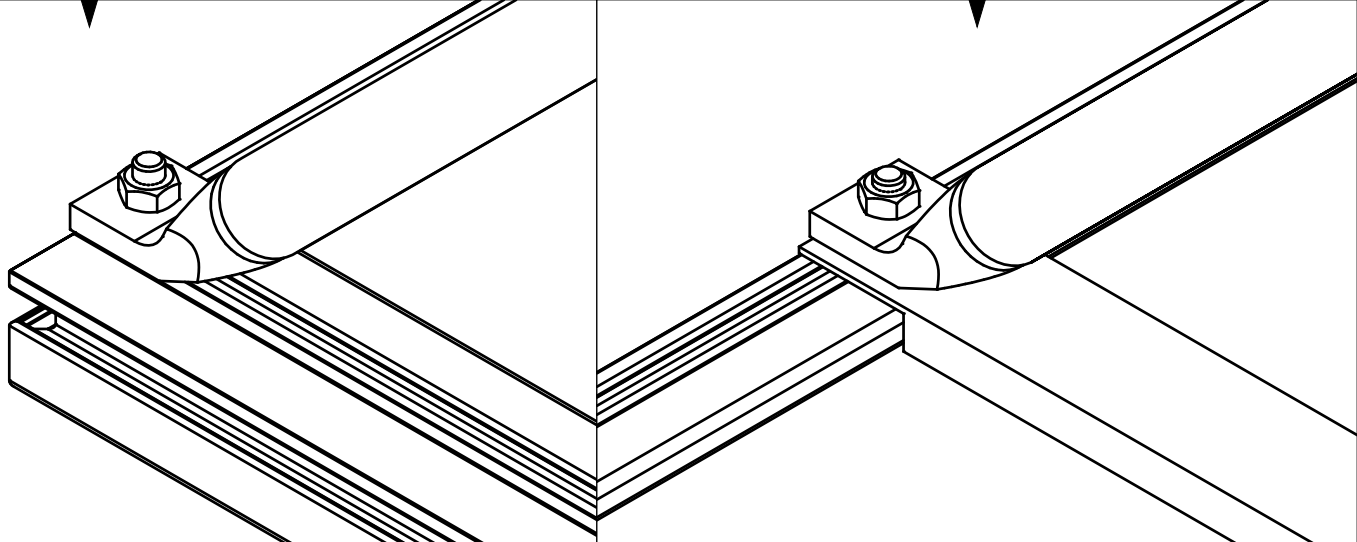
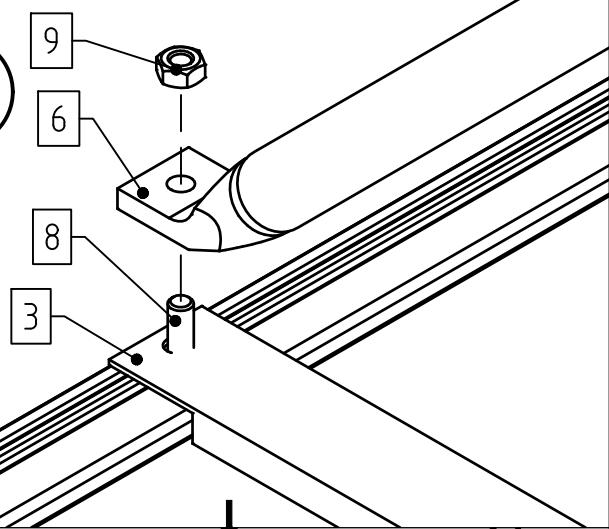


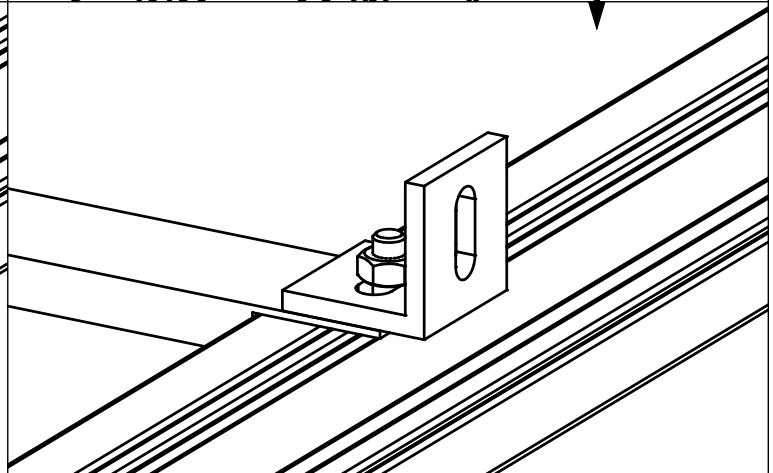
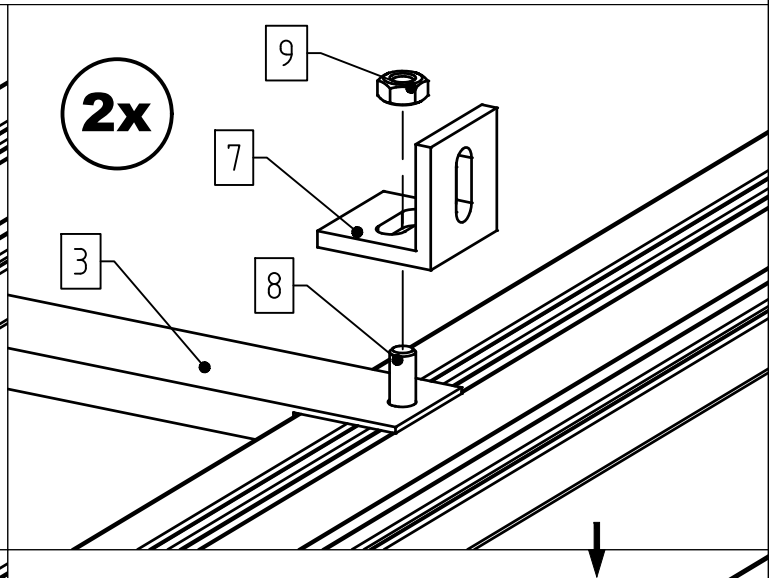
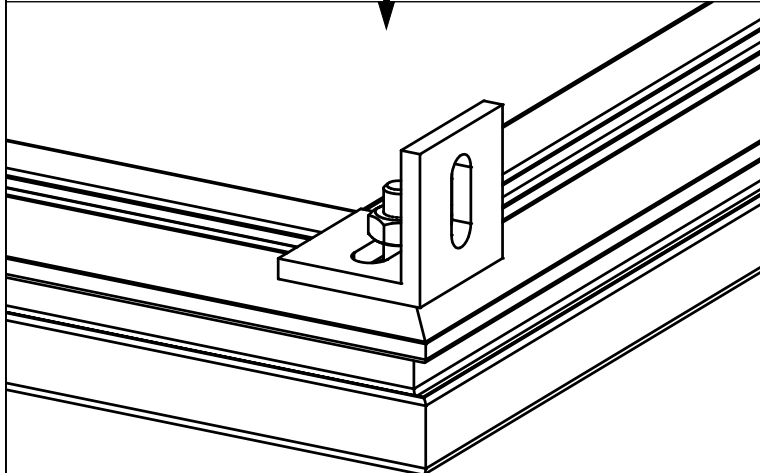
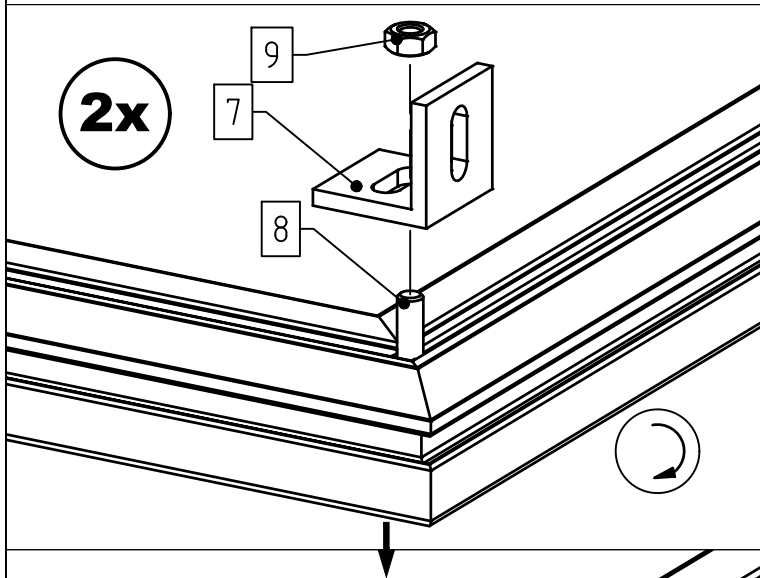
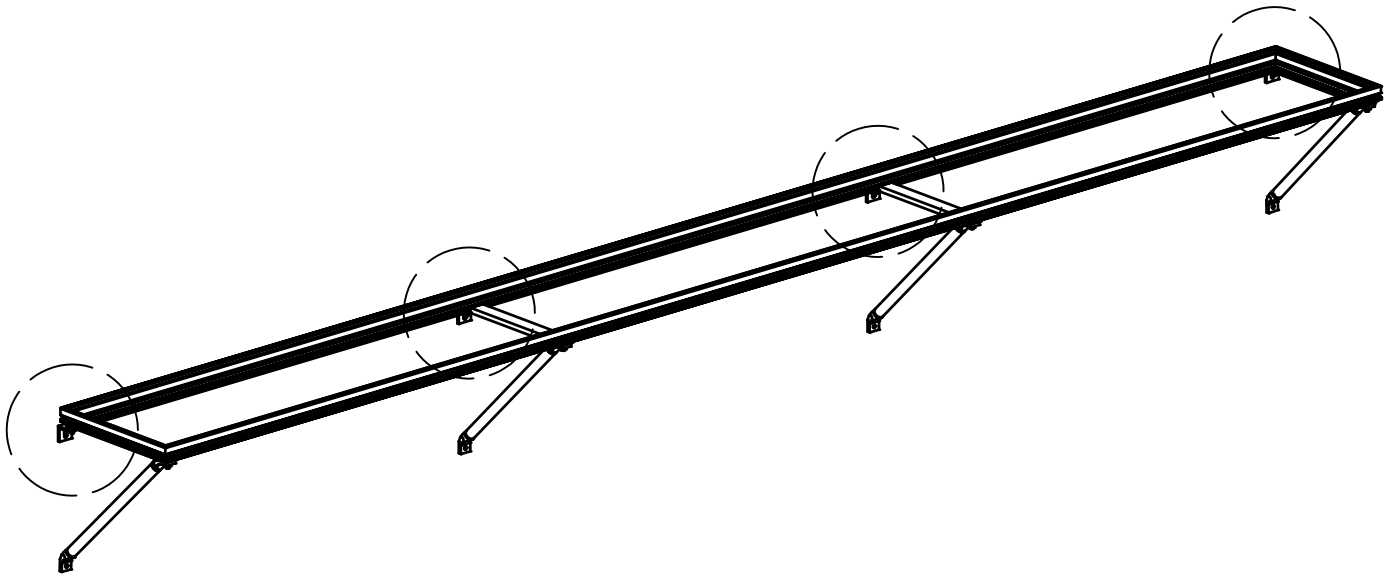


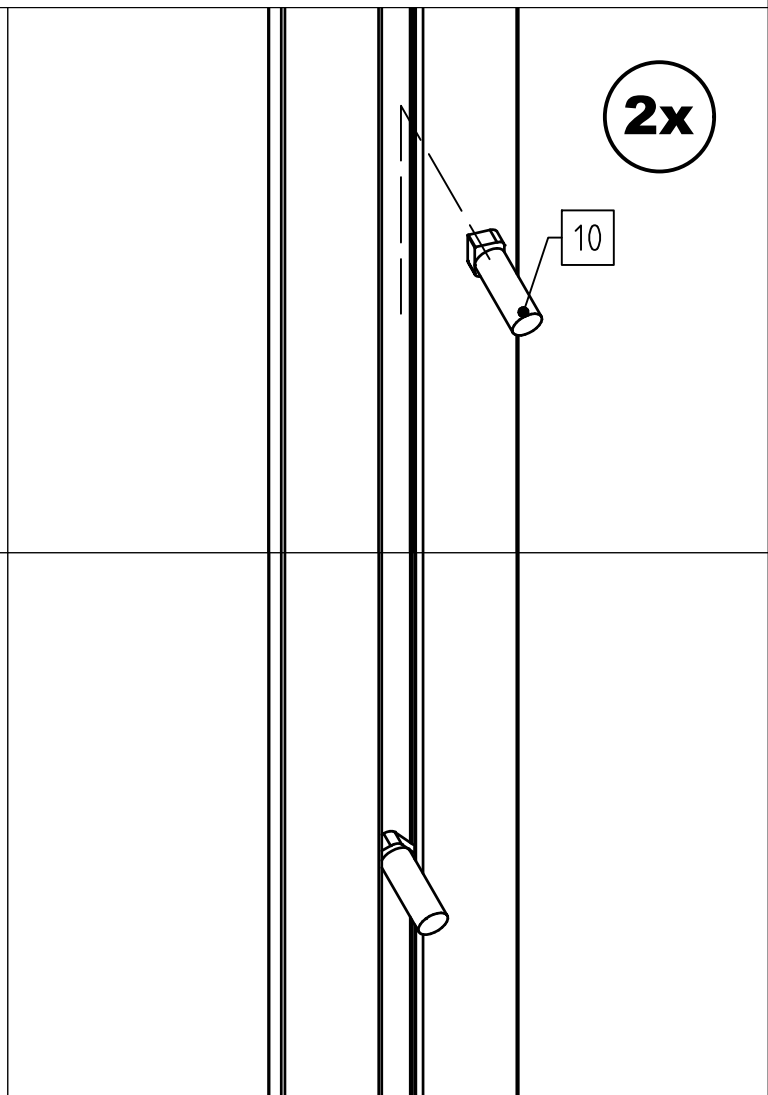
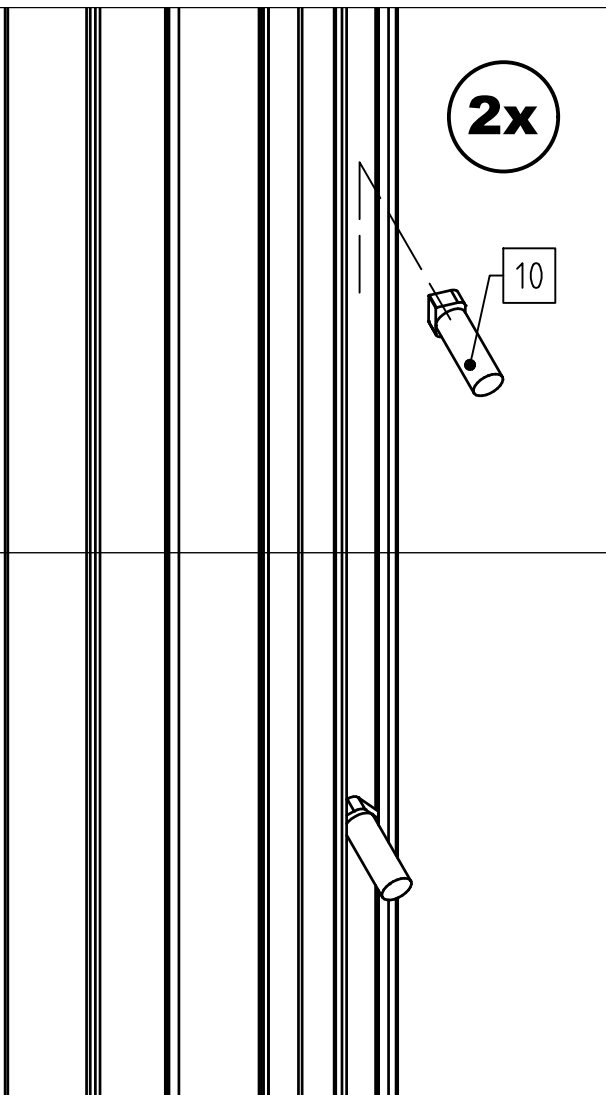
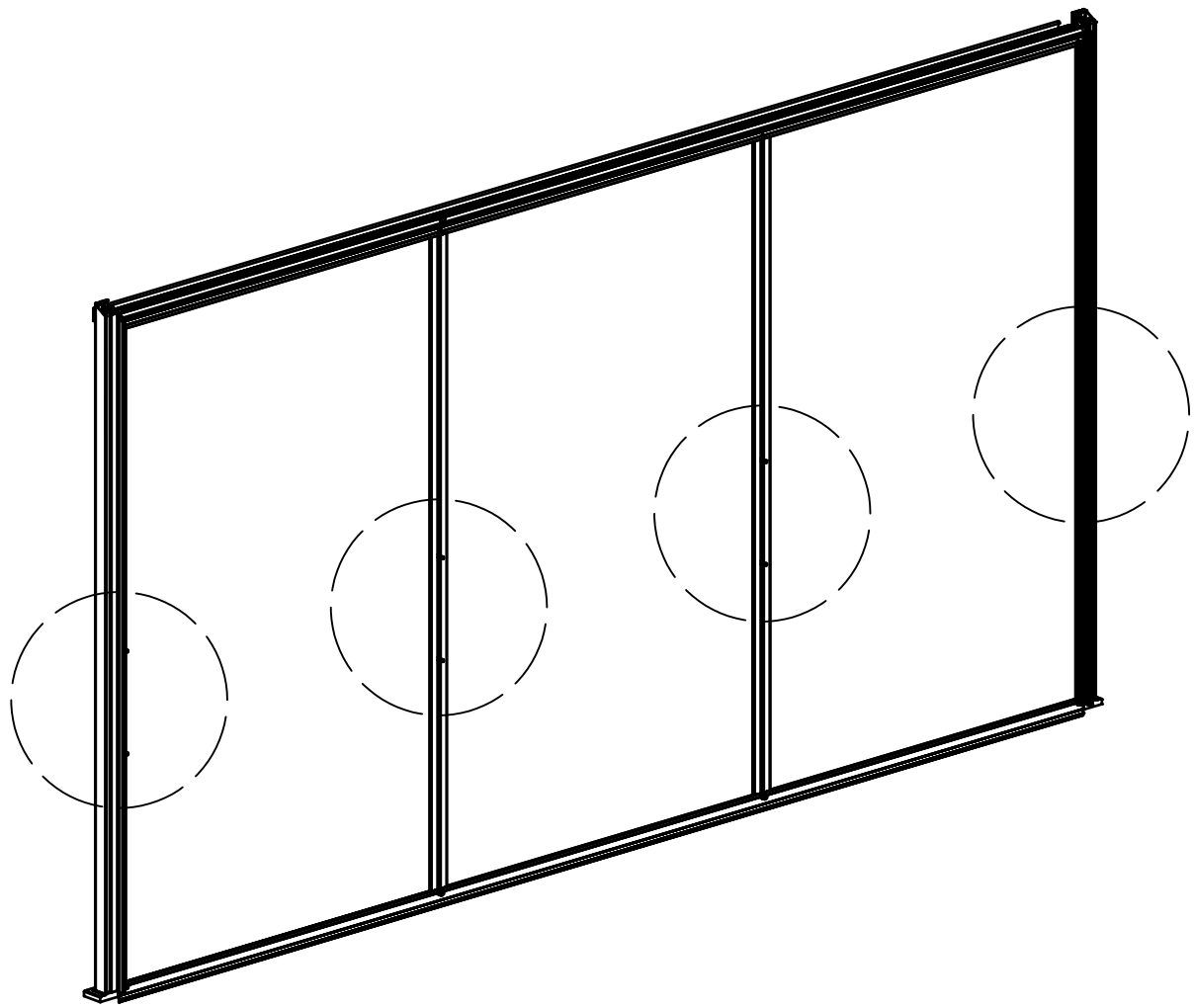
2x

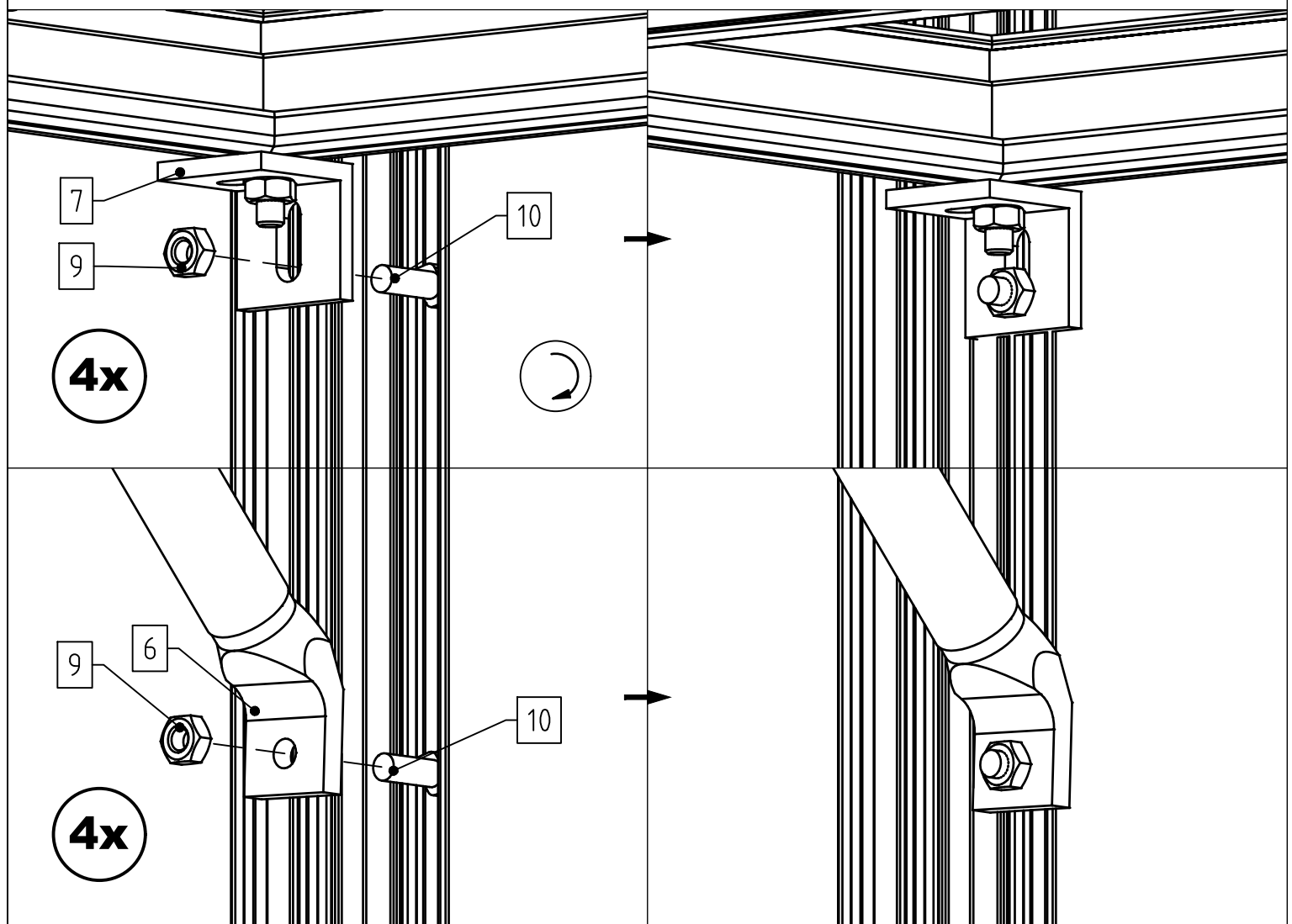
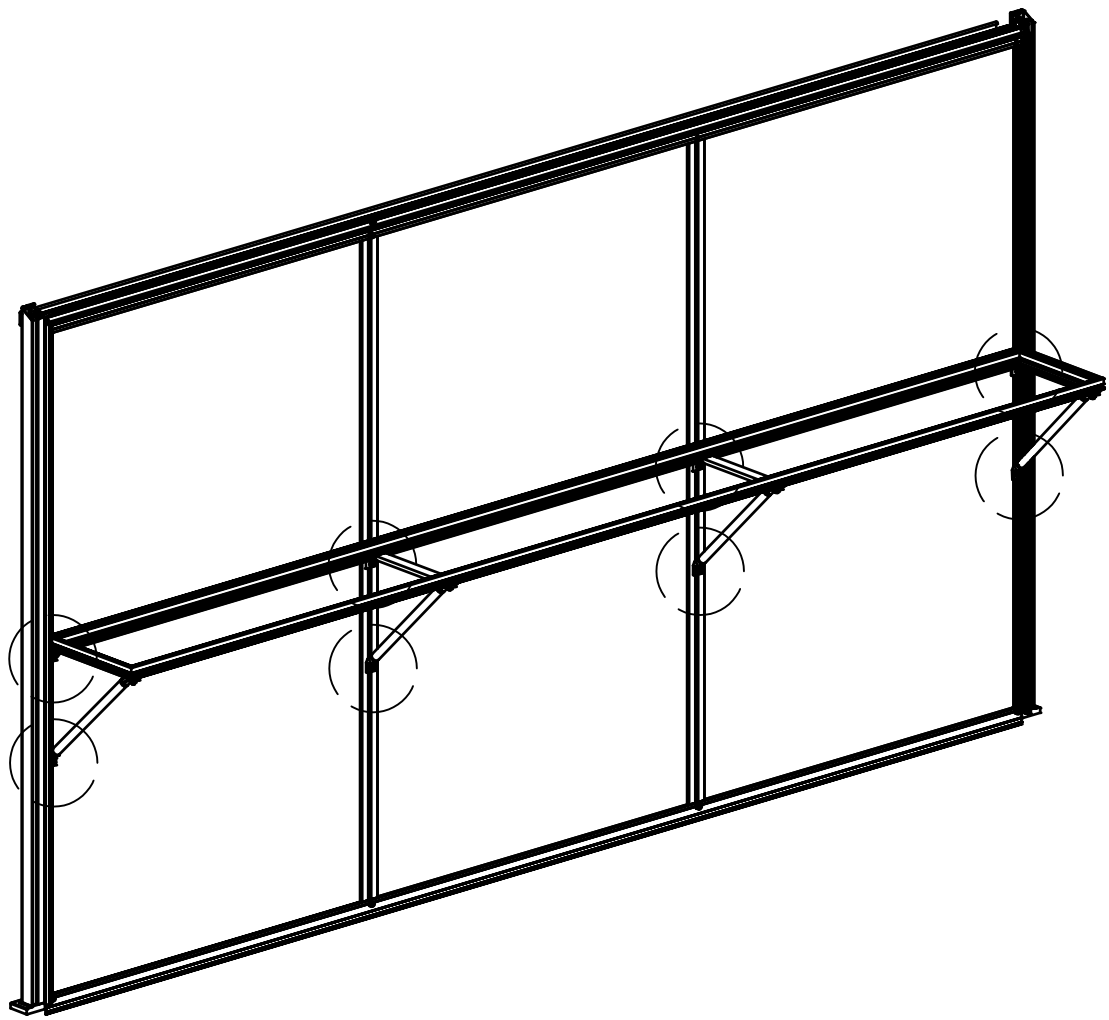


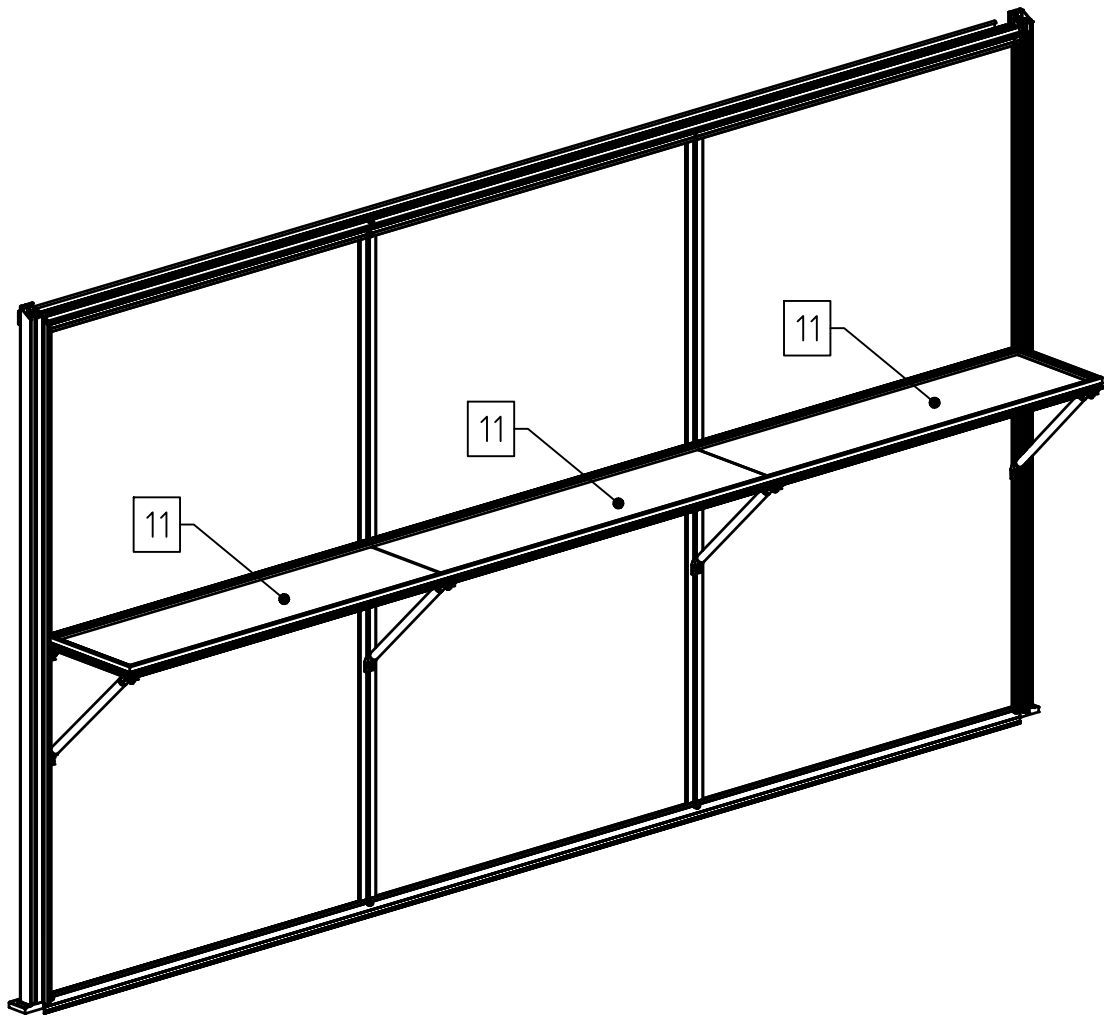
2x











3x

