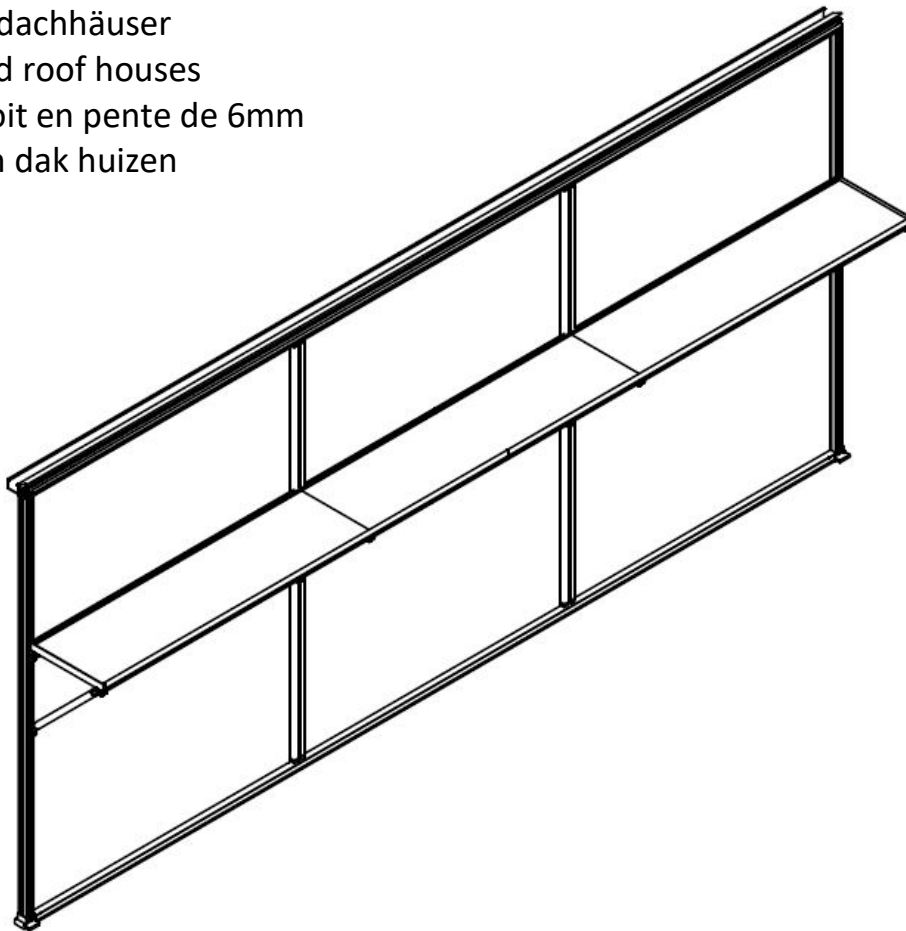


MONTAGEANLEITUNG

INSTALLATION INSTRUCTIONS
INSTRUCTIONS DE MONTAGE
MONTAGE-INSTRUCTIE

HÄNGEBORT / SUSPENDED SHELF / ÉTAGÈRE SUSPENDUE

6 mm Satteldachhäuser
6mm pitched roof houses
Maisons à toit en pente de 6mm
6 mm schuin dak huizen



BITTE VOR DEM AUFBAU LESEN

PLEASE READ BEFORE SETTING UP
S'IL VOUS PLAÎT LIRE AVANT DE MONTER
LEES DIT VOORDAT U HET INSTELT

Technische Änderungen vorbehalten



INHALTSVERZEICHNIS

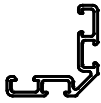
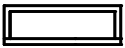

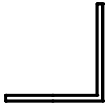
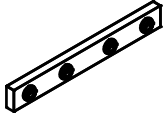

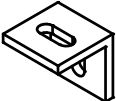
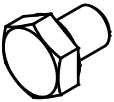
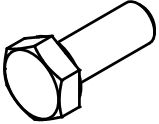

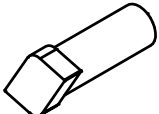
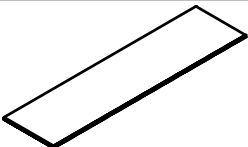
list of contents / table des matières / inhoudsopgave

Hängebort / Suspended shelf / Étagère suspendue / hanger rug

Deckblatt / bract / cape / deklad	1
Allgemeine Hinweise / general information / remarques générales / Algemene informatie	2
Inhaltsverzeichnis / list of contents / table des matières / inhoudsopgave	3
Stückliste Hängebort / Parts list suspended shelf / Liste des pièces étagère suspendue / Onderdelenlijst hanger rug	4 – 5
Montage Hängebort / Assembly suspended shelf / Montage des étagère suspendue / Installatie van hanger rug	6 – 15


STÜCKLISTE

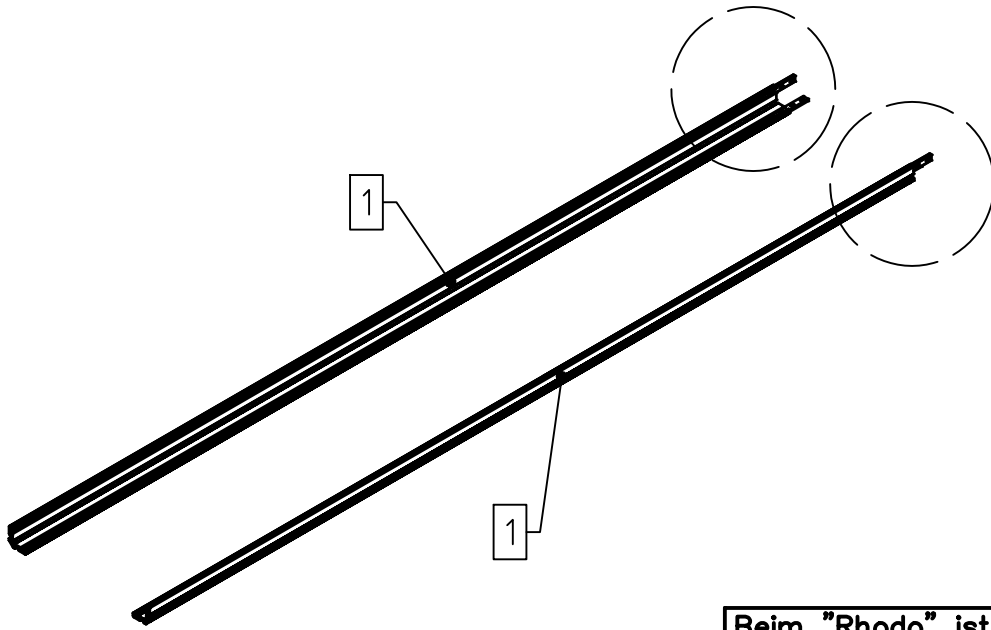
Hängeborte 6 mm Häuser

Pos.	Abbildung	Art.-Nr.	Bezeichnung	Anzahl	Bemerkung
1		P098-32-01-00-00-1 P098-33-01-00-00-1	Borteneckwinkel	Typ III: 2 Typ IV: 2	Typ III: 1105 mm Typ IV: 1473 mm
2		P025-02-01-00-00-1 P025-05-01-00-00-1	Rechteckrohr 30 x 10 x 1,5 mm	Callas/Enzian Typ III: 2 Typ IV: 3	275 mm
				Rhodo Typ III: 4 Typ IV: 5	285 mm
3		P170-01-01-00-00-1	Rundrohr Ø20 x 1,5 mm	Callas/Enzian Typ III: 4 Typ IV: 5	325 mm
				Rhodo Typ III: 4 Typ IV: 5	450 mm
4		P169-01-01-00-00-1	Winkelprofil 25 x 25 x 1,5 mm	Callas/Enzian 2	284 mm
				Rhodo 0	---
5		9999000461	Verbinder mit Madenschraube	Callas/Enzian 4 Rhodo 2	
6		9999000015	Winkelendstück Strebe	Typ III: 8 Typ IV: 10	
7		9999000505	Auflagewinkel	Callas/Enzian Typ III: 4 Typ IV: 5	
				Rhodo 0	
8		9999000124	Sechskantschraube M6 x 12	4	DIN 933
9		9999000183	Sechskantschraube M6 x 16	Typ III: 8 Typ IV: 10	DIN 933
10		9999000128	Sechskantmutter M6	Typ III: 20 Typ IV: 24	DIN 934
11		9999000063	Hammerkopfschraube	Typ III: 8 Typ IV: 10	
12			PC-Hohlkammerplatte Typ III: 270 x 734 Typ IV: 270 x 734	<- 3 <- 4	

STÜCKLISTE

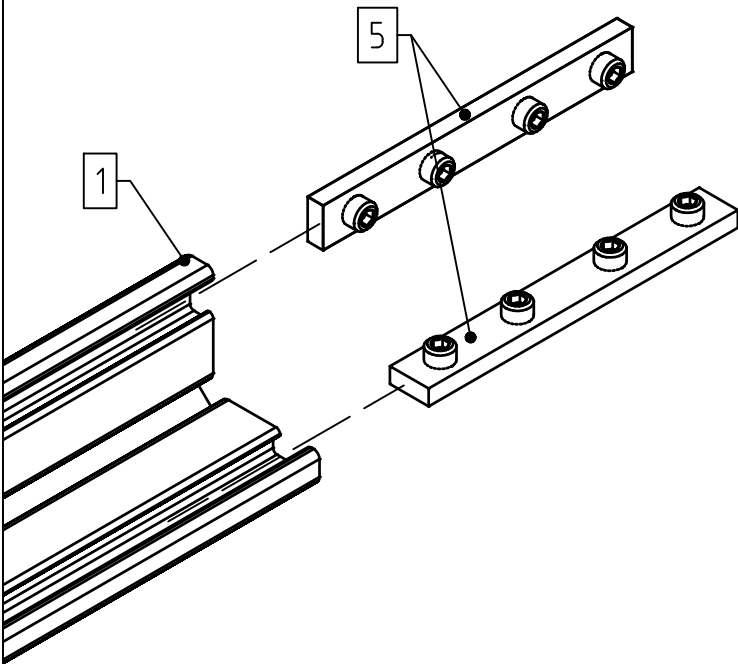
Hängeborte 6 mm Häuser

Pos.	Abbildung	Art.-Nr.	Bezeichnung	Anzahl	Bemerkung
13		9999000056	Sechskantschlüssel	1	DIN 911
14					
15					
16					
17					
18					
19					
20					
21					
22					
23					
24					

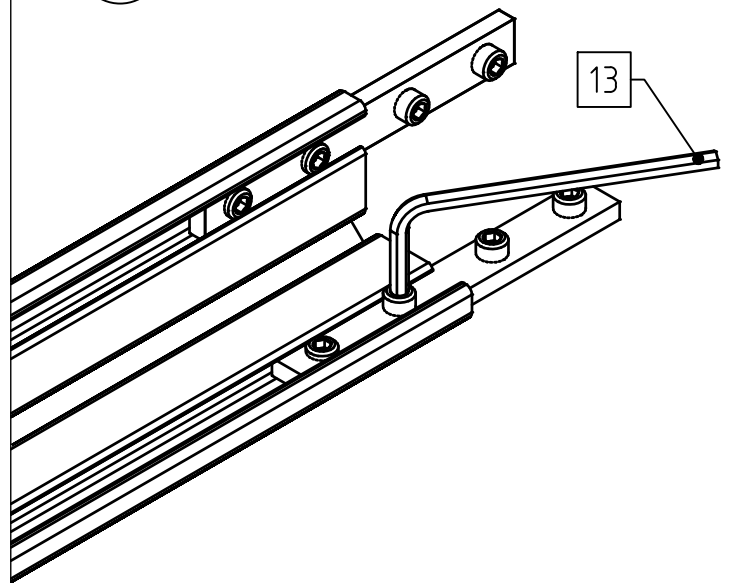


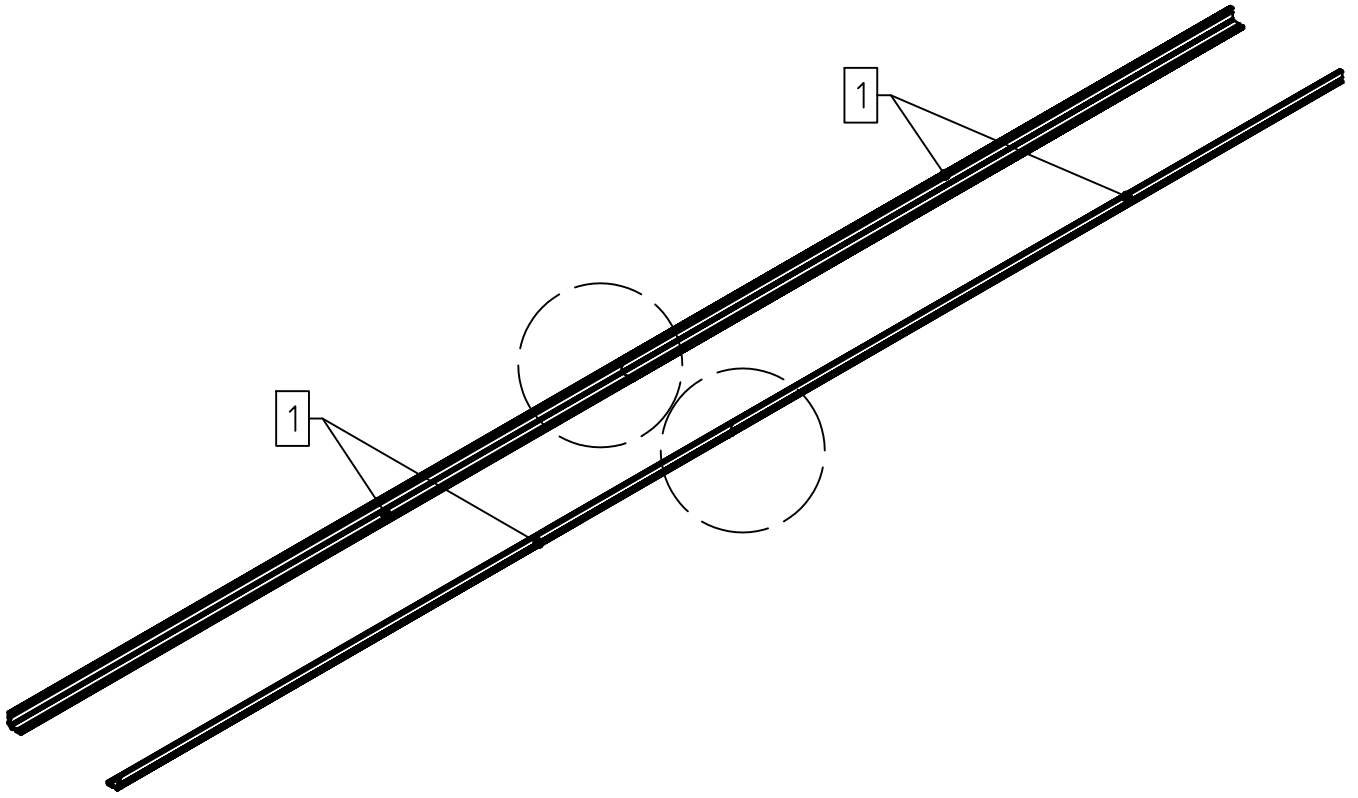
Beim "Rhodo" ist der vorhandene Winkel wiederzuverwenden!
The existing bracket must be reused for the 'Rhodo'!
Pour le « Rhodo », il faut réutiliser l'équerre existante!
De bestaande beugel moet opnieuw worden gebruikt voor de 'Rhodo'!

2x

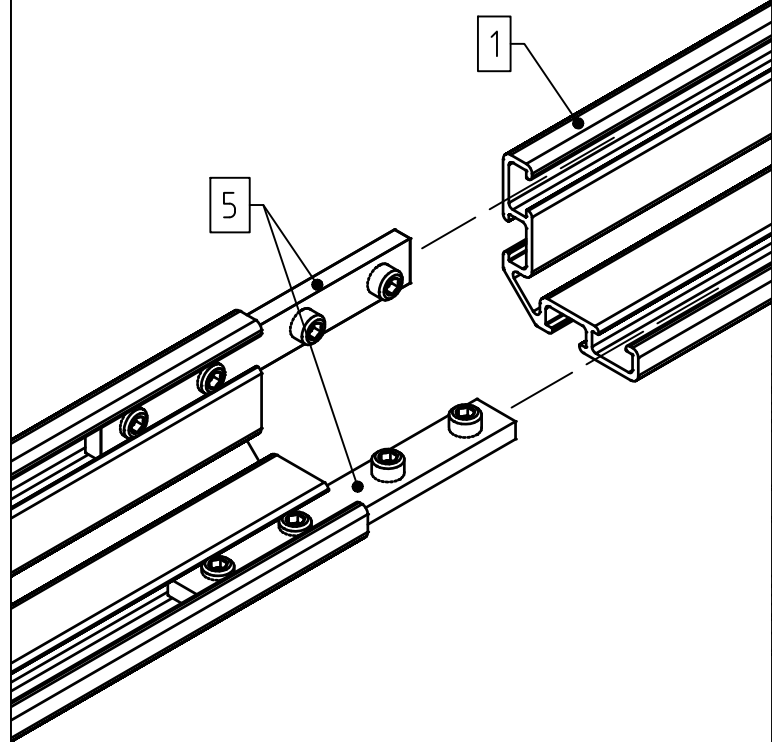


8x

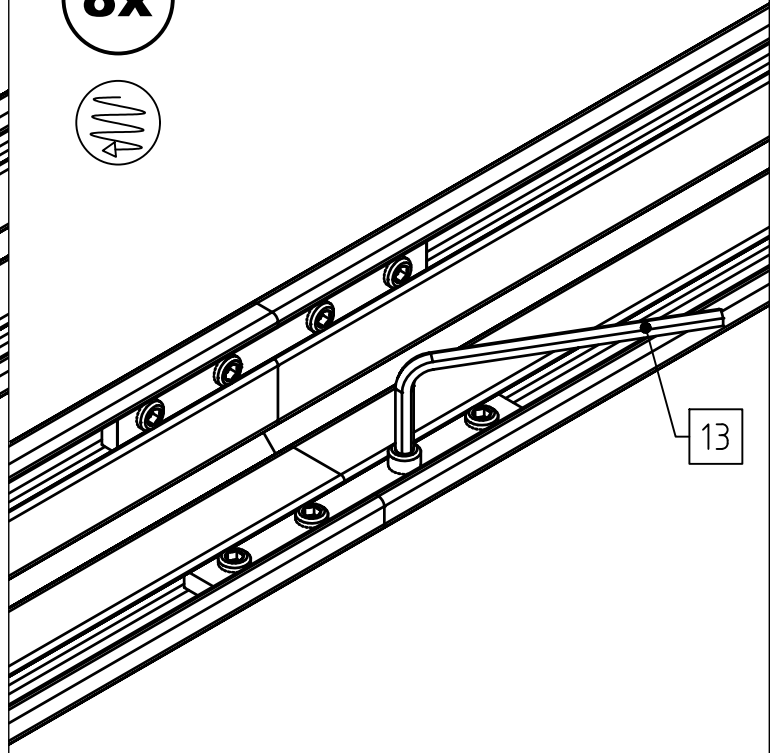


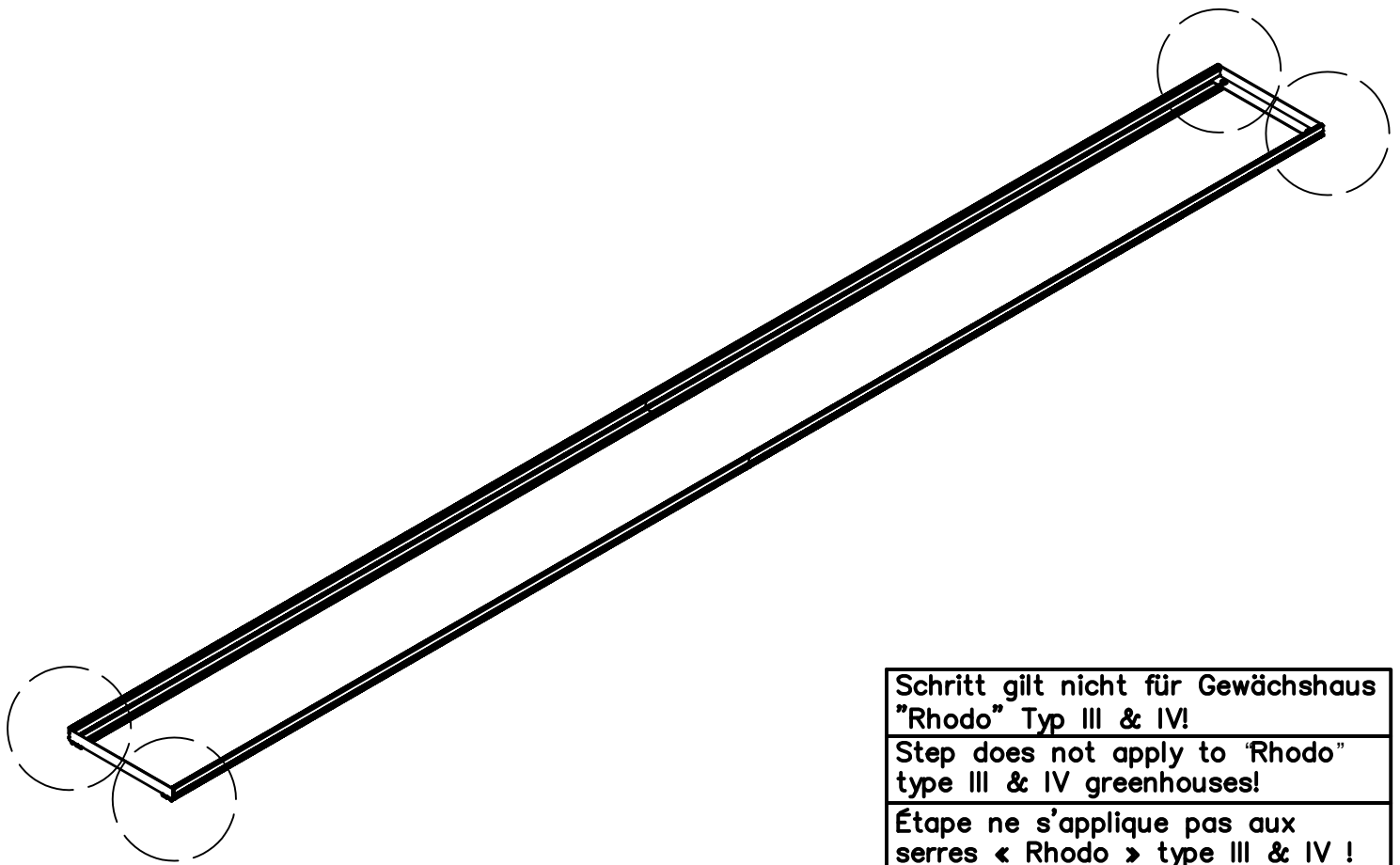


2x

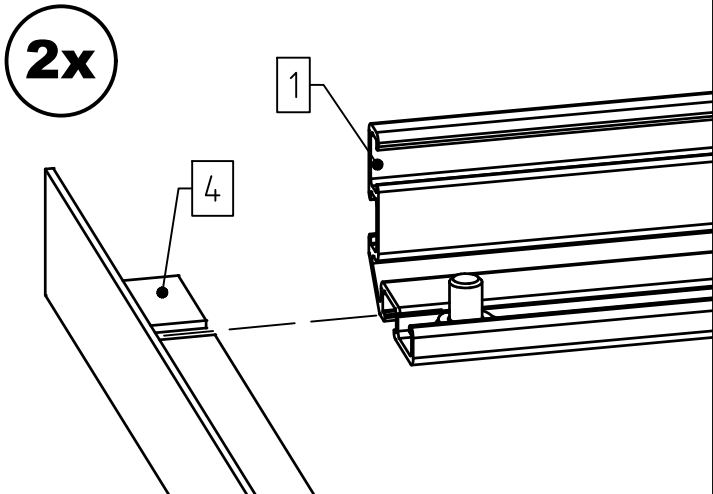
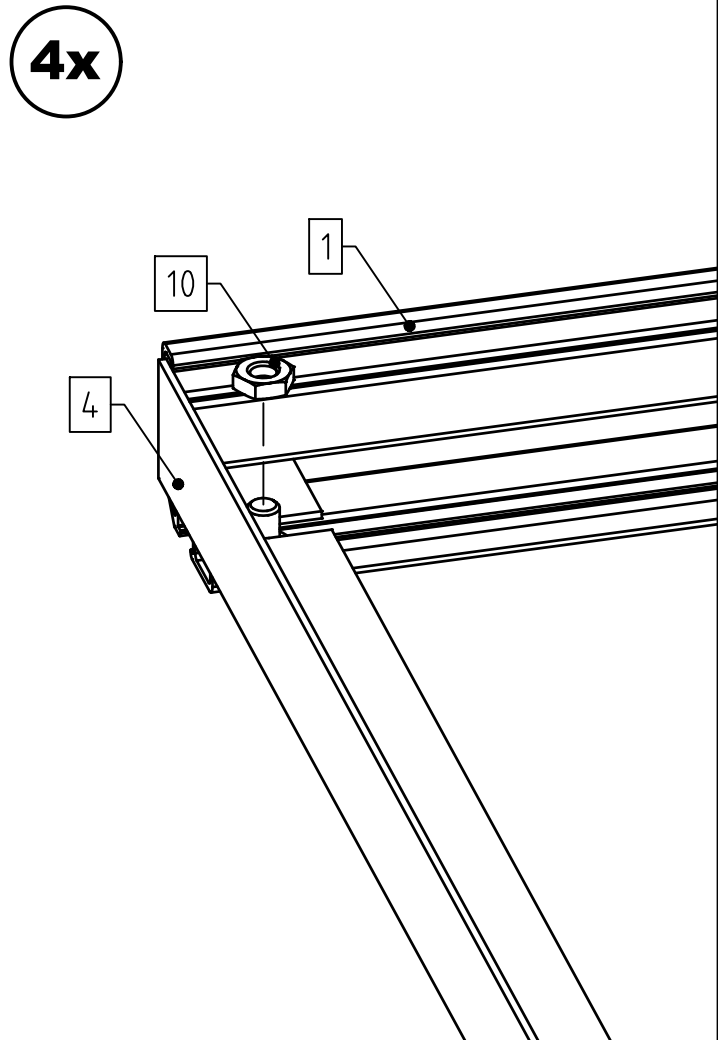
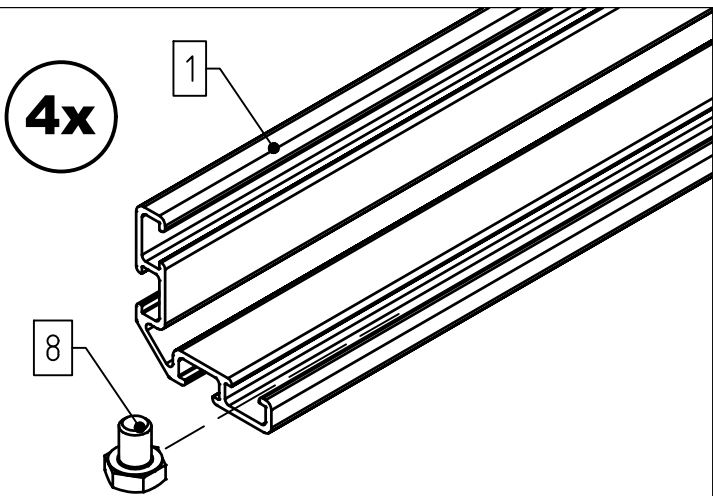


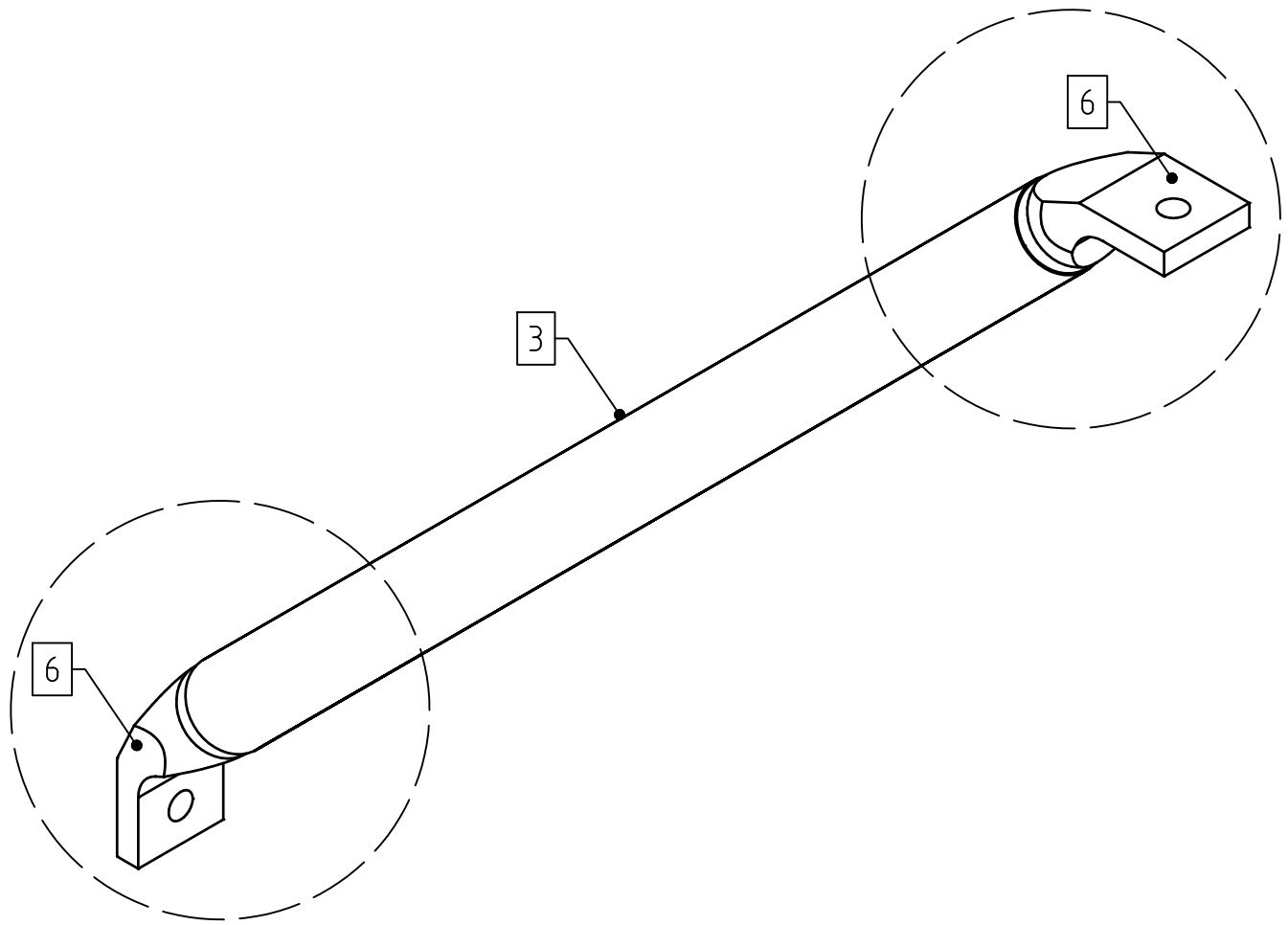
8x



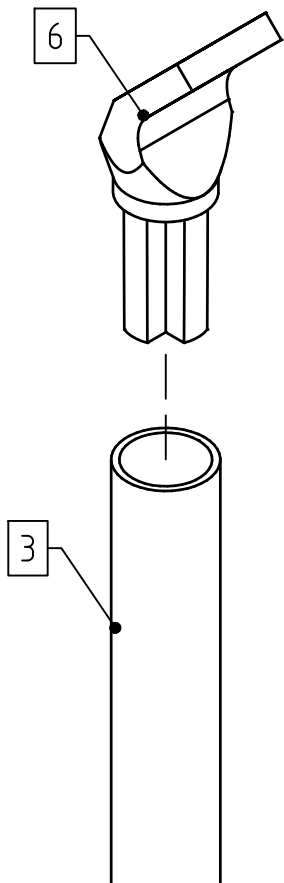


Schritt gilt nicht für Gewächshaus "Rhodo" Typ III & IV!
Step does not apply to "Rhodo" type III & IV greenhouses!
Étape ne s'applique pas aux serres « Rhodo » type III & IV !
Stap is niet van toepassing op "Rhodo" type III & IV kassen!

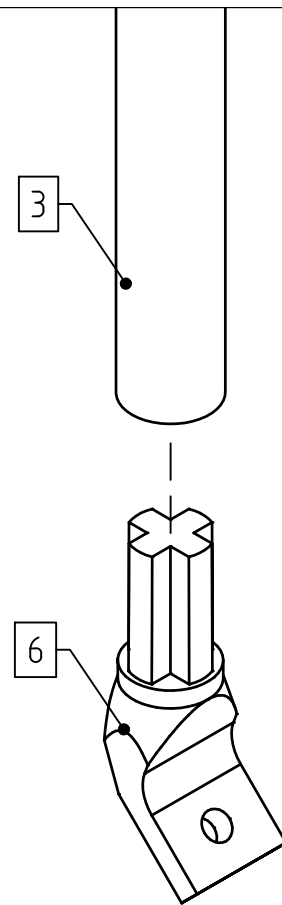


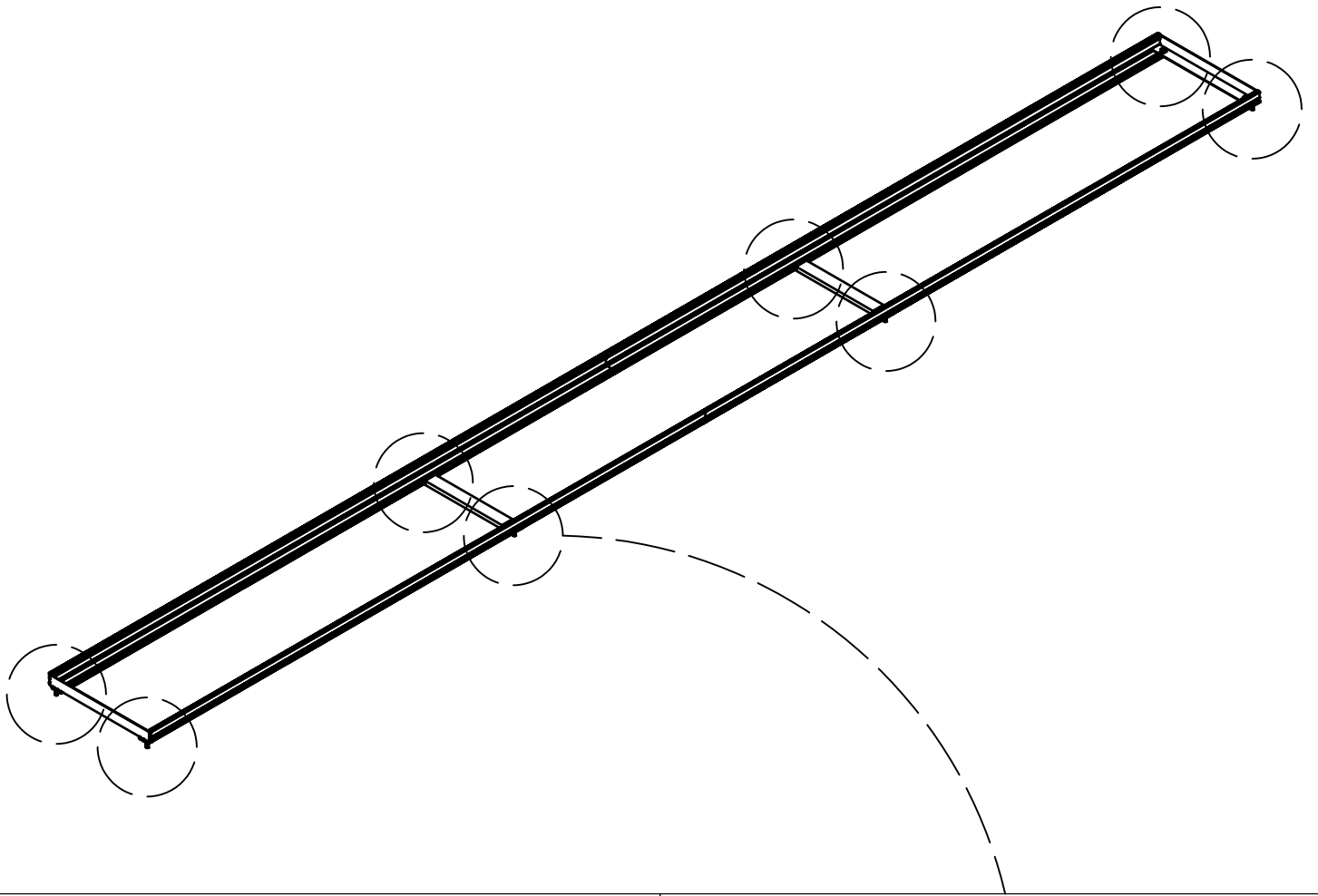


4x

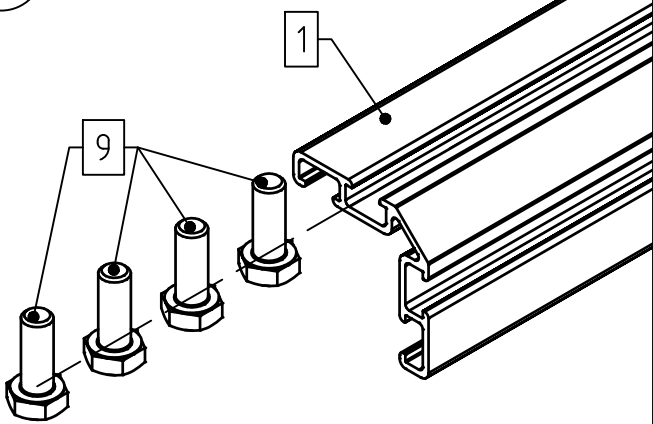


4x

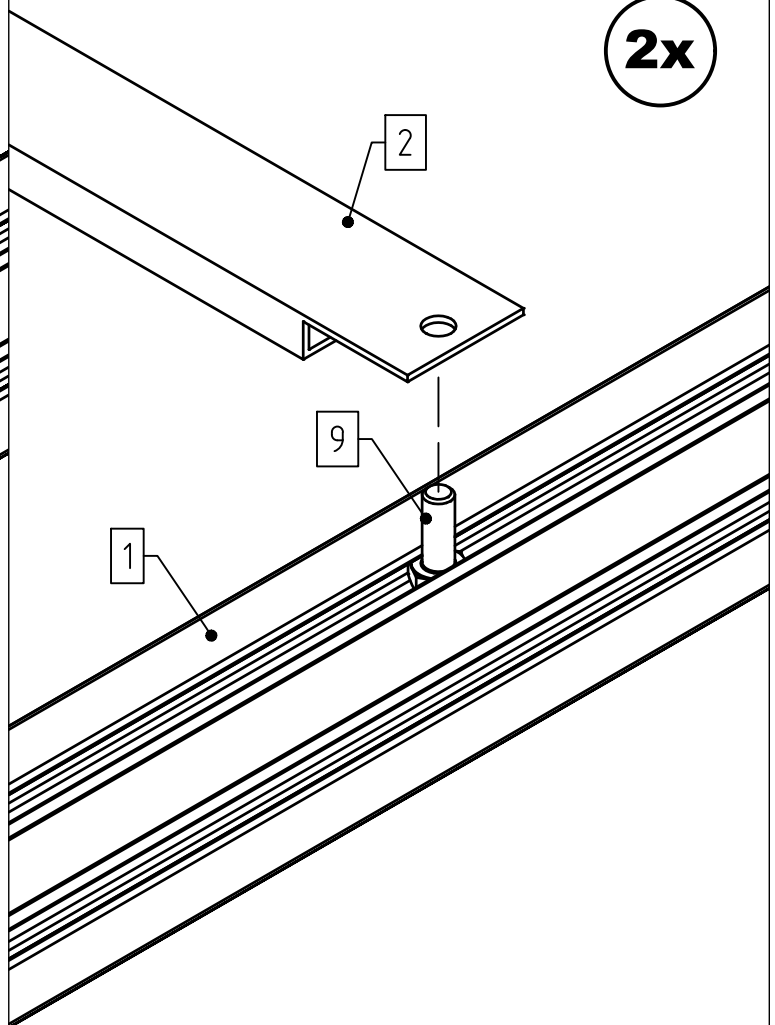


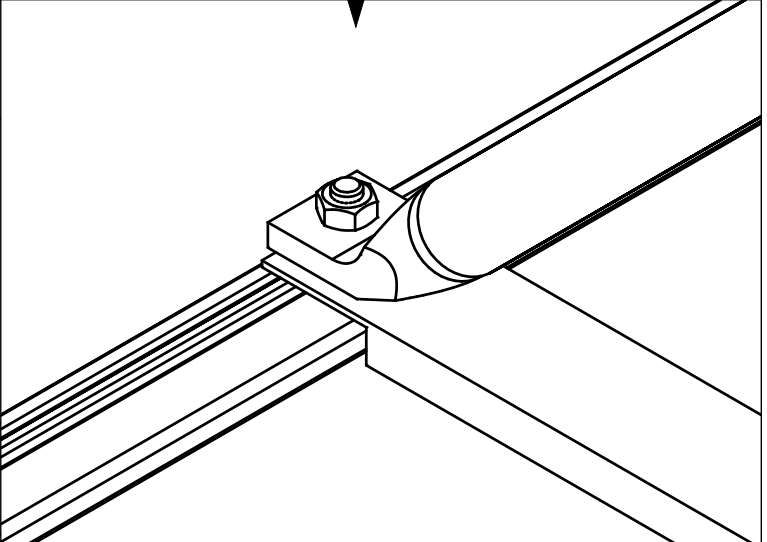
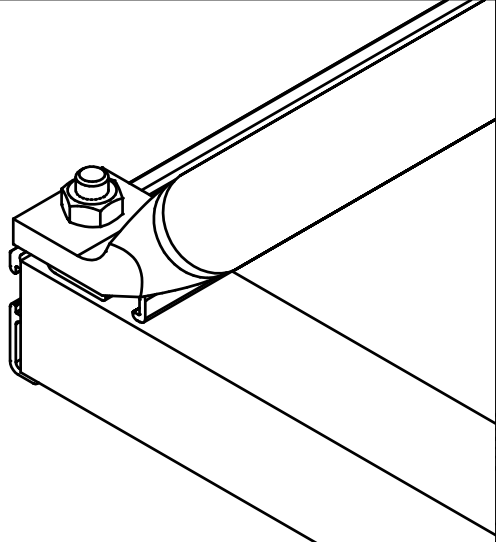
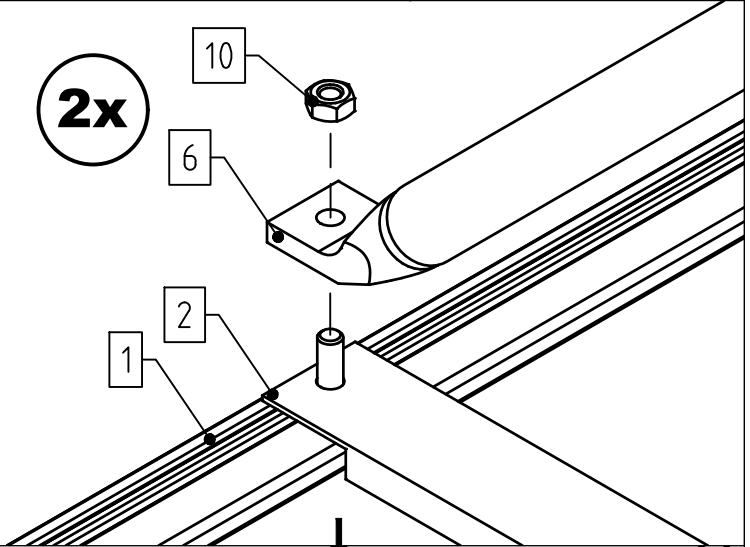
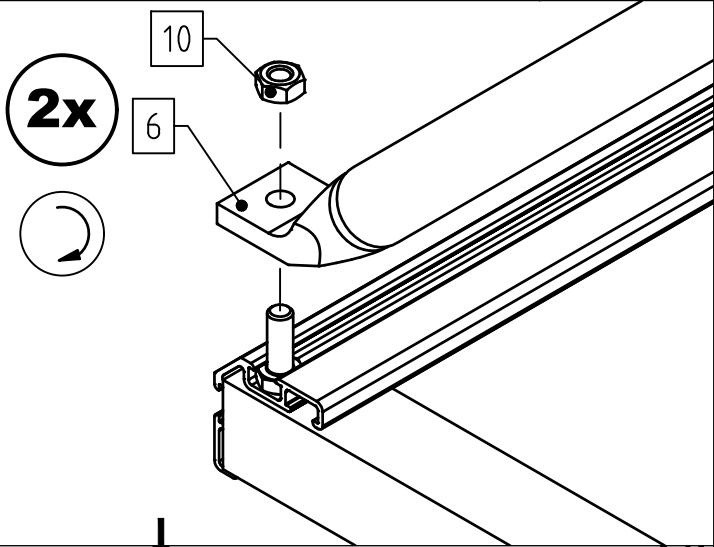
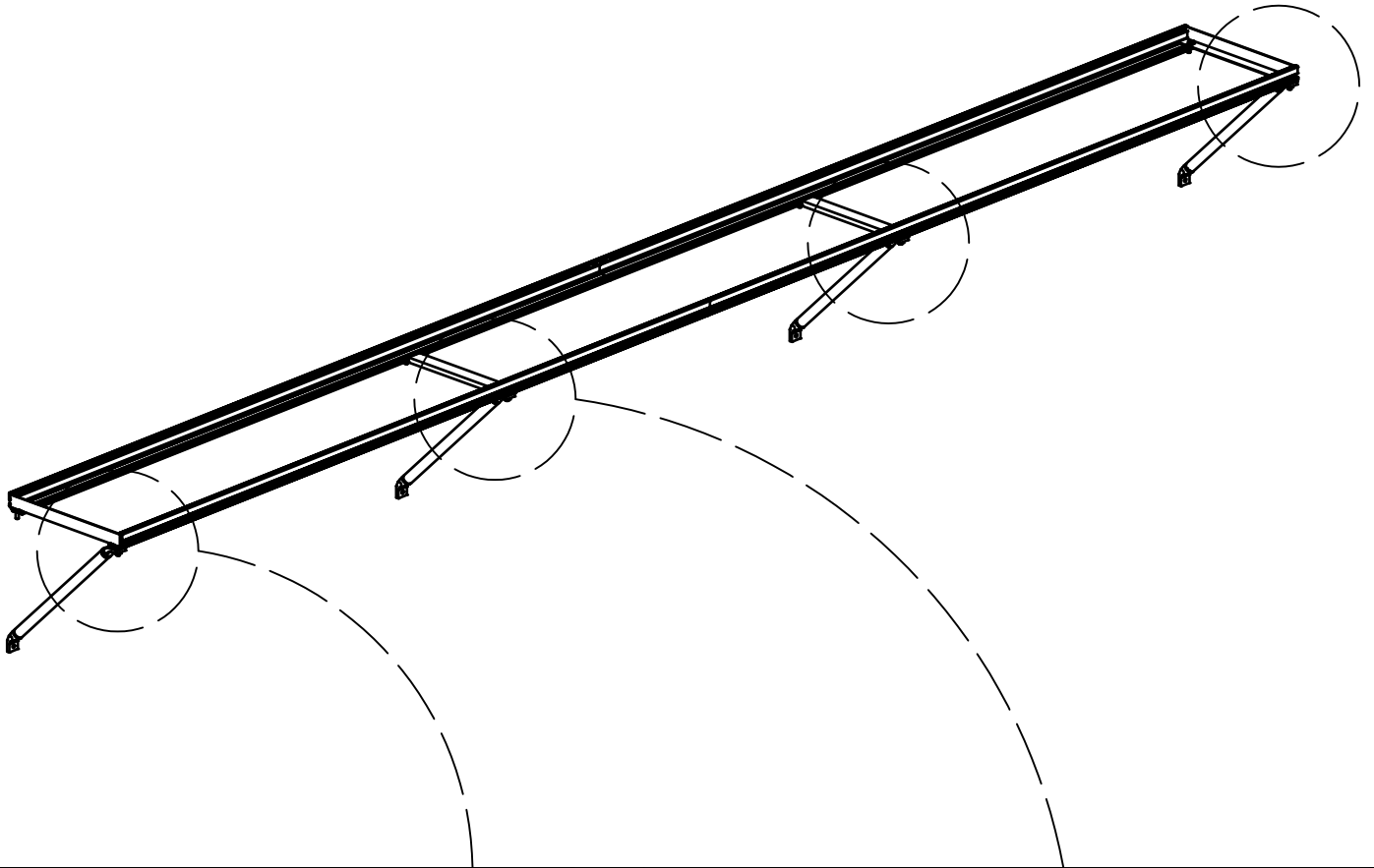


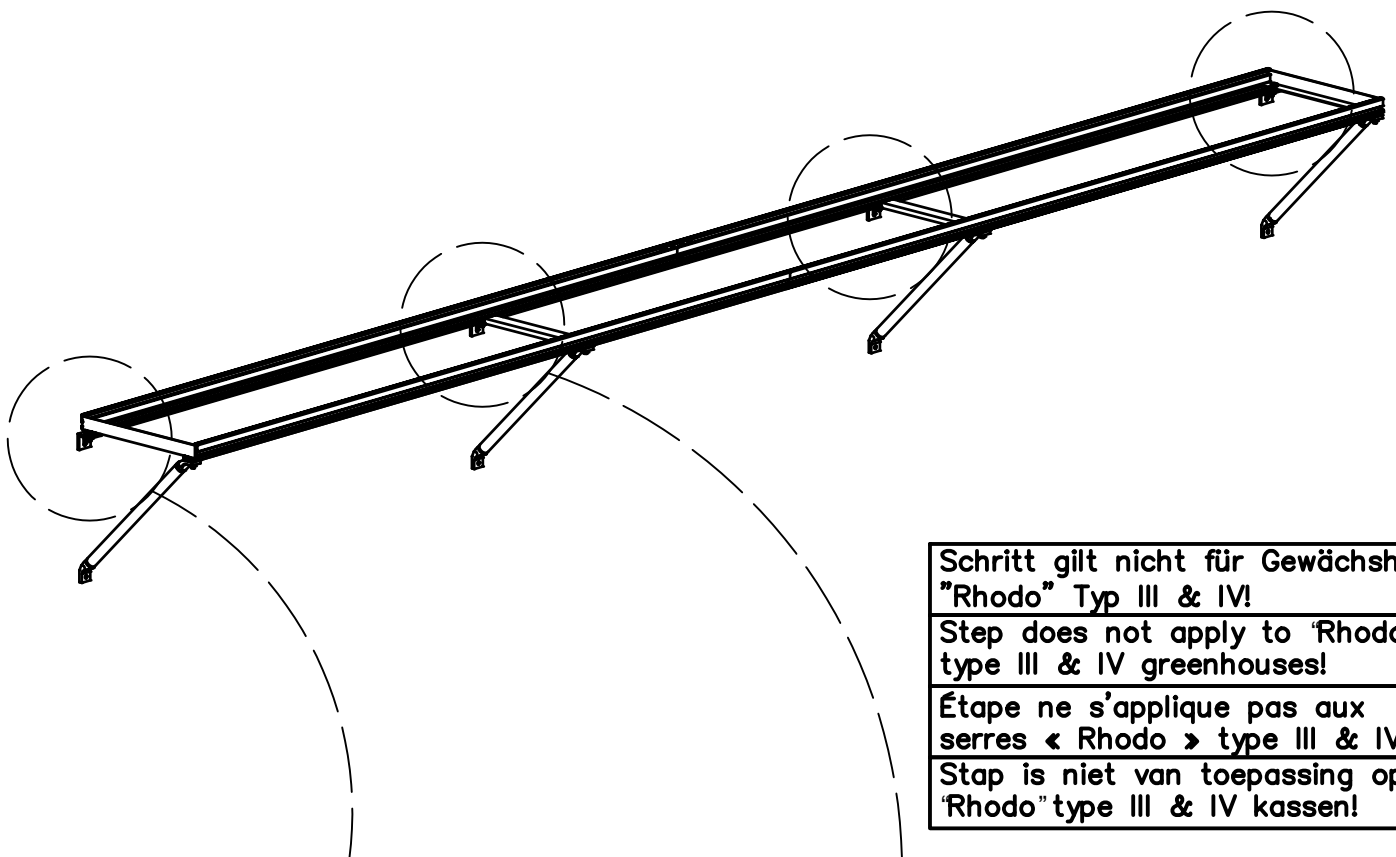
2x



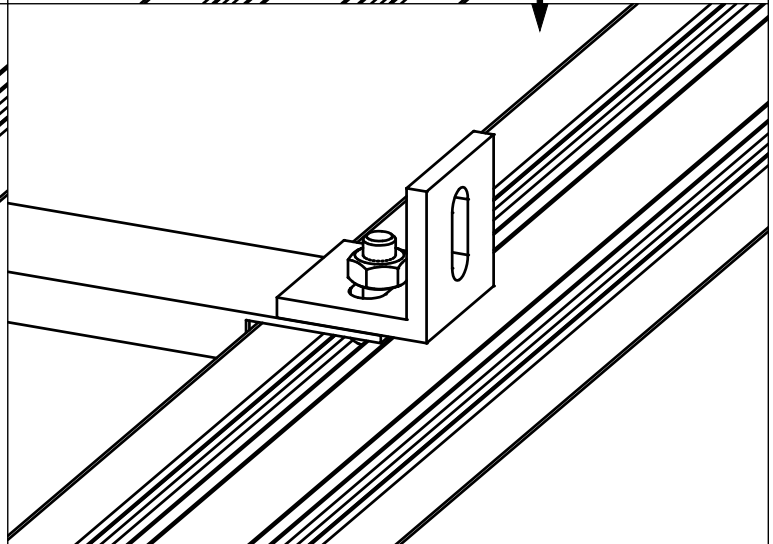
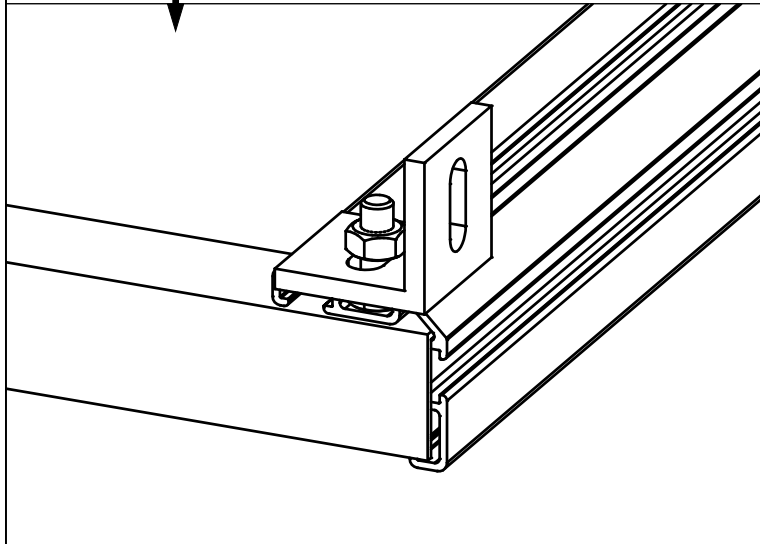
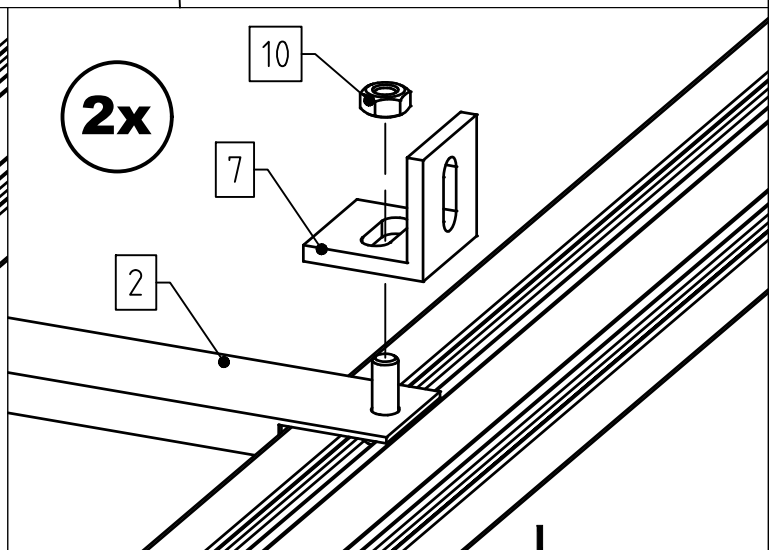
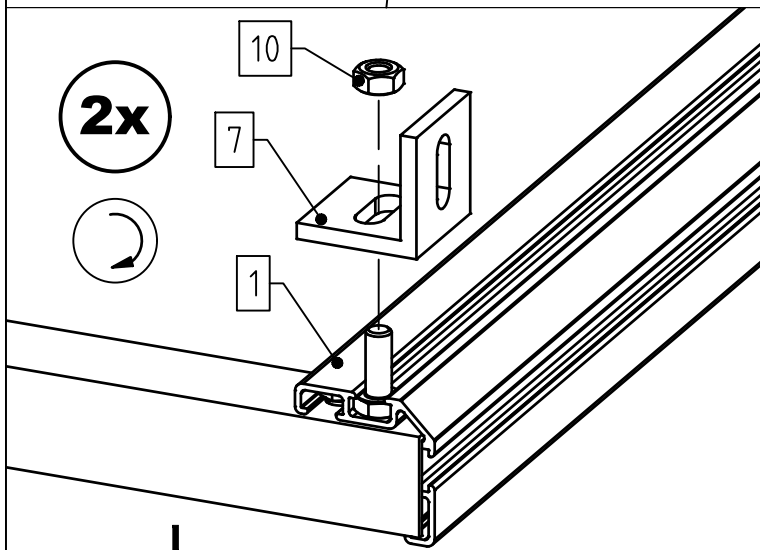
2x

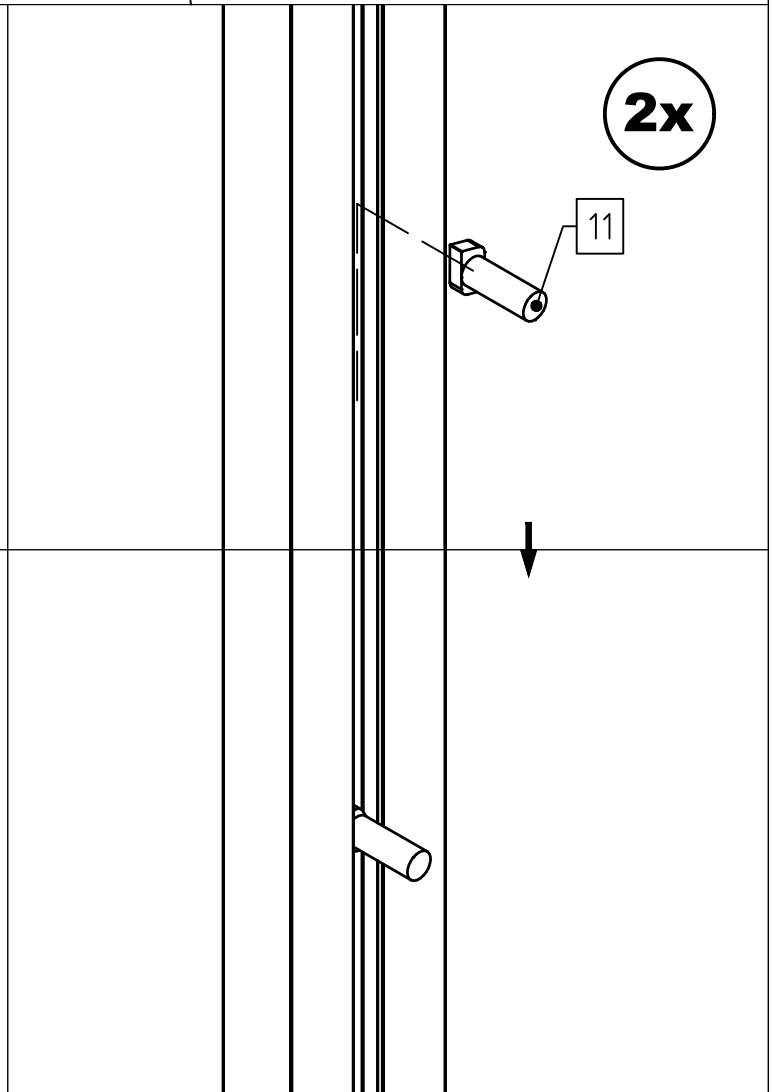
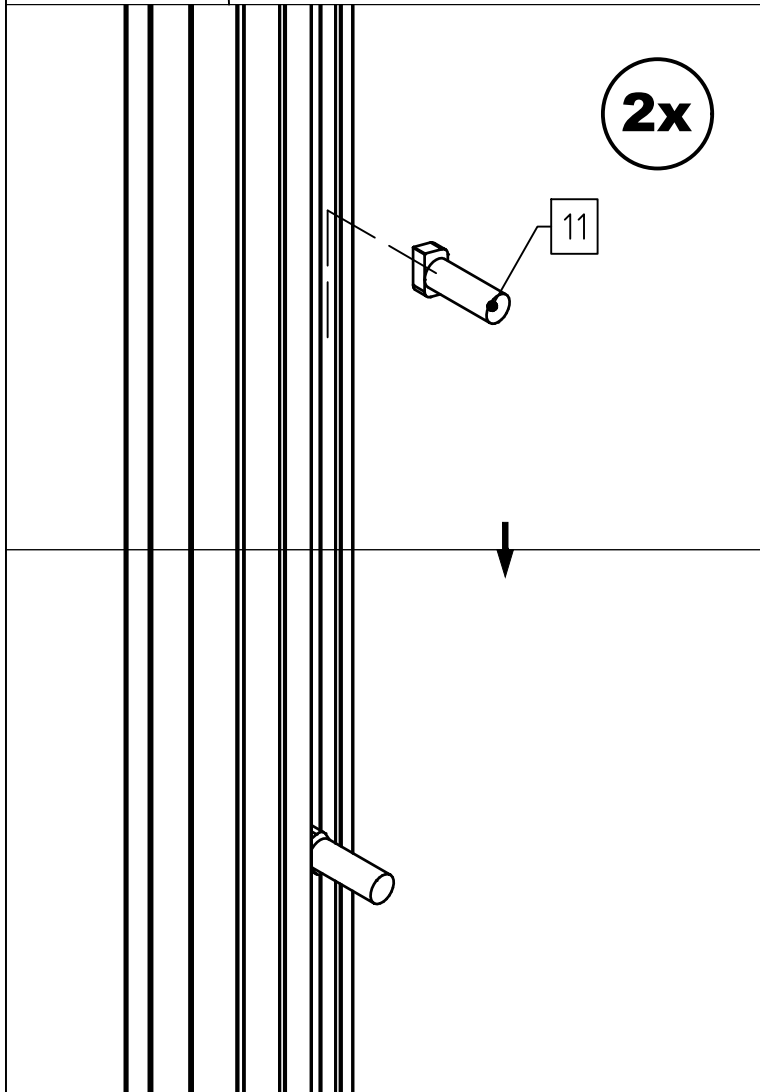
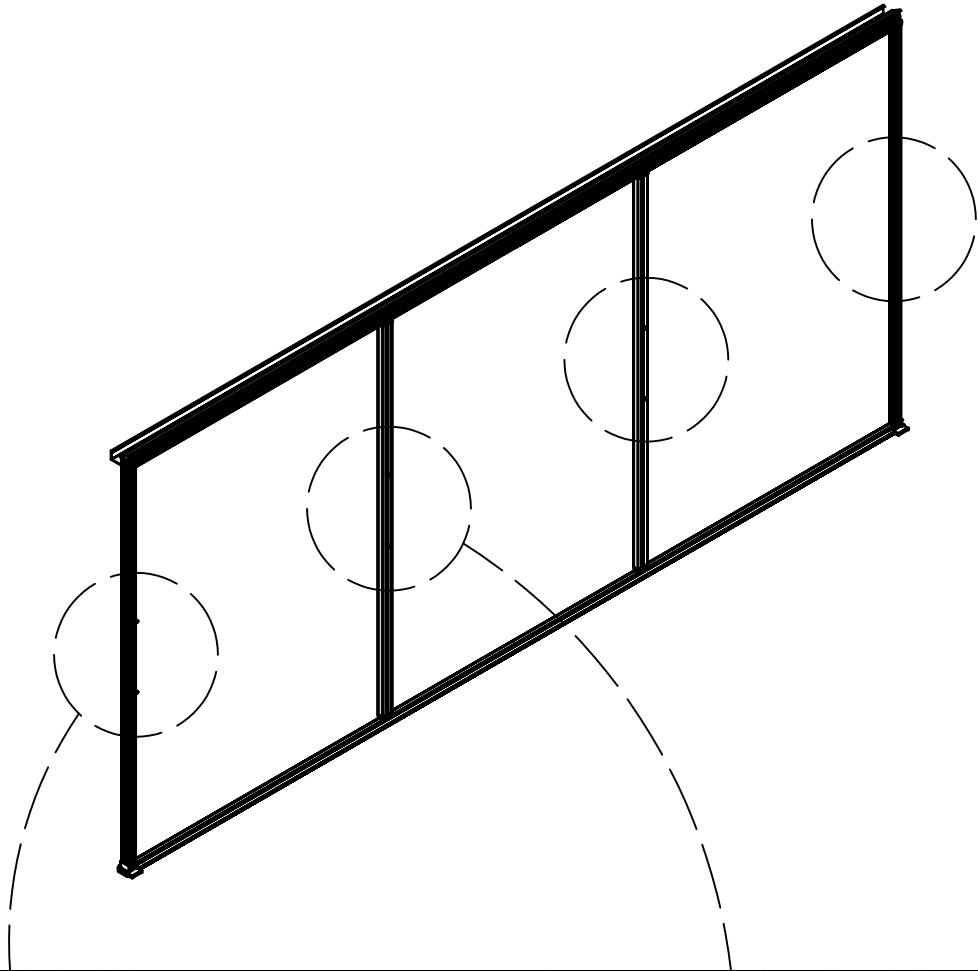


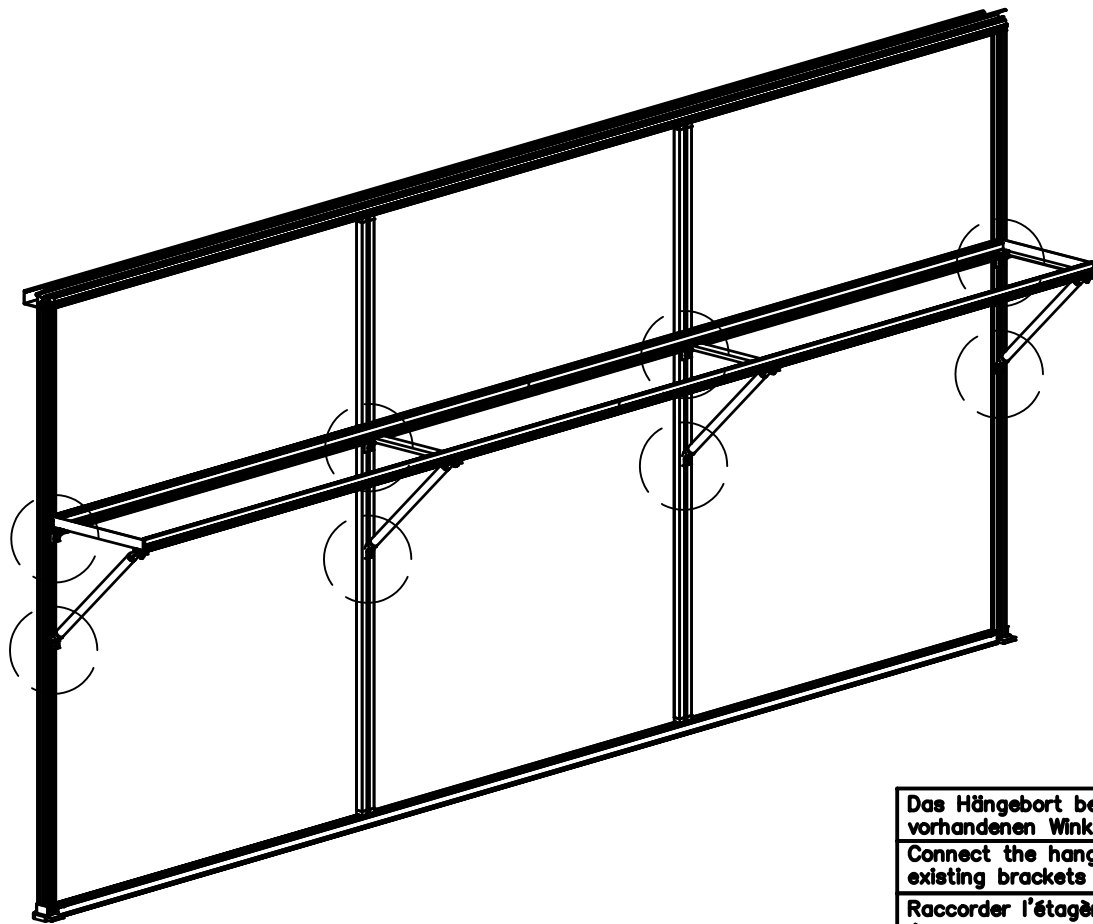




Schritt gilt nicht für Gewächshaus "Rhodo" Typ III & IV!
Step does not apply to "Rhodo" type III & IV greenhouses!
Étape ne s'applique pas aux serres « Rhodo » type III & IV !
Stap is niet van toepassing op "Rhodo" type III & IV kassen!







Das Hängebort beim "Rhodo" an
vorhandenen Winkel anschließen!
Connect the hanging shelf to
existing brackets on the 'Rhodo'!
Raccorder l'étagère suspendue à
l'équerre existante lors du «Rhodo»
Verbind de hangplank met
bestaande beugels op de 'Rhodo'!

