

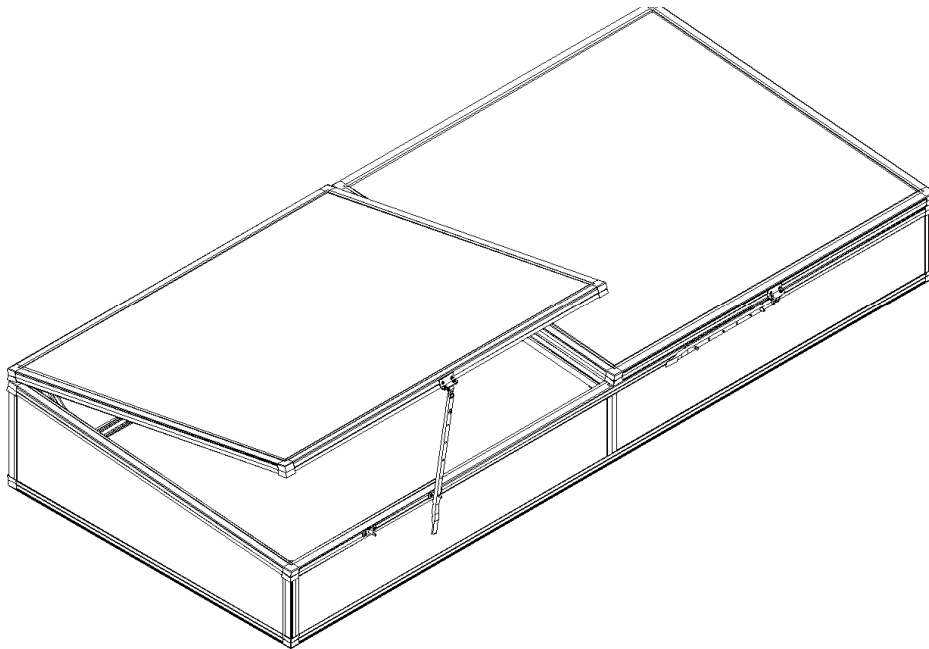


## MONTAGEANLEITUNG

INSTALLATION INSTRUCTIONS  
INSTRUCTIONS DE MONTAGE  
MONTAGE-INSTRUCTIE

### FRÜHBEET 210 FRÜHBEETAUFSATZ 210

COLD FRAME 210 / COLD FRAME ATTACHMENT 210  
COUCHE PRÉCOCE 210 / REHAUSSE PRÉCOCE 210  
KOELFRAME 210 / OPZETFRAME 210



### BITTE VOR DEM AUFBAU LESEN

PLEASE READ BEFORE SETTING UP  
S'IL VOUS PLAÎT LIRE AVANT DE MONTER  
LEES DIT VOORDAT U HET INSTELT

Technische Änderungen vorbehalten







## Symbolik



Dichtung auf Gehrung passend zuschneiden



Profil mit der abgeschrägten Seite nach oben



Anzahl der zu wiederholenden Schritte



Stegverlauf



Ansicht von unten, um 180° gedreht



Nur leicht anziehen!



**Hier Silikon benutzen!**

(Verarbeitungshinweise seitens des Herstellers auf der Kartusche sind zu beachten!)

## Symbolism



Cut seals



Profile with sloped edge to the top



Number of repeating steps



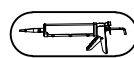
Run of straps



Turn view



Tighten easily



**Use silicone!**

(Processing instructions from the manufacturer on the cartridge must be observed!)

## Symbolique



Couper le joint d'étanchéité



Profil avec le côté biseauté vers le haut



Nombre d'étapes à répéter



Trajectoire de la passerelle



Vue du dessous, pivotée à 180°



Serrer la vis / Visser le composant



**Utilisez du silicone ici !**

(Les instructions du fabricant sur la cartouche doivent être respectées!)

## Symbolisme



Snijd de pakking om in de verstek te passen



Profiel met de afgeschuinde kant naar boven



Aantal te herhalen stappen



Brug cursus



Weergave 180° gedraaid



Trek het gewoon lichtjes aan!



**Gebruik hier siliconen!**

(Verwerkingsinstructies van de fabrikant op de Cartridges moeten in acht worden genomen!)

# INHALTSVERZEICHNIS

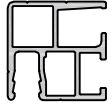
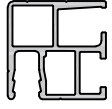
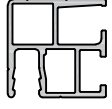
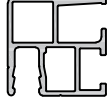
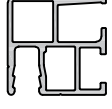
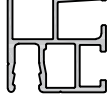
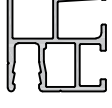
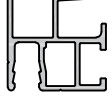
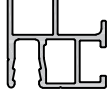
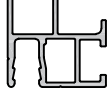
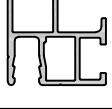
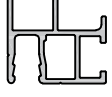
list of contents / table des matières / inhoudsopgave

## Frühbeet 210/Frühbeetaufsatz 210

Deckblatt / bract / cape / dekblad	1
Allgemeine Hinweise / general information / remarques générales / Algemene informatie	2 – 3
Symbolik / symbolism / symbolique / symboliek	4
Inhaltsverzeichnis / list of contents / table des matières / inhoudsopgave	5
Stückliste / Parts list / Liste des pièces / Onderdelenlijst	6 – 10
Montage Rahmen unten / Bottom frame assembly / Montage du cadre en bas / Bodemframe-assemblage	11 – 12
Montage Seitenteile / Mounting side panels / Montage des parties latérales / Zijpanelen monteren	13 – 14
Einsetzen der Mittelsprossen / Inserting the center rungs / Mise en place des pousSES centrales / Plaatsen van de middelste sporten	15
Einsetzen der Verglasung / Inserting the glazing / Mise en place du vitrage / De beglazing plaatsen	16 – 18
Montage Rahmen oben / Top frame assembly / Montage du cadre en haut / Montage bovenframe	19 – 21
Verbindung Rahmen oben mit Rahmen unten / Connection of top frame with bottom frame / Raccordement du cadre supérieur au cadre inférieur / Verbinding van bovenframe met onderframe	22
Montage Mittelsprosse oben / Mounting top center rung / Montage du meneau central en haut / Montage midden sport top	23 – 25
Montage Befestigungsinnenecken / Assembly of inside fixing corners / Montage des coins intérieurs de fixation / Montage van interne bevestigingshoeken	26 – 27
Montage Distanzhülse / Mounting spacer sleeve / Montage de la douille d'écartement / Montage afstandshuls	28
Montage Deckel links / Mounting cover left / Montage du couvercle à gauche / Montagedeksel links	29 – 34
Montage Deckel rechts / Mounting cover right / Montage du couvercle à droite / Montagedeksel rechts	35 – 40
Versiegeln der Deckel / Sealing of cover / Scellement des couvercles / De deksels verzegelen	41
Verbindung Deckel mit Untergestell / Connecting the cover to the base frame / Liaison entre le couvercle et la base / Verbinding tussen deksel en basisframe	42 – 43
Montage Handaufsteller / Assembly manual stand / Montage de la potence manuelle / Montagehandleiding standaard	44
Montage Bodenanker -> Frühbeet 210 / Floor anchor assembly -> Cold frame 210 Montage de l'ancrage au sol -> lit de couche 210 / Vloeranker montage -> Koud frame 210	45
Montage auf Holz-Hochbeet -> Frühbeetaufsatz 210 / Mounting on wooden raised bed -> cold frame attachment 210 / Montage sur lit surélevé en bois -> Rehausse pour lit de couche 210 / Montage op houten verhoogd bed -> koudframebevestiging 210	46
Montage auf Aluminium-Hochbeet 210 -> Frühbeetaufsatz 210 Mounting on aluminum raised bed 210 -> cold frame attachment 210 Montage sur lit surélevé en aluminium 210 -> rehausse pour lit précoce 210 Montage op aluminium verhoogd bed 210 -> koudframebevestiging 210	47

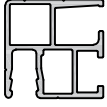
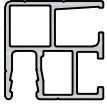
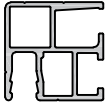
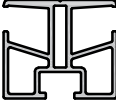


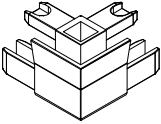
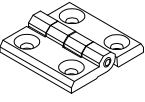
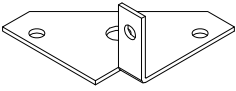
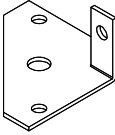
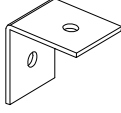
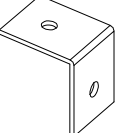
# STÜCKLISTE

## Frühbeet 210/Frühbeetaufsatz 210

Pos.	Abbildung	Art.-Nr.	Bezeichnung	Anzahl	Bemerkung
1		P085-04-01-00-02-1	Randsprosse 6 mm (Rahmen, vorn - hinten, unten)	2	1996 mm
2		P085-05-01-00-02-1	Randsprosse 6 mm (Rahmen, vorn, oben)	1	1996 mm
3		P085-74-01-00-02-1	Randsprosse 6 mm (Rahmen, hinten, oben)	1	1996 mm
4		P085-07-01-00-02-1	Randsprosse 6 mm (Seite, rechts - links, unten)	2	848 mm
5		P085-79-01-00-02-1	Randsprosse 6 mm (Seite, links, oben)	1	851 mm
6		P085-09-01-00-02-1 P085-22-01-00-02-1	Randsprosse 6 mm (hinten, links)	1 1	Frühbeetaufsatz 210: 238 mm Frühbeet 210: 393 mm
7		P085-10-01-00-02-1 P085-24-01-00-02-1	Randsprosse 6 mm (vorn, links)	1 1	Frühbeetaufsatz 210: 161 mm Frühbeet 210: 316 mm
8		P085-80-01-00-02-1	Randsprosse 6 mm (Seite, rechts, oben)	1	851 mm
9		P085-17-01-00-02-1 P085-23-01-00-02-1	Randsprosse 6 mm (hinten, rechts)	1 1	Frühbeetaufsatz 210: 238 mm Frühbeet 210: 393 mm
10		P085-18-01-00-02-1 P085-25-01-00-02-1	Randsprosse 6 mm (vorn, rechts)	1 1	Frühbeetaufsatz 210: 161 mm Frühbeet 210: 316 mm
11		P085-81-01-00-02-1	Randsprosse 6 mm (Deckel links, Seite links; Bohrung bei 734 mm)	1	851 mm
12		P085-75-01-00-02-1	Randsprosse 6 mm (Deckel, hinten)	2	969 mm

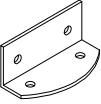


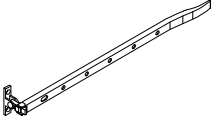
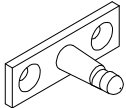
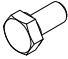
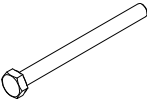


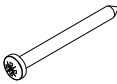

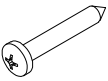
# STÜCKLISTE

## Frühbeet 210/Frühbeetaufsatz 210

Pos.	Abbildung	Art.-Nr.	Bezeichnung	Anzahl	Bemerkung
13		P085-13-01-00-02-1	Randsprosse 6 mm (Deckel links, Seite rechts, Deckel rechts, Seite links)	2	851 mm
14		P085-14-01-00-02-1	Randsprosse 6 mm (Deckel, vorn)	2	969 mm
15		P085-82-01-00-02-1	Randsprosse 6 mm (Deckel rechts, Seite rechts; Bohrung bei 734 mm)	1	851 mm
16		P092-08-01-00-02-1 P092-11-01-00-02-1	Mittelsprosse 6 mm (Mitte, hinten)	1 1	Frühbeetaufsatz 210: 238 mm Frühbeet 210: 393 mm
17		P092-09-01-00-02-1 P092-12-01-00-02-1	Mittelsprosse 6 mm (Mitte, vorn)	1 1	Frühbeetaufsatz 210: 161 mm Frühbeet 210: 316 mm
18		P092-10-01-00-02-1	Mittelsprosse 6 mm (Mitte, oben)	1	851 mm
19		9999000954	Eckverbinder	16	
20		9999001764	Metallscharnier mit Senkbohrung	4	
21		9999000074	Befestigungsinnenecke links	4	
22		9999001275	Befestigungsinnenecke rechts	4	
23		9999000366	Verbindungswinkel	1	85°
24		9999000365	Verbindungswinkel	1	95°

# STÜCKLISTE

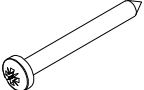





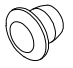
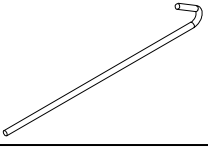
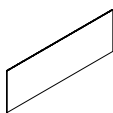
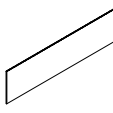

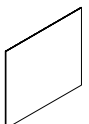
## Frühbeet 210/Frühbeetbaufsatz 210

Pos.	Abbildung	Art.-Nr.	Bezeichnung	Anzahl	Bemerkung
25		9999000100	Halter	2	
26		9999000507	Deckelstütze	2	260 mm
27		9999000506	Abstandsrolle	2	10 mm
28		9999000302	Handaufsteller	2	
29		Liegt dem Handaufsteller bei.	Fixierdorn (Handaufsteller)	4	
30		9999000124	Sechskantschraube M6 x 12	28	DIN 933
31		9999000445	Sechskantschraube M6 x 70	4	DIN 933
32		9999000128	Sechskantmutter M6	32	DIN 934
33		9999000941	Bohrschraube mit Linsenkopf 3,5 x 9,5	32	DIN 7504
34		9999000138	Linsenkopfschraube 3,5 x 38	4	DIN 7981
35		9999001269	Linsenkopfschraube 4,8 x 13	2	DIN 7981
36		9999002260	Linsenkopfschraube 4,8 x 32	2	DIN 7981




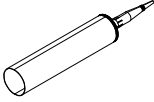
# STÜCKLISTE

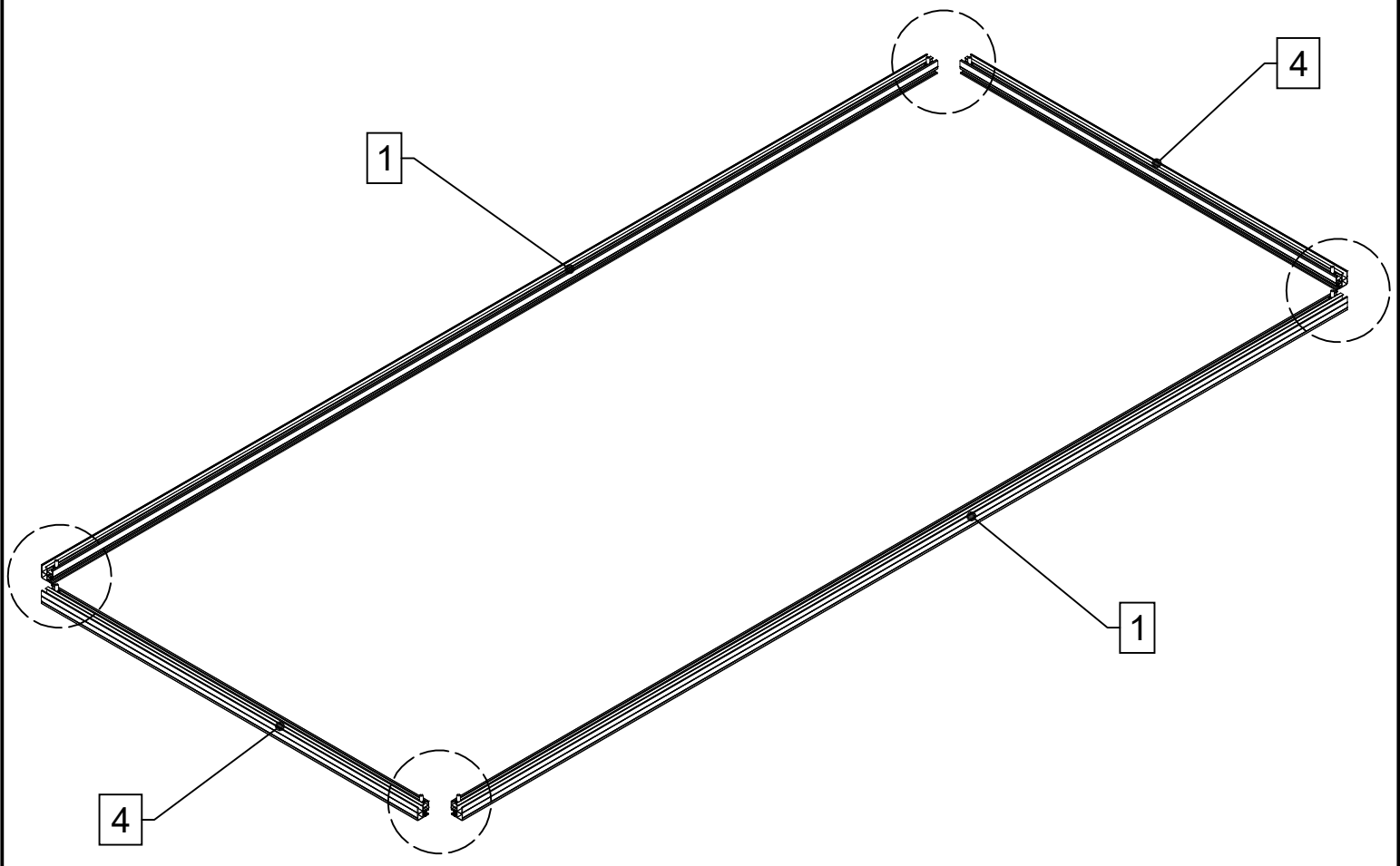
## Frühbeet 210/Frühbeetbaufsatz 210

Pos.	Abbildung	Art.-Nr.	Bezeichnung	Anzahl	Bemerkung
37		9999000463	Linsenkopfschraube 4,8 x 80	4	DIN 7981
38		9999000139	Linsenkopfschraube 3,5 x 9,5	12	DIN 7981
39		9999000392	Senkkopfschraube 4,8 x 16	16	DIN 7982
40		9999001266	Senkschraube M3 x 8	4	DIN 965
41		9999001268	Hutmutter M3	4	DIN 1587
42		9999000816	Unterlegscheibe A6,4	8	DIN 9021
43		9999000097	Blindstopfen für $\varnothing 10$ mm	2	
44		9999000096	Bodenanker	4	Nur bei Frühbeet 210: $\varnothing 8$ x ca. 400 mm
45			Verglasung vorn 1005 x 182 mm Verglasung vorn 1005 x 337 mm	2 2	Frühbeetaufsatz 210 Frühbeet 210
46			Verglasung hinten 1005 x 260 mm Verglasung hinten 1005 x 415 mm	2 2	Frühbeetaufsatz 210 Frühbeet 210
47			Verglasung Seite 871 x 260/183 mm Verglasung Seite 871 x 415/338 mm	2 2	Frühbeetaufsatz 210 Frühbeet 210
48			Verglasung Deckel 991 x 874 mm	2	

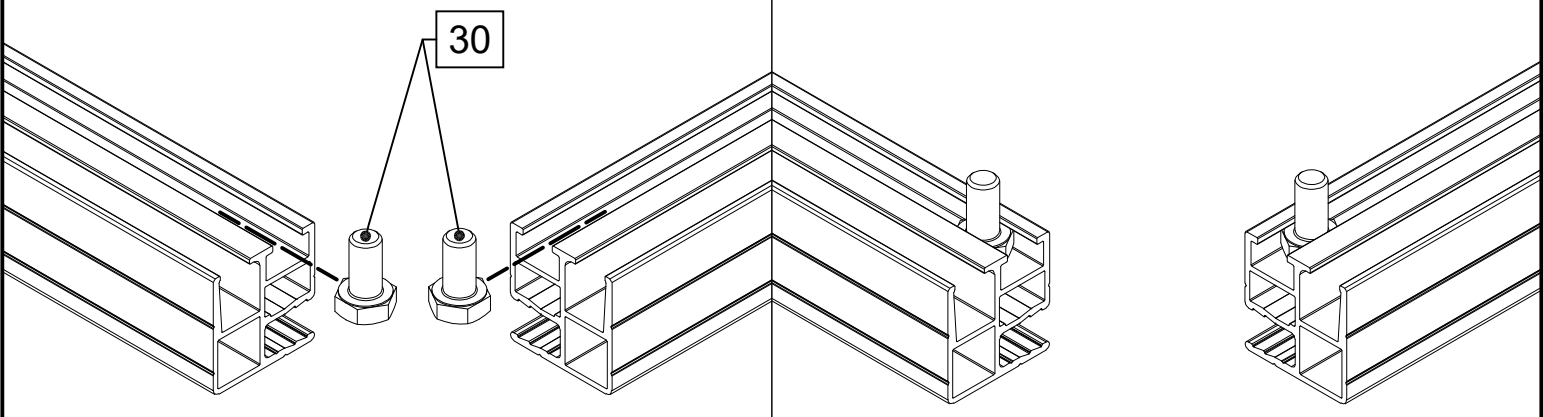
# STÜCKLISTE

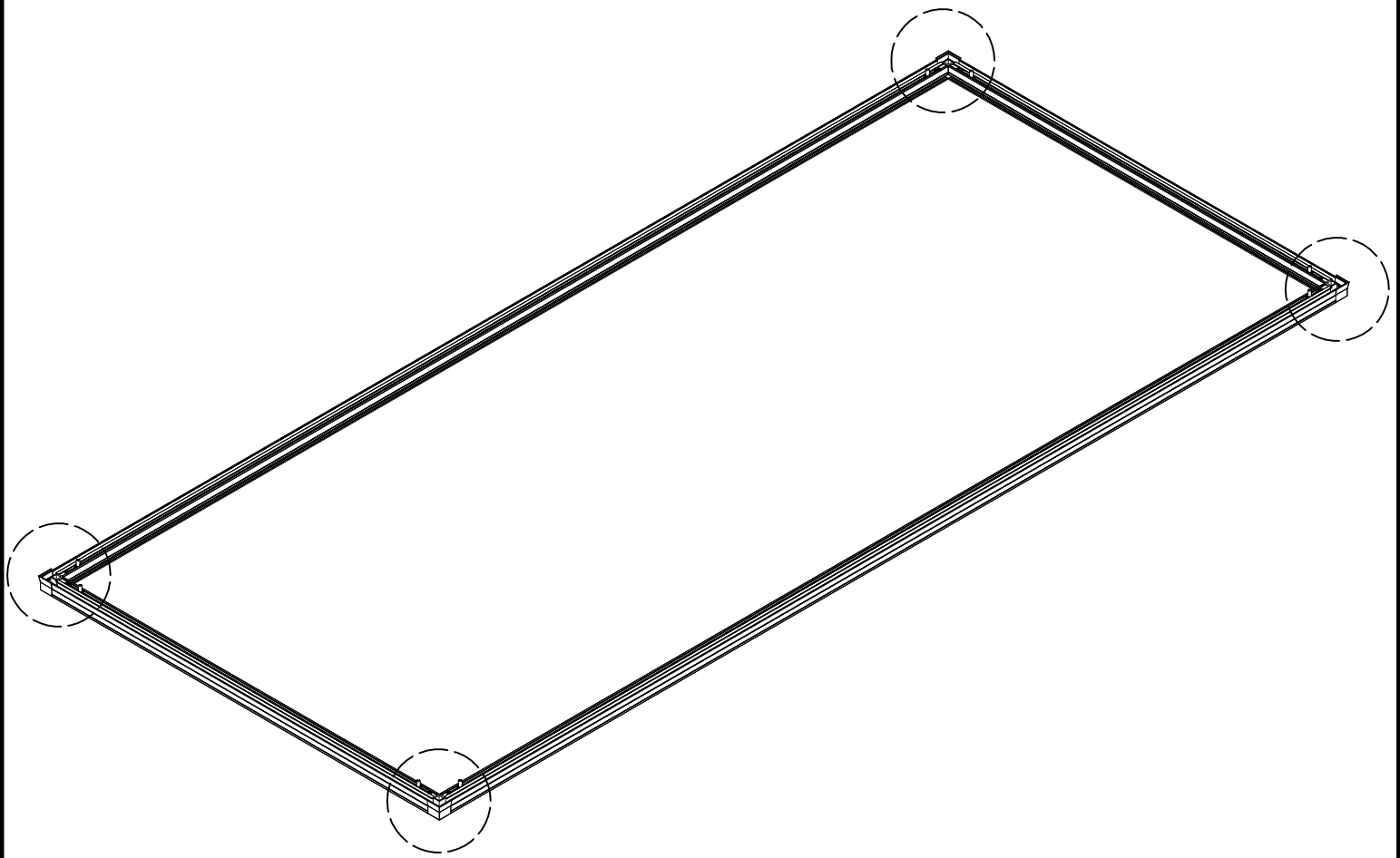
## Frühbeet 210/Frühbeetbaufsatz 210

Pos.	Abbildung	Art.-Nr.	Bezeichnung	Anzahl	Bemerkung
49		9999001246	Anlagedichtung 2 mm	2	je 4 lfdm.
50		10109413	Silikonkartusche	1	
51					
52					
53					
54					
55					
56					
57					
58					
59					
60					



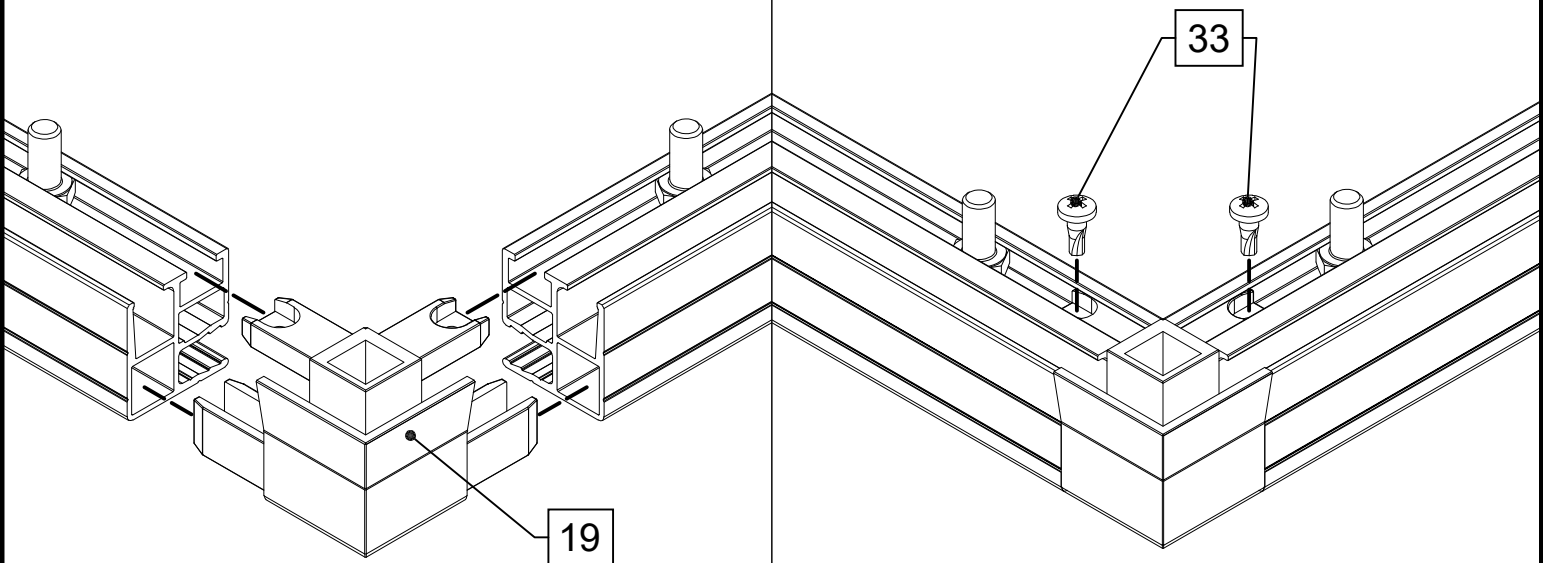
**4x**

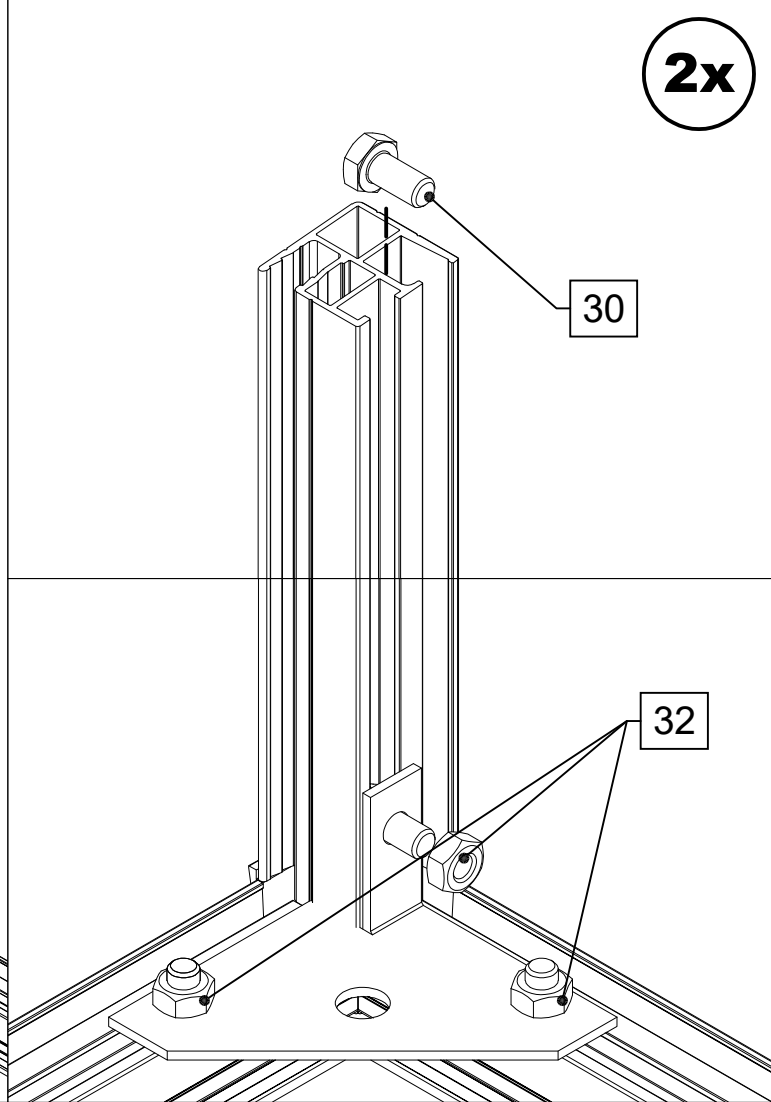
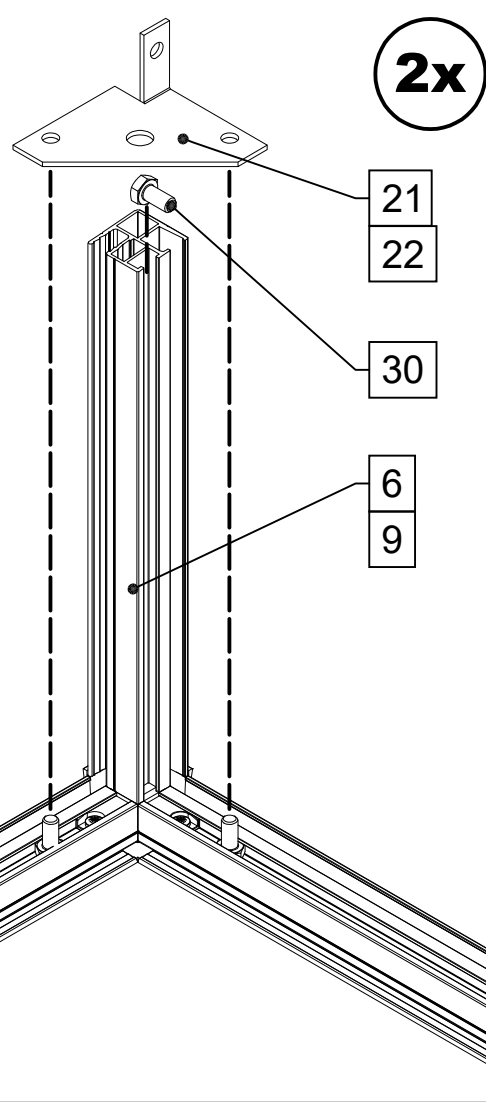
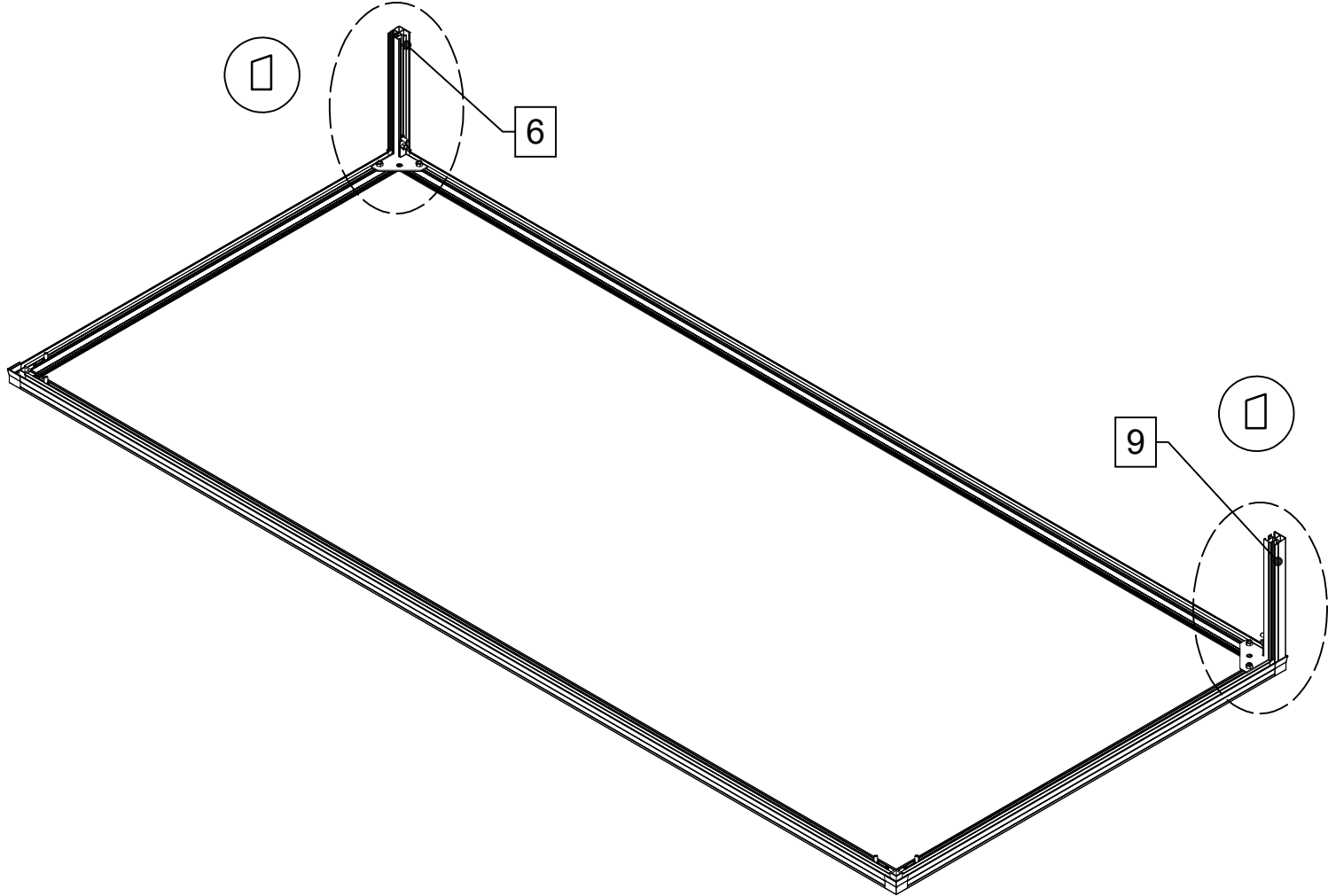


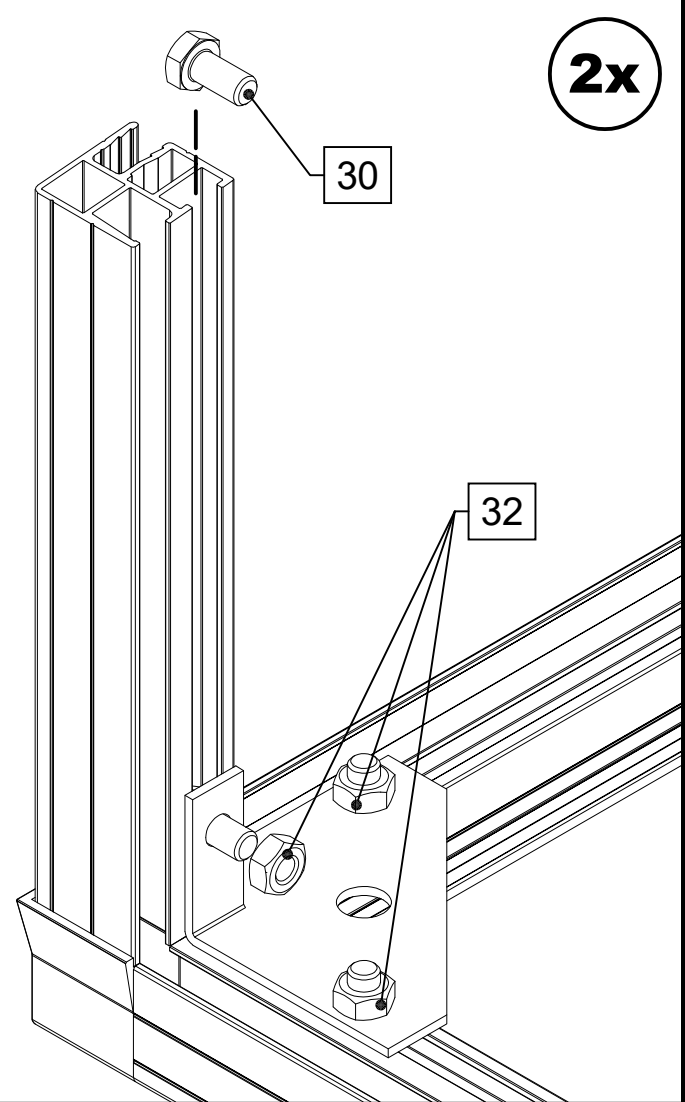
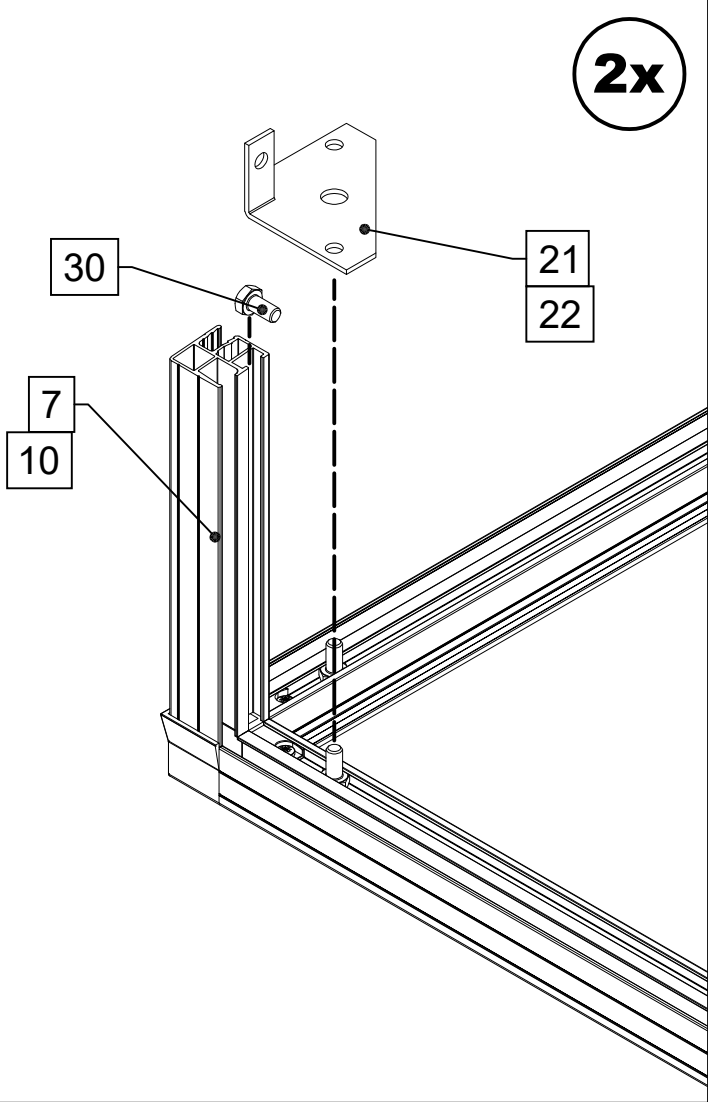
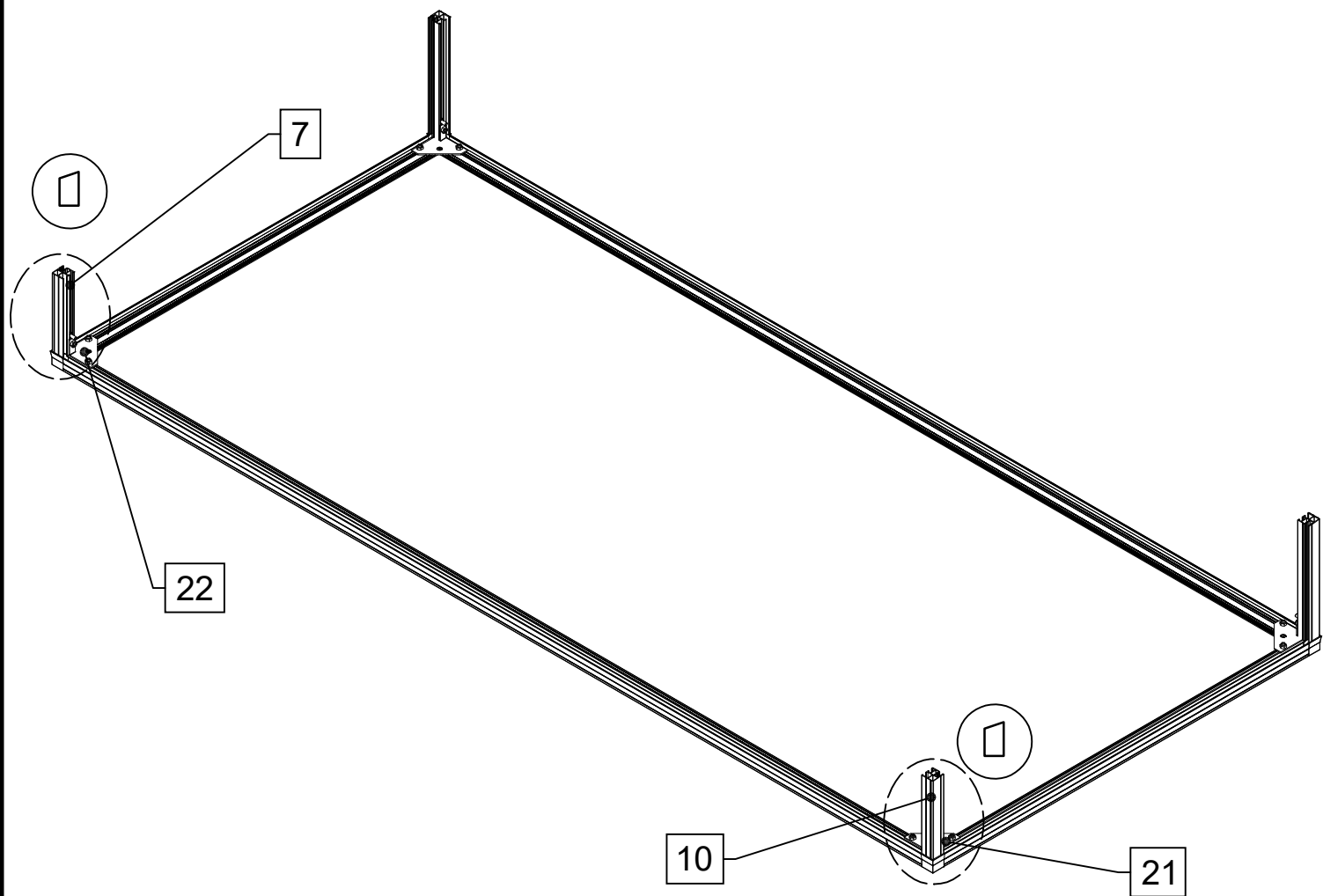


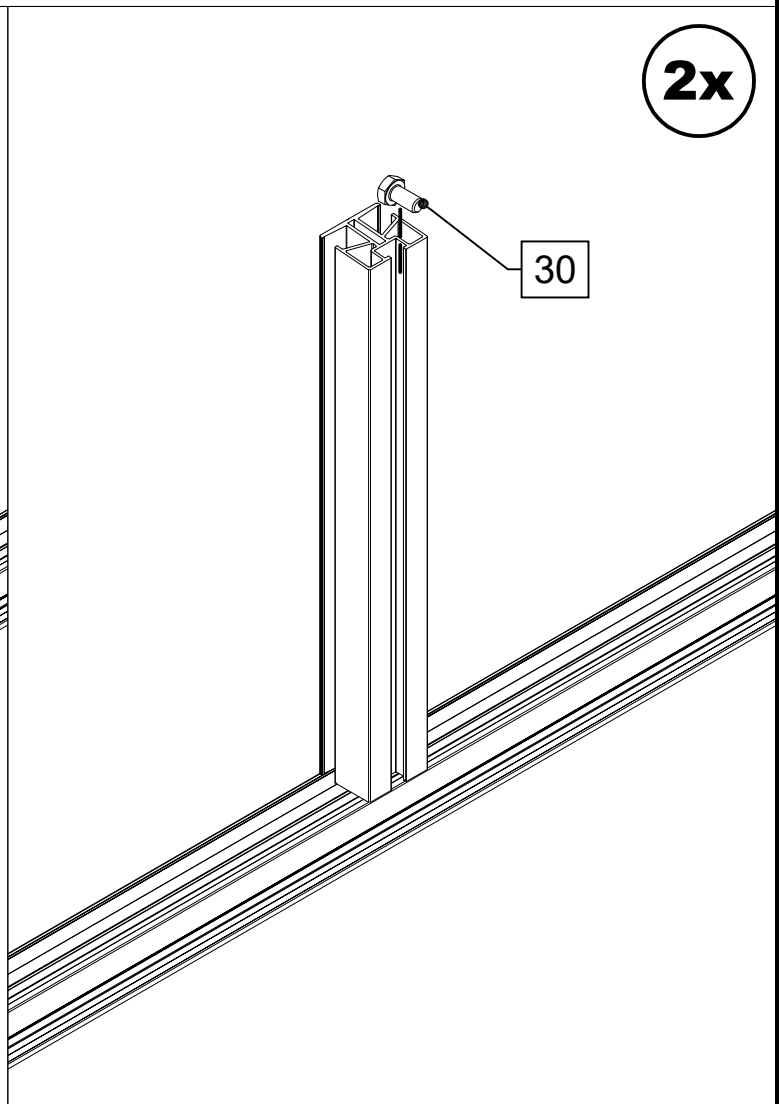
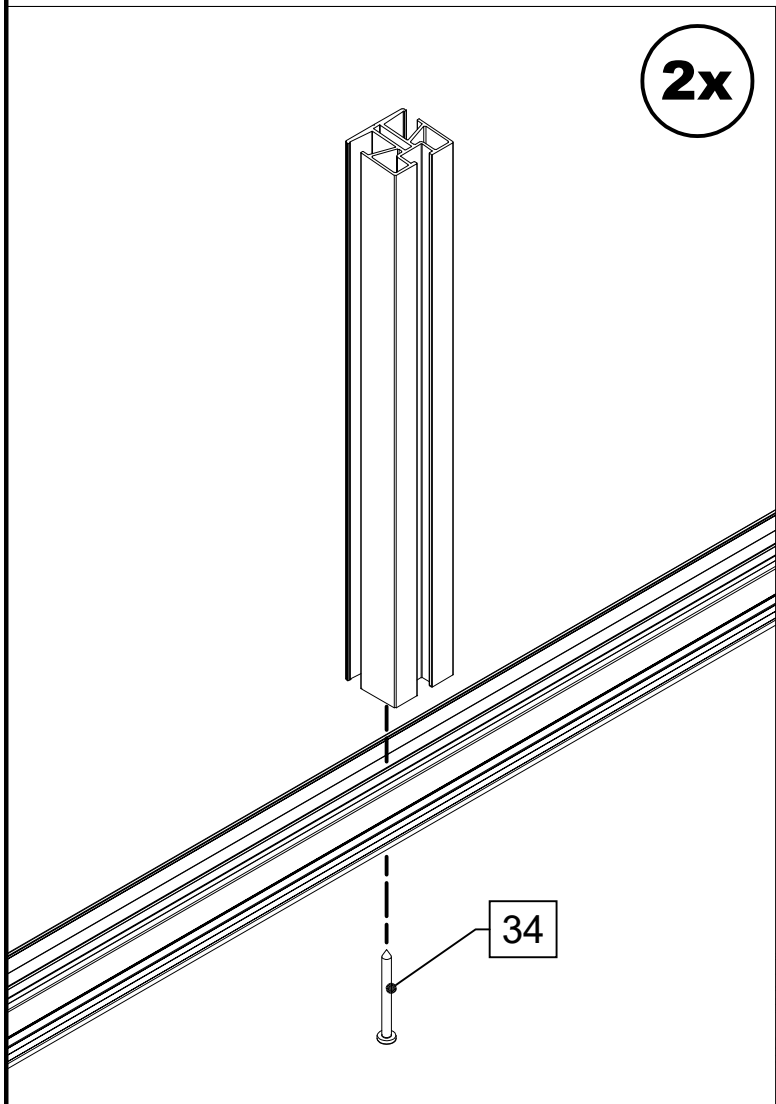
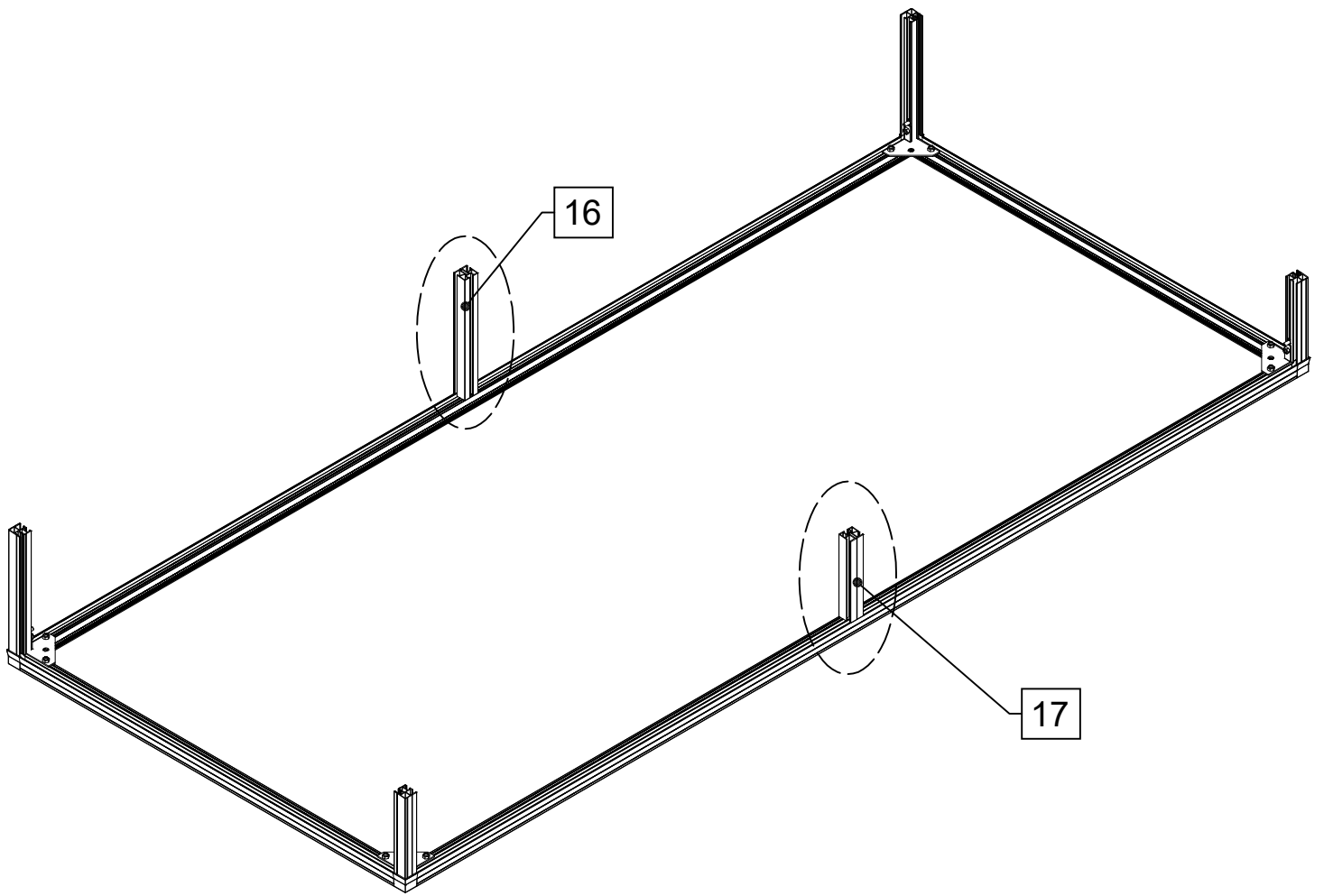
**4x**

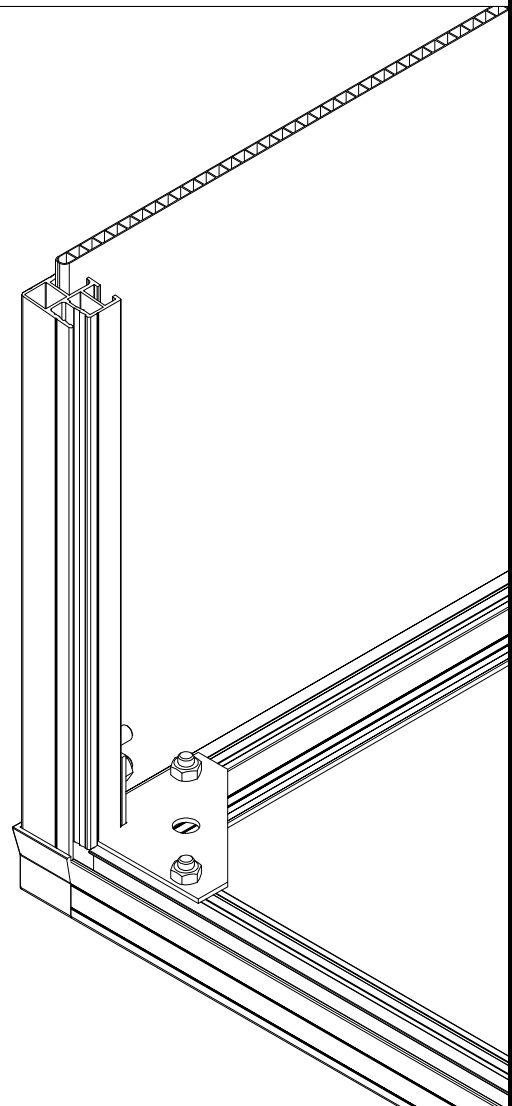
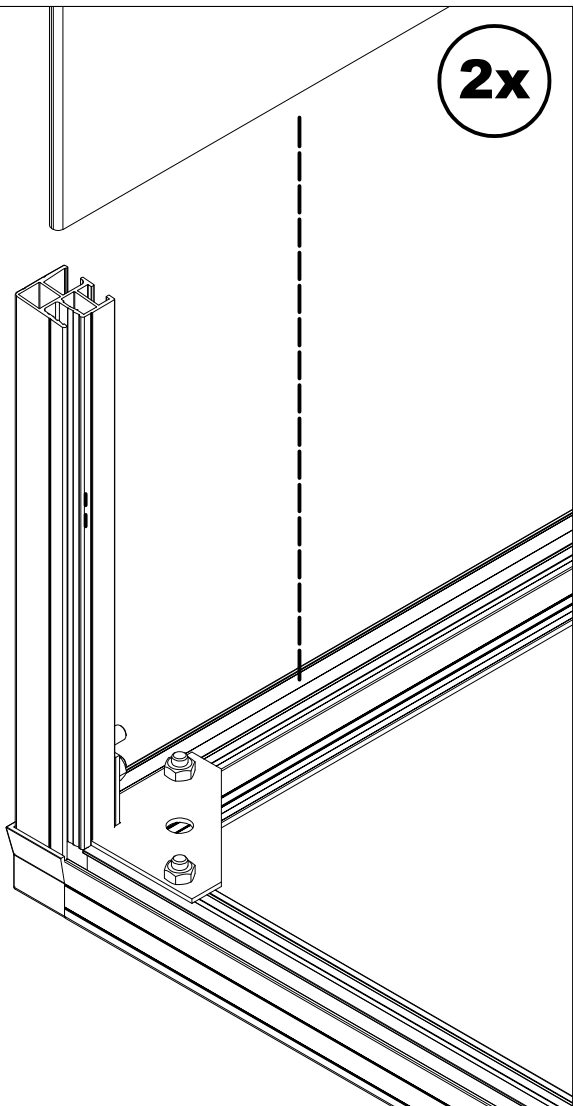
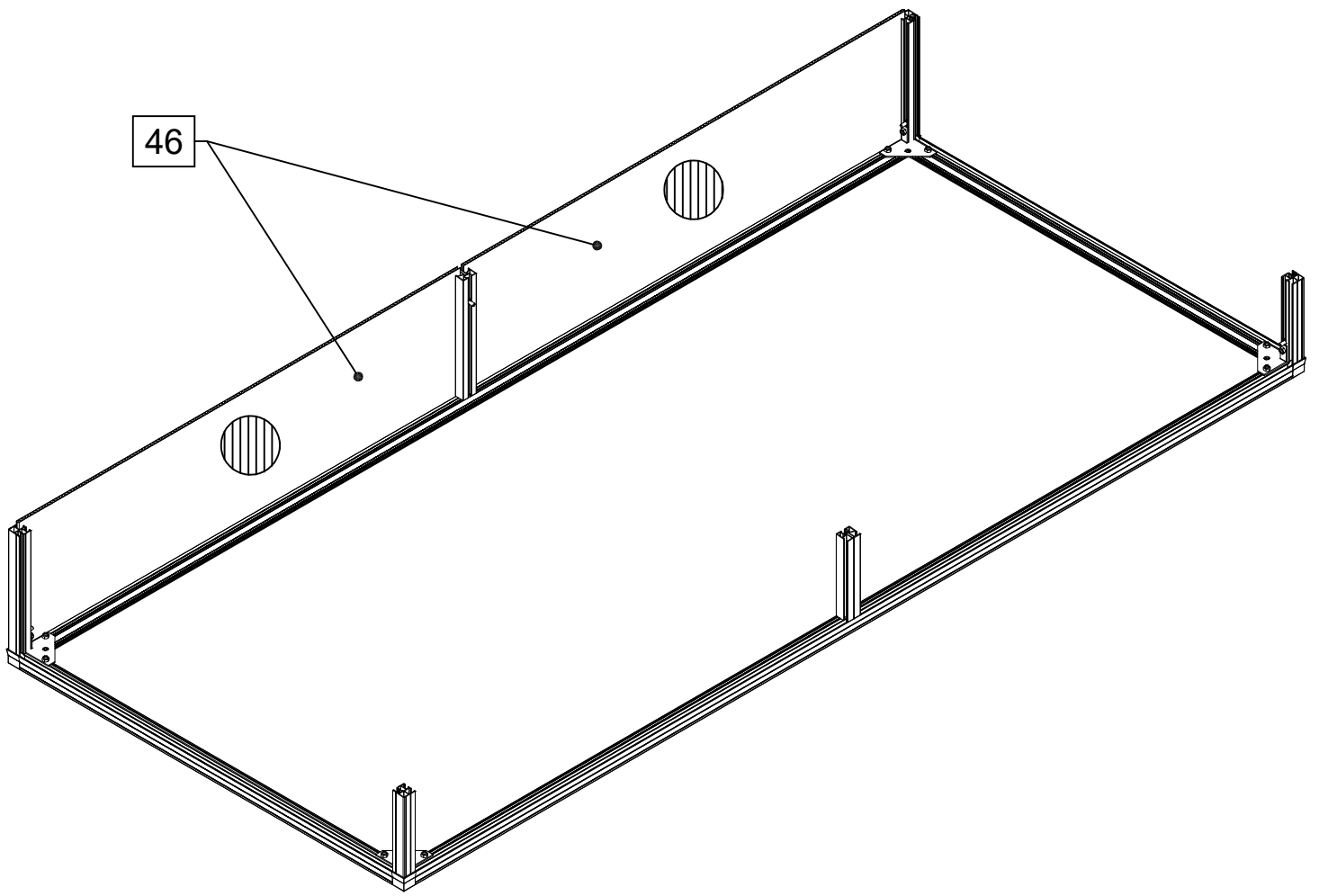
**4x**



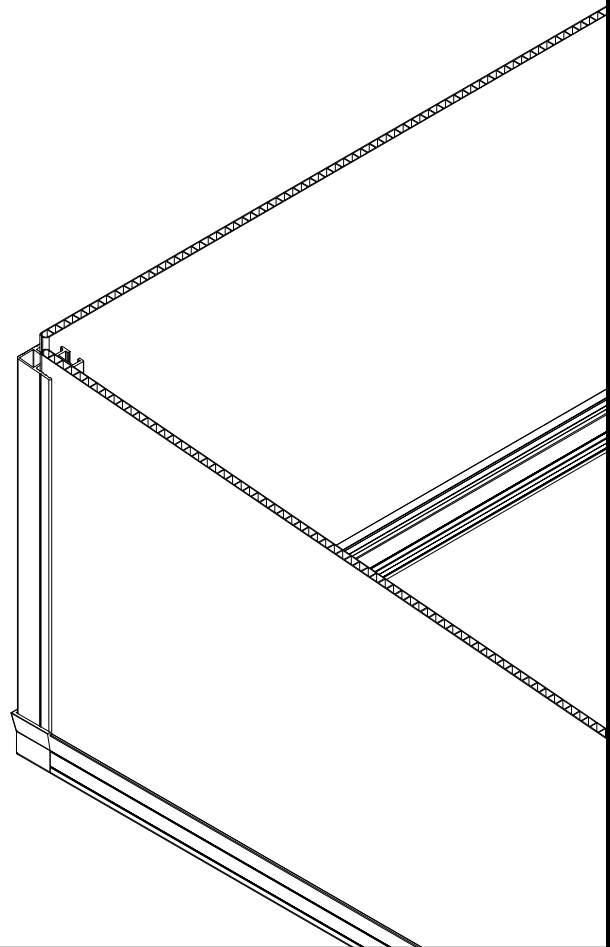
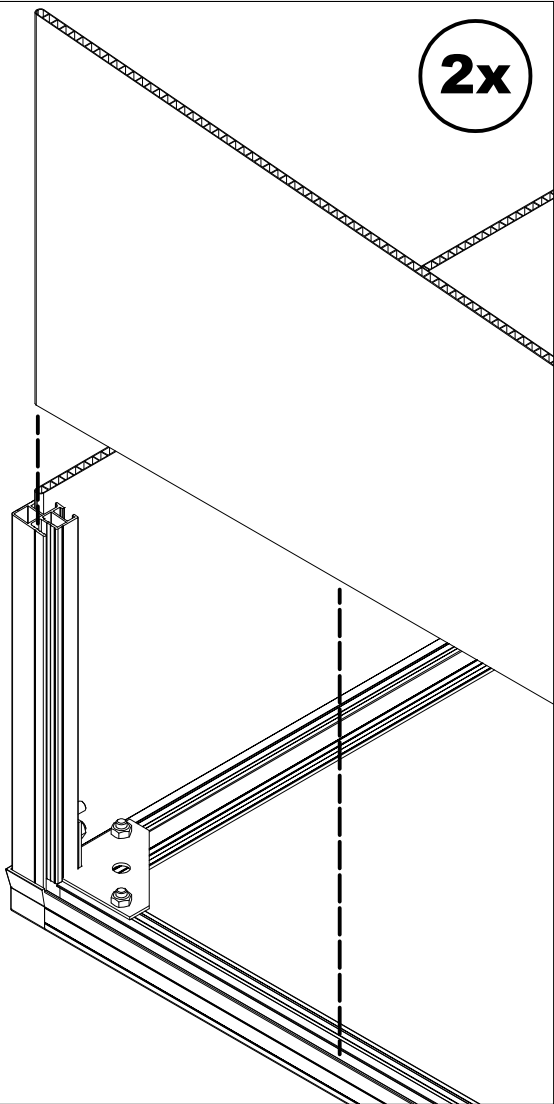
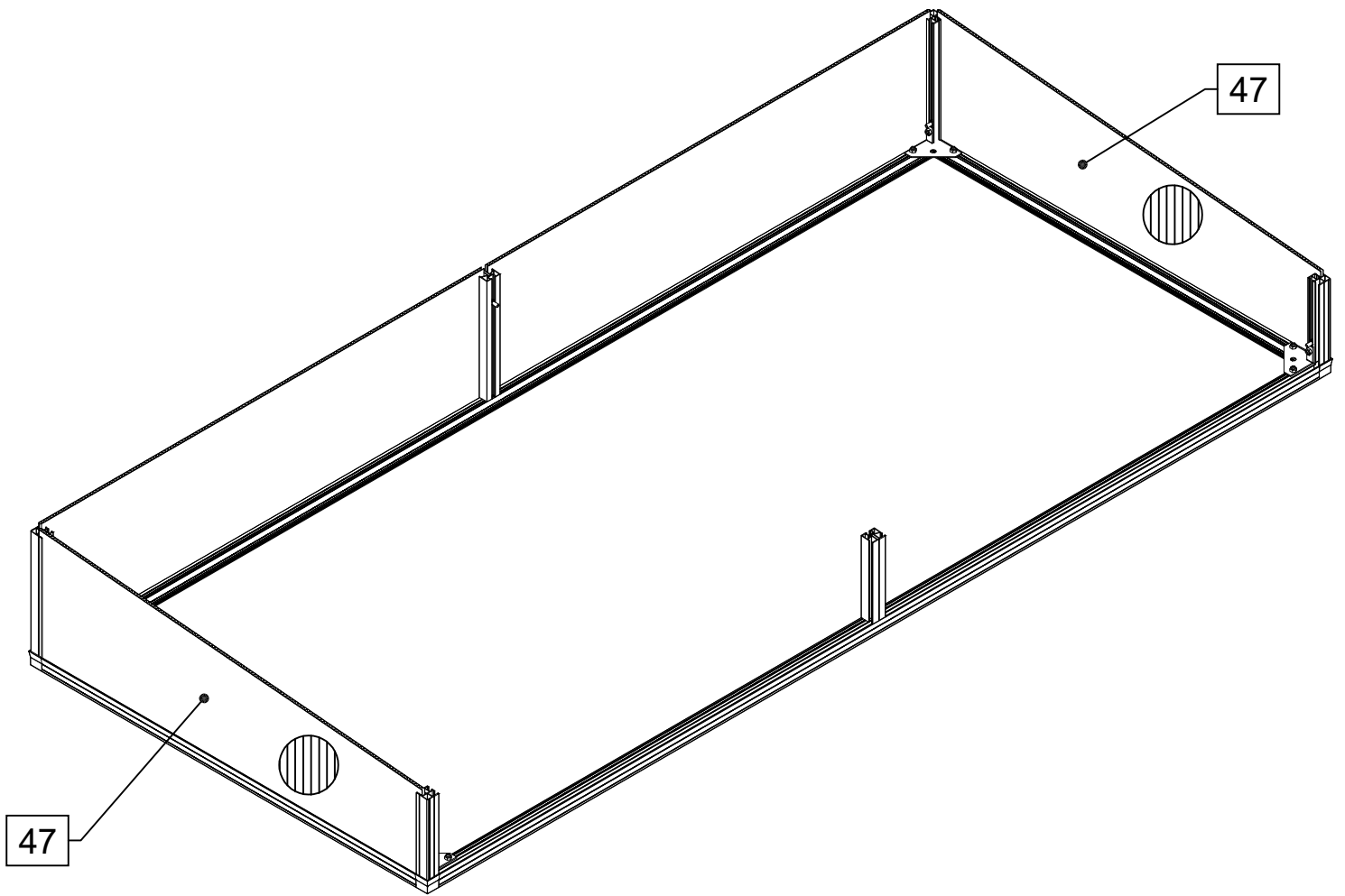


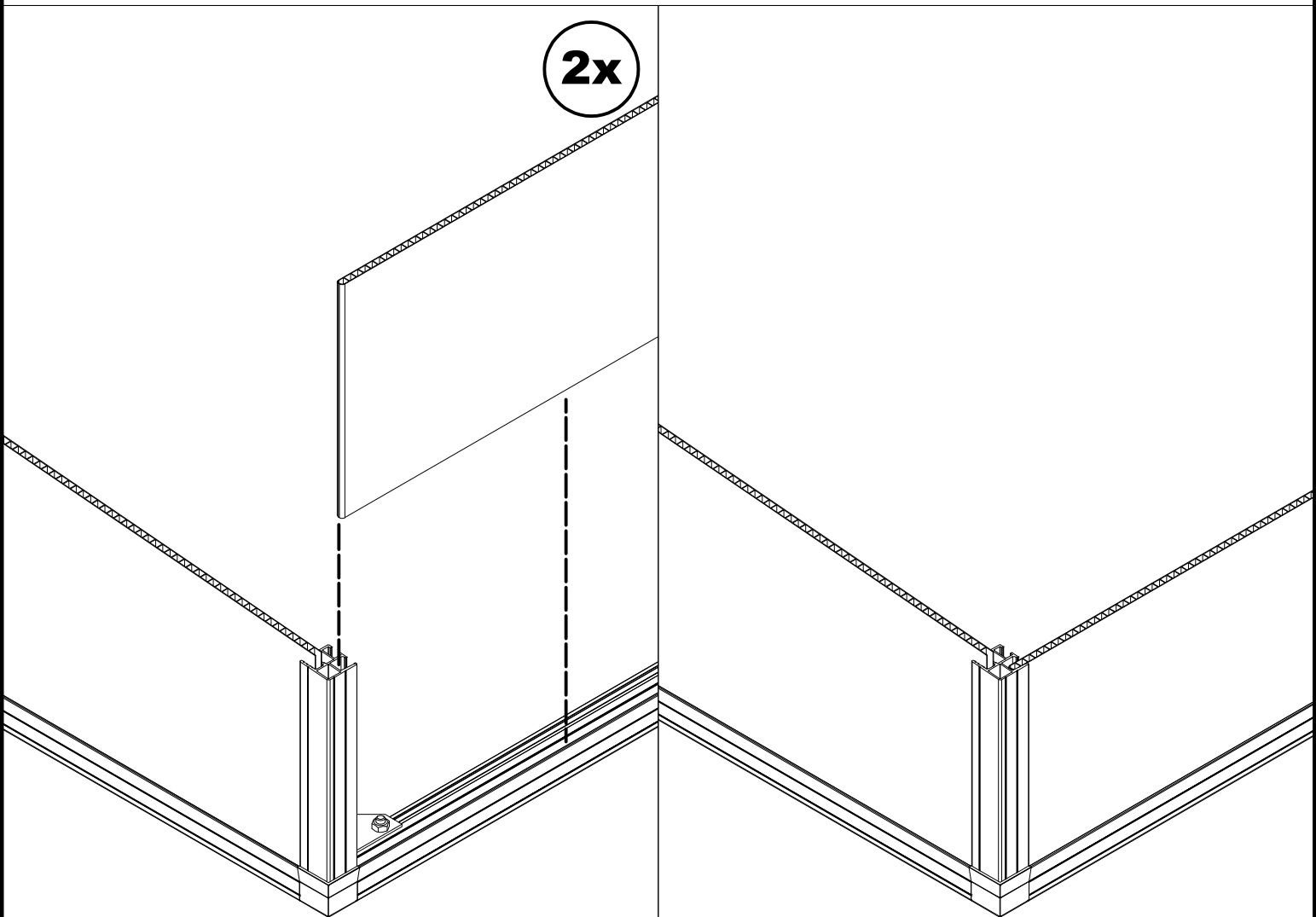
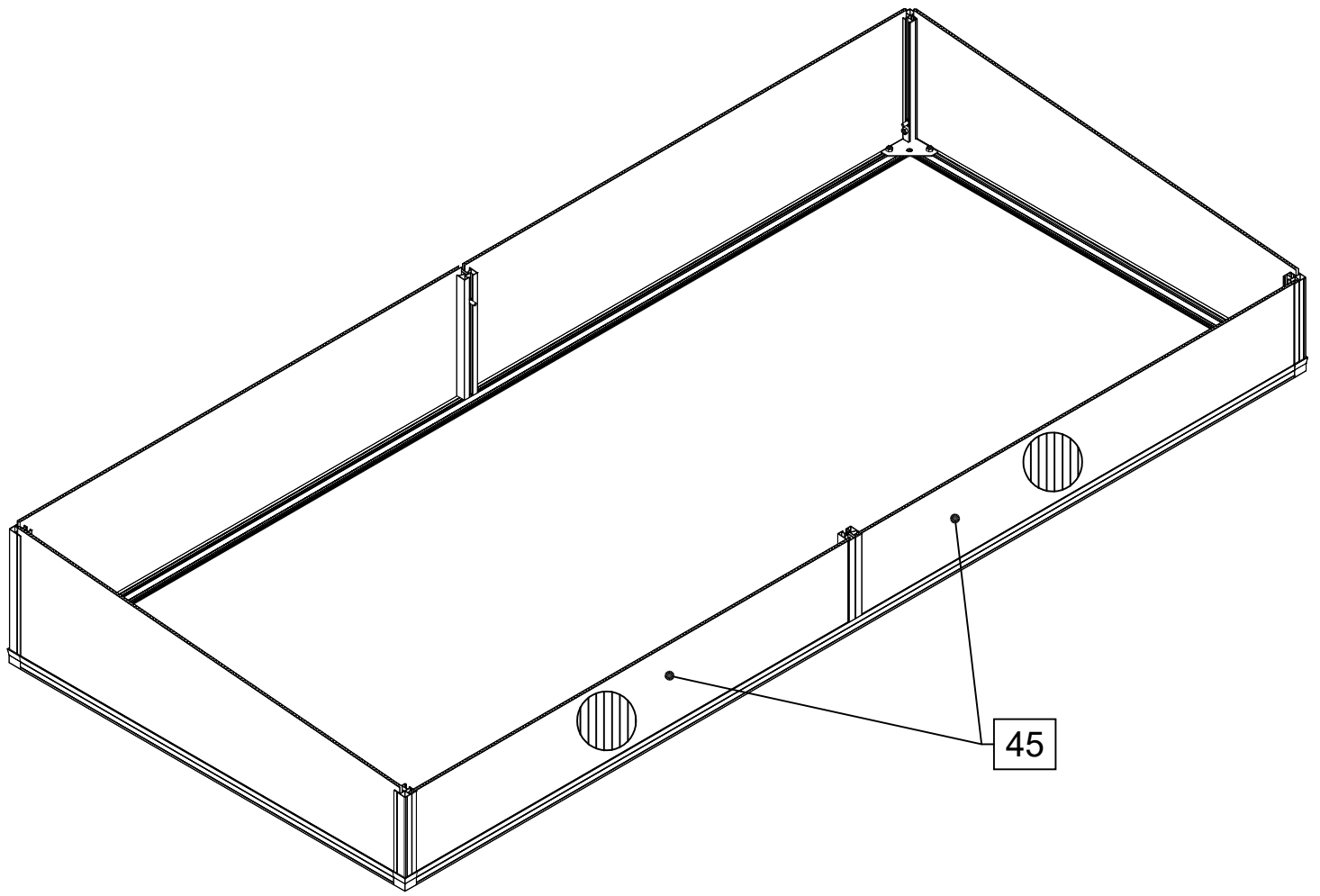


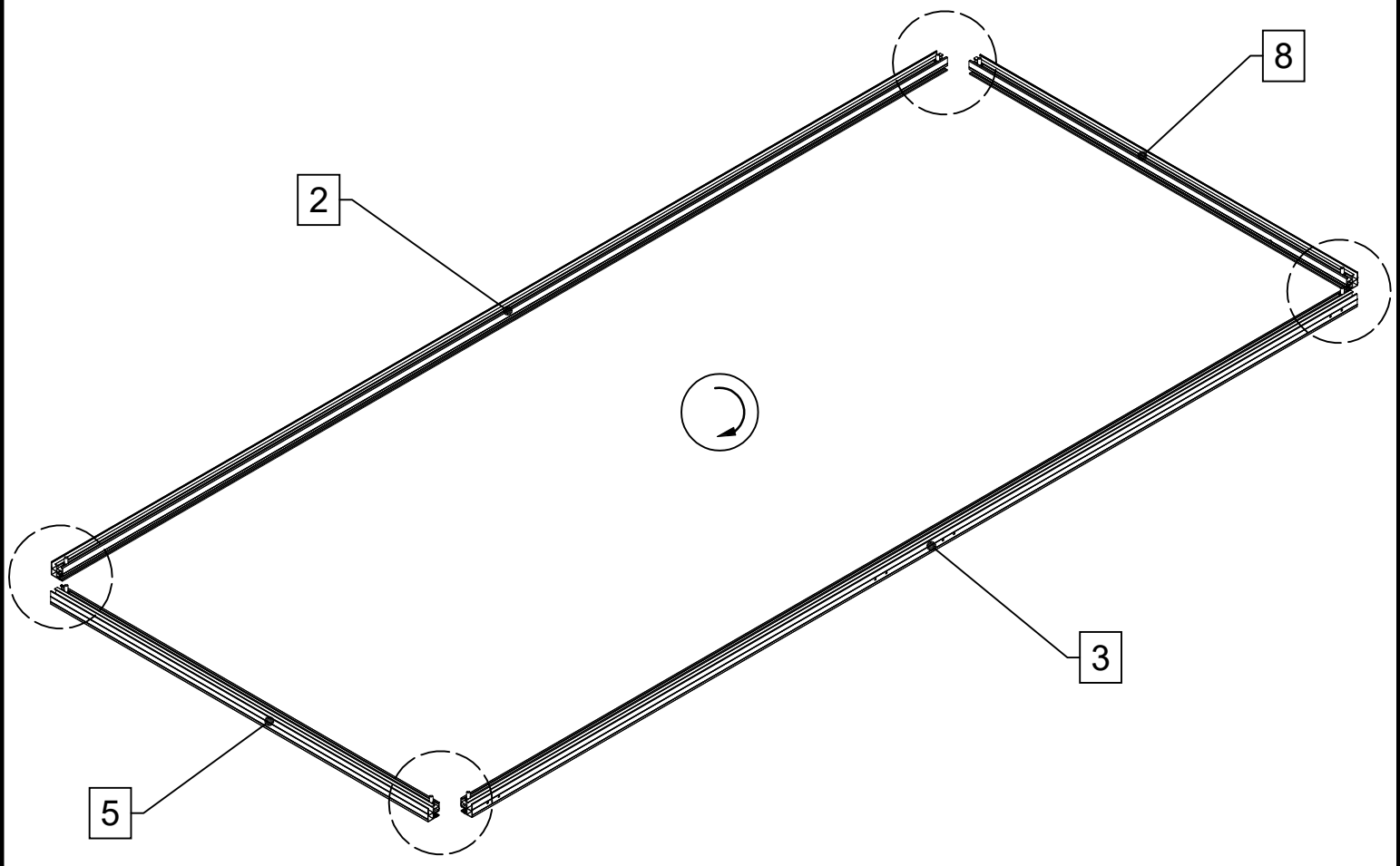




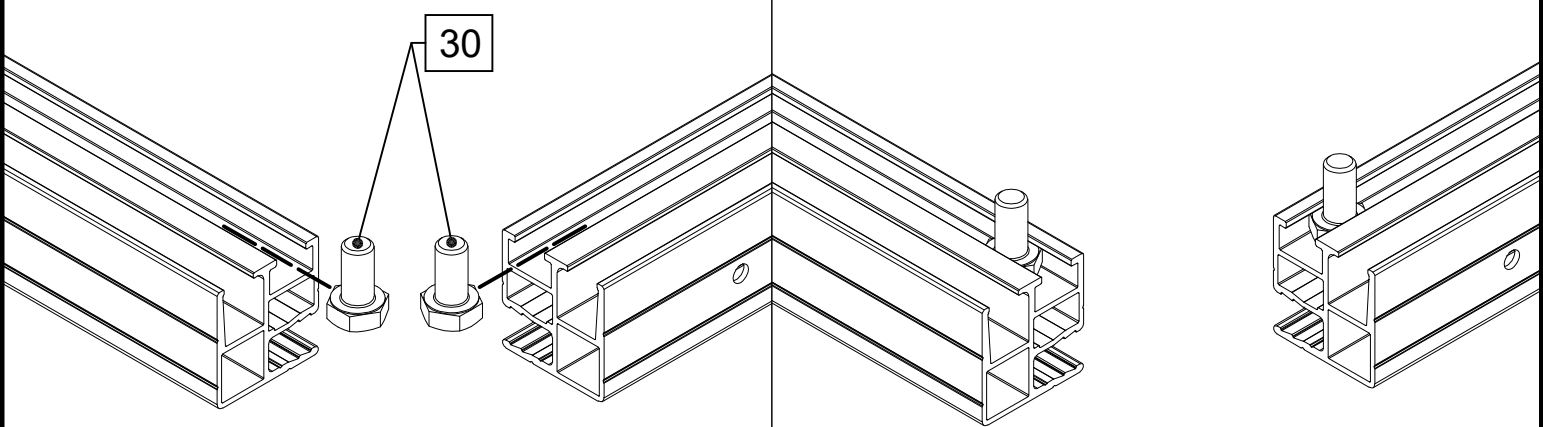


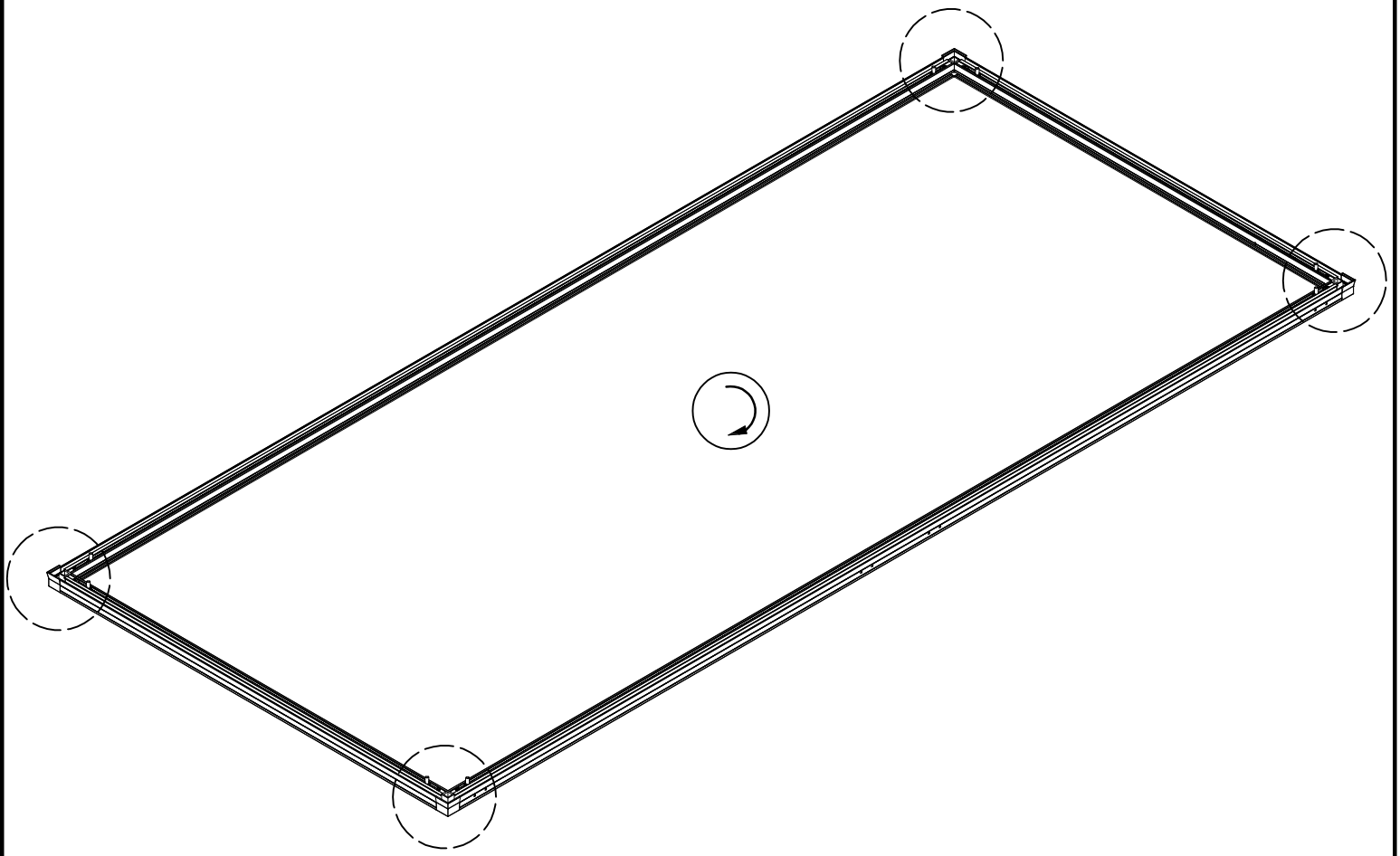






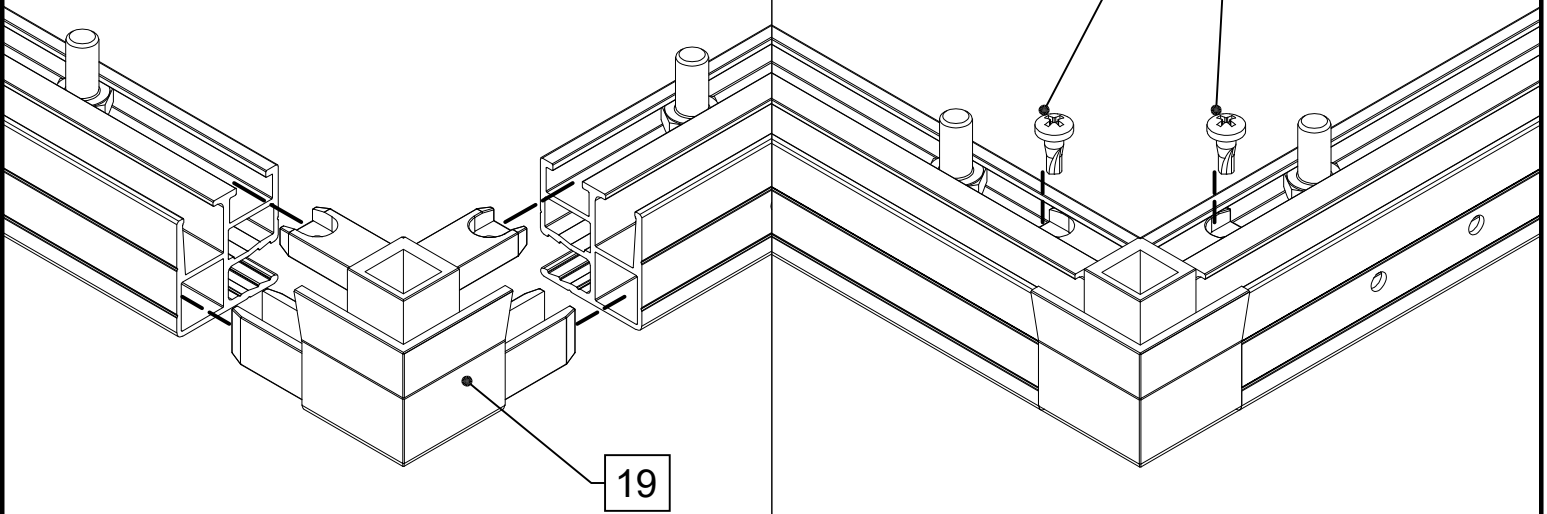
**4x**

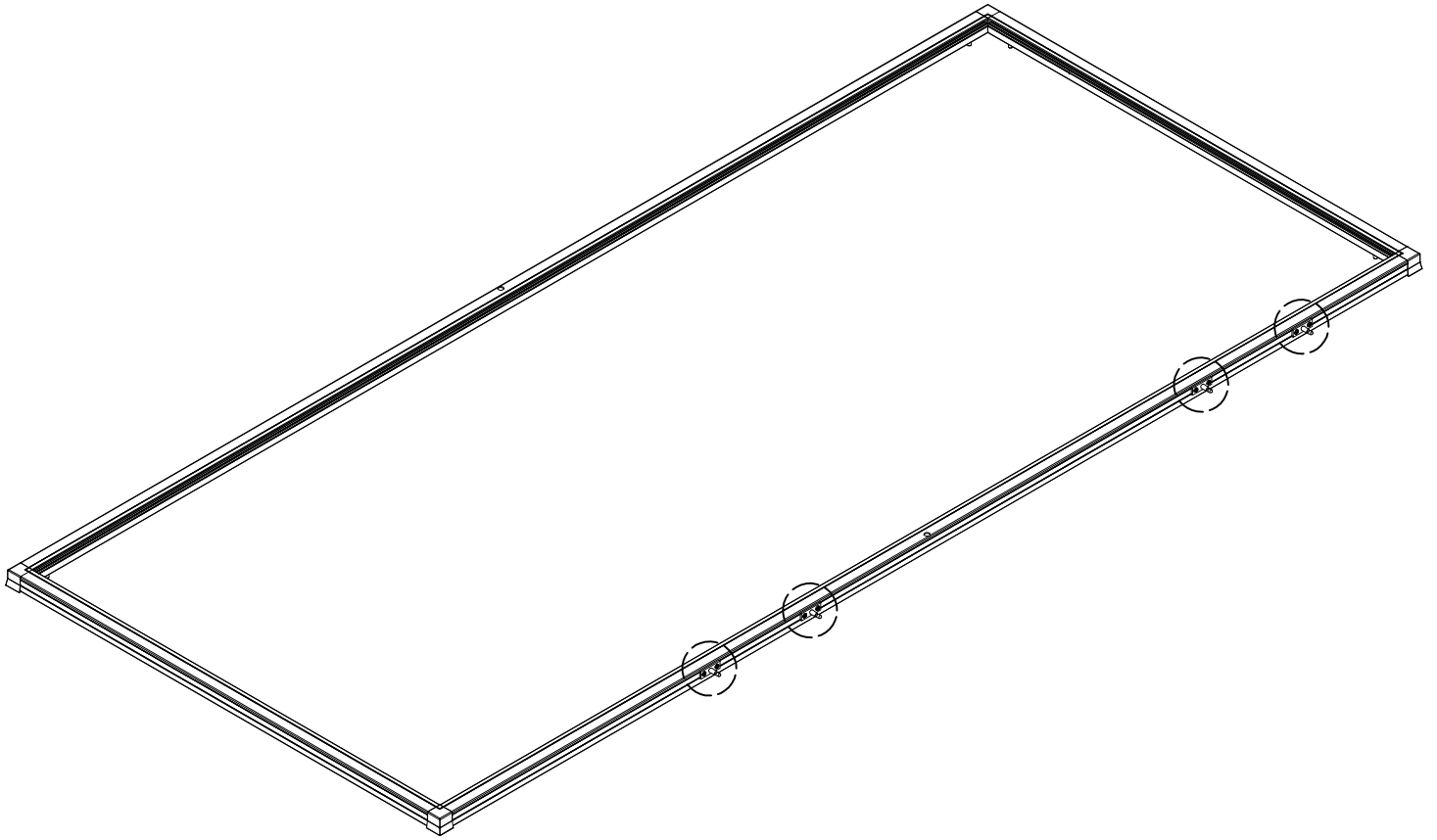




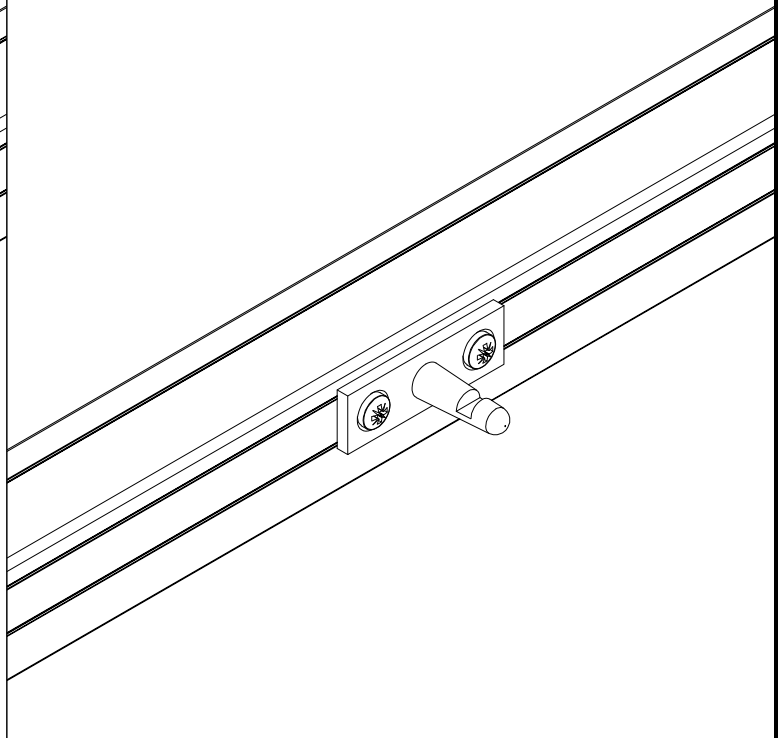
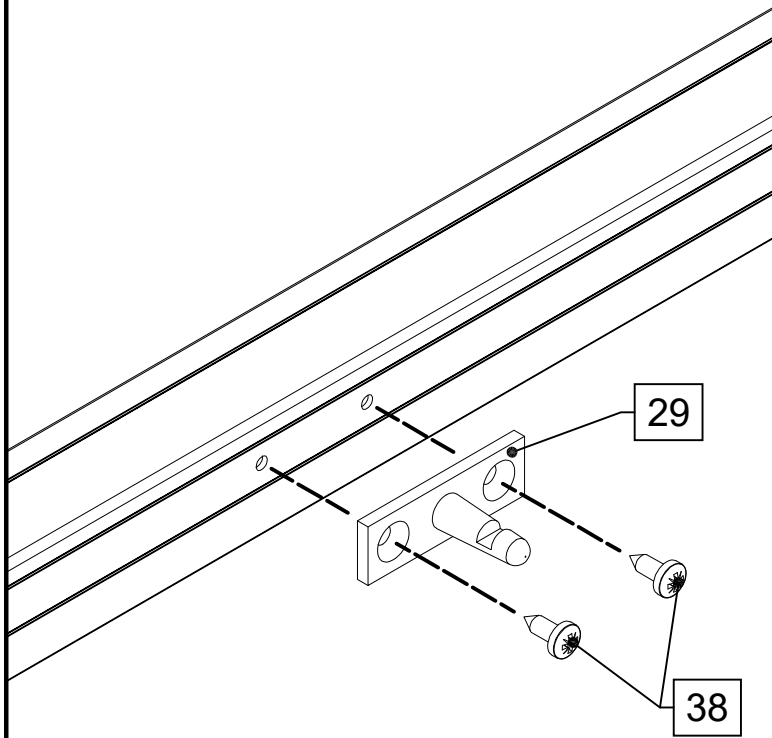
**4x**

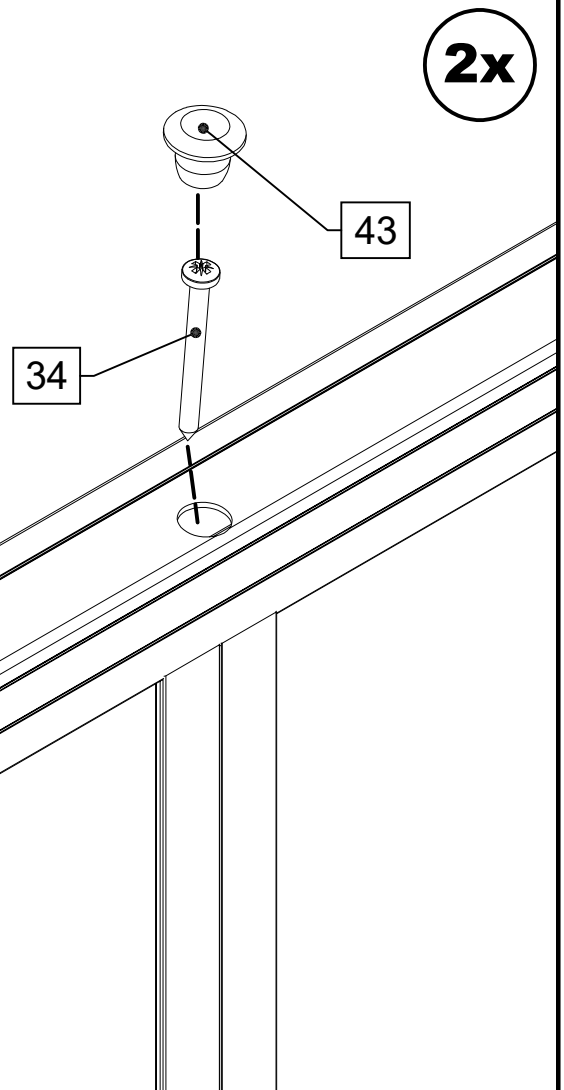
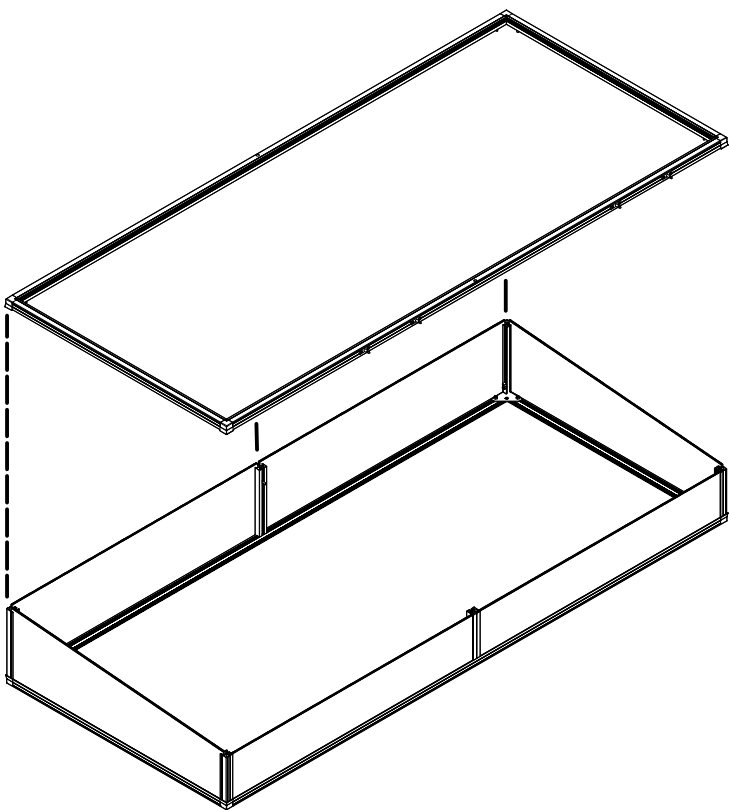
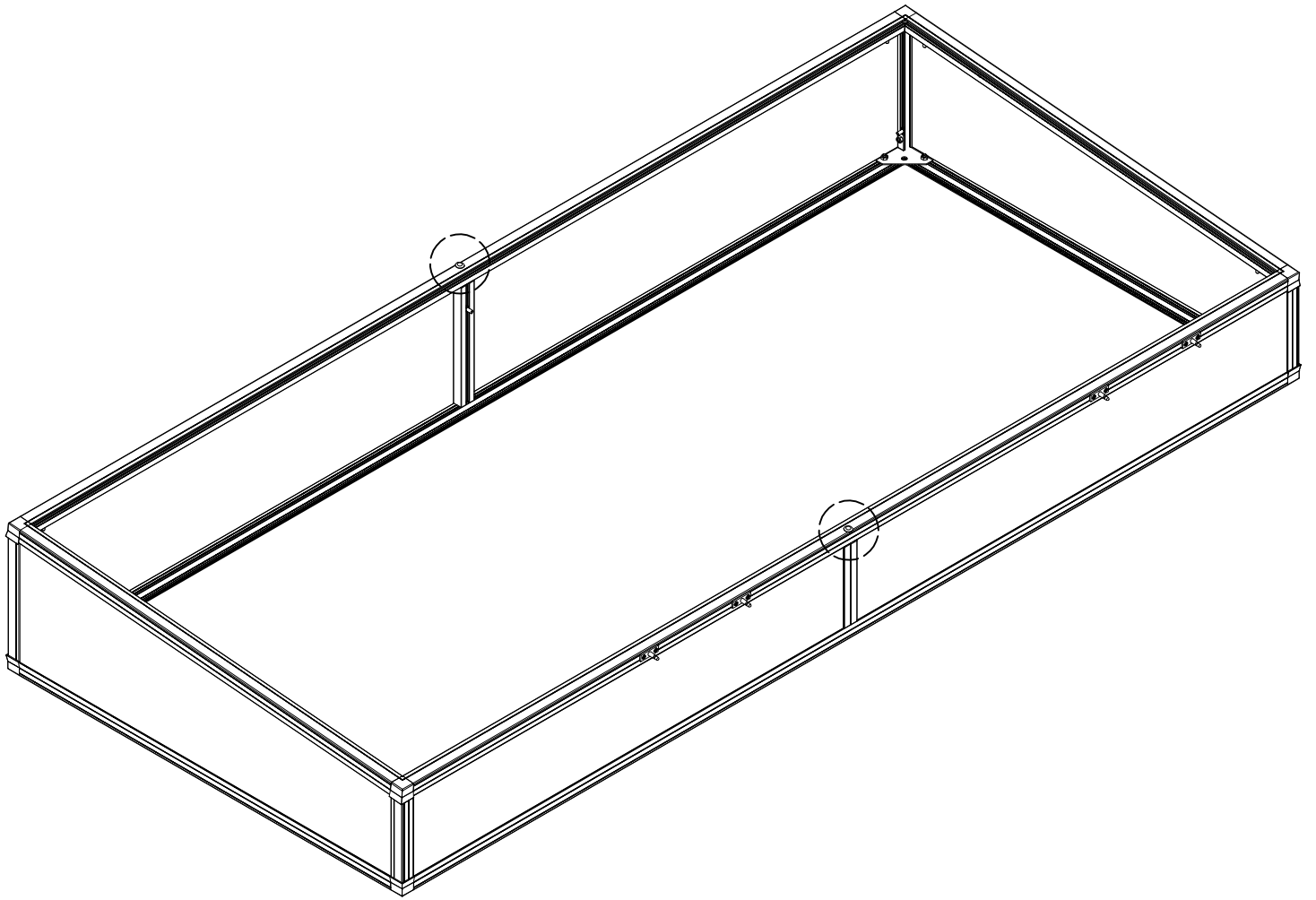
**4x**

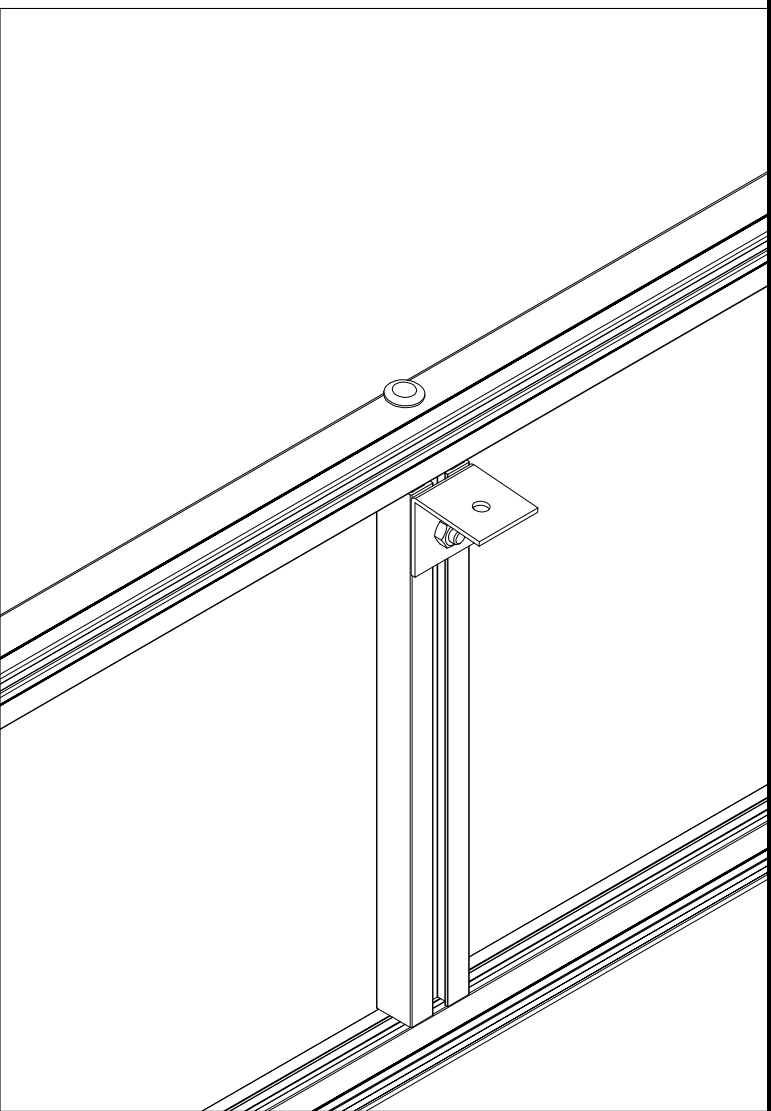
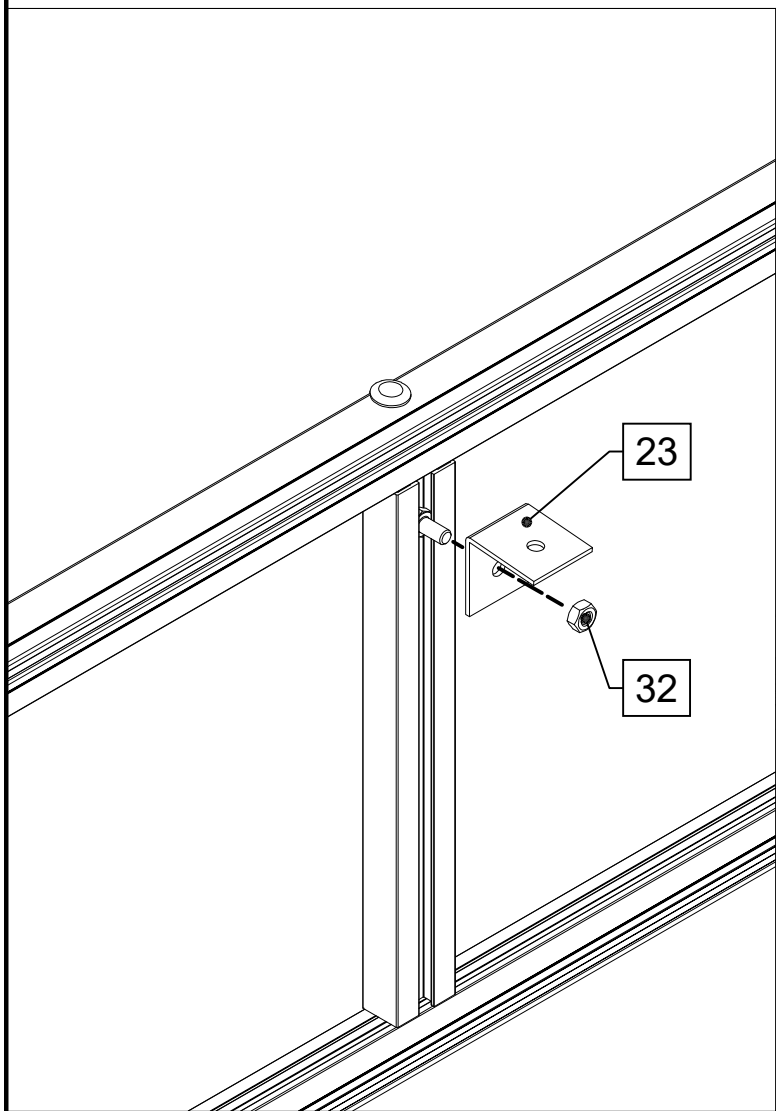
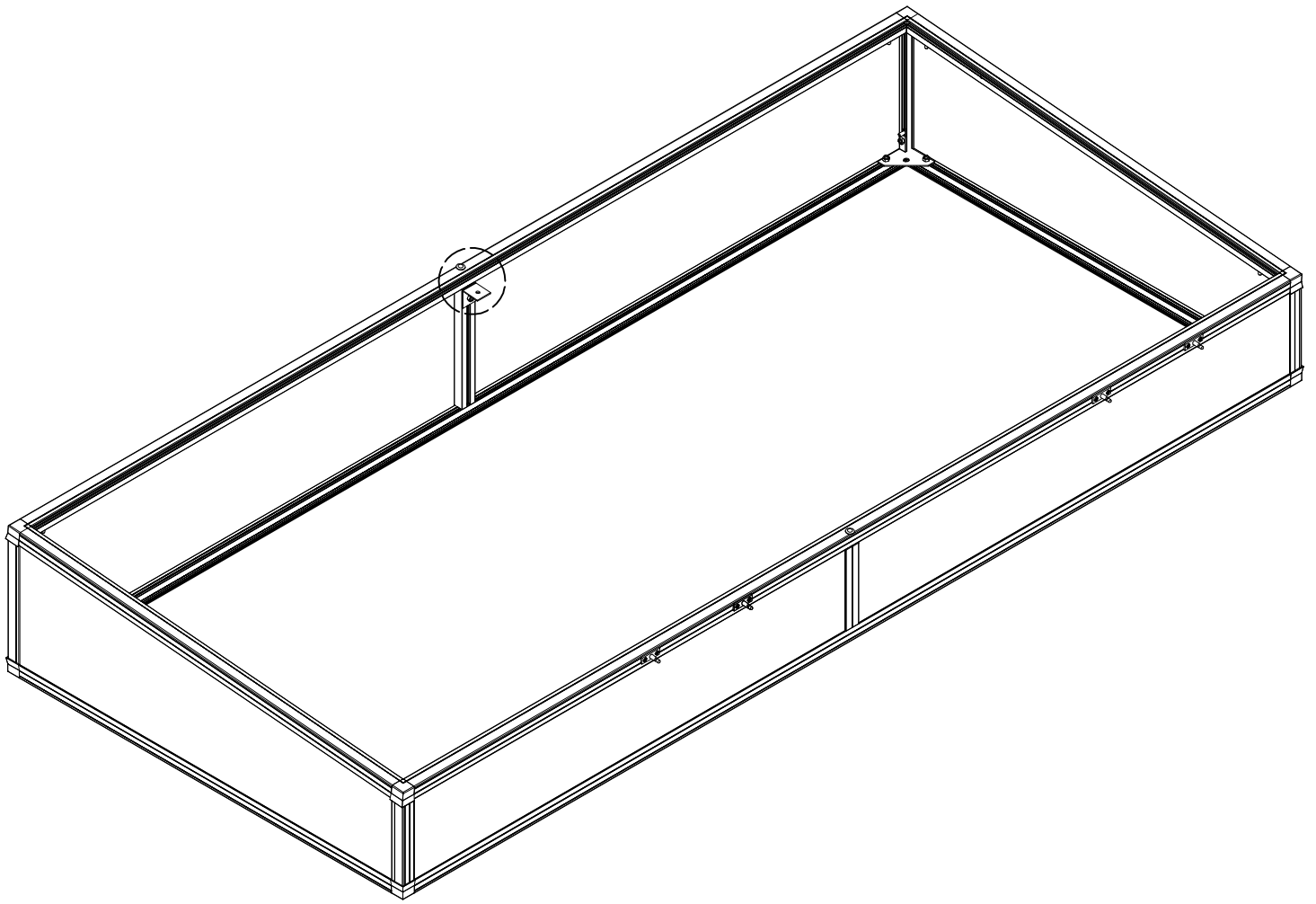


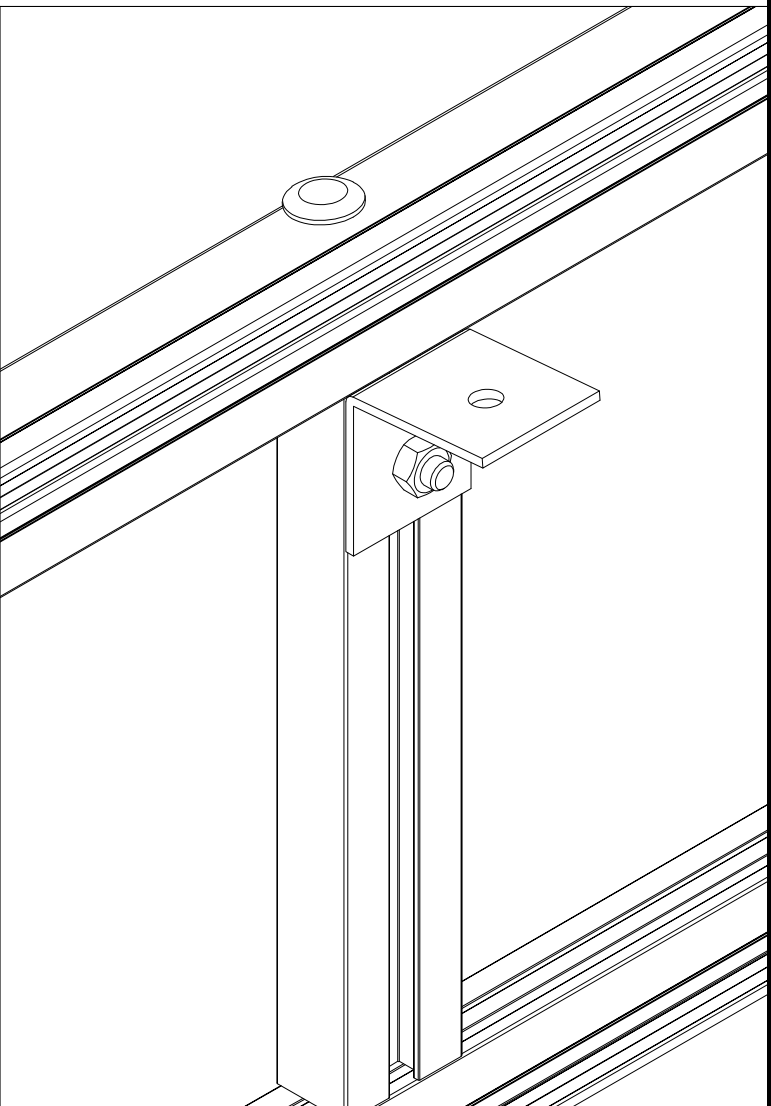
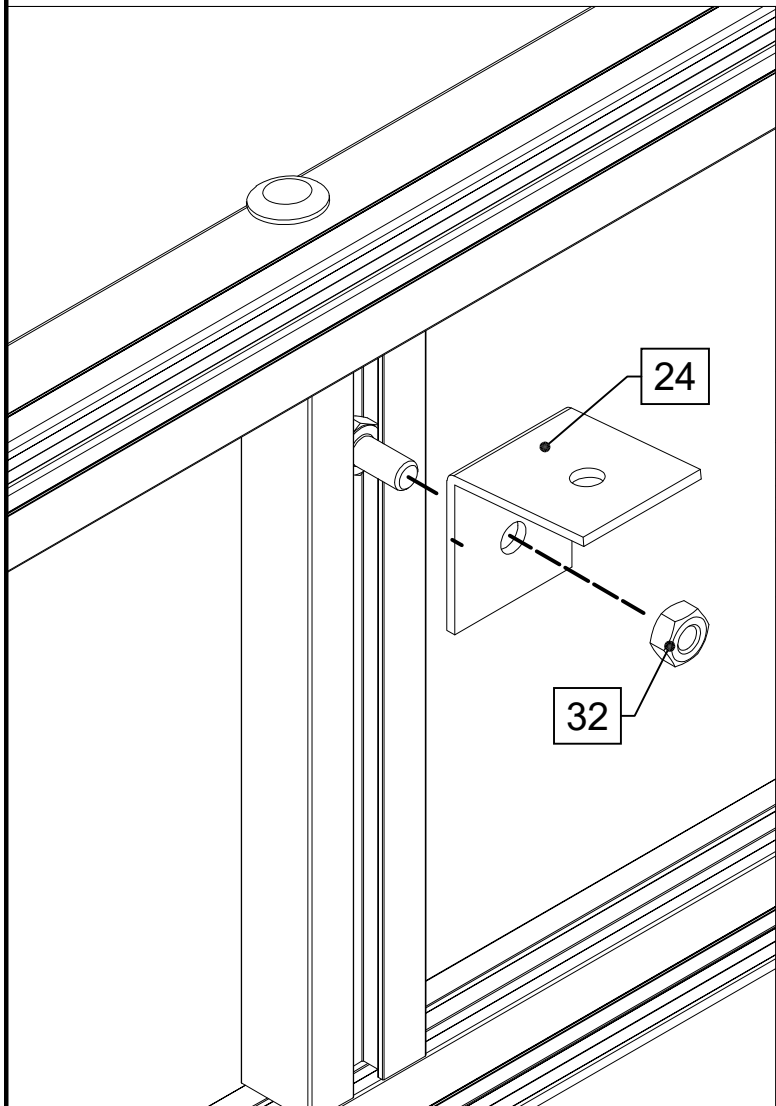
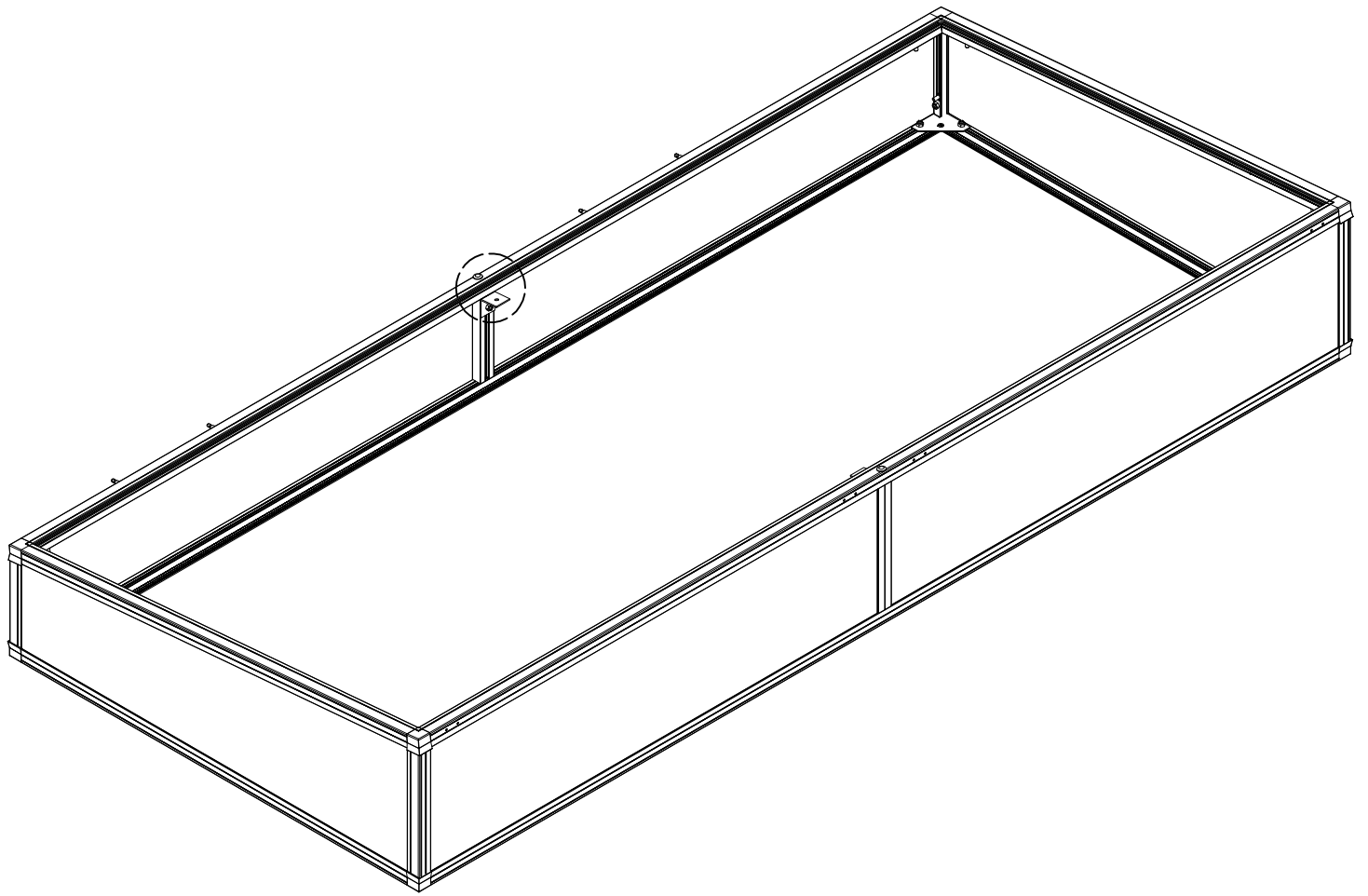


**4x**

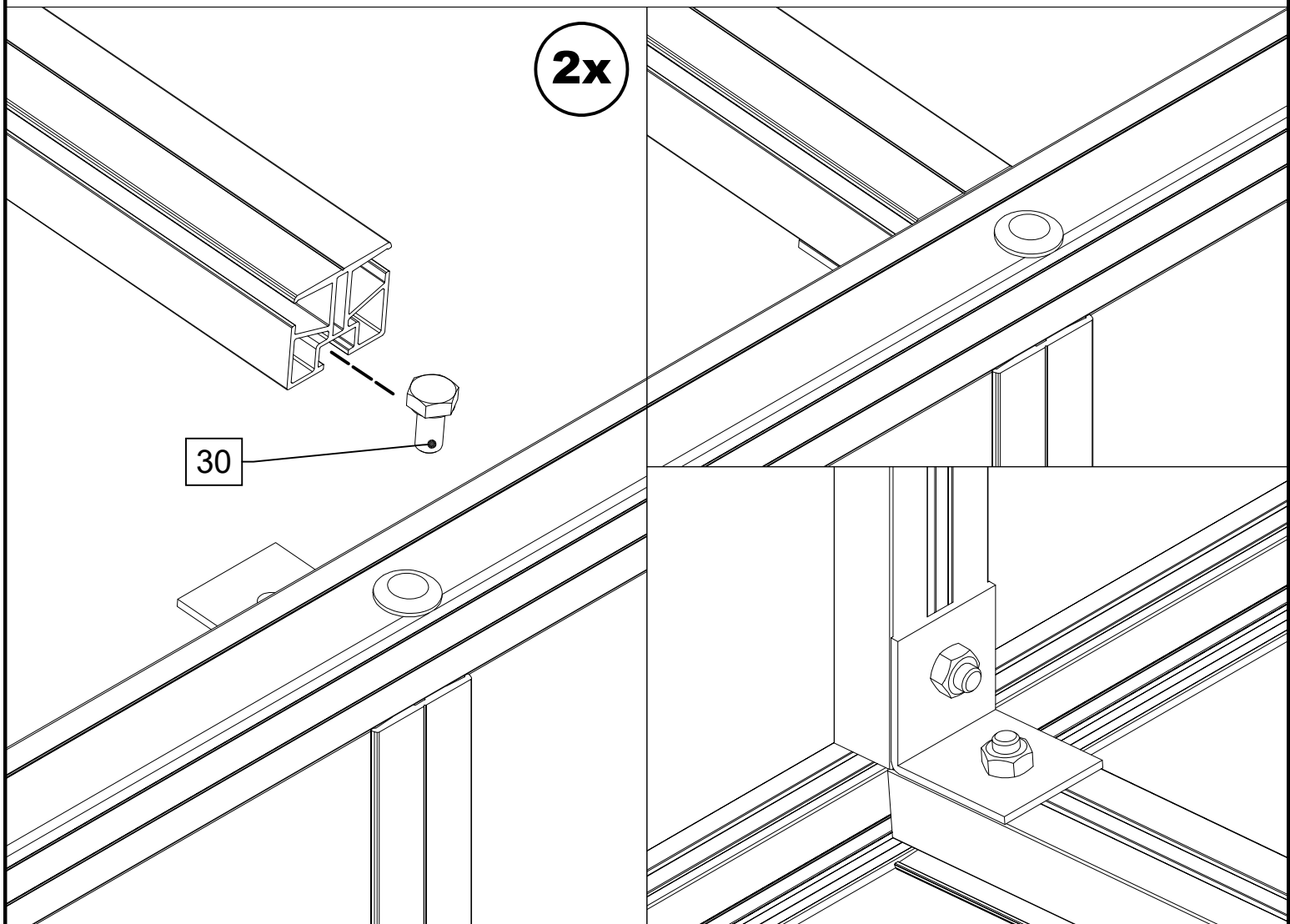
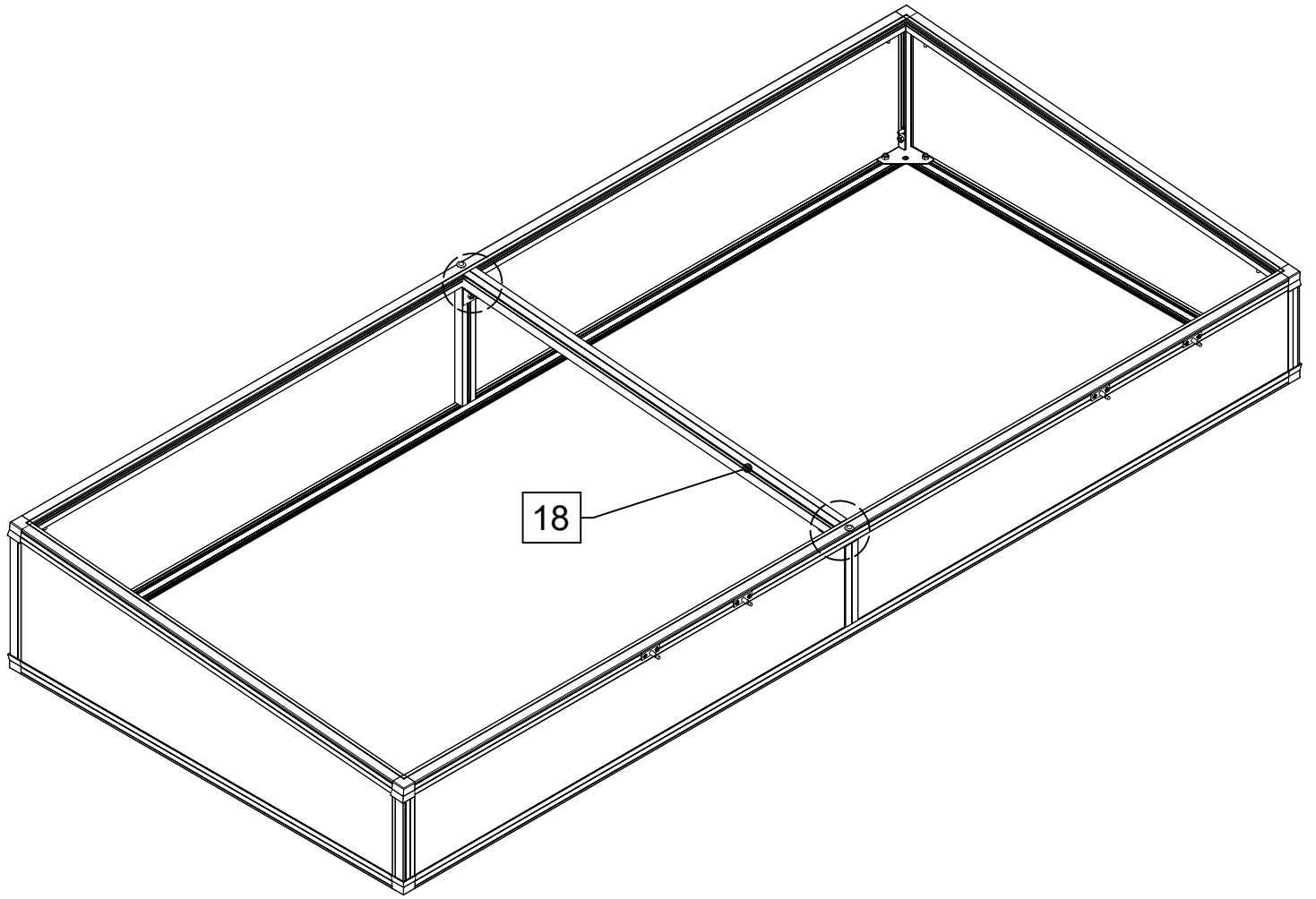


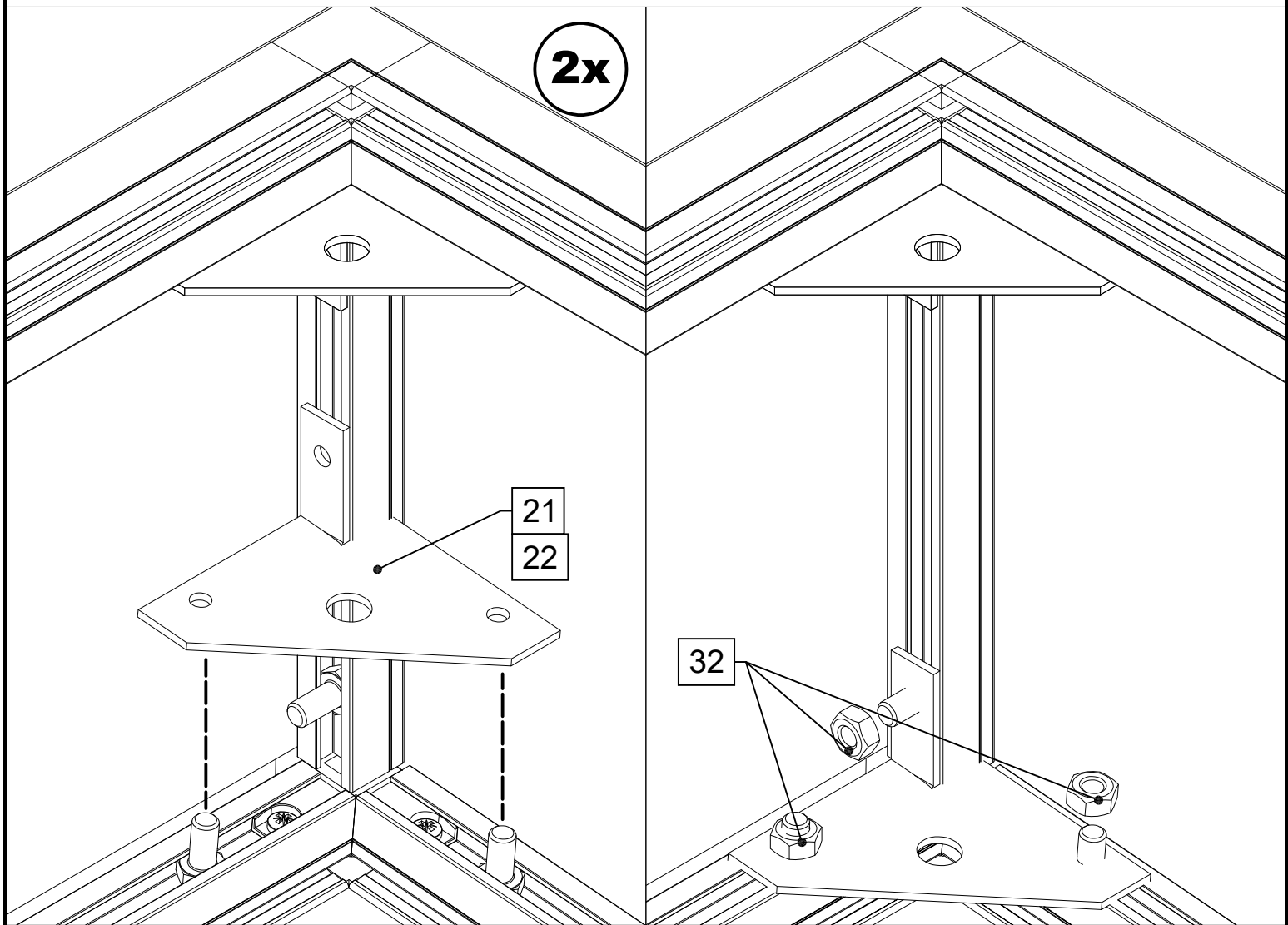
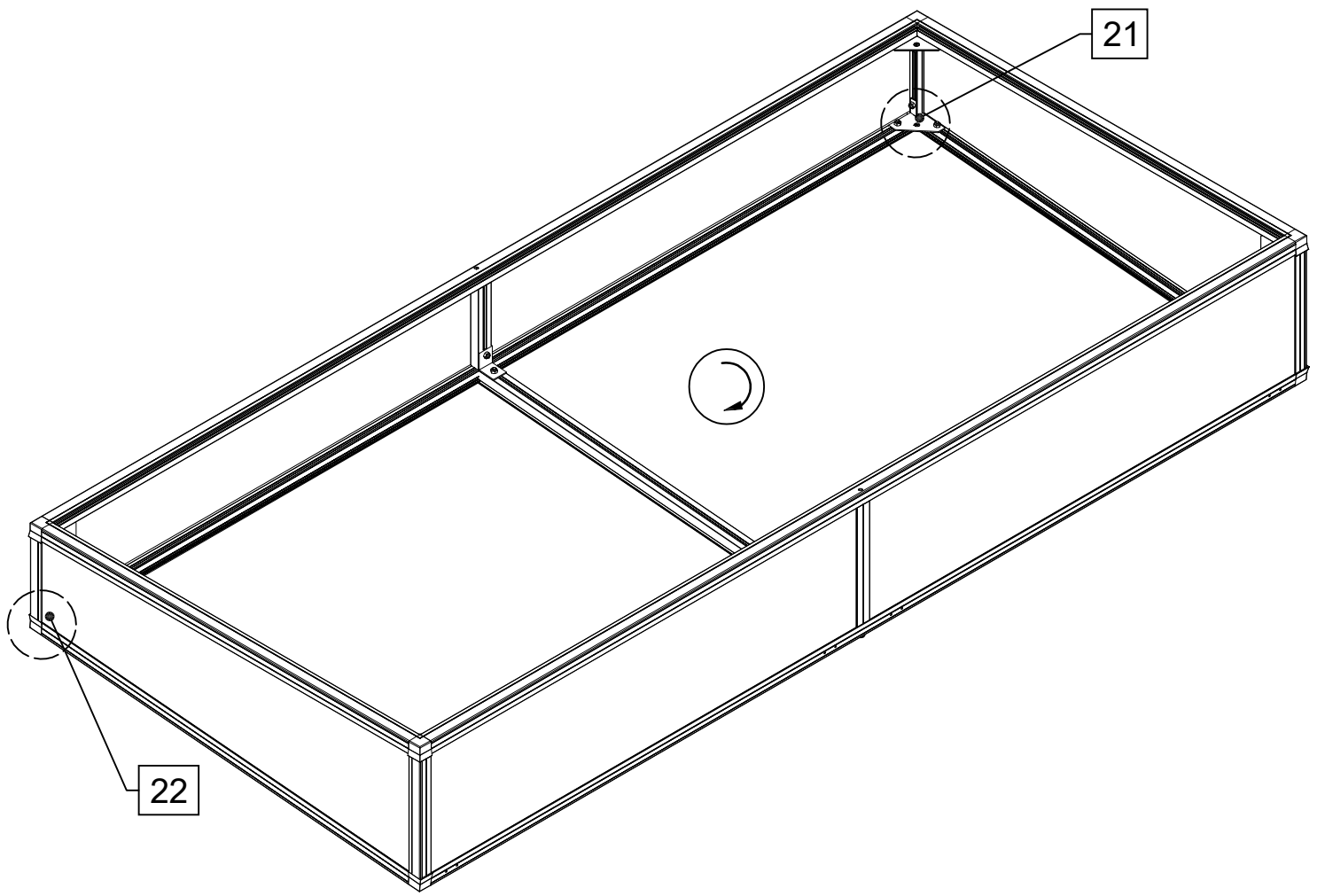


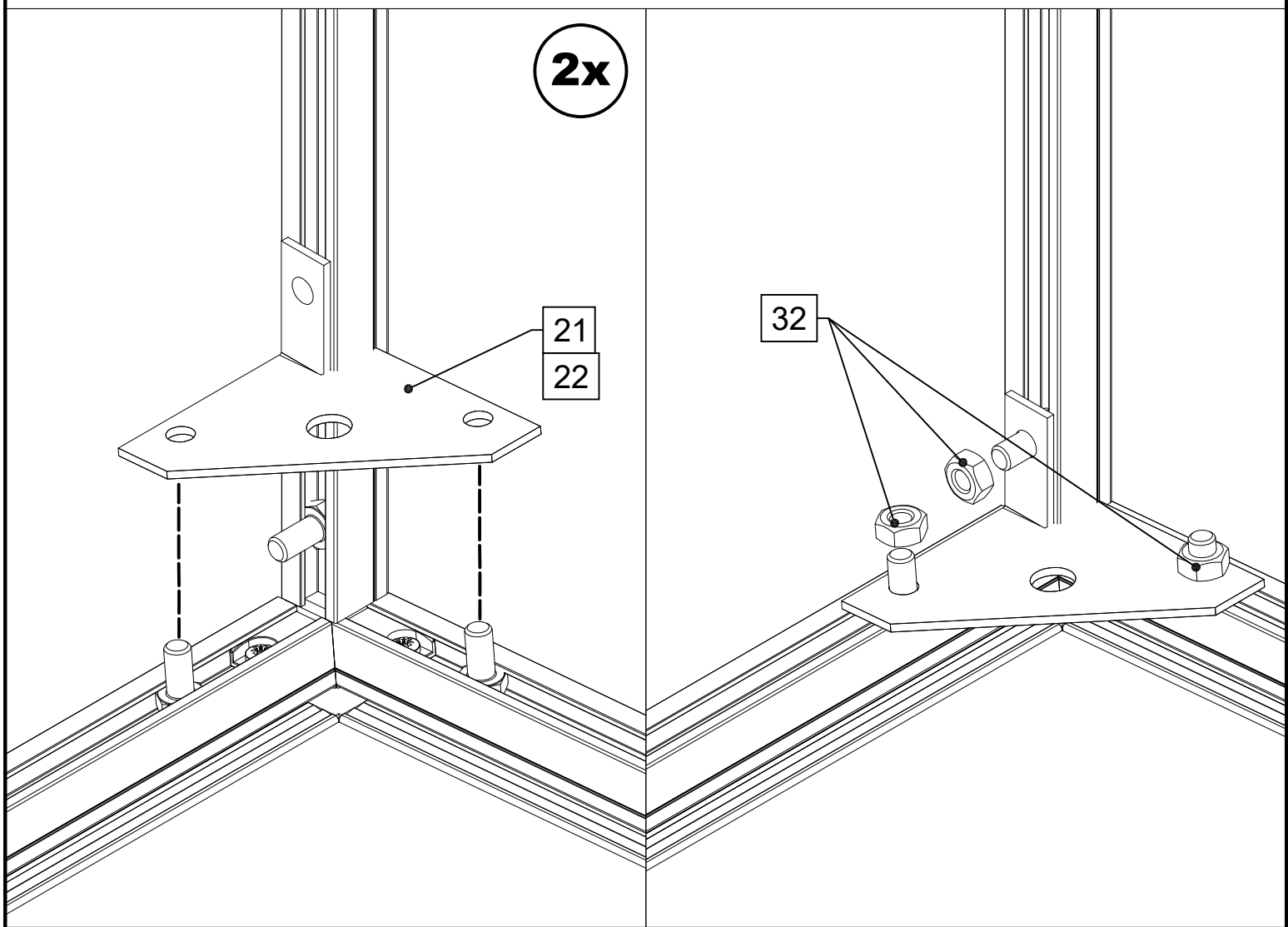
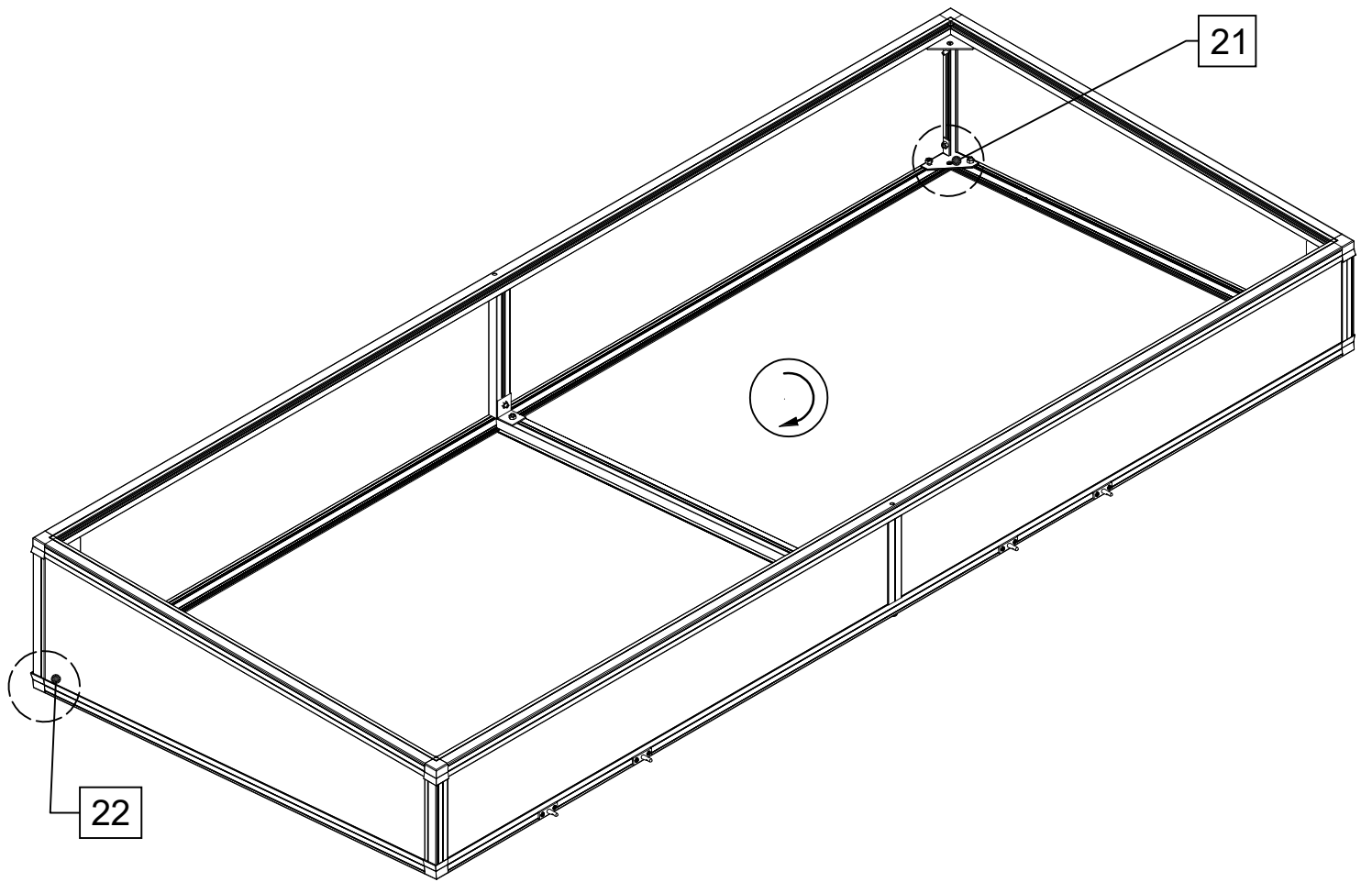


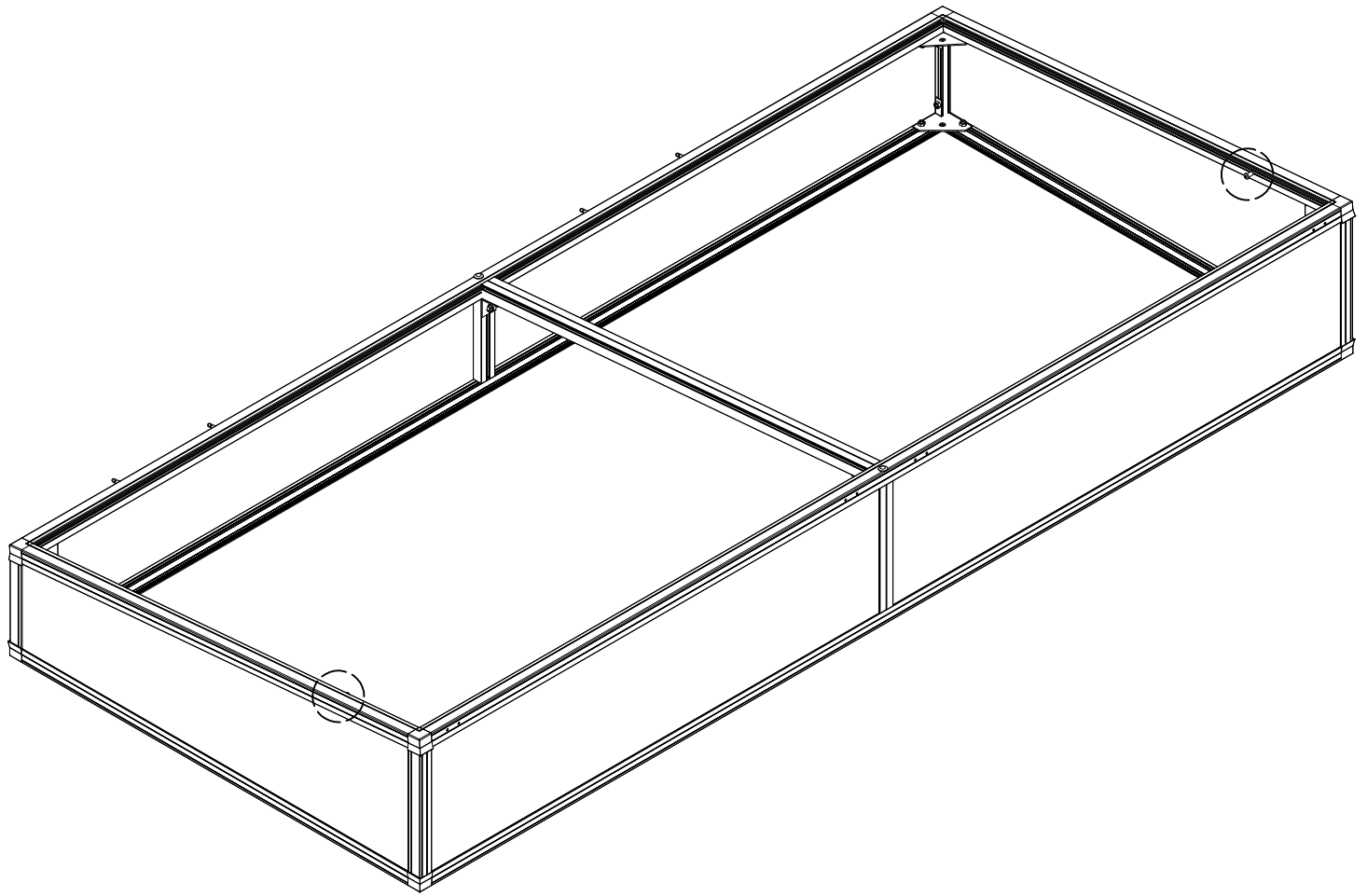




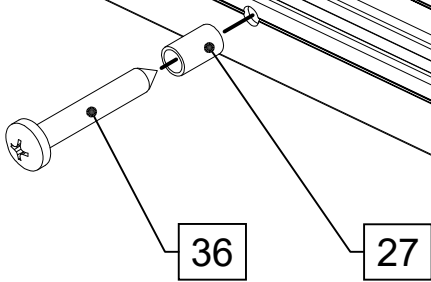


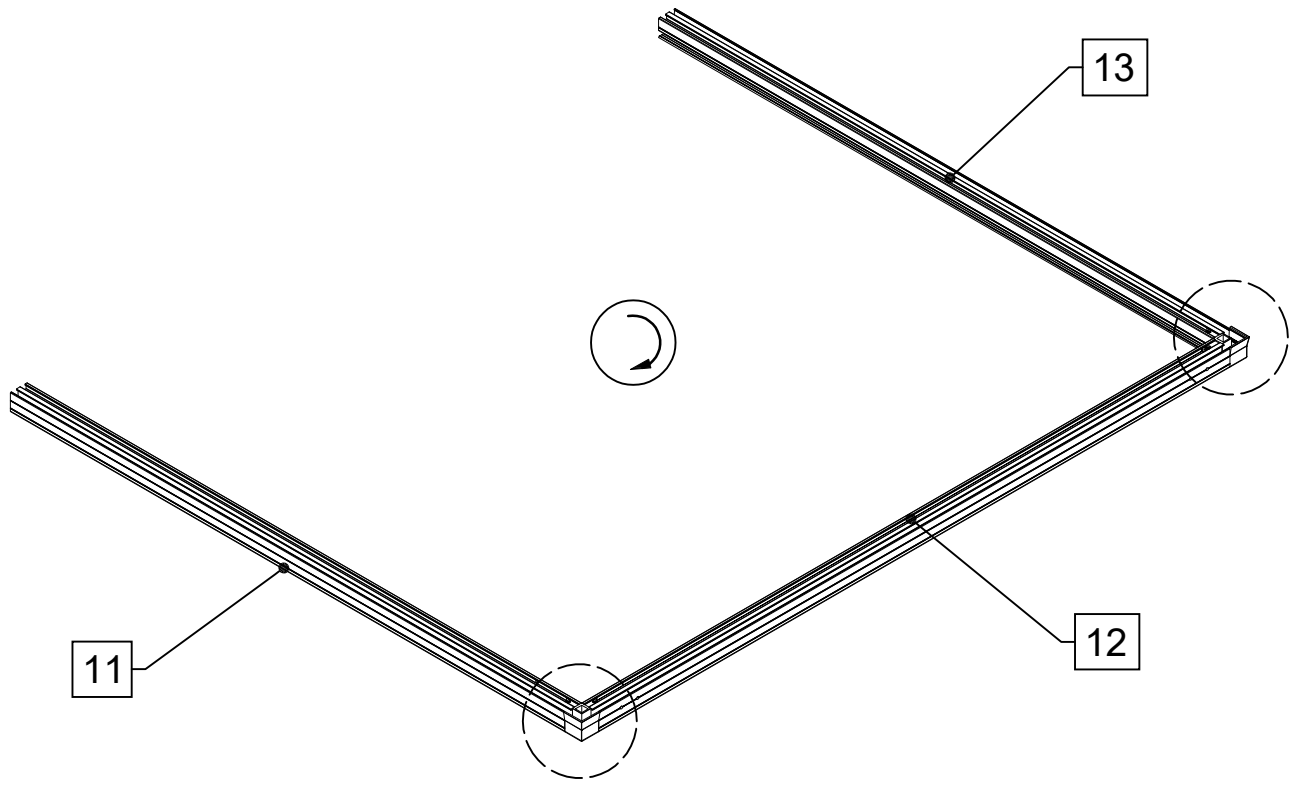






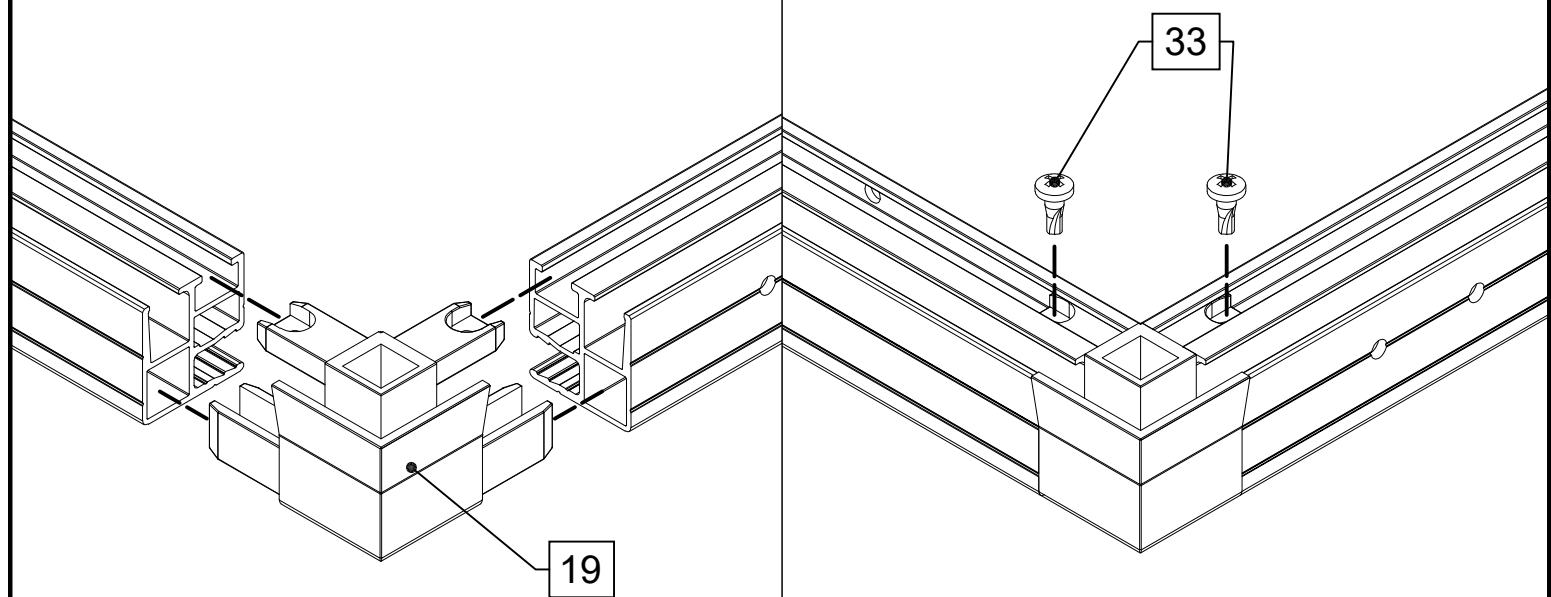
**2x**

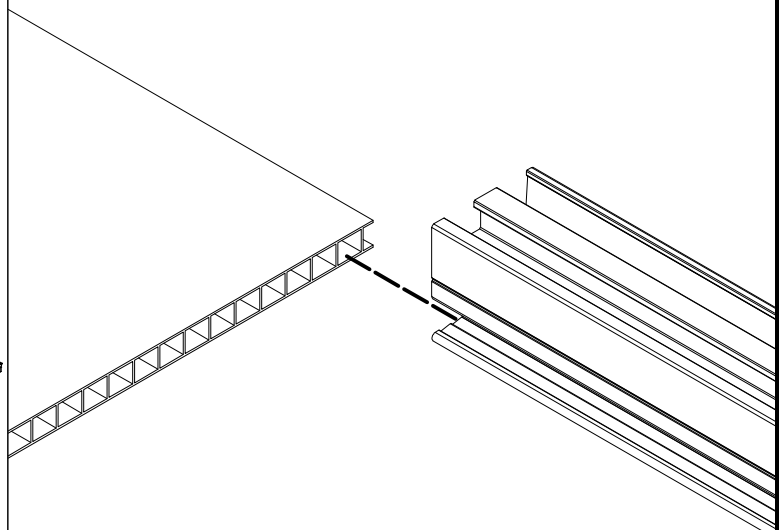
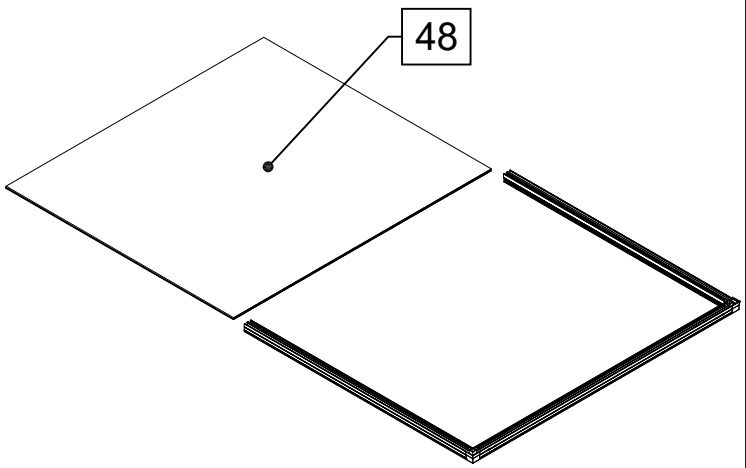
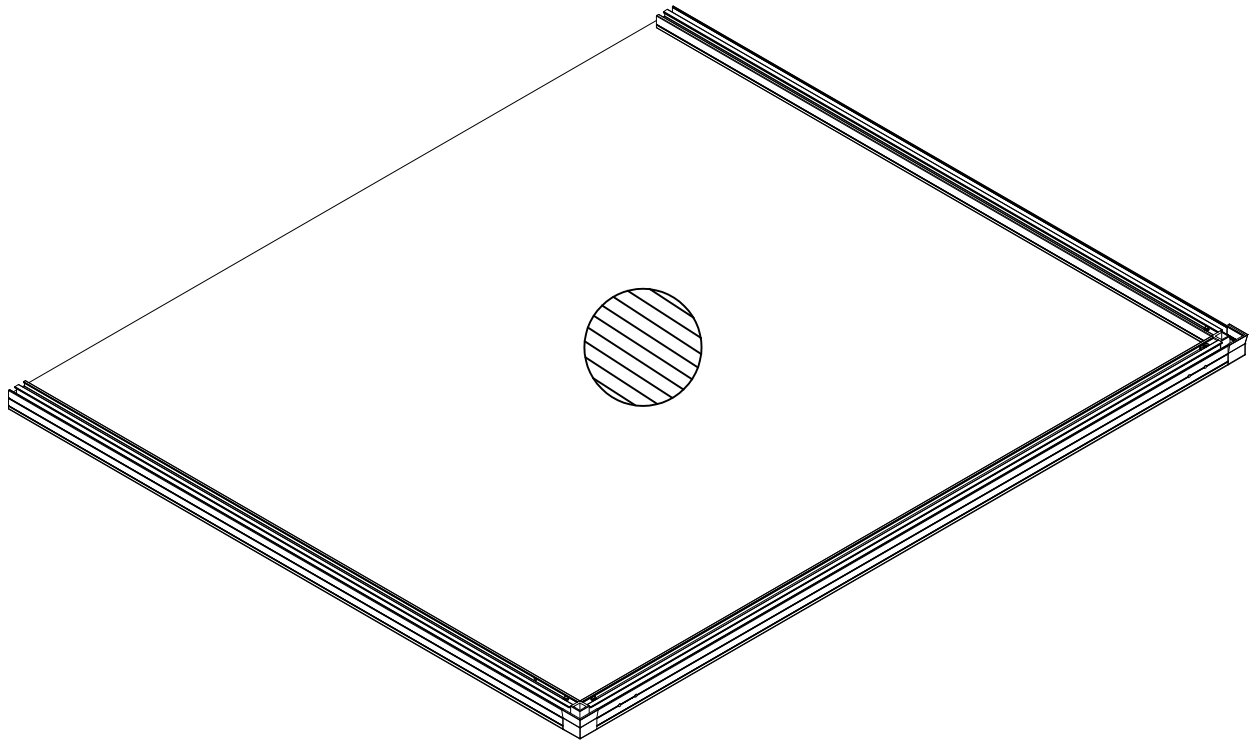


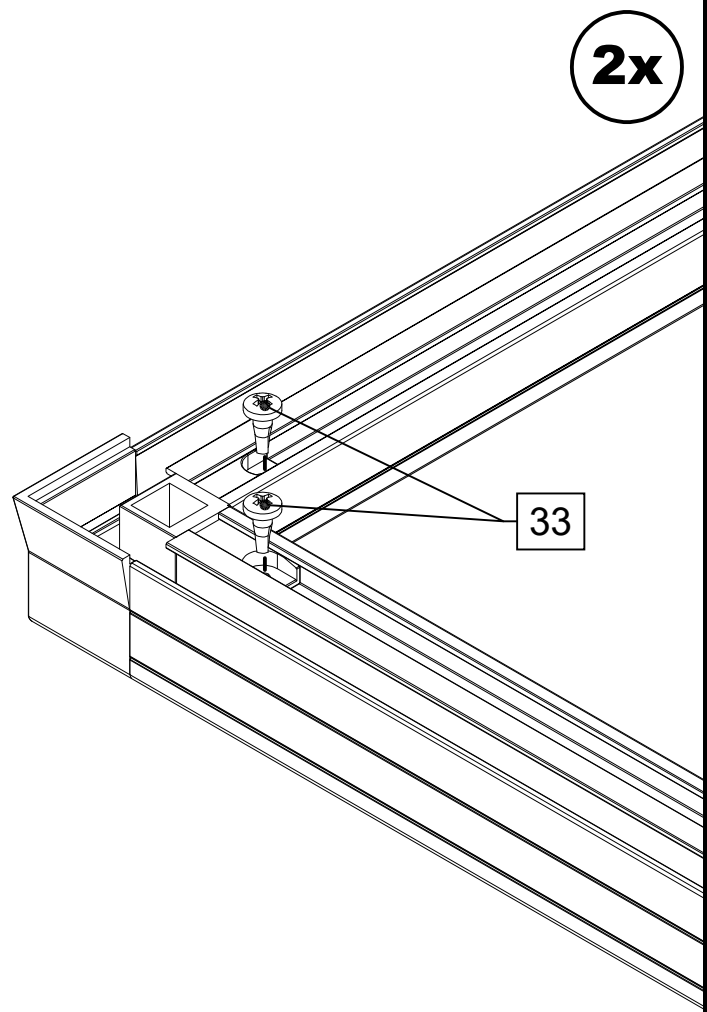
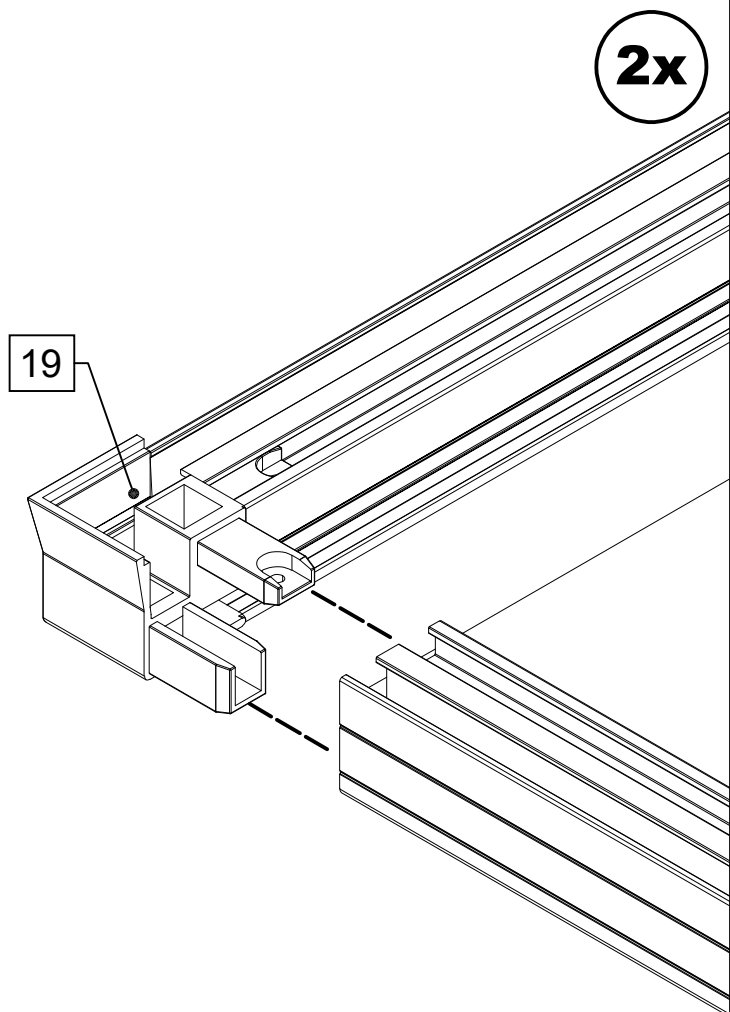
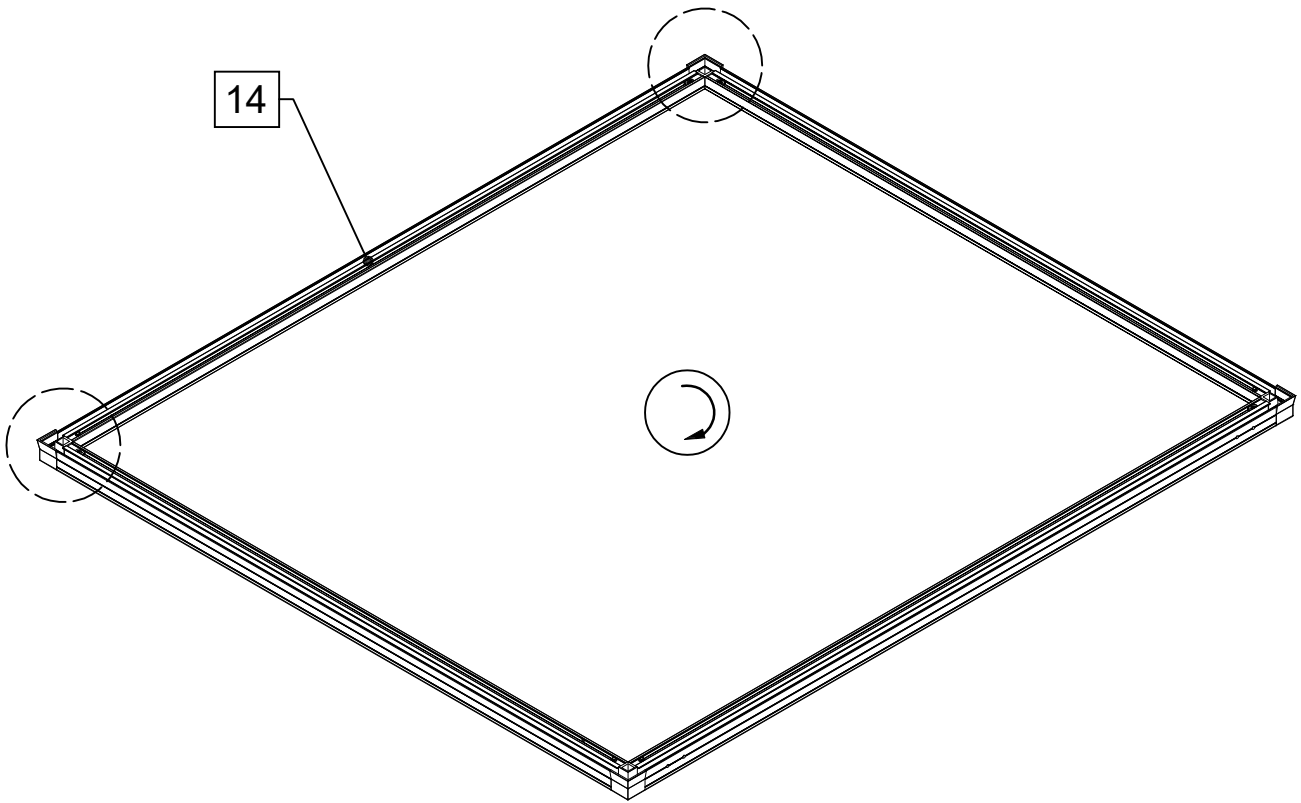


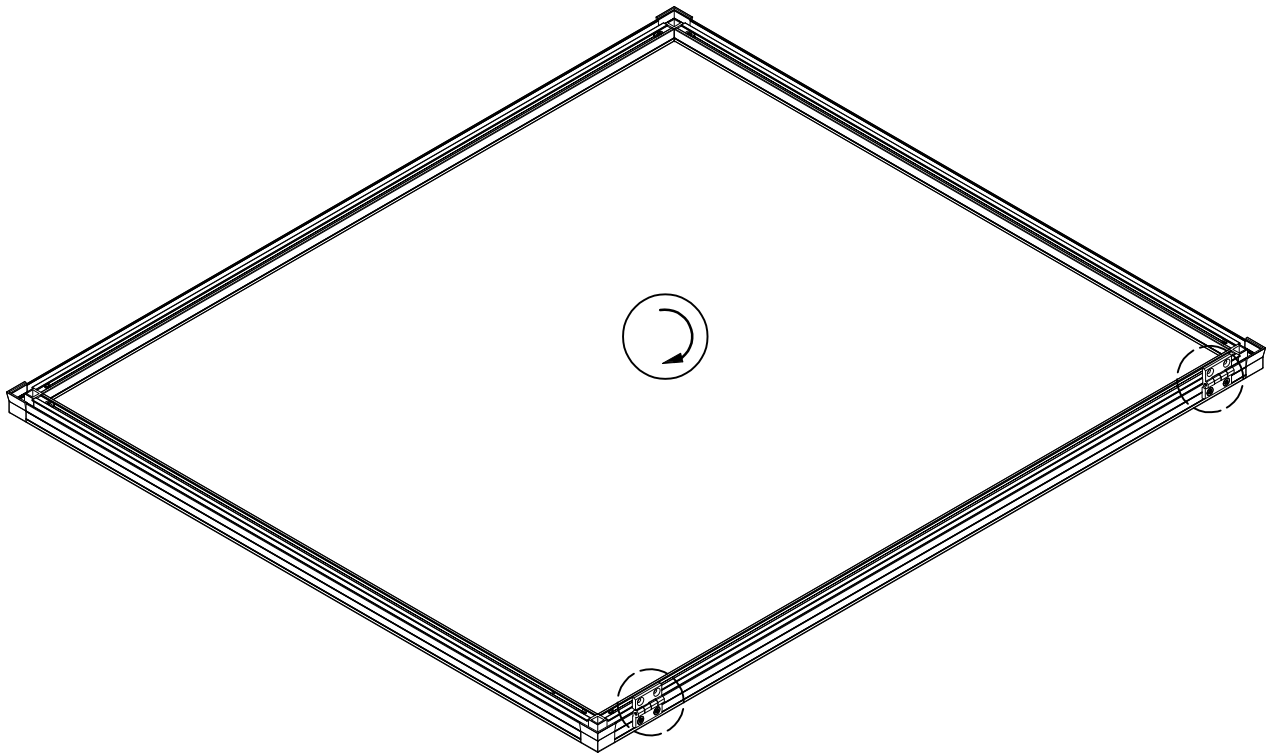
**2x**

**2x**

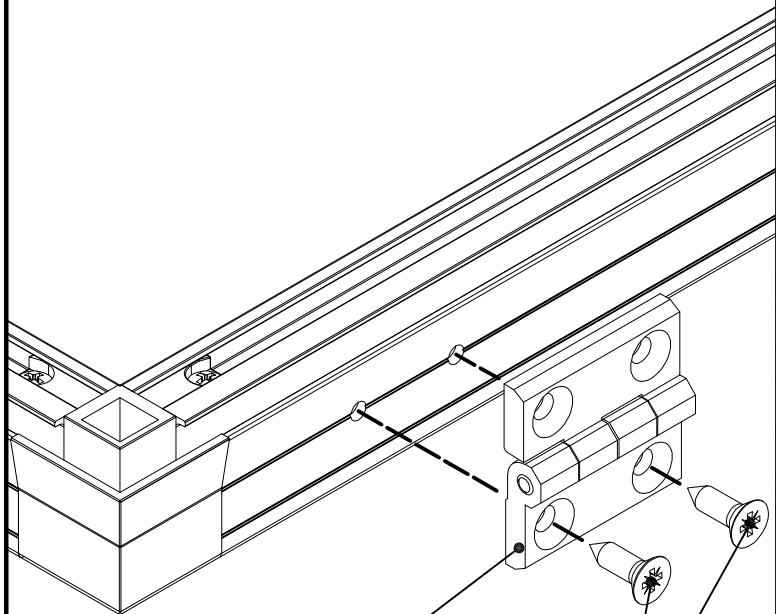






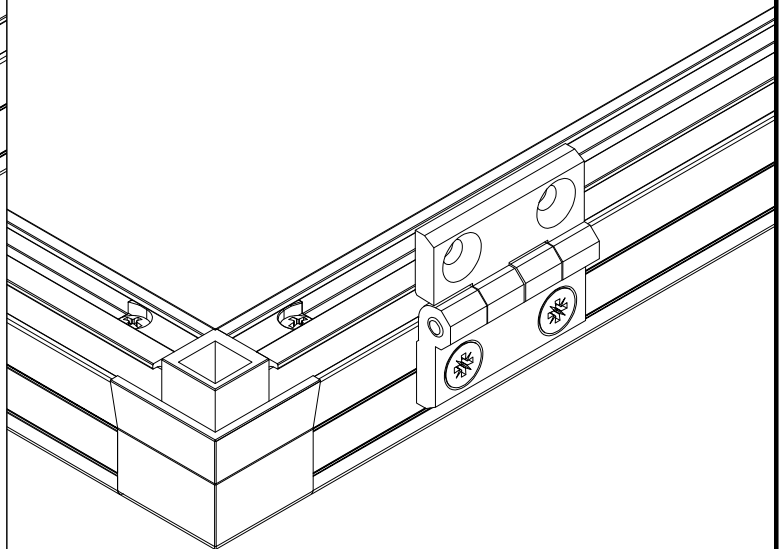


**2x**

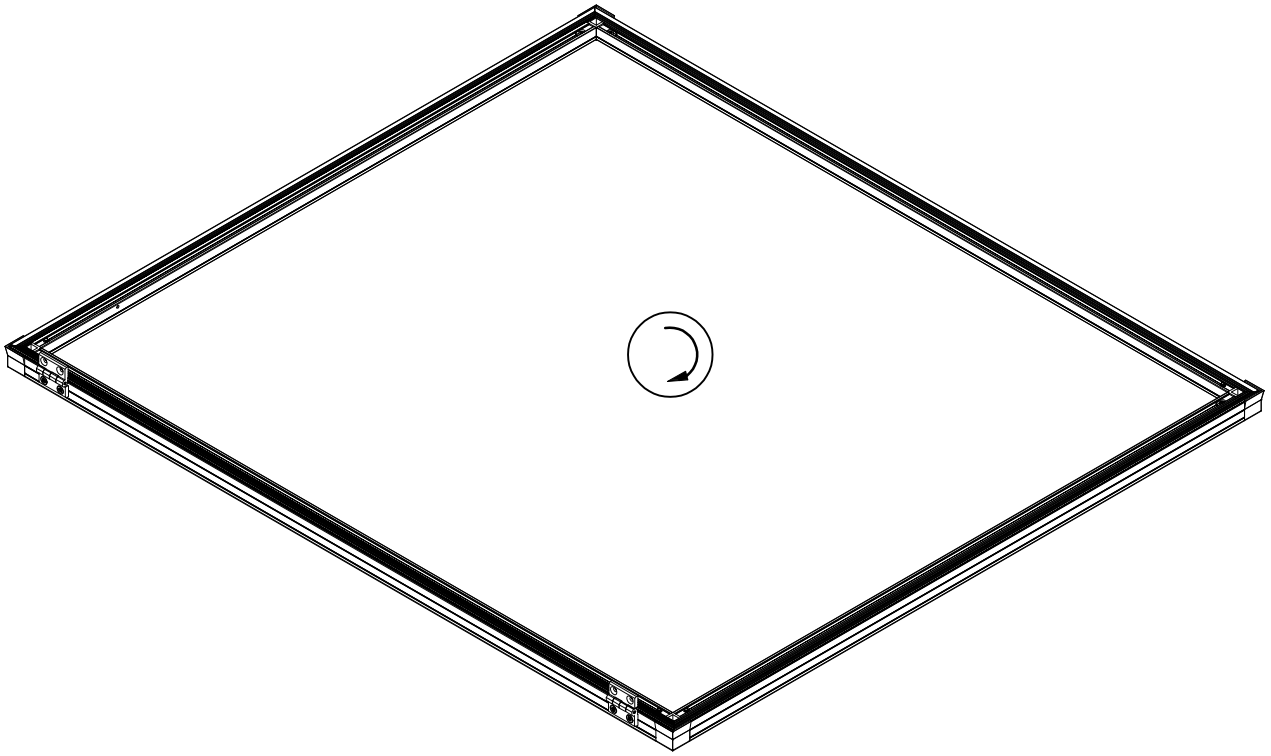


20

39

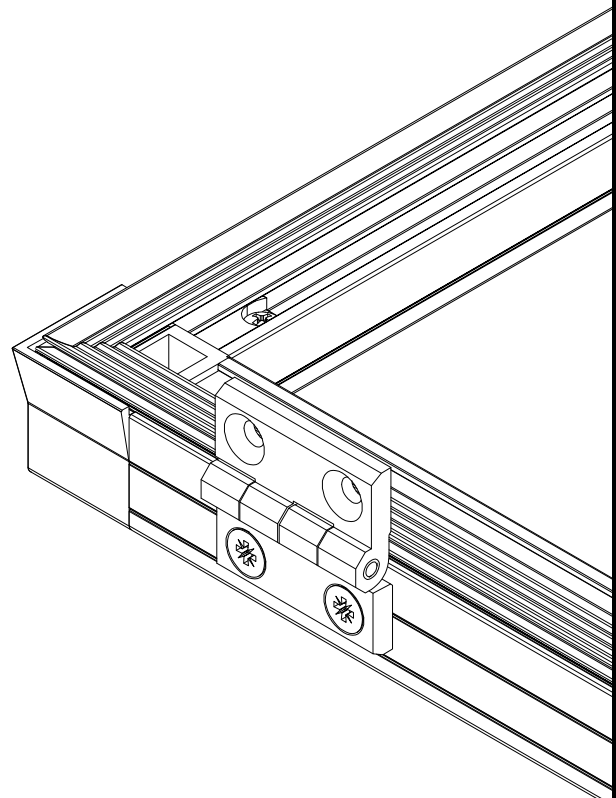
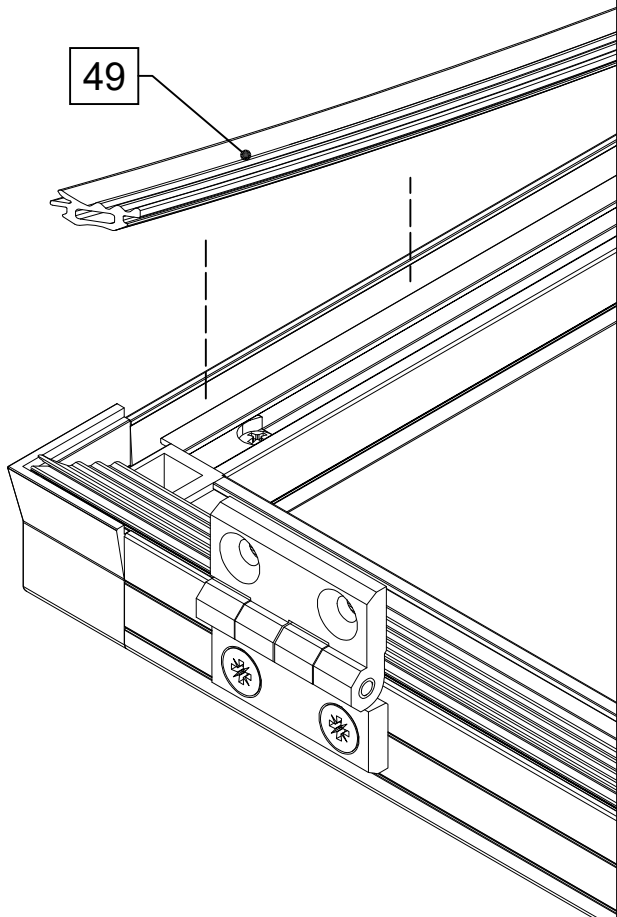


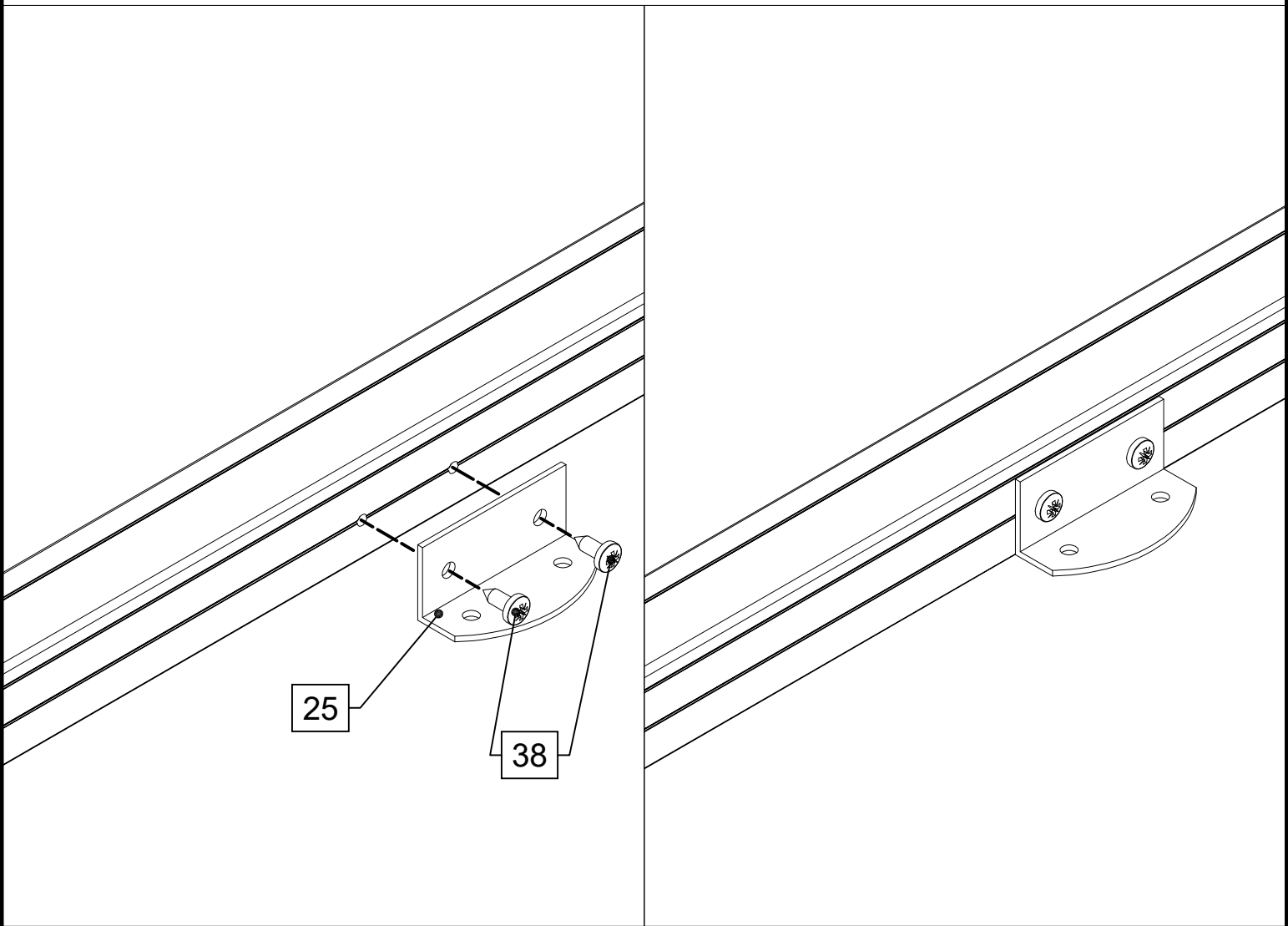
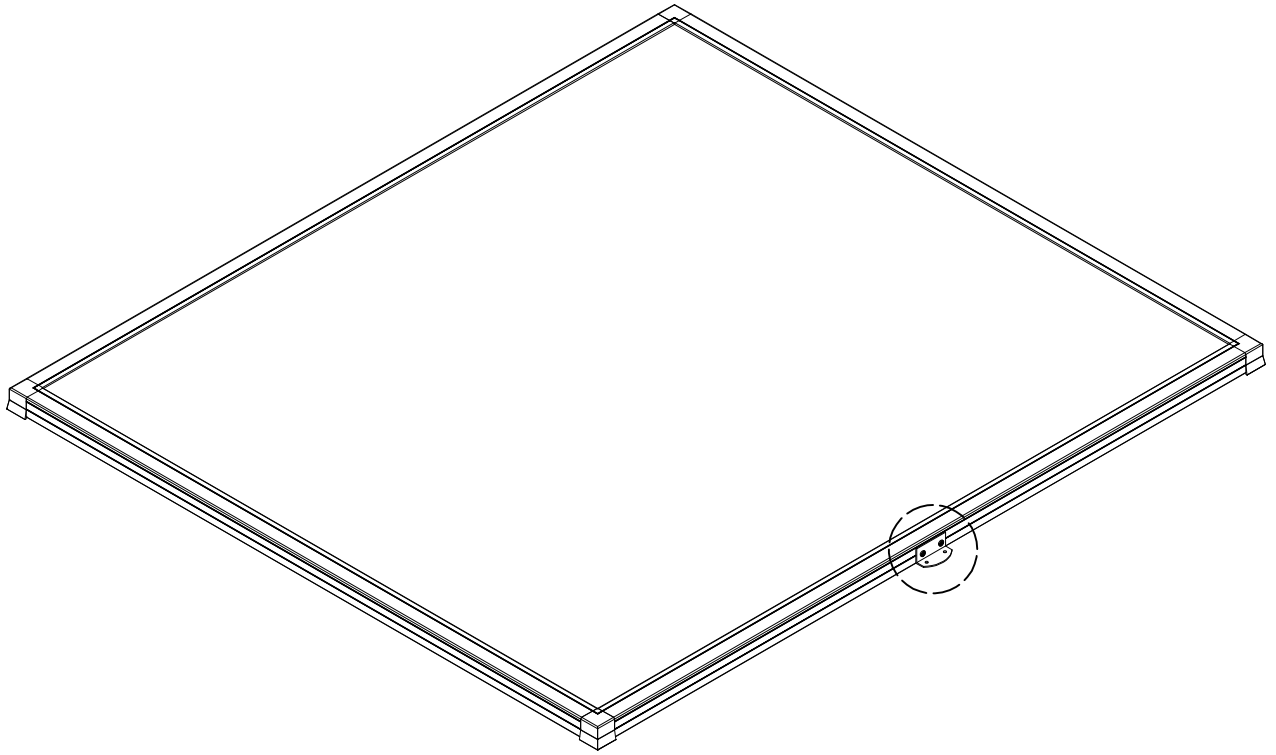


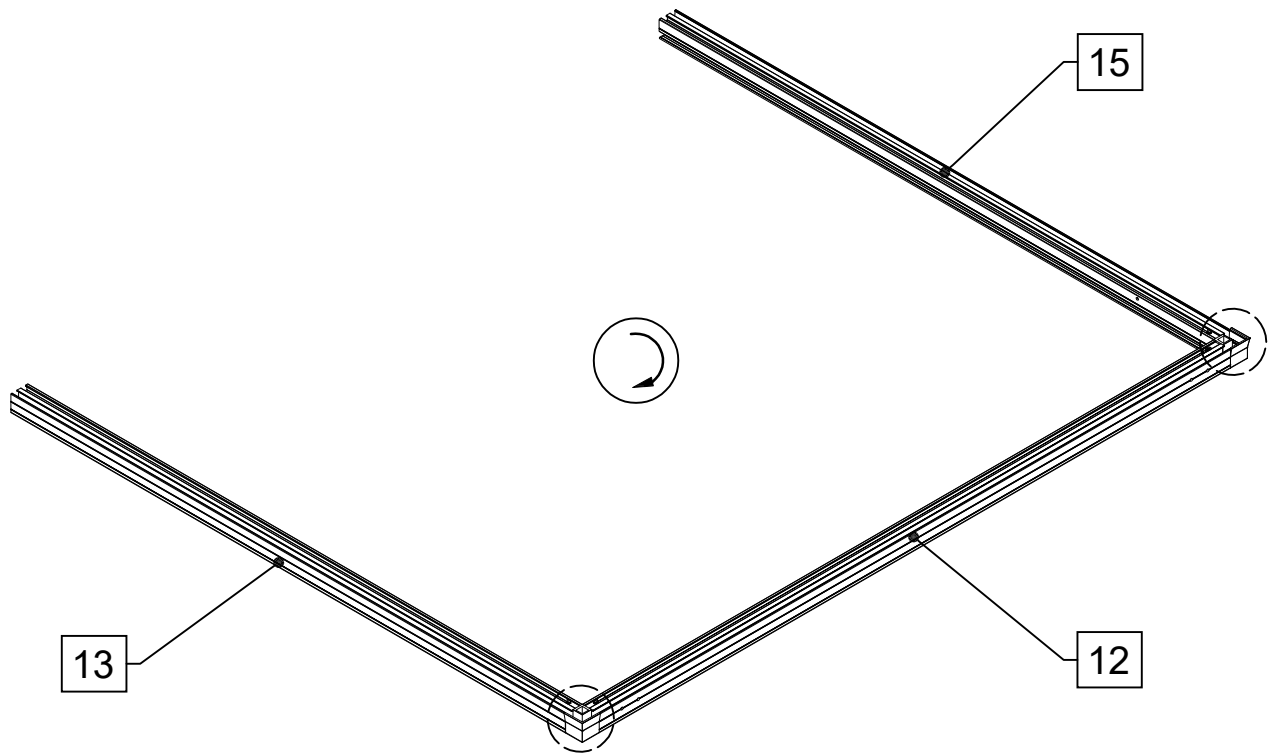


**4x**

49

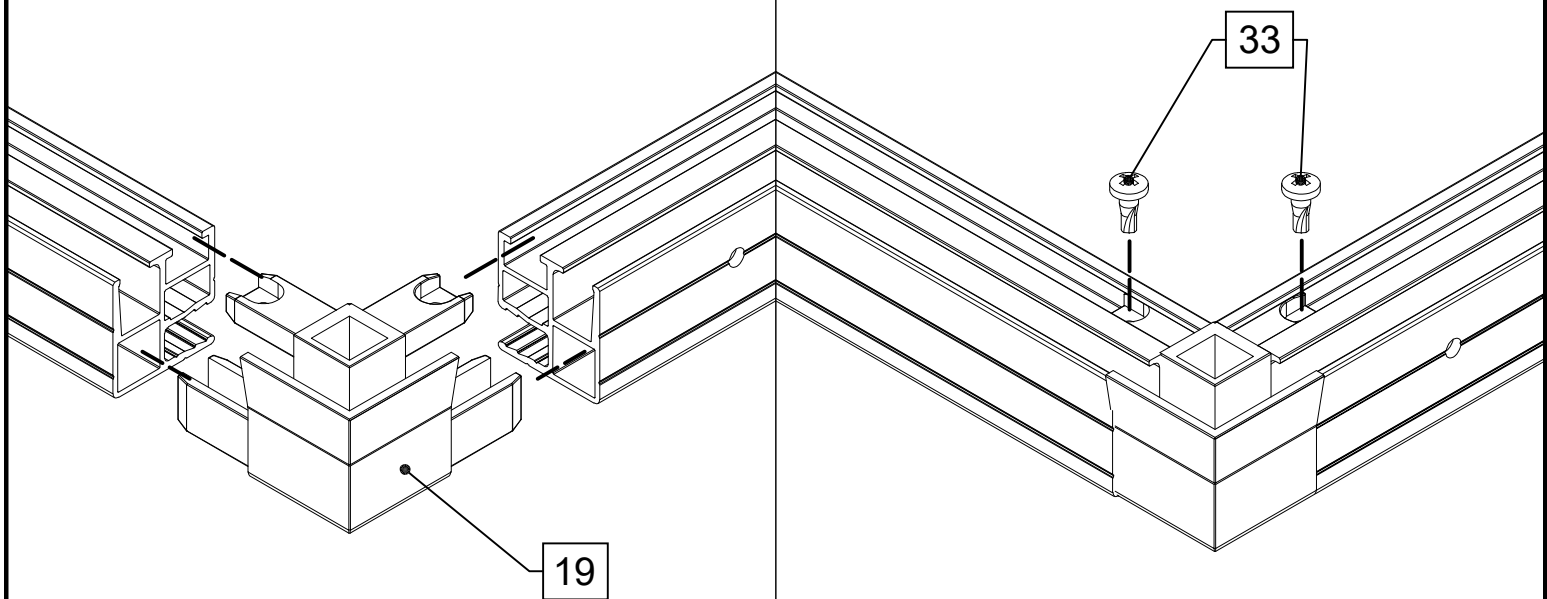


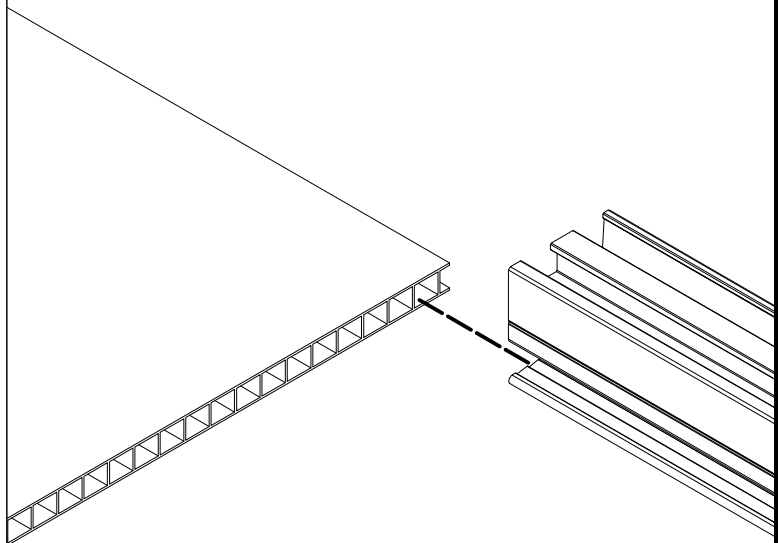
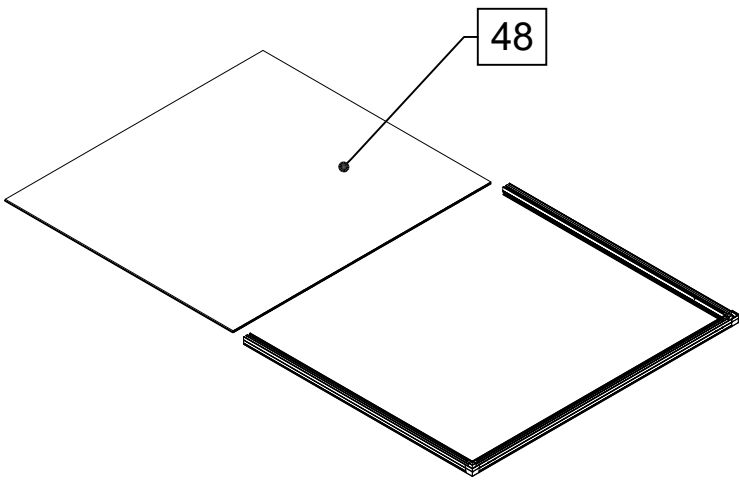
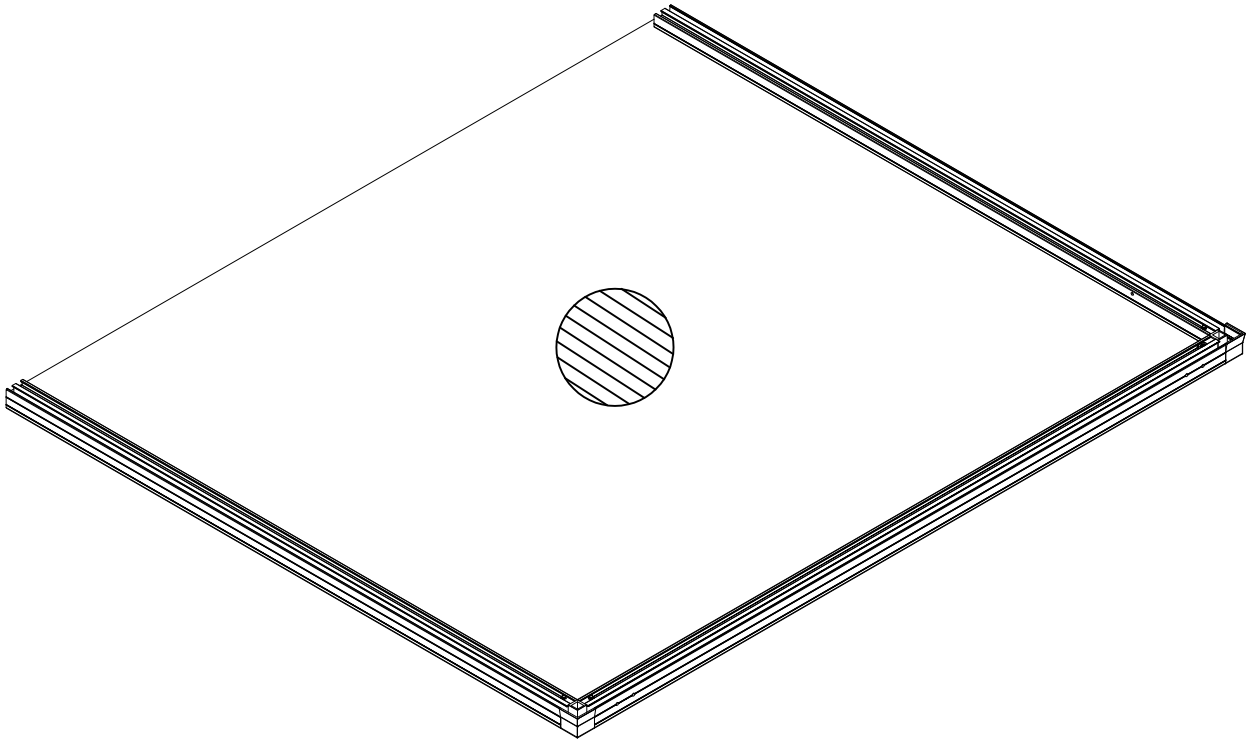


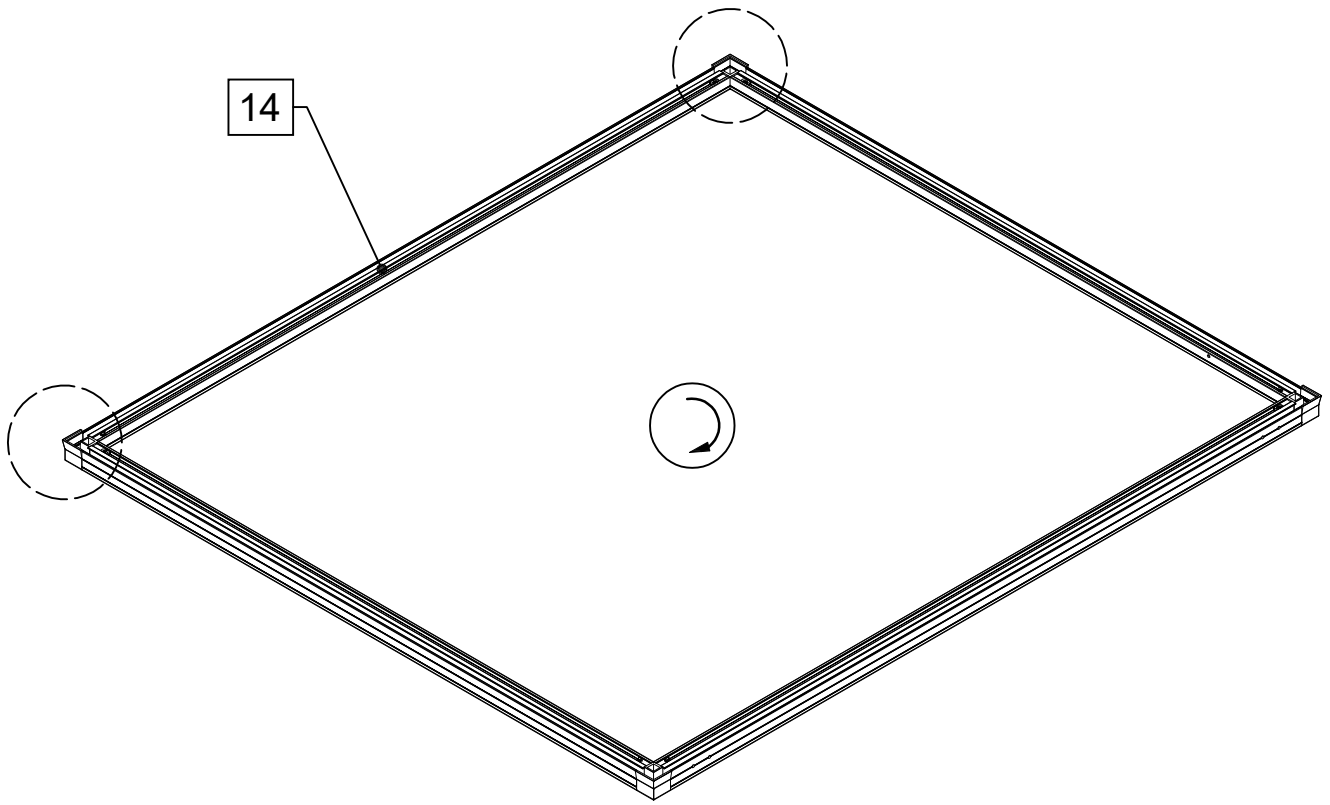


**2x**

**2x**

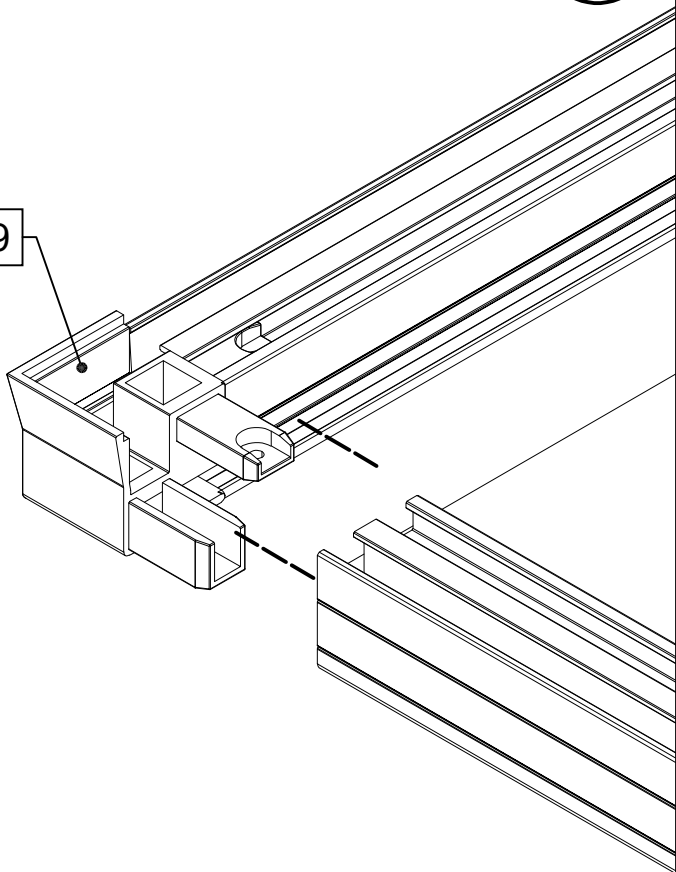






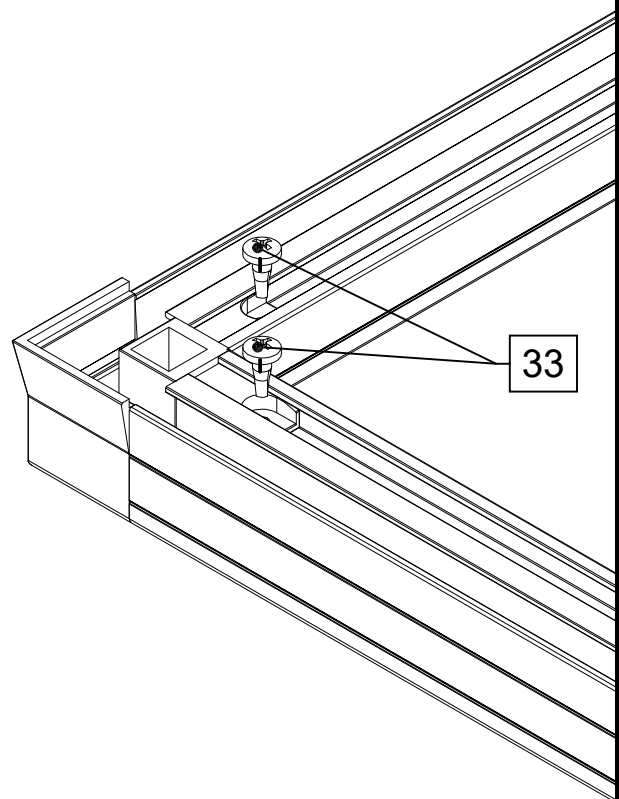
2x

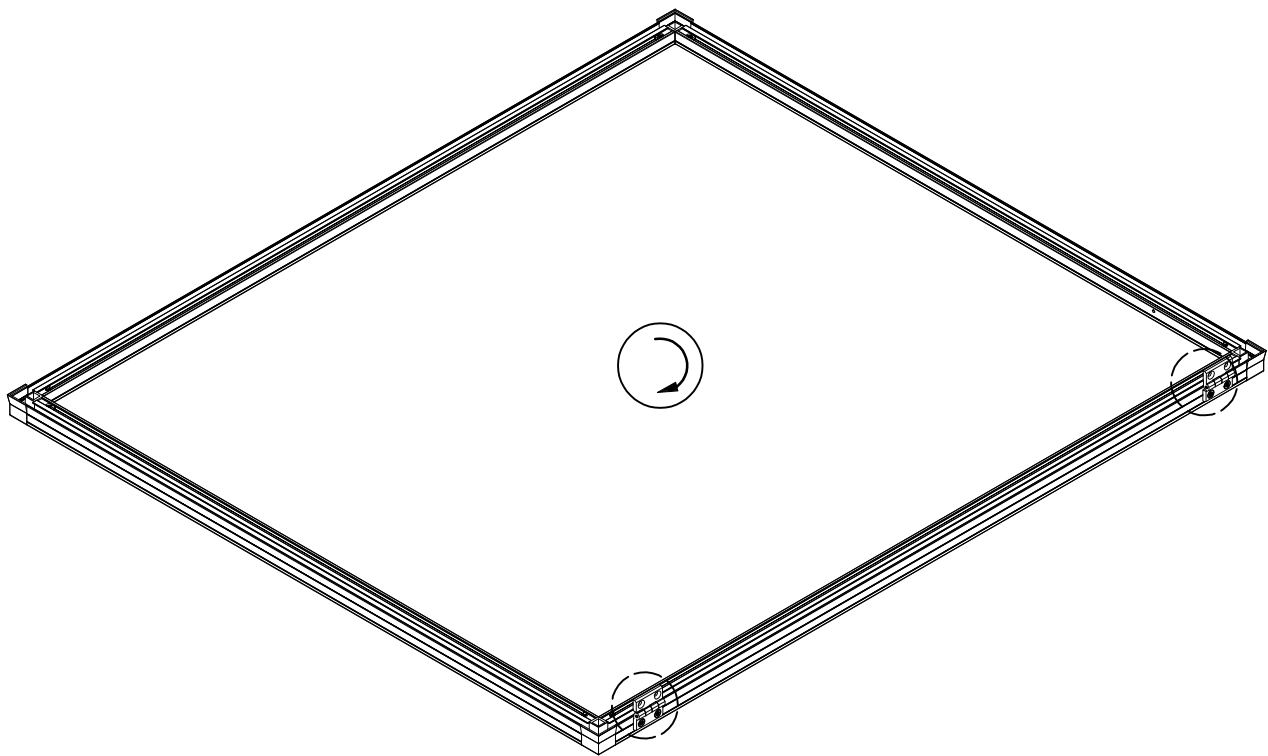
19



2x

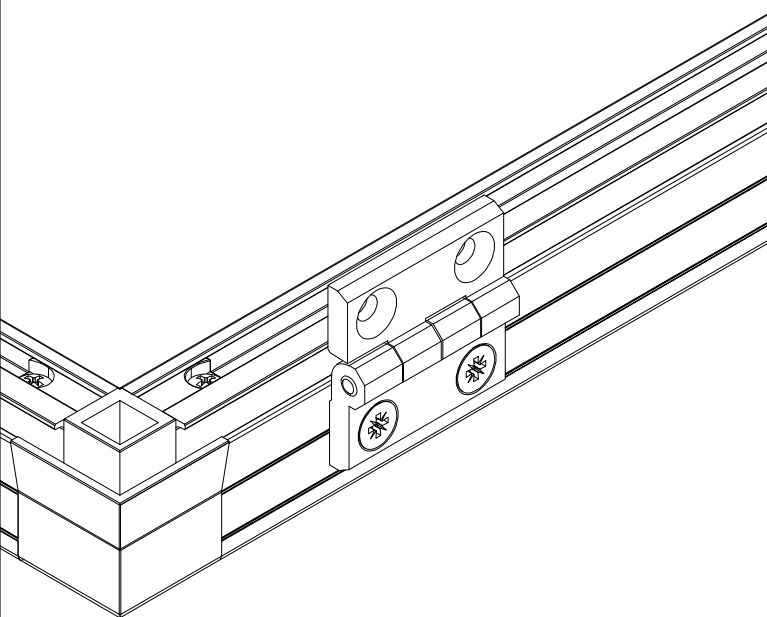
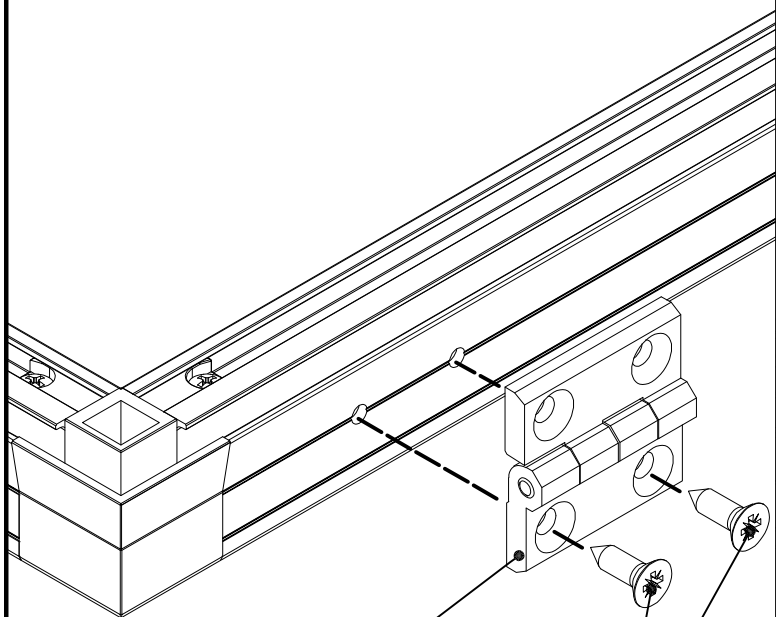
33





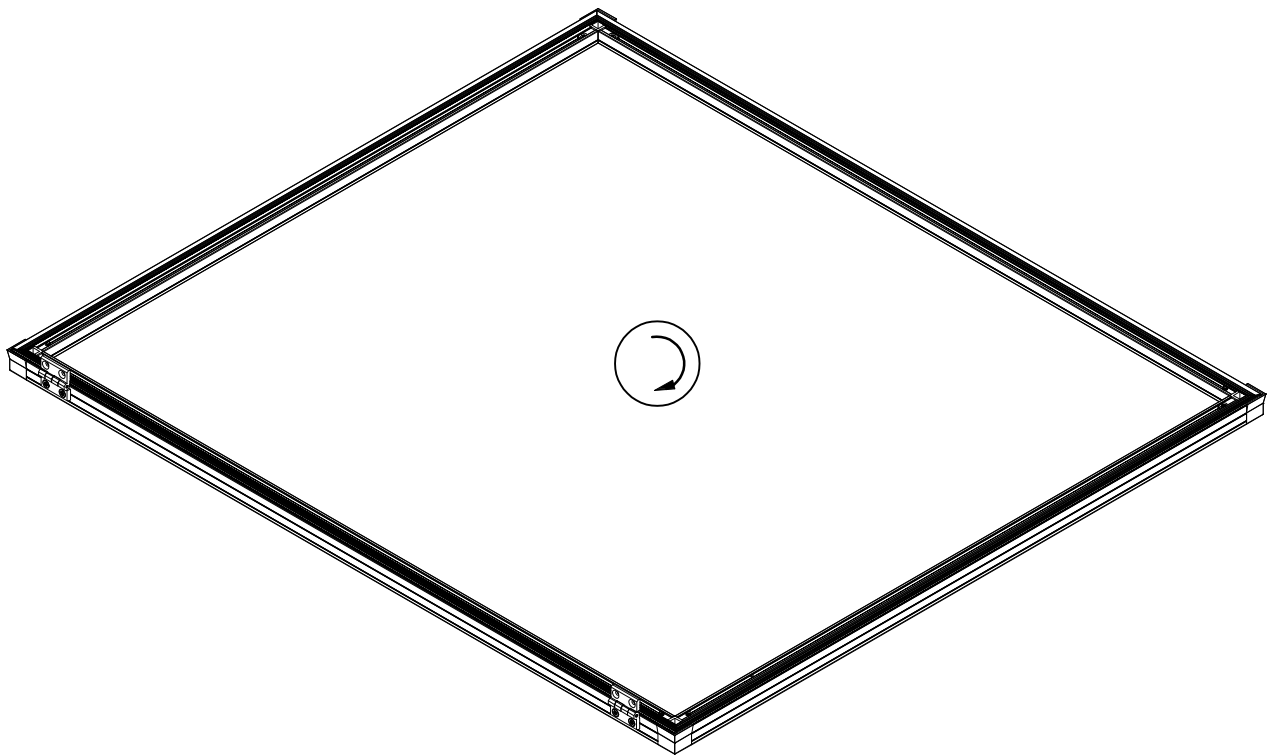
**2x**

**2x**



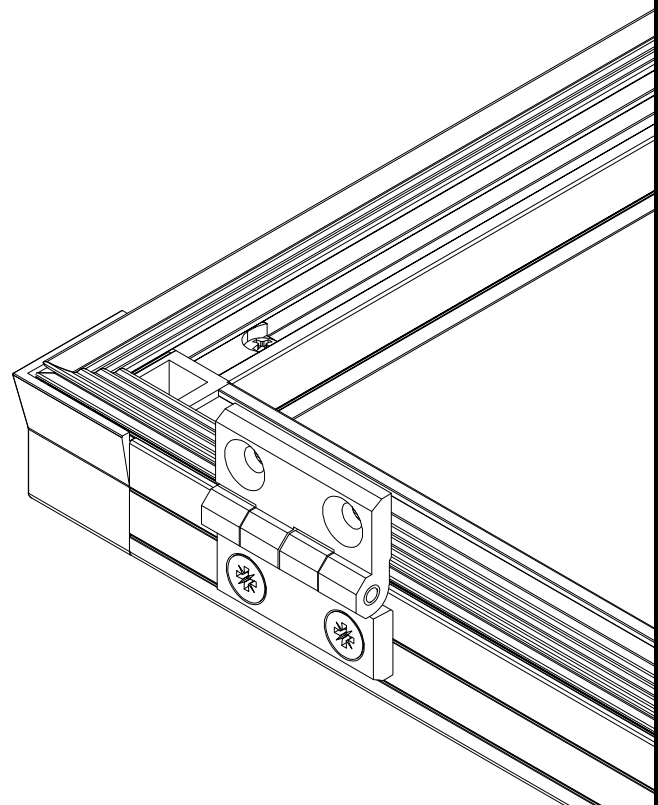
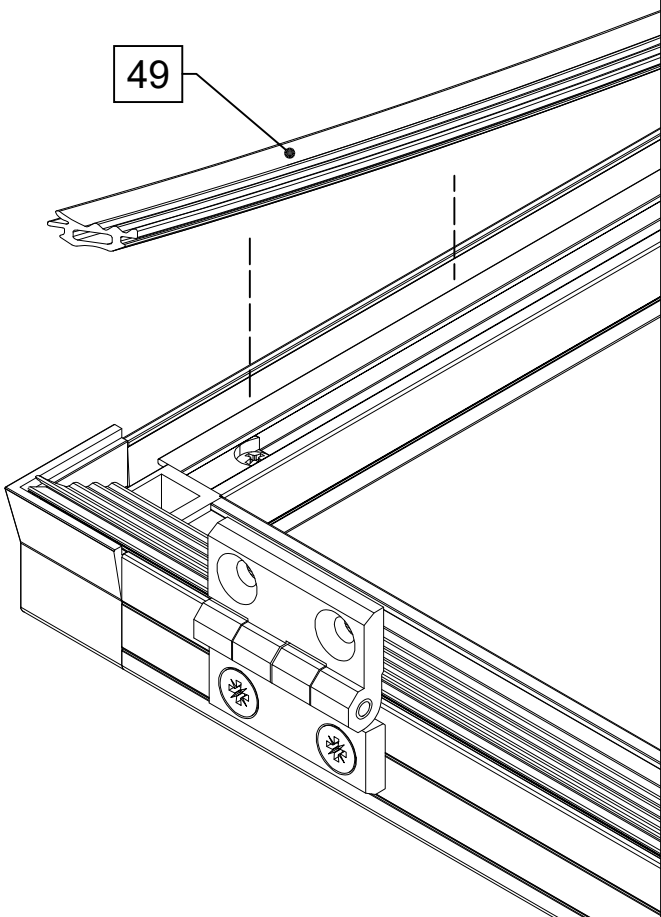
20

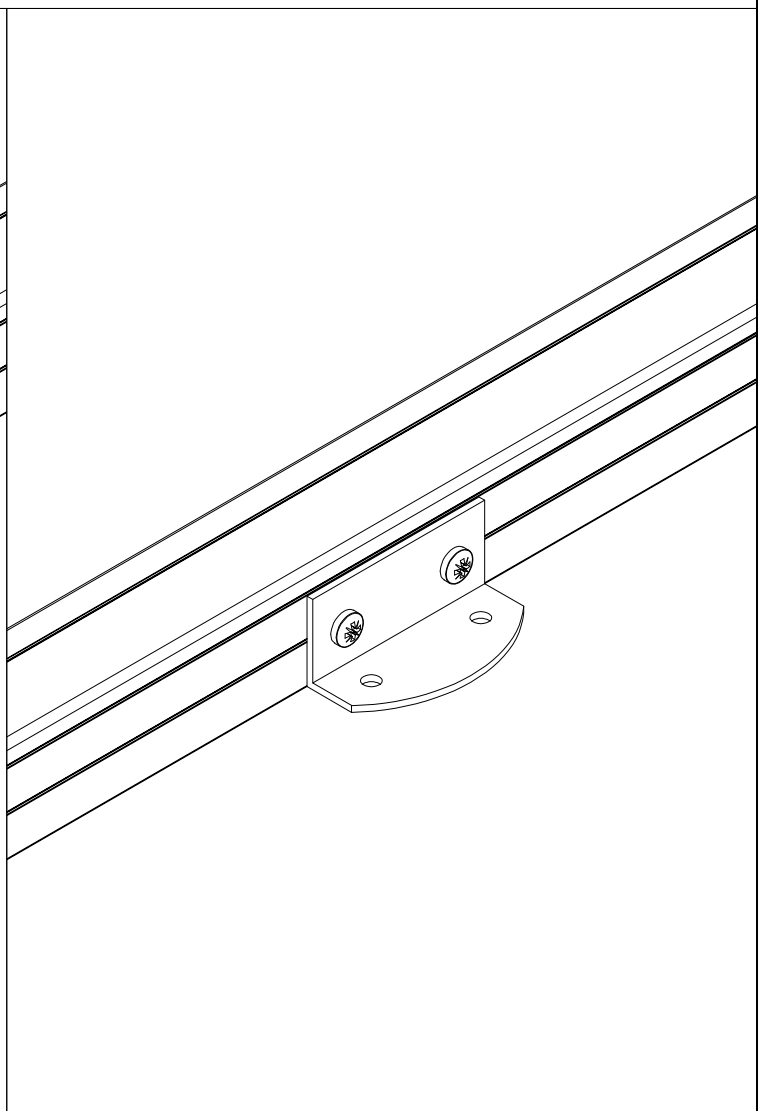
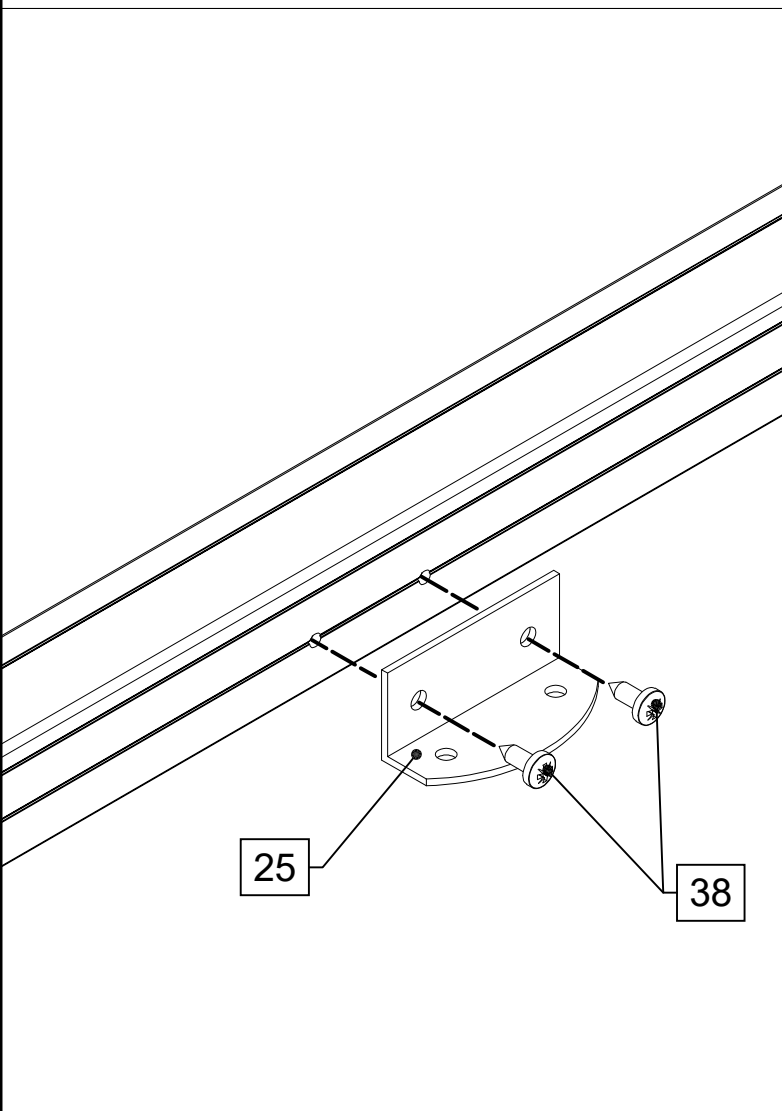
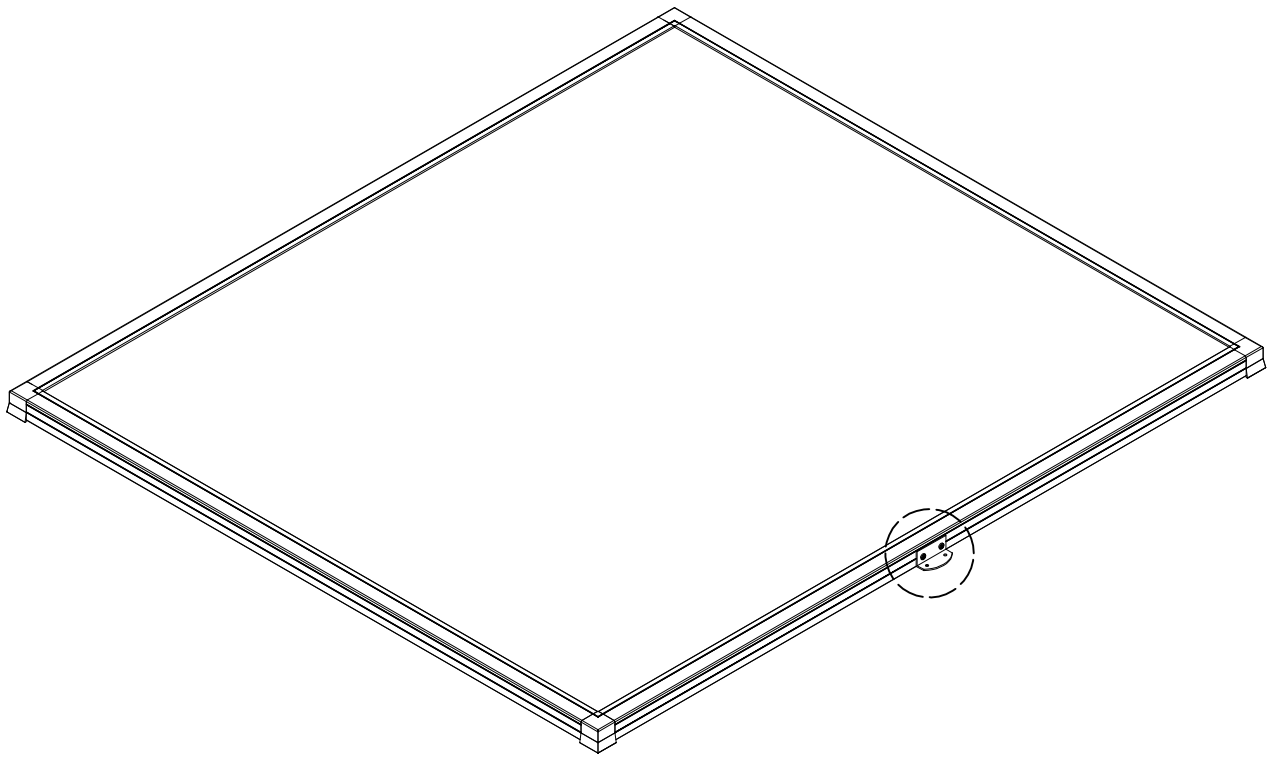
39



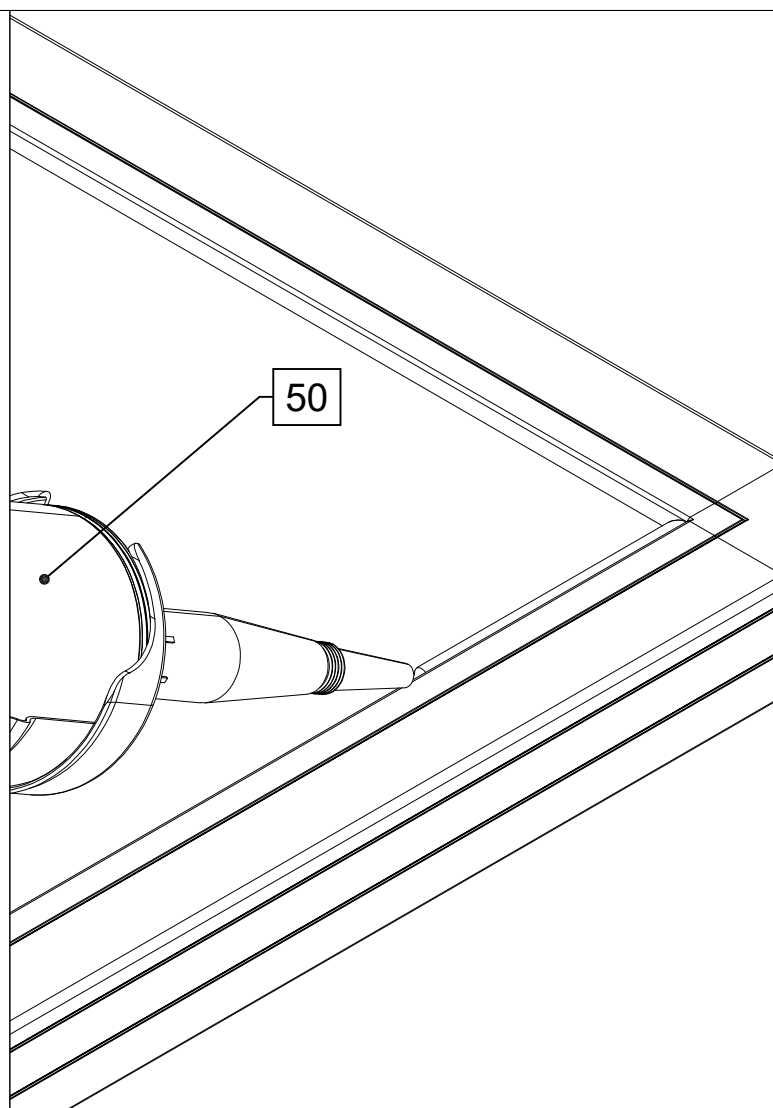
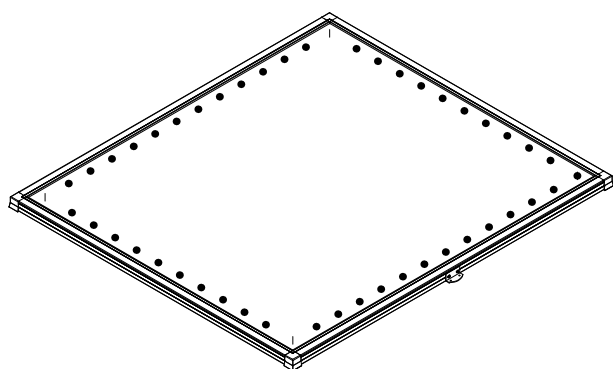
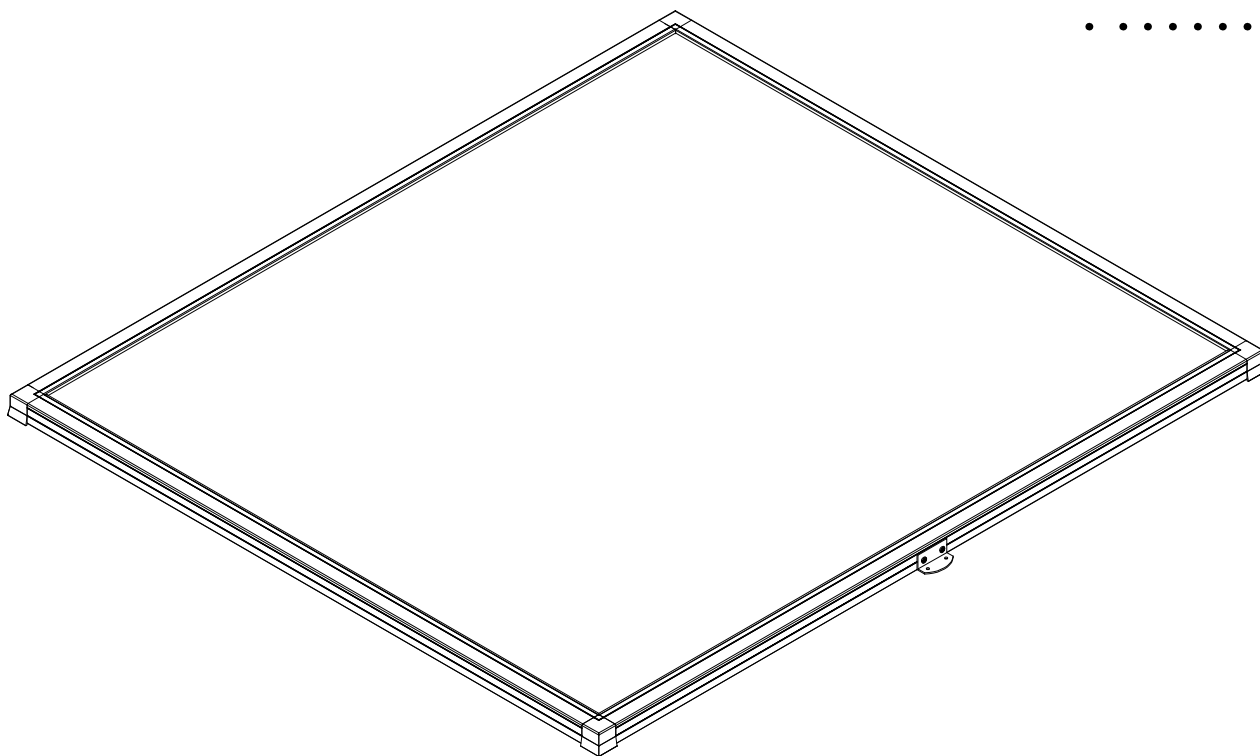
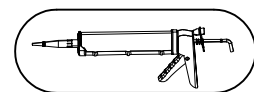
**4x**

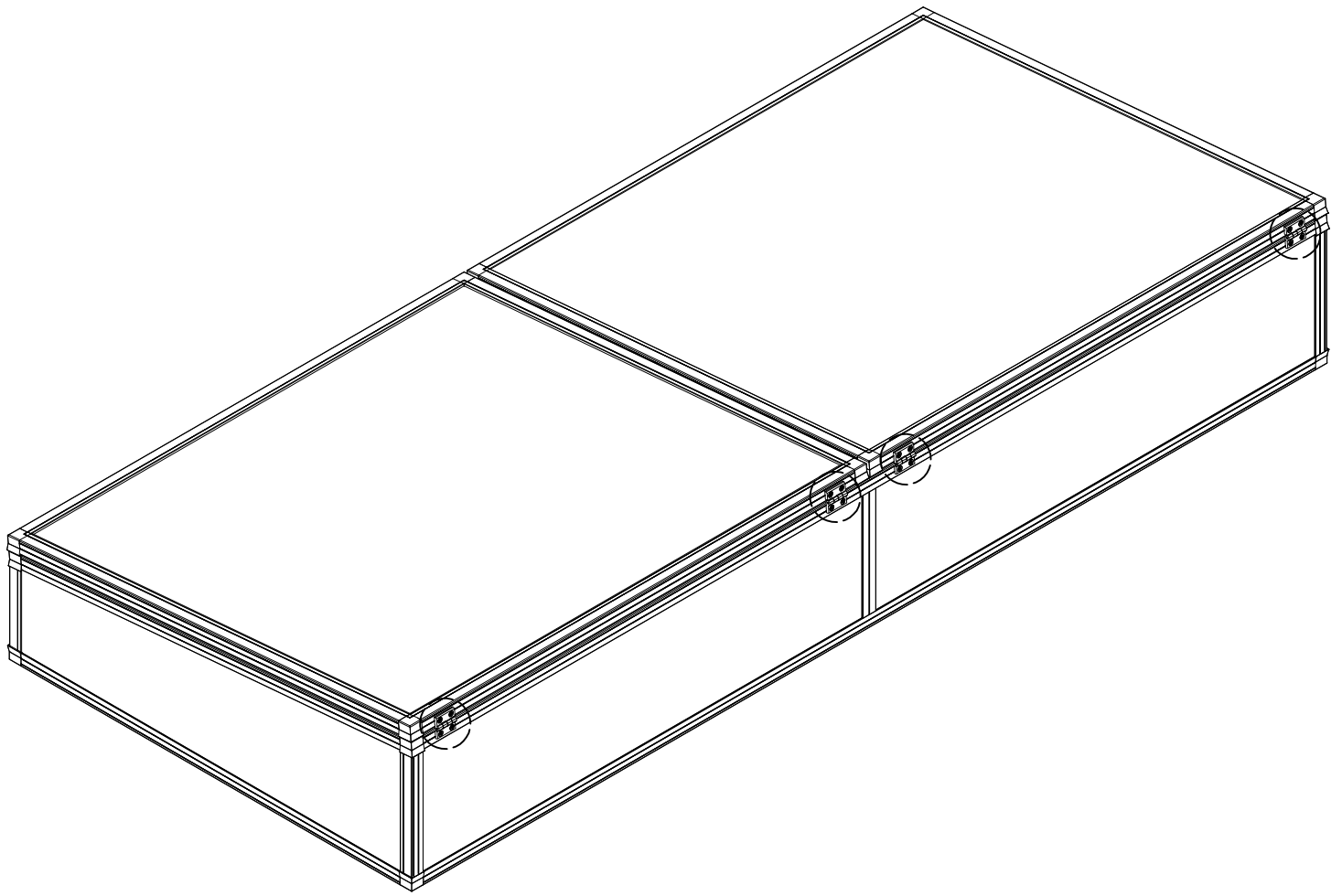
49



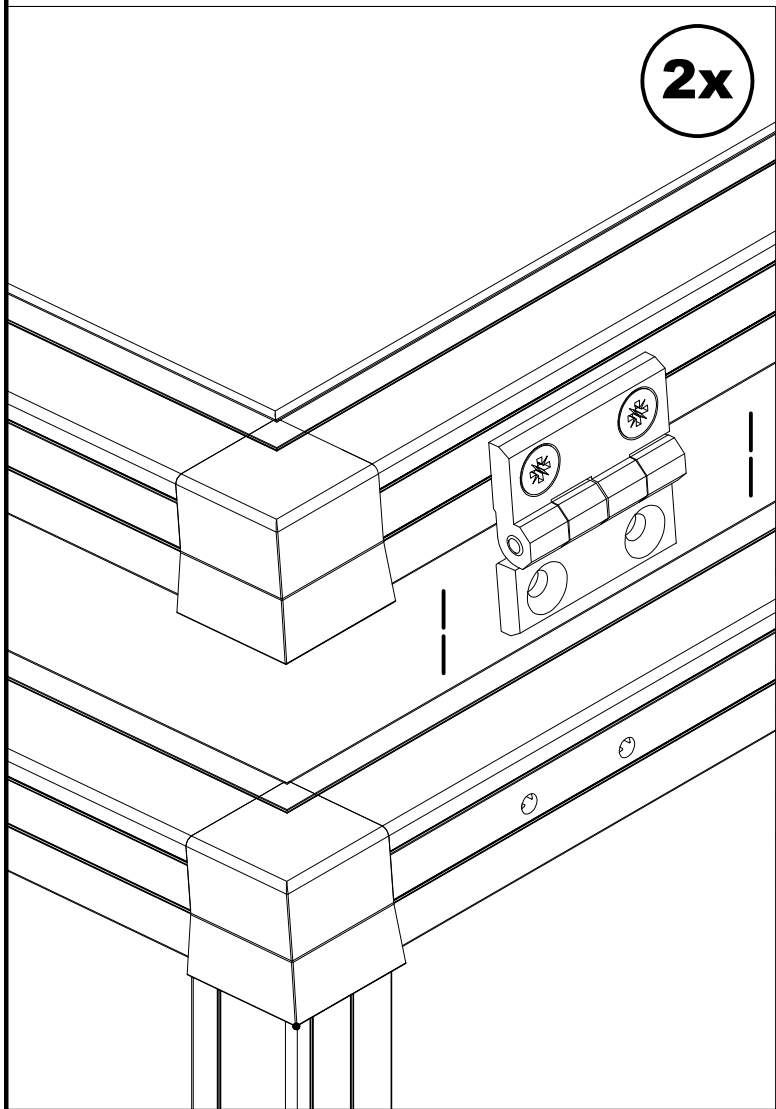




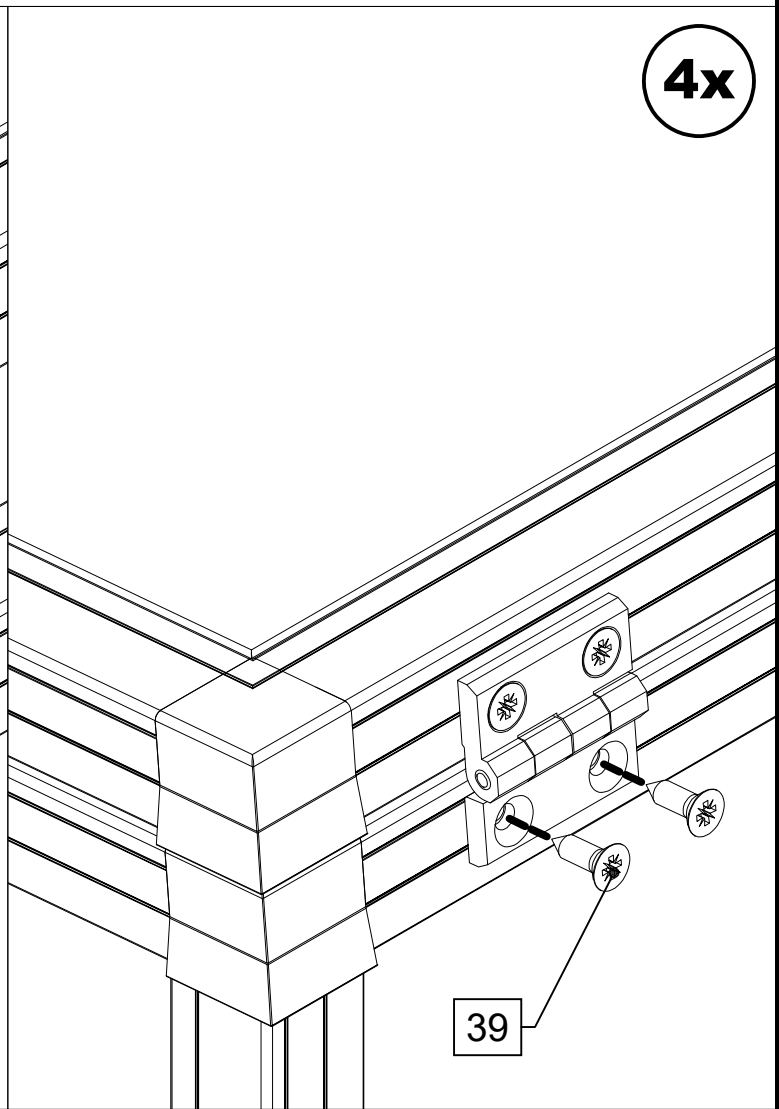




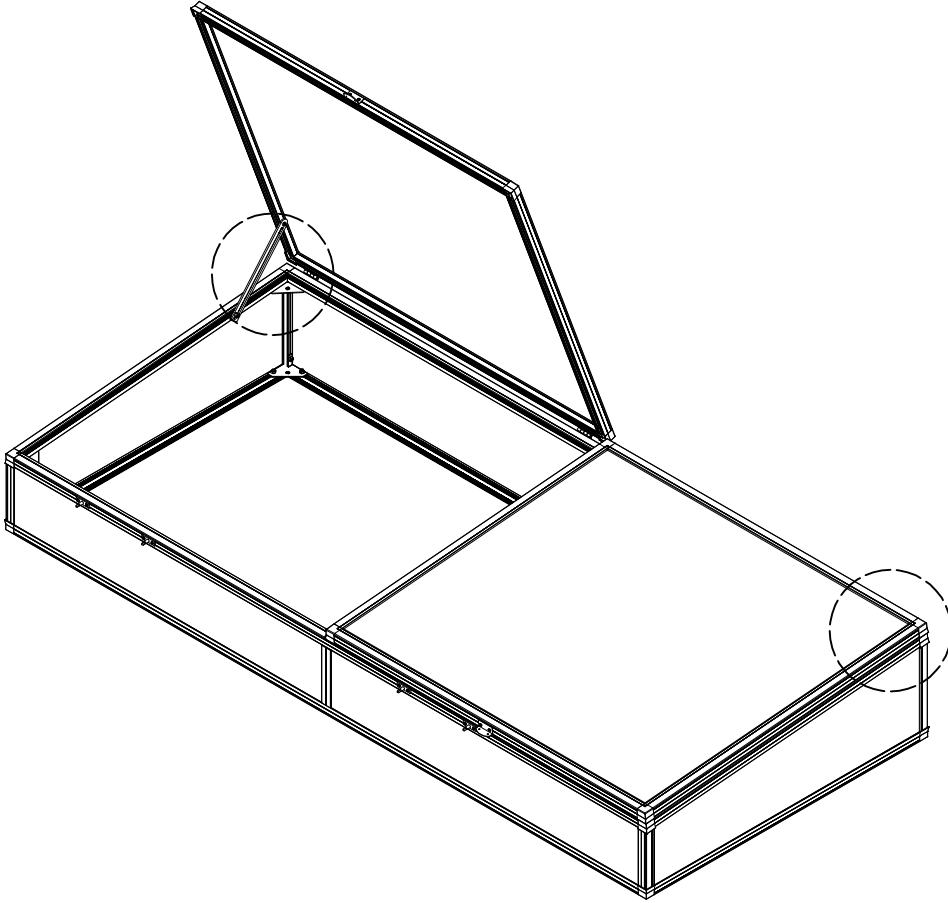
**2x**



**4x**



39

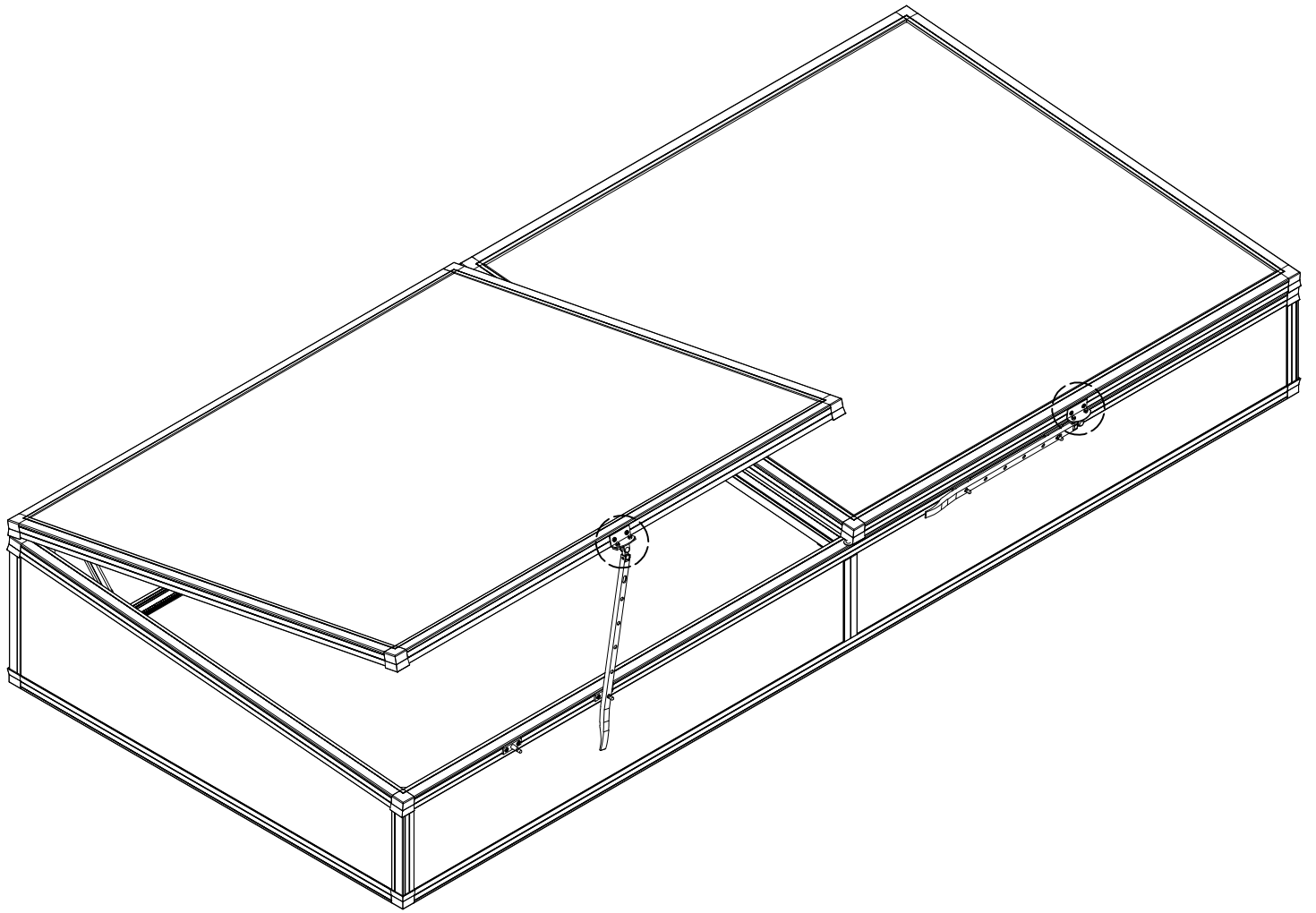


**2x**

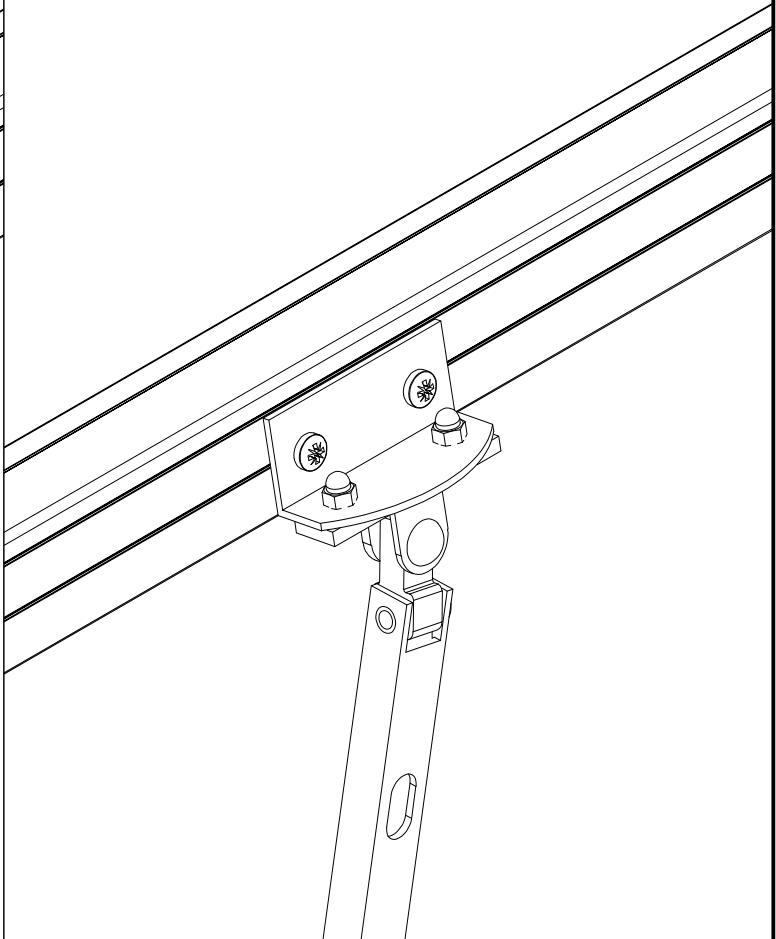
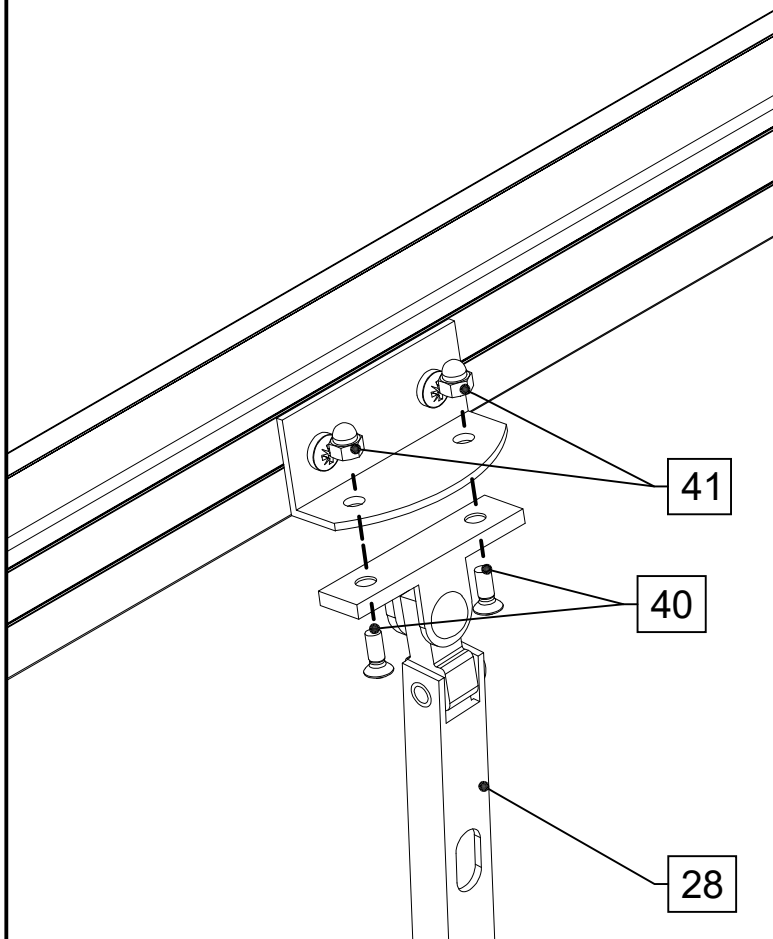


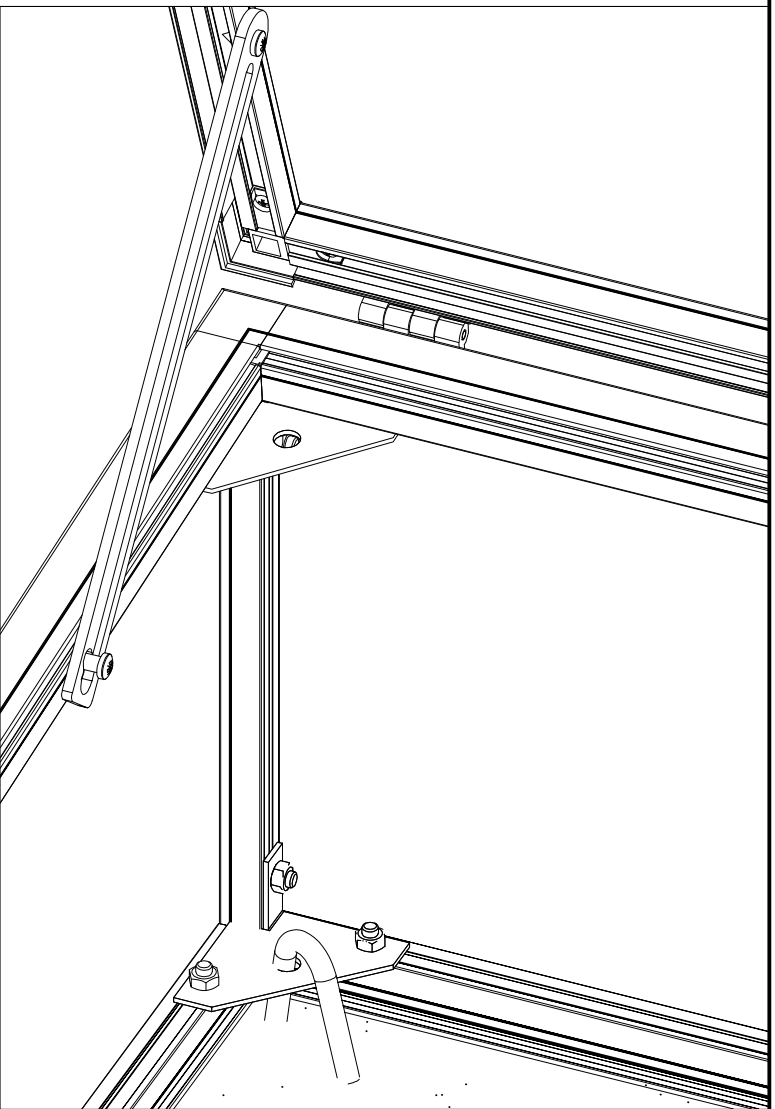
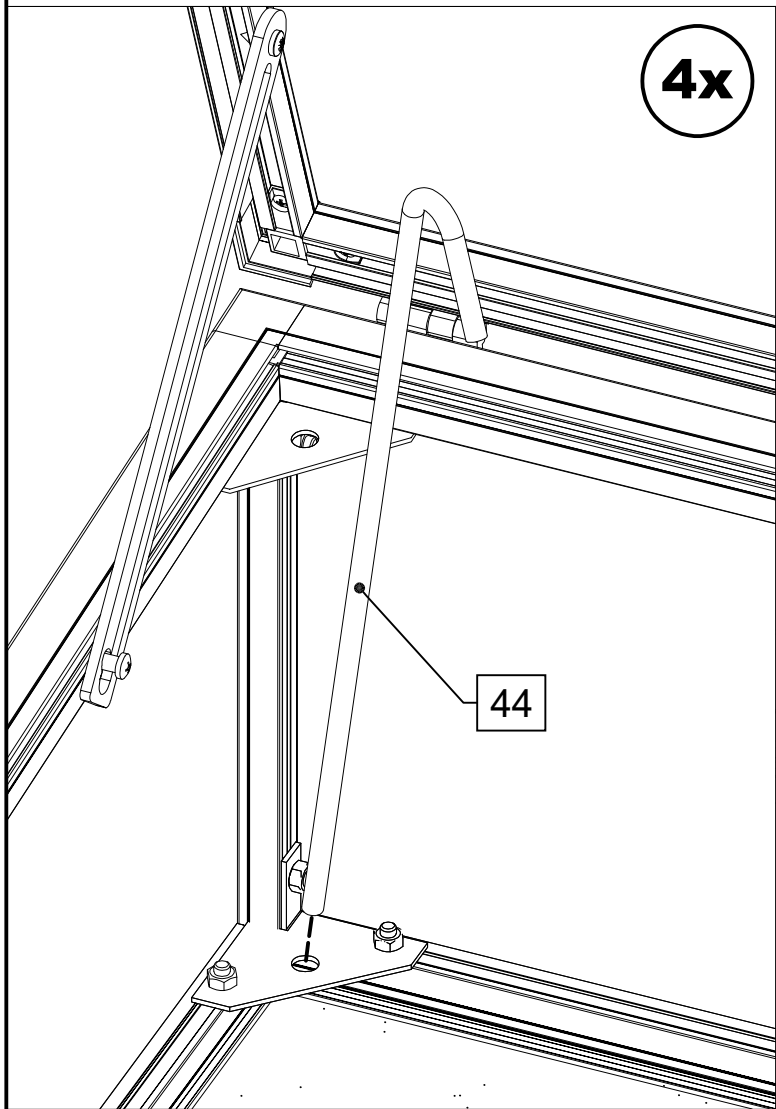
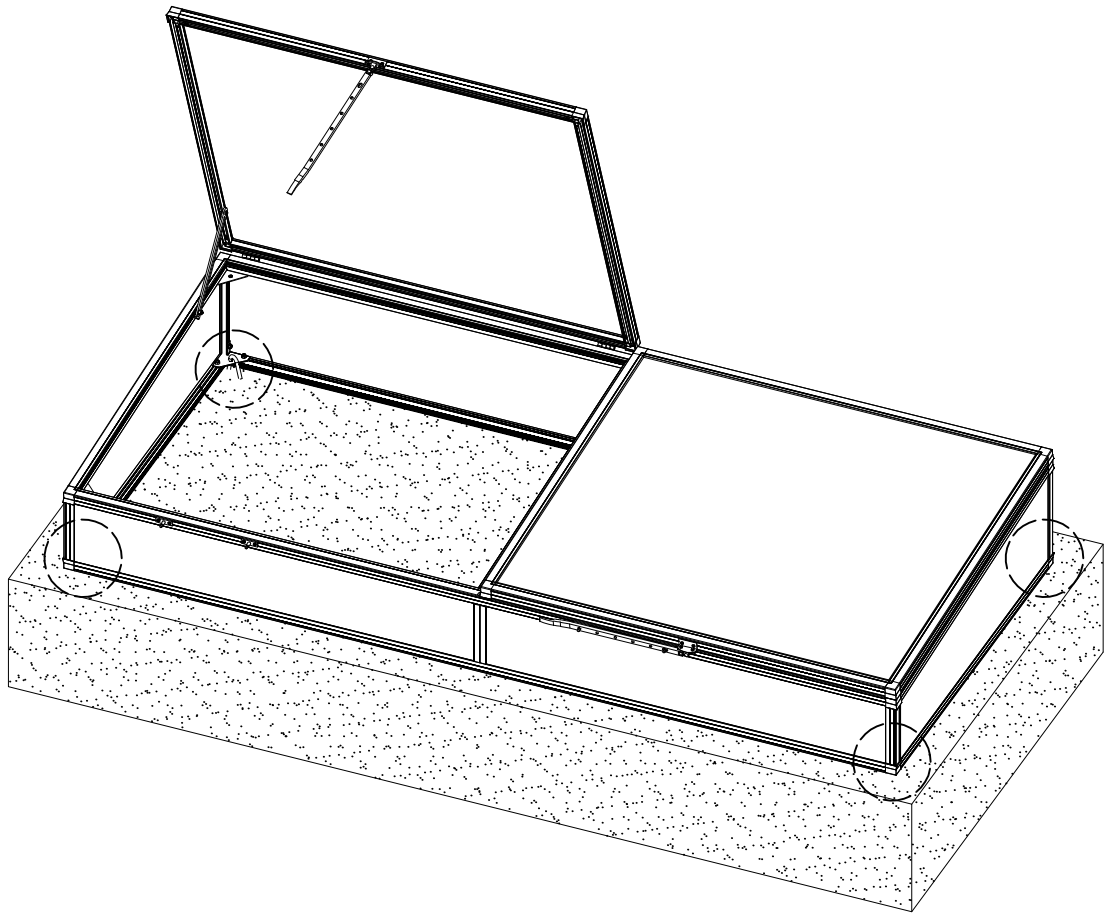
35

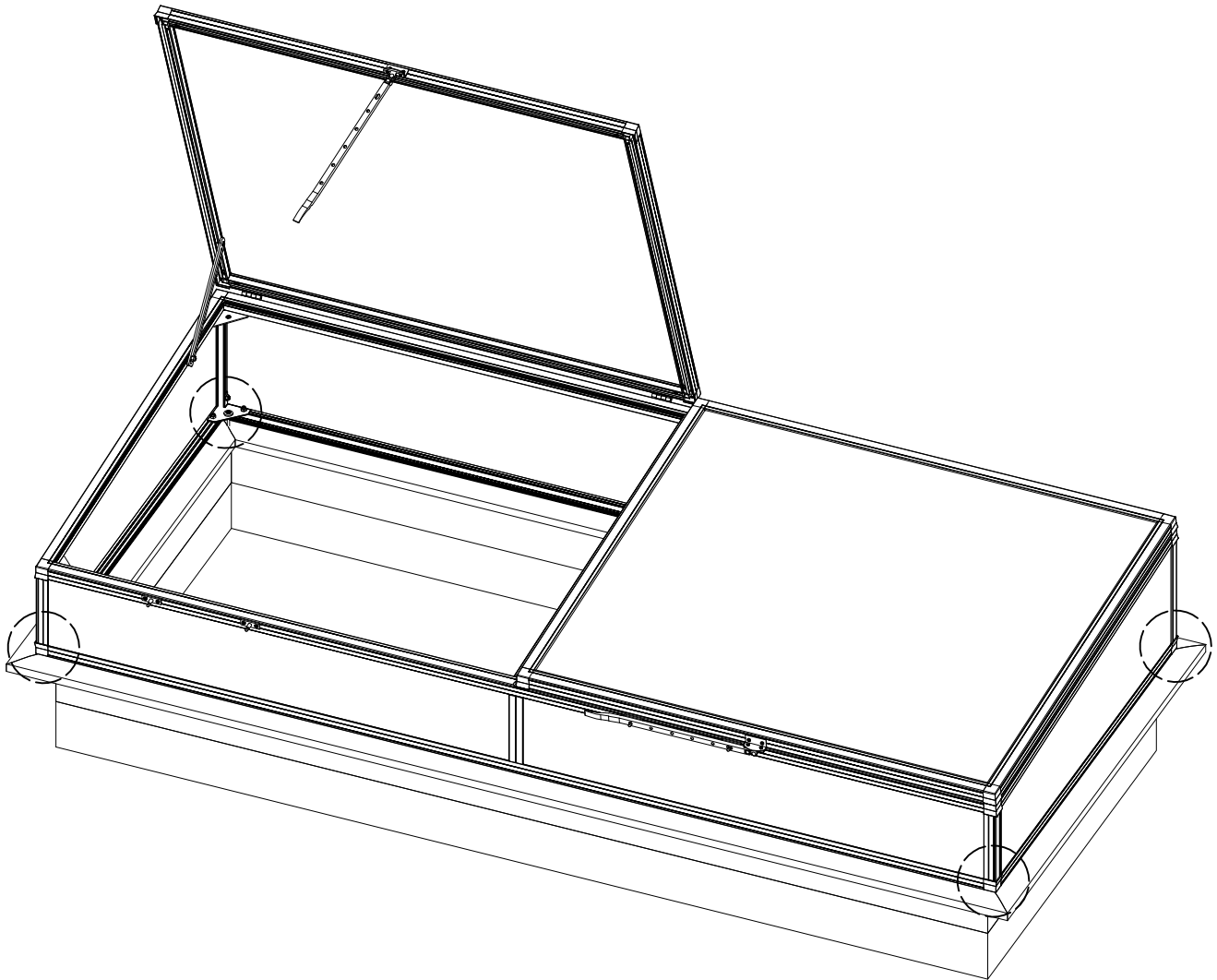
26



**2x**







4x

37

42

