



## MONTAGEANLEITUNG

INSTALLATION INSTRUCTIONS

INSTRUCTIONS DE MONTAGE

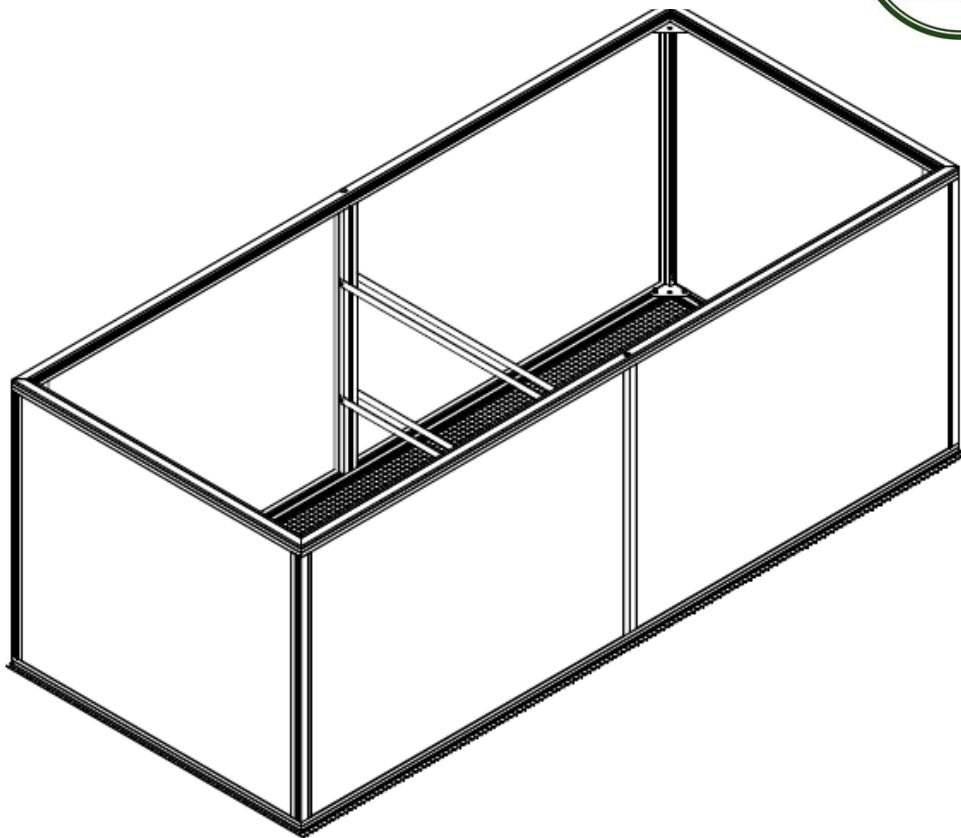
MONTAGE-INSTRUCTIE

## ALUMINIUM- HOCHBEET 210S/210

ALUMINUM RAISED BED 210S/210

PARTERRE SURÉLEVÉ EN ALUMINIUM 210S/210

ALUMINIUM VERHOOGD BED 210S/210



## BITTE VOR DEM AUFBAU LESEN

PLEASE READ BEFORE SETTING UP

S'IL VOUS PLAÎT LIRE AVANT DE MONTER

LEES DIT VOORDAT U HET INSTELT

Technische Änderungen vorbehalten



STAND: 04.2024



## DEUTSCH

Für den Aufbau benötigen Sie folgende Werkzeuge:

- 1 Stück Kreuzschlitzschraubendreher
- 1 Stück Maul- bzw. Gabelschlüssel 10 mm
- 1 Stück Feile, um evtl. Grat an den Profilen zu entfernen
- 1 Stück Maßband
- 1 Stück Schere/Messer

### Reinigung und Pflege

Das Aluminium-Hochbeet nur mit viel Wasser, z. B. weicher, nicht kratzender Autowaschbürste abwaschen. Bei stärkerer Verschmutzung können Sie zusätzlich eine milde Seifenlauge zur Unterstützung der Reinigung verwenden. Achten Sie in solchen Fällen auf die Verwendungsanweisung des verwendeten Mittels. Wir übernehmen keine Haftung für Schäden, die im Rahmen unsachgemäßer Anwendung falscher Reinigungsmittel auftreten.

### Dichtungen

Die meisten Keldichtungen werden als Doppelstrang geliefert, Sie müssen diesen Strang deshalb in der Mitte auseinanderziehen, um zwei einzelne Dichtungen zu erhalten. Da die Dichtungen, je nach Temperatur (Im Sommer dehnt sie sich aus; Im Winter zieht sie sich zusammen) arbeiten, beim Zuschneiden eine Zugabe lt. Zusatzblatt berücksichtigen. Beispiel: Türprofillänge x 5% Zugabe = X 748 mm x 1,05 = 785 mm

Wichtig ist, dass die Dichtungen "gestaucht" eingearbeitet werden. Durch Scannen des QR-Codes können Sie Details zum Einsetzen der Dichtungen einsehen.



Alternativ finden Sie den Montagehinweis unter folgendem Link:

<https://www.kgt-gmbh.de/service/download/oeffentlich/>

Hinweise zu den Aluminium-Verbundplatten

Die Aluminium-Verbundplatten sind auf der Vorder- und Rückseite unterschiedlich lackiert. So können Sie selbst entscheiden, welche Farbe von außen sichtbar sein soll.

**Auf keinen Fall gleich nach dem Auspacken die Folien abziehen, damit die Platten nicht verkratzen, etc.**

Die Schutzfolien sollten Sie zunächst immer nur im Randbereich lösen und erst nach der fertigen Montage komplett entfernen. Setzen Sie die Aluminium-Verbundplatten auf keinen Fall längere Zeit der Sonneneinstrahlung aus. Die Folie könnte unter Umständen auf den Platten einbrennen und nur noch schwer lösbar sein.

### Eine Bitte an Sie

Für unsere Werbemaßnahmen sind wir ständig auf der Suche nach neuem Bildmaterial.

Gern können Sie uns nach erfolgter Montage einige Aufnahmen Ihrer neuen Oase im Grünen zuschicken, idealerweise in digitaler Form. Richten Sie Ihre Nachricht einfach an:

[info@kgt-gmbh.de](mailto:info@kgt-gmbh.de)

Wir bedanken uns vorab für Ihre Mühe und freuen uns auf Ihre Impressionen.

### Versicherung

Wir weisen Sie darauf hin, dass nicht alle Versicherungen automatisch Hochbeete abdecken. Bitte erfragen Sie dies bei Ihrer Versicherung.

### Haftungsausschluss

Bei bestimmungswidriger Verwendung und bei Nichtbeachten der Sicherheitshinweise übernehmen wir keine Haftung für Schäden/Folgeschäden an Personen oder Elementen.

## ENGLISH

For the construction you will need the following tools:

- 1 x cross-slotted screwdrivers
- 1 x fork wrench 10mm
- 1 x file
- 1 x measuring tape
- 1 x scissors / knife

### Cleaning and Care

Only use soft brushes and lots of water to clean the house. It is not recommended to use high-pressure cleaners. In case of bigger pollution use mild soaps instead of chemicals, such as bleach, ammonia or alkaline cleaners.

Follow the Instructions given by the producer of such cleaners. We do not assume liability on damages caused by cleaners, which were inappropriate to use on aluminium or the colours.

### Seals

The most of the wedge seals are delivered in double strands. You have to pull the strands apart to get two separated seals. Due to weaving temperatures the seal subjects to length extension. As a result you need to cut the seal like it is shown in the following example:

door profile x 5% addition = X  
748 mm x 1,05 = 785 mm

It is important, that the seals are being compressed, when set in. By scanning the QR-Code you will get further information regarding this subject:



Alternatively you can follow the link below for more setup advice:

<https://www.kgt-gmbh.de/service/download/oeffentlich/>

Information regarding aluminium composite plates

The plates are varnished differently from both sides! You may choose, which side shall be seen from the outside!

**Do not tare of the foil right after unpacking, so the plates do not get scratched or damaged.**

Only remove the foil on the edges of the plate before setting the bed up. After the assembly is completed, remove the rest. Protect the composite plates from solar radiation. The reason: The foil could burn into the plates, which would leave marks. Also, it could be very hard to remove.

### A request to you

For advertising, we are always in search of new pictures, showing our products. If you want, you might send us a picture of your "green oasis". Ideally digitally. Please send us a message:

[Info@kgt-gmbh.de](mailto:Info@kgt-gmbh.de)

We thank you for your efforts and are looking forward to your homemade Impressions!

### Insurance

We want to make you aware of the fact, that highbeeds are not necessarily included in insurance policies. You should have let this be checked by your Insurance agency.

### Disclaimer

In case of damages, concerning elements, people or other, we do not assume liability due to unintended use of this product, nor disregarded safety notes.

## FRANCAIS

Pour la construction, vous aurez besoin des outils suivants:

- 1 Morceau Tournevis à fente croisée
- 1 Morceau Clés à mâchoires ou à fourche 10 mm
- 1 Morceau Fichiers pour enlever les rayures éventuelles sur les profils
- 1 Morceau Ruban à mesurer
- 1 Morceau Ciseaux/couteaux

### Nettoyage et entretien

Nettoyez le carré potager surélevé en aluminium uniquement avec de l'eau en abondance, par exemple avec une brosse de lavage de voiture douce et non abrasive. En cas de saleté plus importante, vous pouvez également utiliser une solution de savon doux pour faciliter le nettoyage. Veillez à respecter les consignes d'utilisation du produit utilisé dans de tels cas. Nous déclinons toute responsabilité pour les dommages causés dans le cadre d'une utilisation inappropriée de produits de nettoyage incorrects.

### Joints d'étanchéité

La plupart des joints en coin sont livrés sous forme de double corde. Vous devez donc séparer cette corde en deux au milieu pour obtenir deux joints individuels. Comme les joints travaillent en fonction de la température (ils se dilatent en été; ils se rétractent en hiver), veillez à prévoir une marge de coupe conformément à la feuille supplémentaire.

Exemple:

Longueur du profil de porte x 5% d'ajout = X  
748 mm x 1,05 = 785 mm

"Il est important que les joints soient comprimés." En scannant le code QR, vous pouvez consulter les détails concernant la mise en place des joints.



En alternative, vous trouverez les Instructions de montage à l'adresse suivante:

<https://www.kgt-gmbh.de/service/download/oeffentlich/>

Consignes relatives aux panneaux composites en aluminium

Les panneaux composites en aluminium sont peints différemment sur le devant et le dos. Vous pouvez donc décider vous-même quelle couleur doit être visible de l'extérieur.

**En aucun cas, retirez les films immédiatement après le déballage afin d'éviter les rayures, etc.**

Vous devriez d'abord toujours détacher les films de protection uniquement dans la zone du bord et ne les retirer complètement qu'après le montage final. N'exposez en aucun cas les panneaux composites en aluminium à la lumière directe du soleil pendant une période prolongée. Le film pourrait éventuellement brûler sur les panneaux et devenir difficile à enlever.

### Une demande de votre part

Pour nos campagnes publicitaires, nous sommes constamment à la recherche de nouveaux visuels.

Vous pouvez volontiers nous envoyer quelques photos de votre nouveau coin de paradis vert après avoir terminé le montage, de préférence sous forme numérique. Envoyez simplement votre message à :

[Info@kgt-gmbh.de](mailto:Info@kgt-gmbh.de)

Nous vous remercions d'avance pour vos efforts et nous réjouissons de voir vos impressions.

### Assurance

Nous attirons votre attention sur le fait que toutes les assurances ne couvrent pas automatiquement les carrés potagers surélevés. Veuillez vous renseigner auprès de votre assurance.

### Clause de non-responsabilité

En cas d'utilisation non conforme et de non-respect des consignes de sécurité, nous déclinons toute responsabilité en cas de dommages consécutifs aux personnes ou aux éléments.

## NEDERLANDS

Je hebt de volgende tools nodig om het in te stellen:

- 1 x Kruijskopschroevendraaier
- 1 x Steeksleutel 10 mm
- 1 x Vijl om eventuele bramen op de profielen te verwijderen
- 1 x Meetlint
- 1 x Scharen/messen

### Verzorging - Onderhoud

Was het zijelement alleen met veel water, bijv. een zachte, niet-krassende autowasborstel. Bij zwaardere vervuiling kunt u ook een mild sopje gebruiken om de reiniging te ondersteunen. Let in dergelijke gevallen op de gebruiksaanwijzing van de gebruikte remedie. Wij aanvaarden geen enkele aansprakelijkheid voor schade veroorzaakt door onjuist gebruik van verkeerde reinigingsmiddelen.

### Zeehonden

De meeste wigafdichtingen worden als dubbele streng geleverd. Je moet deze streng dus in het midden uit elkaar trekken om twee individuele zegels te krijgen.

Omdat de afdichtingen werken volgens de temperatuur (In de zomer zet het uit; In de winter trekt het samen), moet bij het snijden rekening worden gehouden met een toevoeging.

Voorbeeld:  
Lengte deurprofiel x 5% Toeft = X  
748 mm x 1,05 = 785 mm

Het is belangrijk dat de afdichtingen op een "gecomprimeerde" manier worden verwerkt. Door de QR-code te scannen, kunt u details zien over het plaatsen van de zegels.



U kunt de Installatie-Instructiones ook vinden via de volgende link:

<https://www.kgt-gmbh.de/service/download/oeffentlich/>

Opmerkingen over de aluminium composietpanelen

**De folies mogen in geen geval onmiddellijk na het uitpakken worden verwijderd, zodat de platen geen krassen maken.**

In eerste instantie moet u de beschermfolies alleen aan de randen losmaken en pas volledig verwijderen nadat de installatie is voltooid. De aluminium composietpanelen mogen in geen geval gedurende lange tijd aan zonlicht worden blootgesteld. Onder bepaalde omstandigheden kan de folie op de platen branden en moeilijk te verwijderen zijn.

### Een verzoek aan u

We zijn voortdurend op zoek naar nieuwe beelden voor onze reclameactiviteiten. Na de installatie bent u van harte welkom om ons enkele foto's van uw nieuwe oase op het platteland te sturen. Idealiter in digitale vorm. Stuur uw bericht naar:

[Info@kgt-gmbh.de](mailto:Info@kgt-gmbh.de)

Wij danken u bij voorbaat voor uw aanpak en kijken uit naar uw indrukken.

### Disclaimer

Bij onjuist gebruik en het niet in acht nemen van de veiligheidsinstructies aanvaarden wij geen aansprakelijkheid voor schade/gevolgschade aan personen of elementen.

### Verzekering

Houd er rekening mee dat niet alle verzekeringen deze eigendommen automatisch dekken. Neem contact op met uw verzekeringsmaatschappij.

## Symbolik



Dichtung schneiden



Ansicht von unten, um 180° gedreht



Anzahl der zu wiederholenden Schritte



Schraube anziehen/Bauteil aufschrauben



Vereinfachte Darstellung



Bei evtl. entstehendem Grat an den  
Gehrungen sind die Kanten zu brechen

## Symbolism



Cut seals



Turn view



Number of repeating steps



Turn component / tighten screw



Simplified view

## Symbolique



Couper le joint d'étanchéité



Vue du dessous, pivotée à 180°



Nombre d'étapes à répéter



Serrer la vis / Visser le composant



Représentation simplifiée



En cas d'éventuel ébarbage aux jonctions en  
angle, il convient d'arrondir les arêtes.

## Symbolisme



De pakking doorsnijden



Weergave 180° gedraaid



Aantal te herhalen stappen



Draai het onderdeel totdat het kantelt!



Vereenvoudigde presentatie

# INHALTSVERZEICHNIS

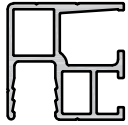
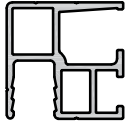
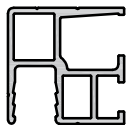
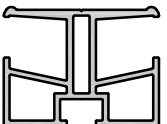
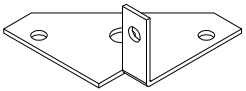
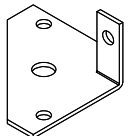
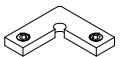
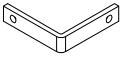
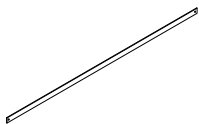
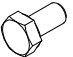


list of contents / table des matières / inhoudsopgave

## Aluminium-Hochbeet 210

Deckblatt / bract / cape / dekblad	1
Allgemeine Hinweise / general information / remarques générales / Algemene informatie	2 – 3
Symbolik / symbolism / symbolique / symboliek	4
Inhaltsverzeichnis / list of contents / table des matières / inhoudsopgave	5
Stückliste / Parts list / Liste des pièces / Onderdelenlijst	6 – 7
Montage Rahmen unten / Bottom frame assembly / Montage du cadre en bas / Bodemframe-assemblage	8 – 10
Montage Seitenteile / Mounting side panels / Montage des parties latérales / Zijpanelen monteren	11
Montage Mittelsprossen / Mounting center rungs / Montage de barreaux centraux / Installatie van middensprossen	12
Einsetzen der Verglasung / Inserting the glazing / Mise en place du vitrage / De beglazing plaatsen	13– 14
Montage Rahmen oben / Top frame assembly / Montage du cadre en haut / Montage bovenframe	15 – 17
Verbindung Rahmen oben mit Rahmen unten / Connection of top frame with bottom frame / Raccordement du cadre supérieur au cadre inférieur / Verbinding van bovenframe met onderframe	18 – 19
Montage der Keildichtung / Installation of wedge gasket / Montage du joint d'étanchéité / Montage van de wigafdichting	20
Platzieren des Drahtgitters / Positioning the wire mesh / Placer le treillis métallique / Het gaas plaatsen	21
Anbringen der Zugbänder / Attaching the drawstrings / Mise en place des tirettes / De trekkoorden bevestigen	22
Montage der Keildichtung / Installation of wedge gasket / Montage du joint d'étanchéité / Montage van de wigafdichting	23 – 24
Anbringen des Aluminiumschilds KGT / Attaching the KGT aluminum shield / Mise en place de la plaque en aluminium KGT / Het KGT aluminium schild bevestigen	25
Hochbeetbefüllung Raised bed filling / Remplissage des plates-formes / Bedden vullen	26
Übersicht Montagehinweise / Overview installation instructions / Vue d'ensemble Instructions de montage / Overzicht van installatie-instructies	27

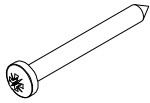


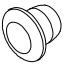
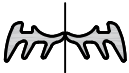
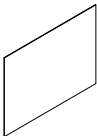
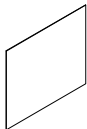
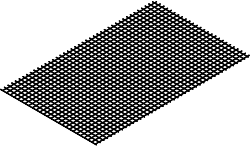

# STÜCKLISTE

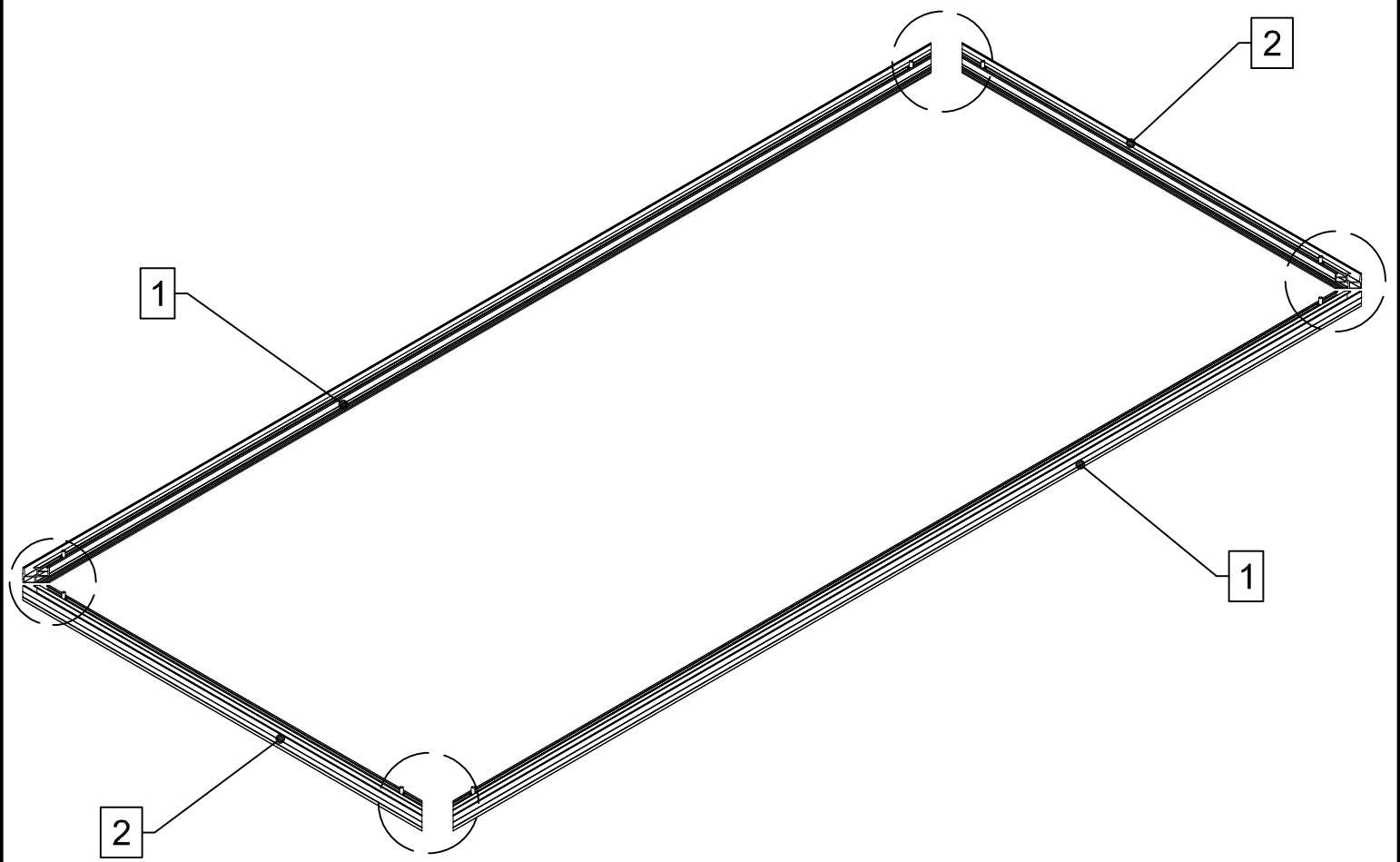
## Aluminium-Hochbeet 210S/210

Pos.	Abbildung	Art.-Nr.	Bezeichnung	Anzahl	Bemerkung
1		P076-38-01-00-04-1	Randsprosse 10 mm (Rahmen, vorne, hinten, oben, unten)	4	2048 mm
2		P076-52-01-00-04-1 P076-39-01-00-04-1	Randsprosse 10 mm (Seite, unten, oben)	4	Hochbeet 210S: 450 mm Hochbeet 210: 900 mm
3		P076-19-01-00-04-1	Randsprosse 10 mm (Ecken)	4	714 mm
4		P077-19-01-00-04-1	Mittelsprosse 10 mm (Mitte, vorne, hinten)	2	714 mm
5		9999000074	Befestigungsinnenecke links	2 2	blank schwarz
6		9999001275	Befestigungsinnenecke rechts	2 2	blank schwarz
7		9999000070	Verbindungswinkel 30 x 30 x 4 mm (mit Madenschraube)	8	
8		9999001745	Verbindungswinkel 42 x 42 x 3 mm	8	9,5 mm
9		9999001814	Zugband 20 x 2 mm	4	866 mm
10		9999000124	Sechskantschraube M6 x 12	Hochbeet: 24 Hb.m. Zb: 30	DIN 933
11		9999000128	Sechskantmutter M6	24	DIN 934
12		9999000144	Linsenkopfschraube 4,2 x 13	16	DIN 7981

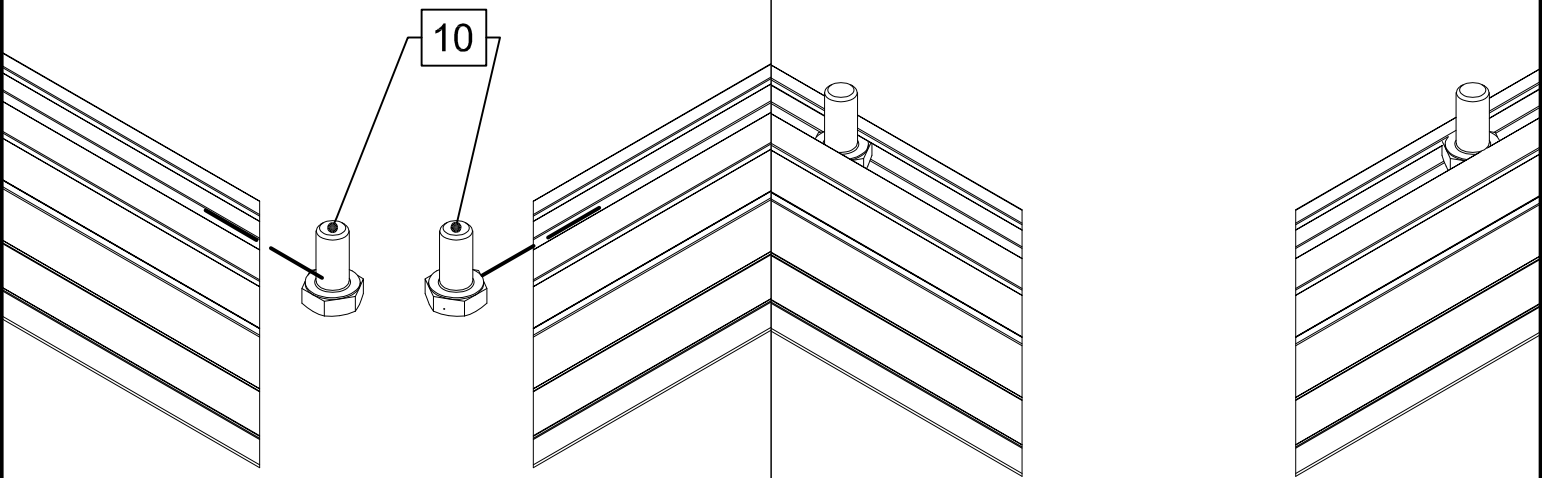
# STÜCKLISTE

## Aluminium-Hochbeet 210S/210

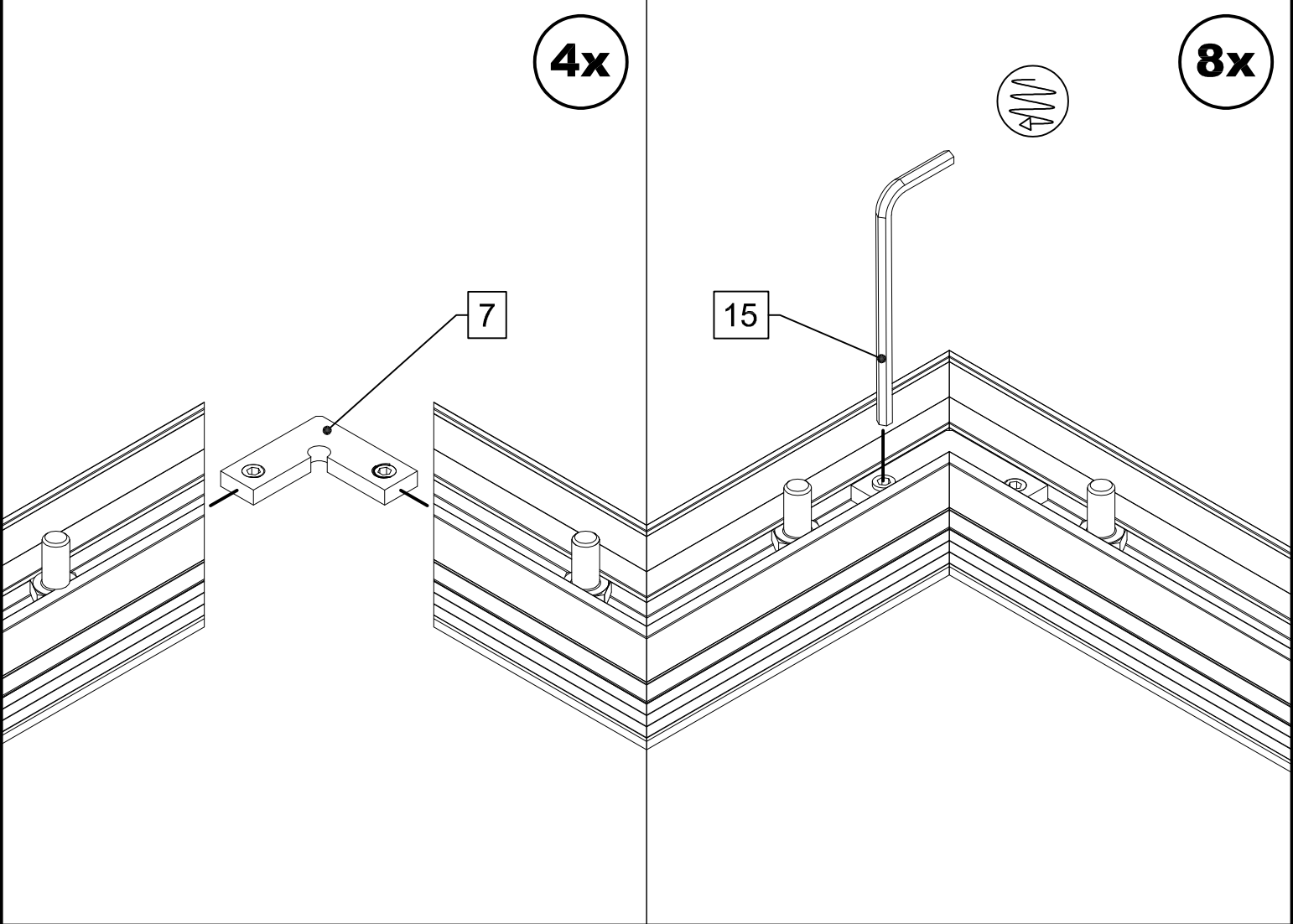
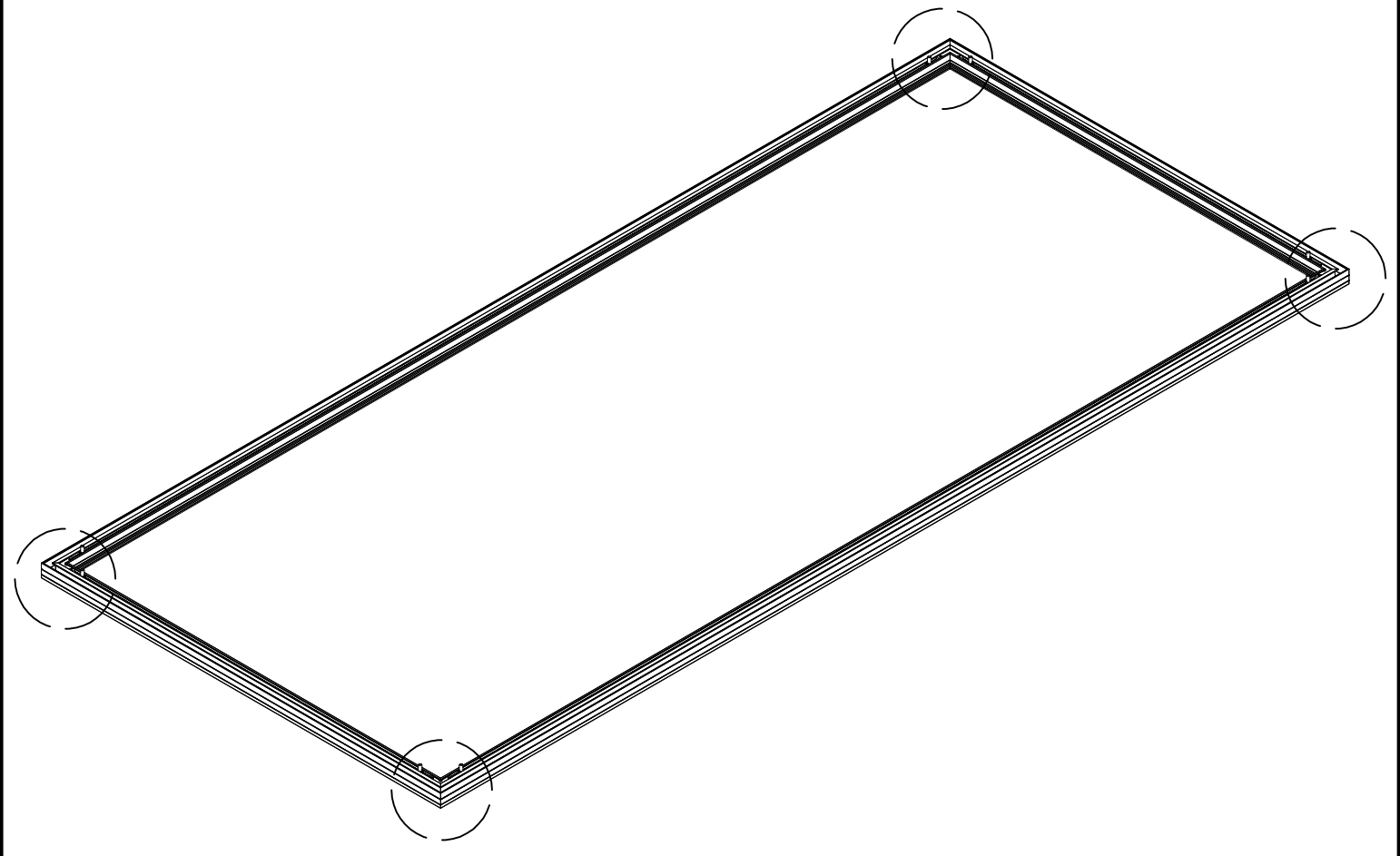
Pos.	Abbildung	Art.-Nr.	Bezeichnung	Anzahl	Bemerkung
13		9999000150	Linsenkopfschraube 4,8 x 45	4	DIN 7981
14		9999001819	Bohrschraube mit Linsenkopf 4,2 x 13	8	DIN 7504
15		9999000056	Sechskantstiftschlüssel SW3	1	DIN 911
16		9999000097	Blindstopfen für $\varnothing 10$ mm	4	
17		9999000488	Keildichtung 4 – 6 mm	11 lfdm.	Dichtung mittig auseinanderziehen.
18			Alu-Verbundplatte vorn/hinten 1002 x 745 mm	4	
19			Alu-Verbundplatte Seite	2	Hochbeet 210S: 420 x 745 mm Hochbeet 210: 870 x 745 mm
20			Drahtgitter	2,2 lfdm.	
21		9999000899	Aluminiumschild KGT (Aufkleber)	1	
22					
23					
24					

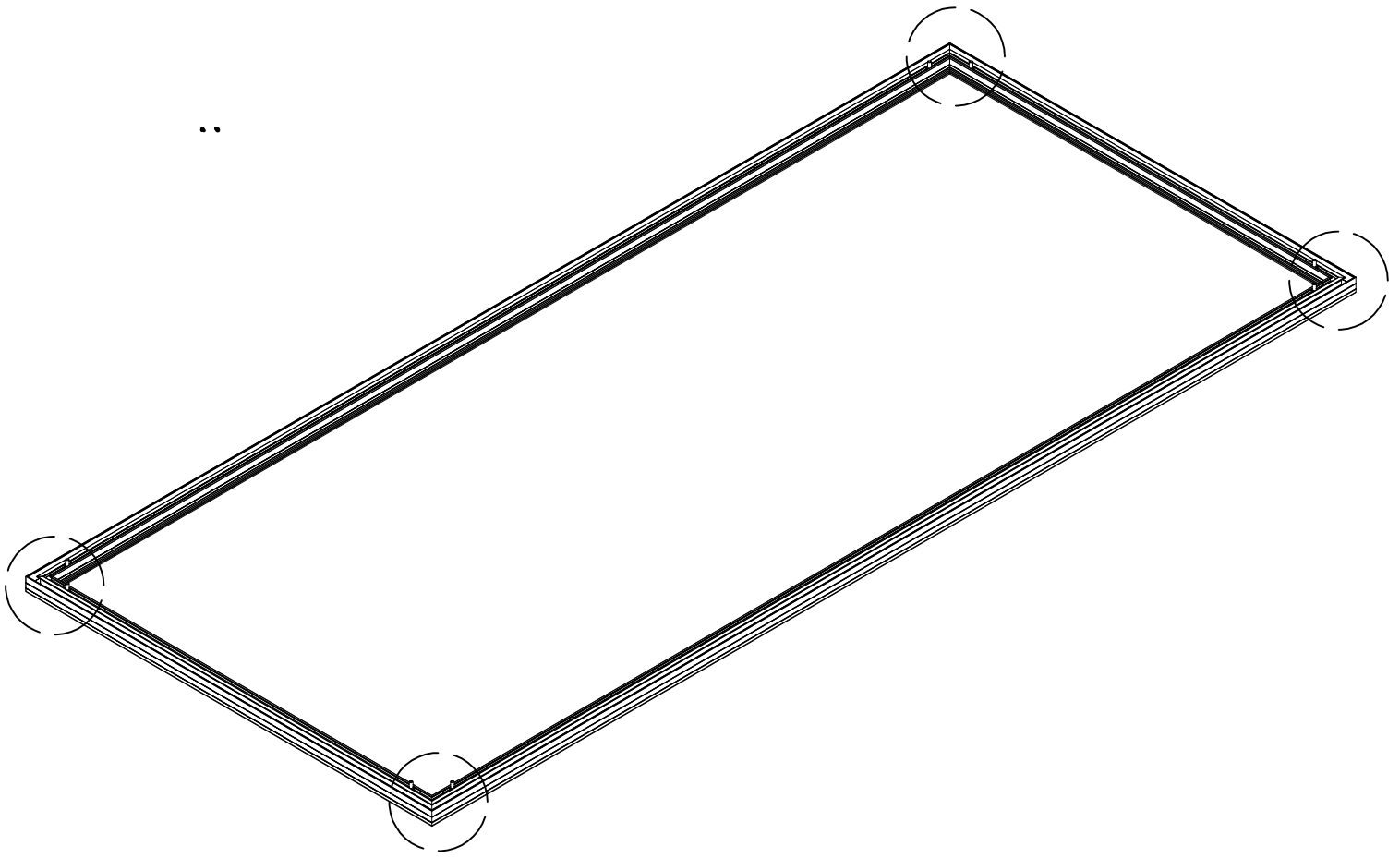


**4x**

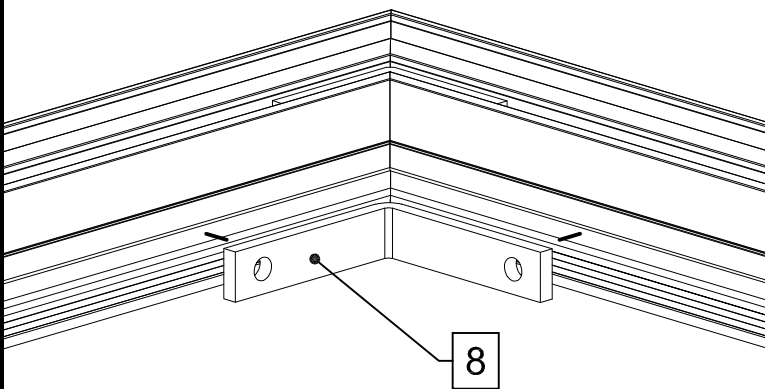




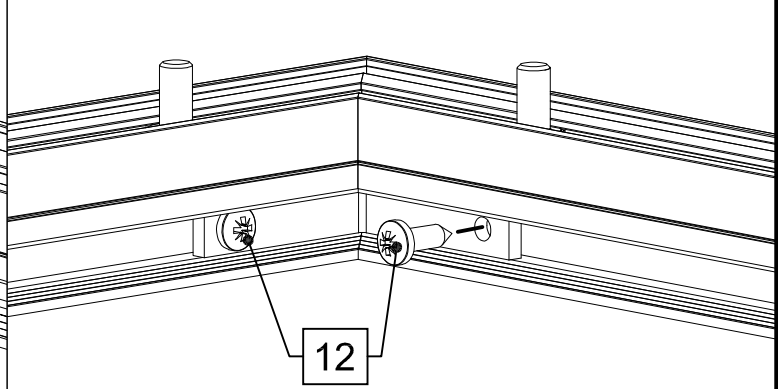


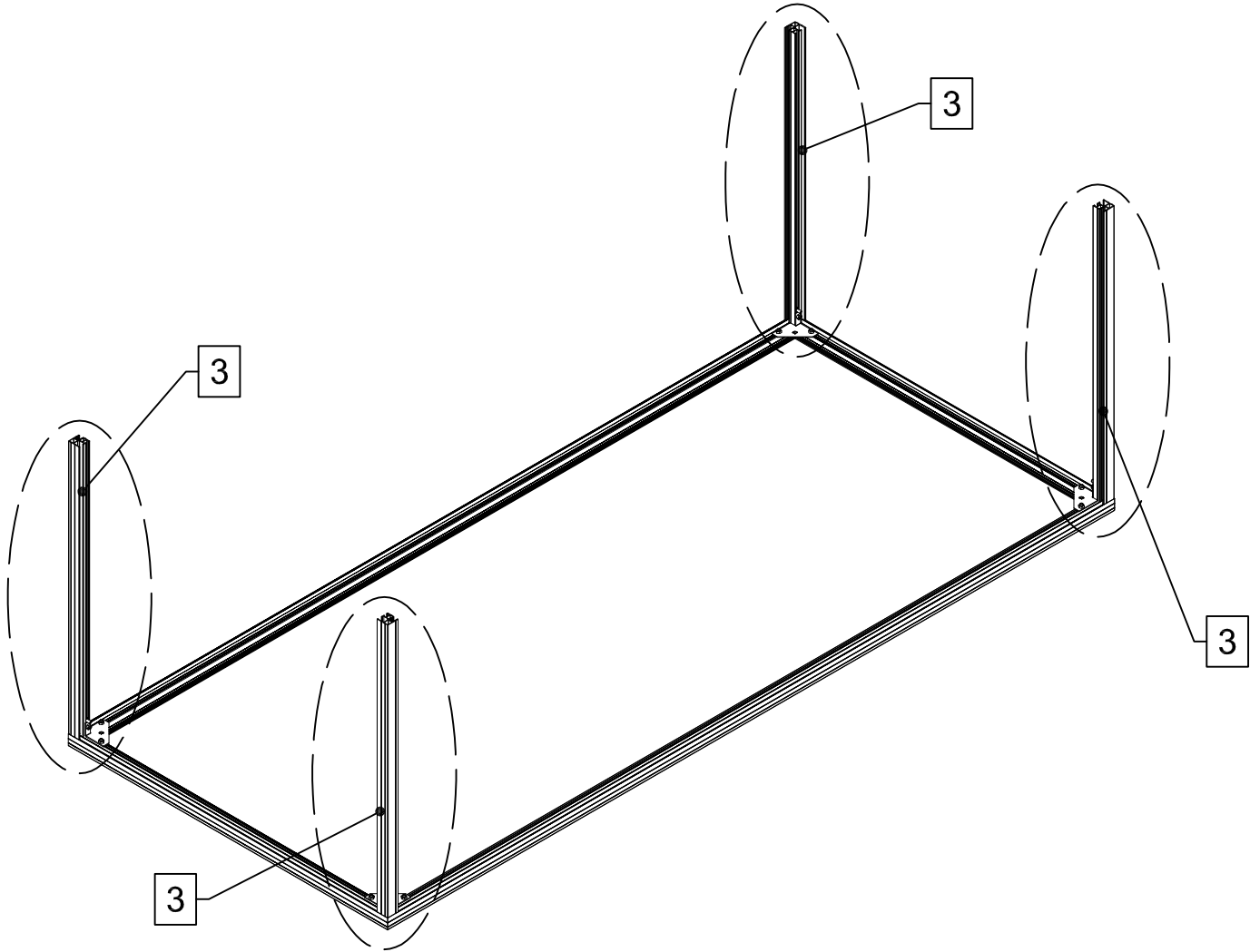


**4x**



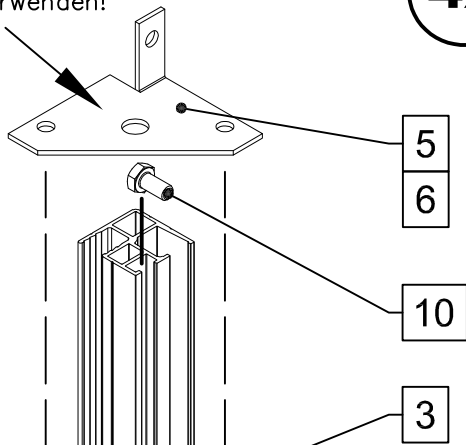
**8x**





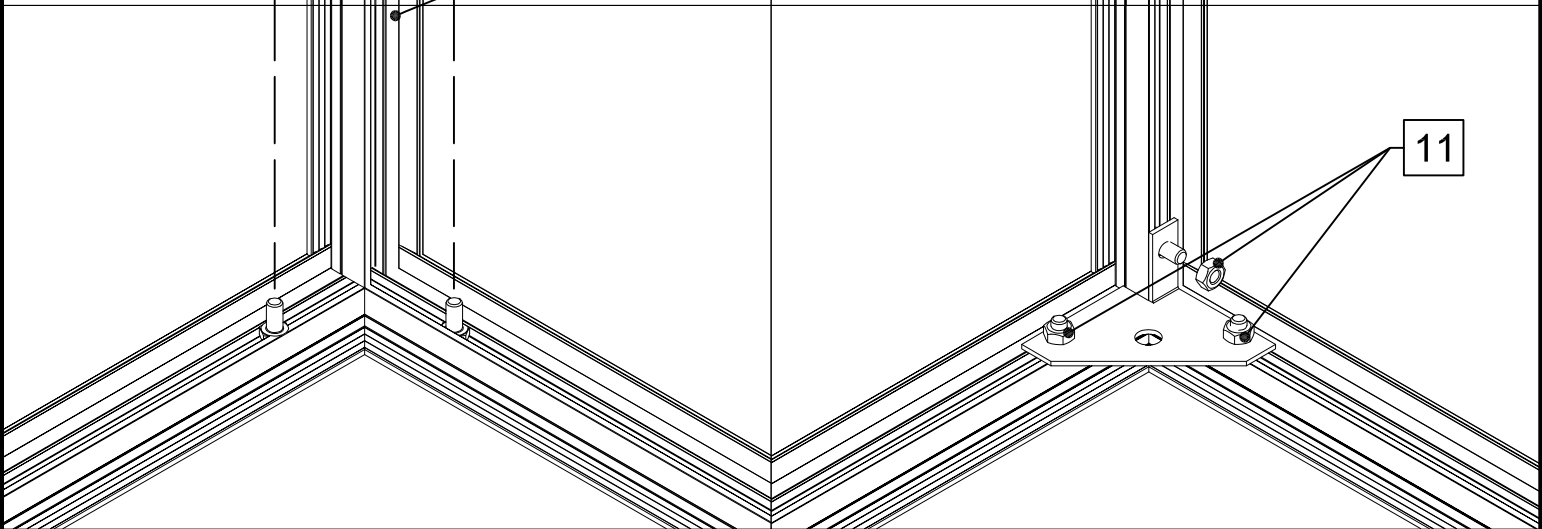
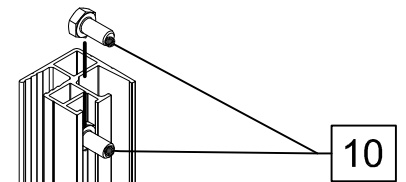
Bitte hier die blanke Ausführung verwenden!

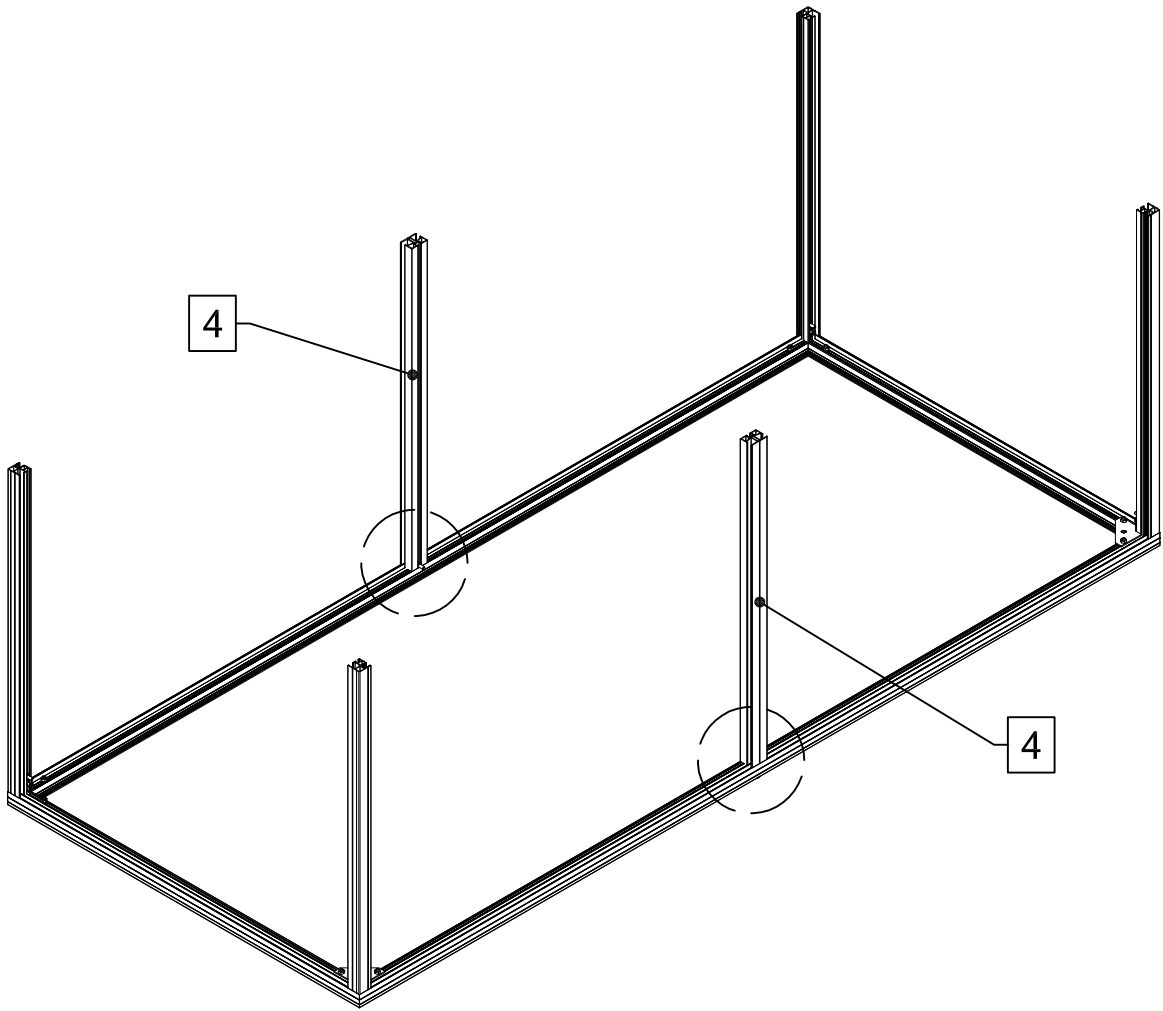
**4x**



Modell	Skt.-Schraube M6 x 12
Hochbeet	jeweils 1 Stück
Hochbeet mit Zwischenboden (optional)	jeweils 2 Stück

**4x**

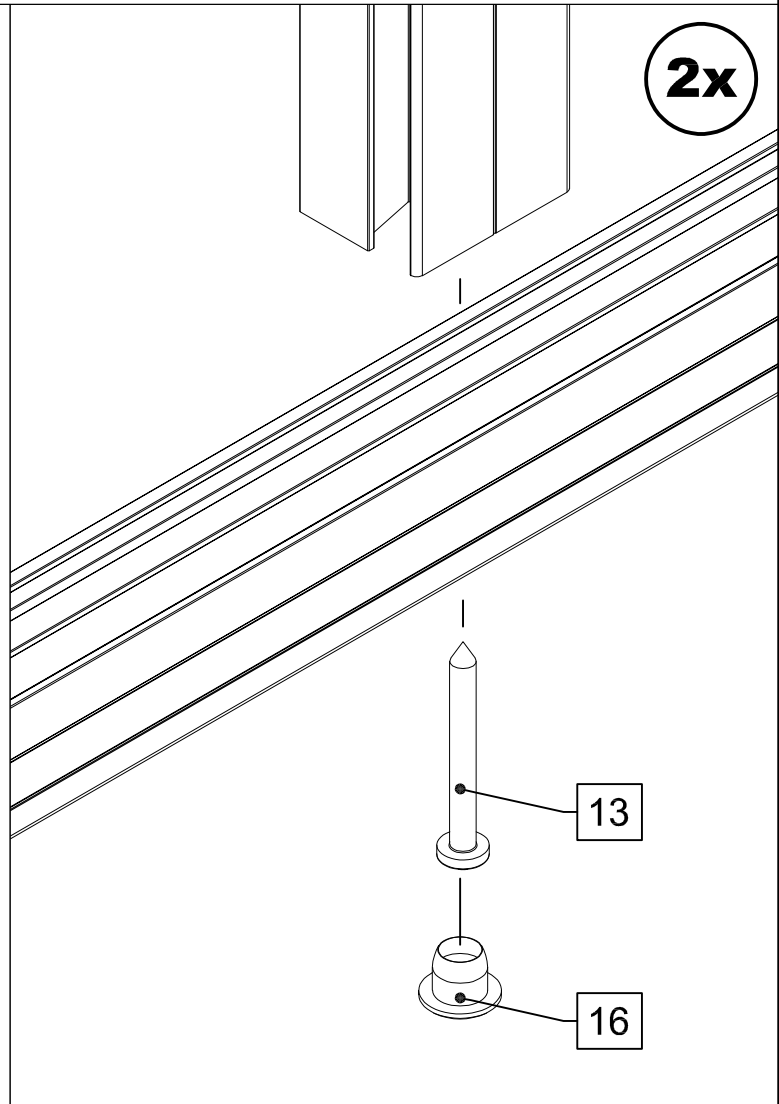
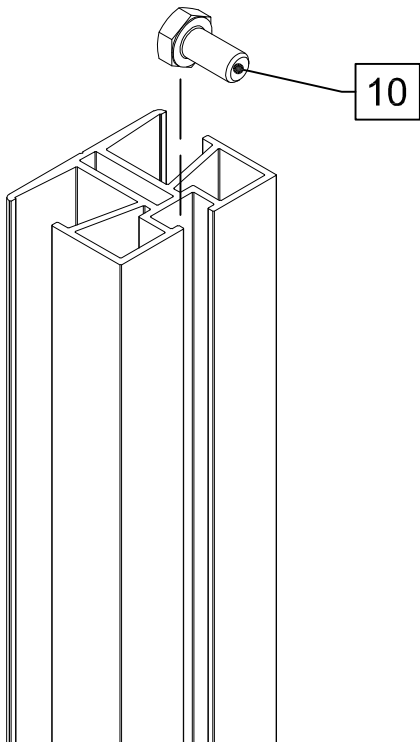


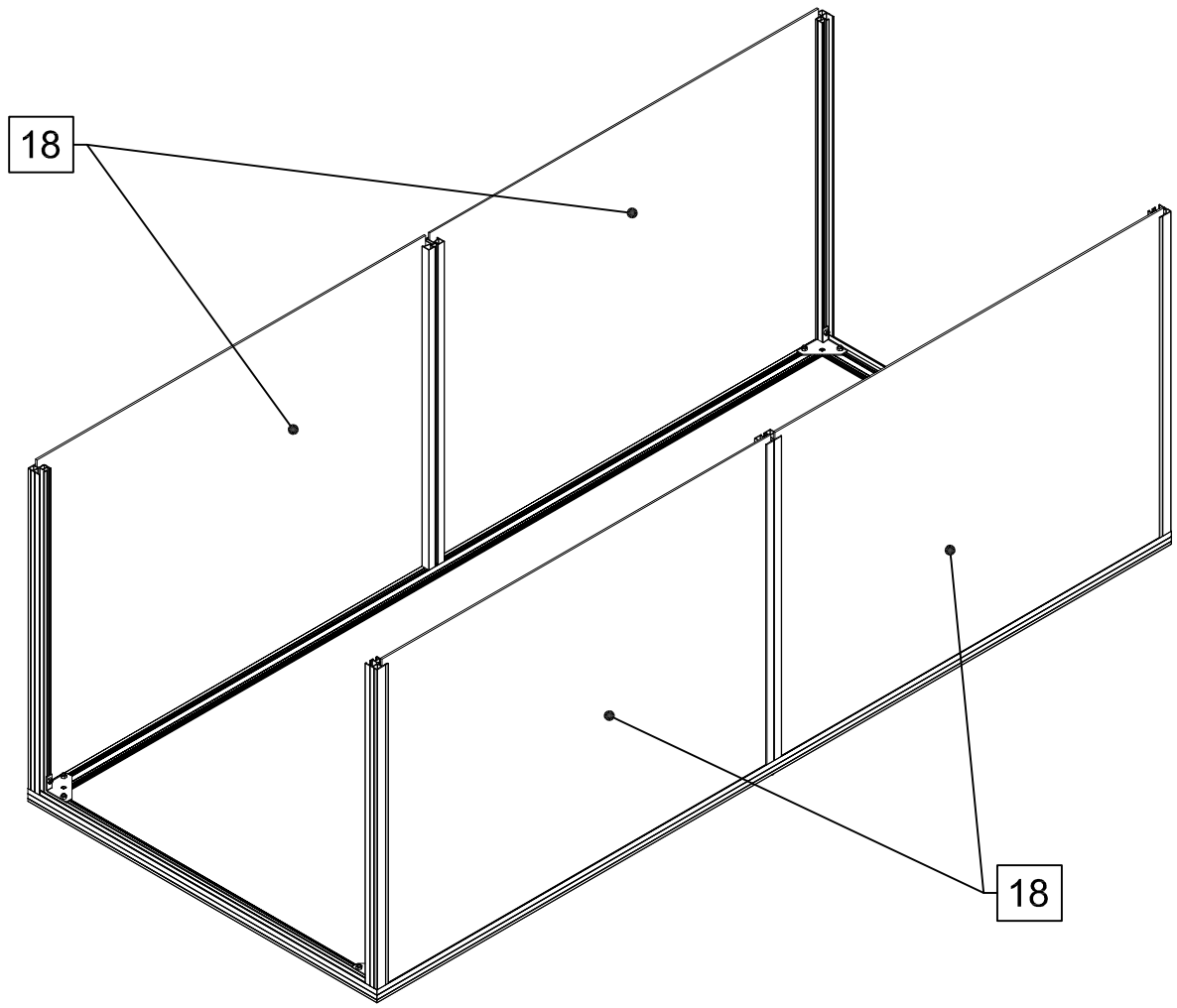


Modell	Skt.-Schraube M6 x 12
Hochbeet	-
Hochbeet mit Zwischenboden (optinal)	jeweils 1 Stück

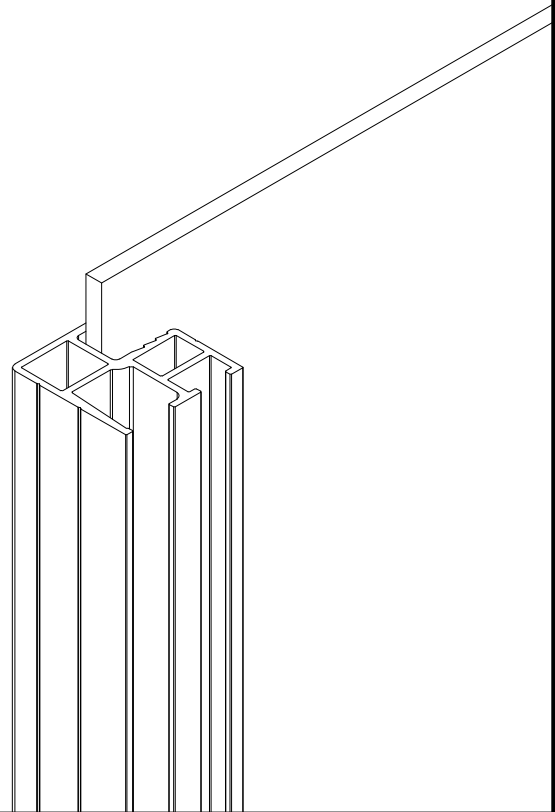
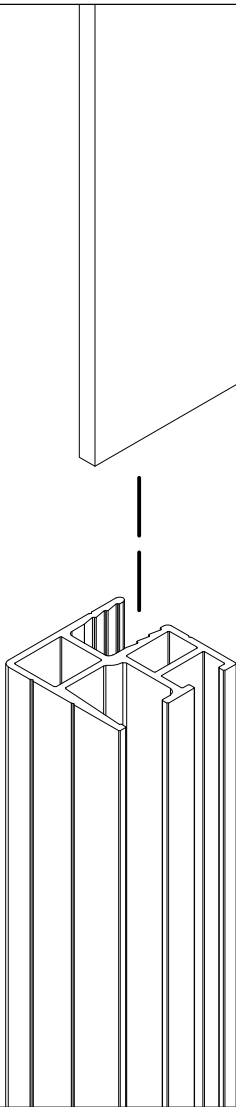
**2x**

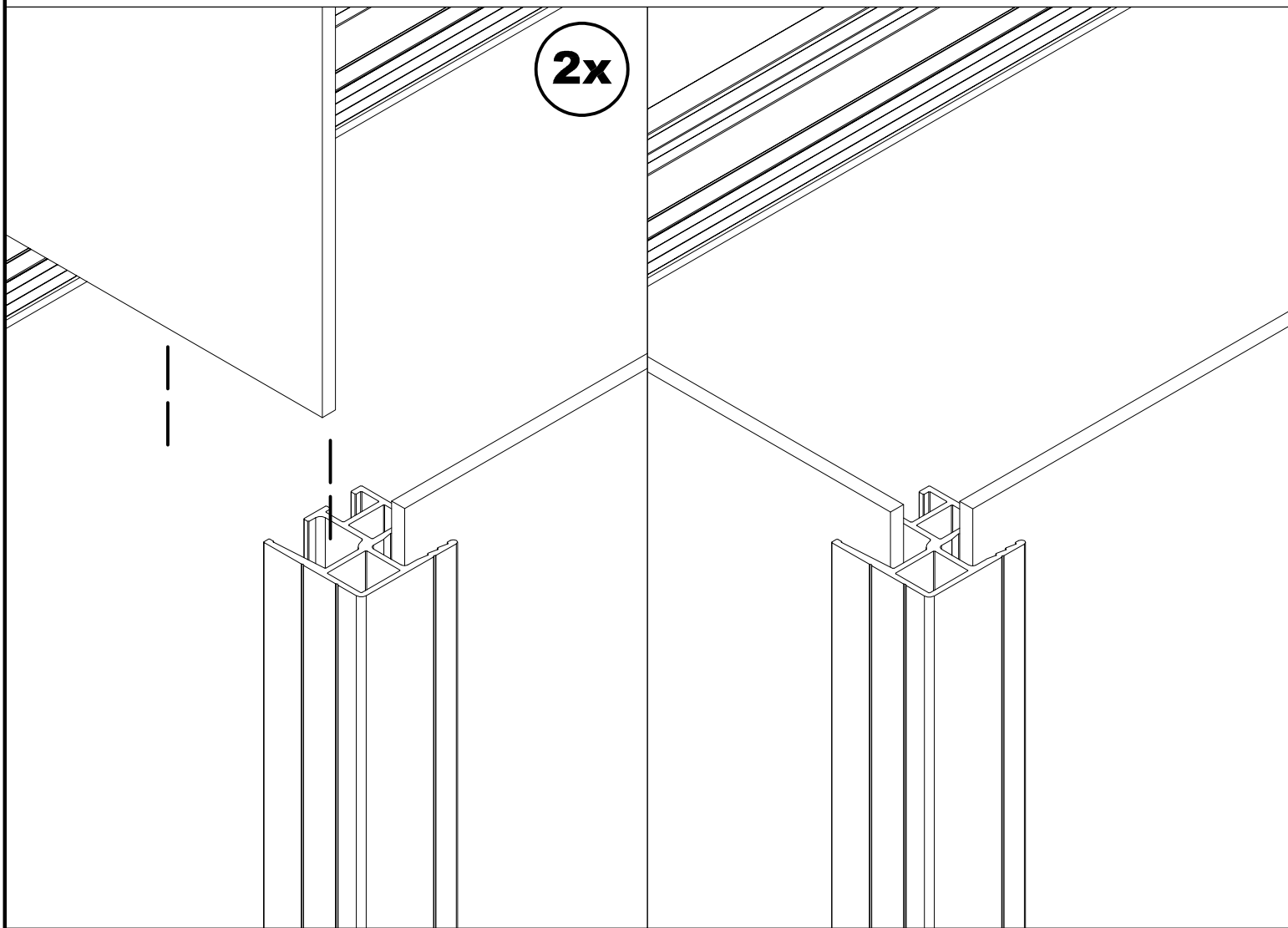
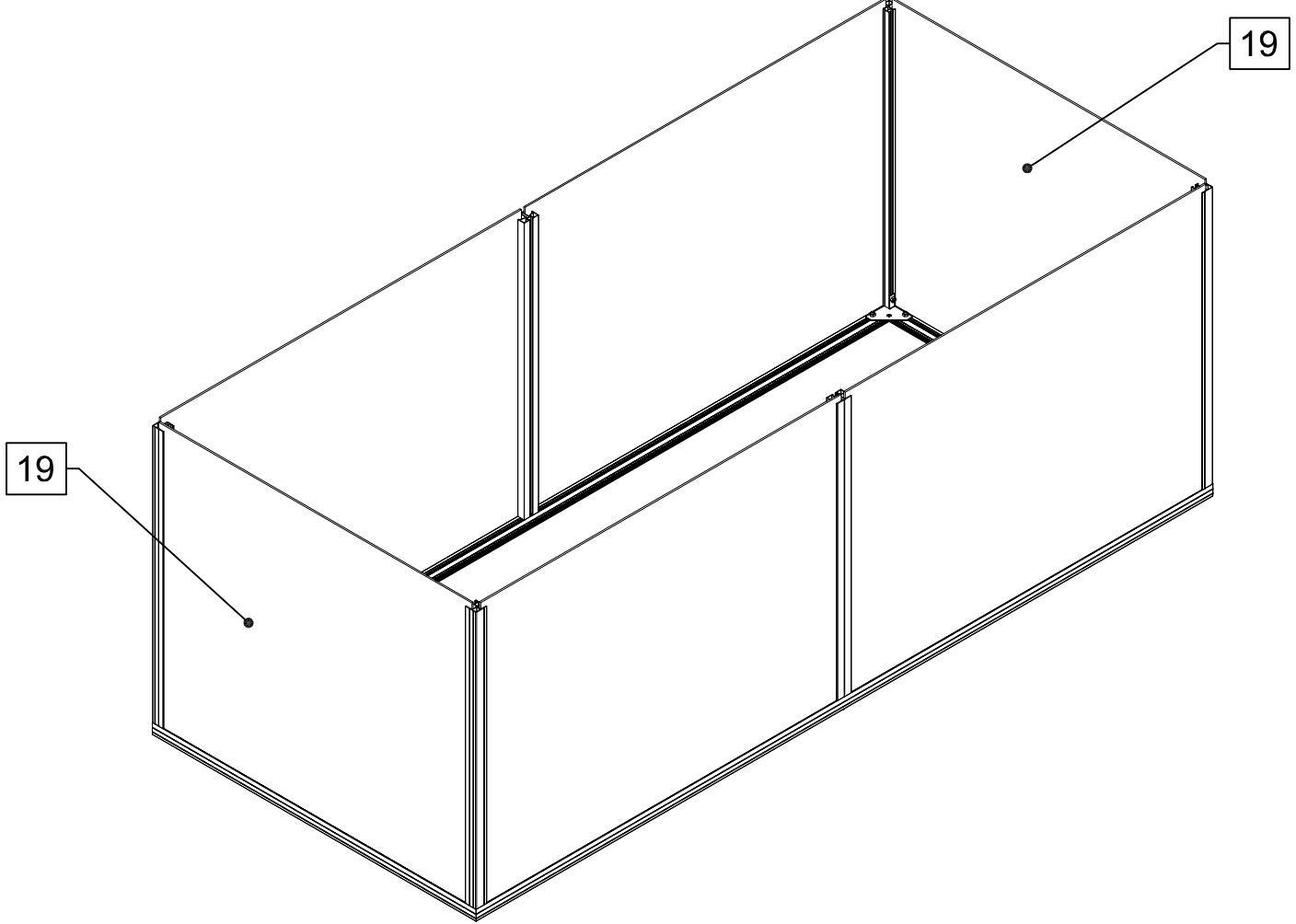
**2x**

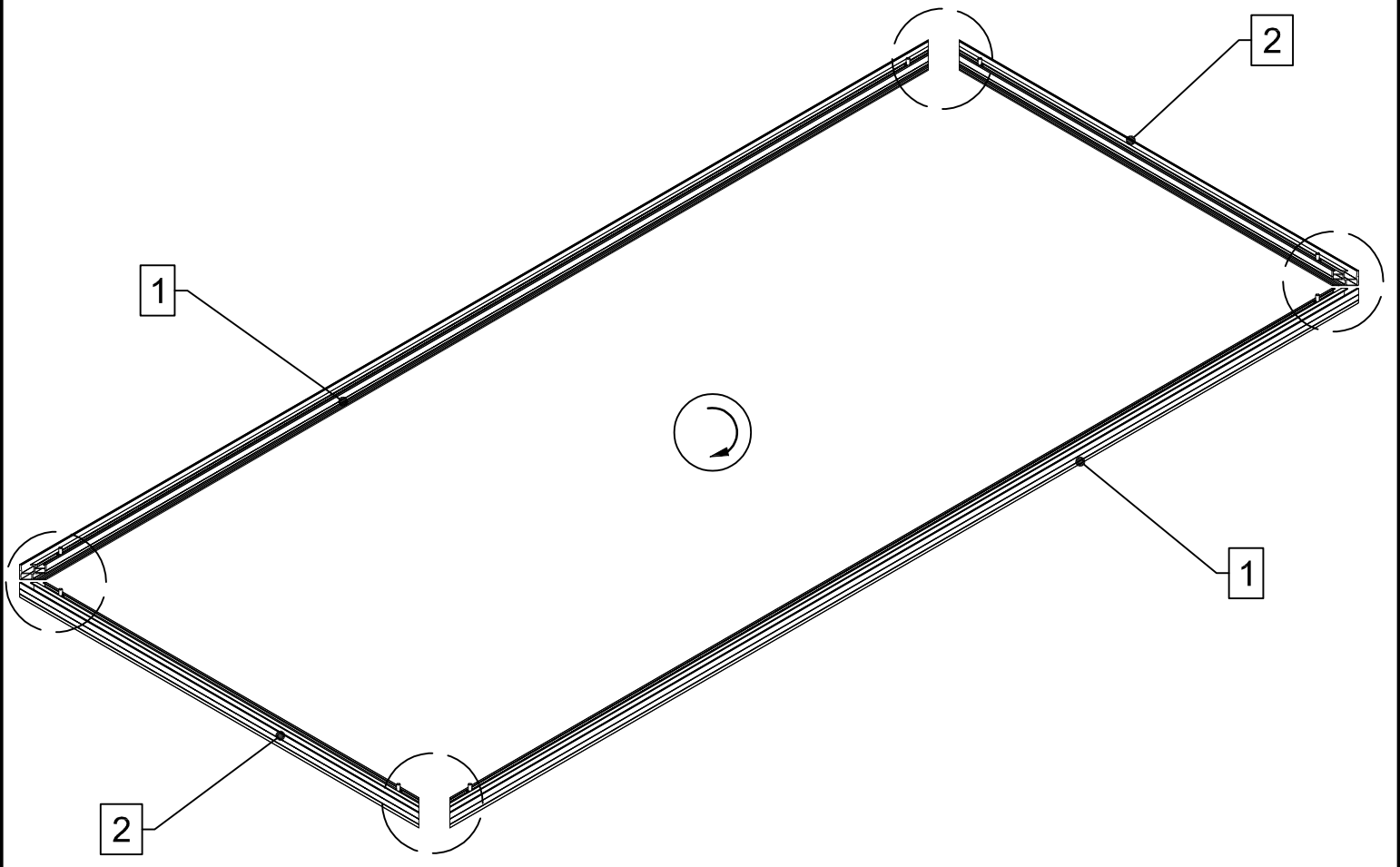




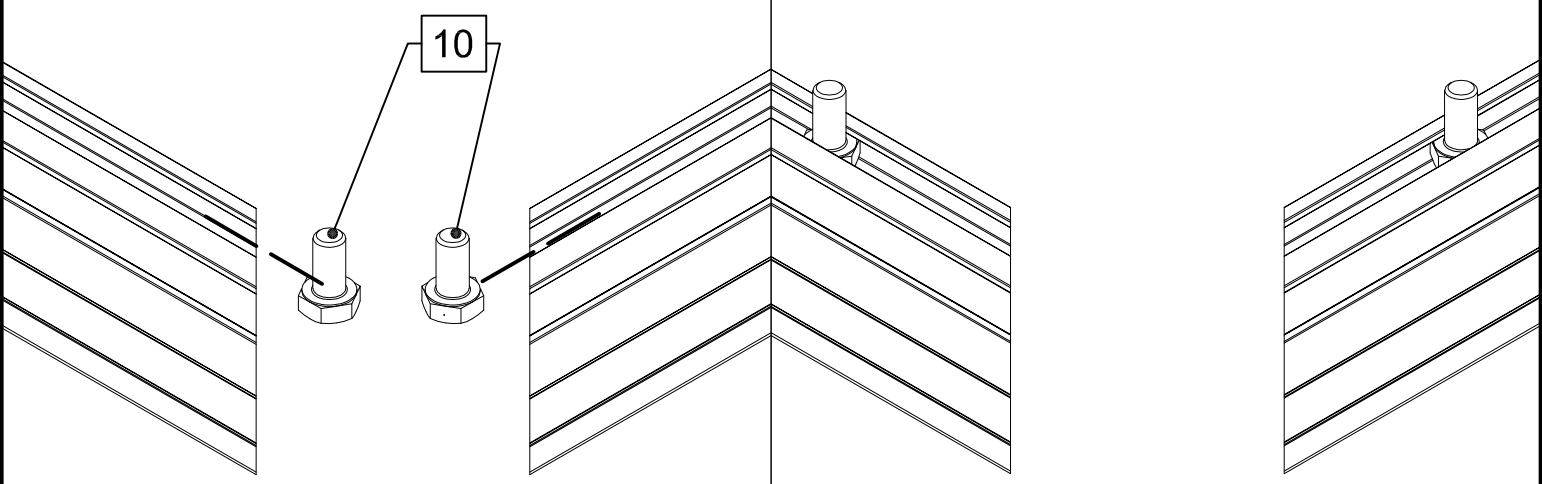
4x

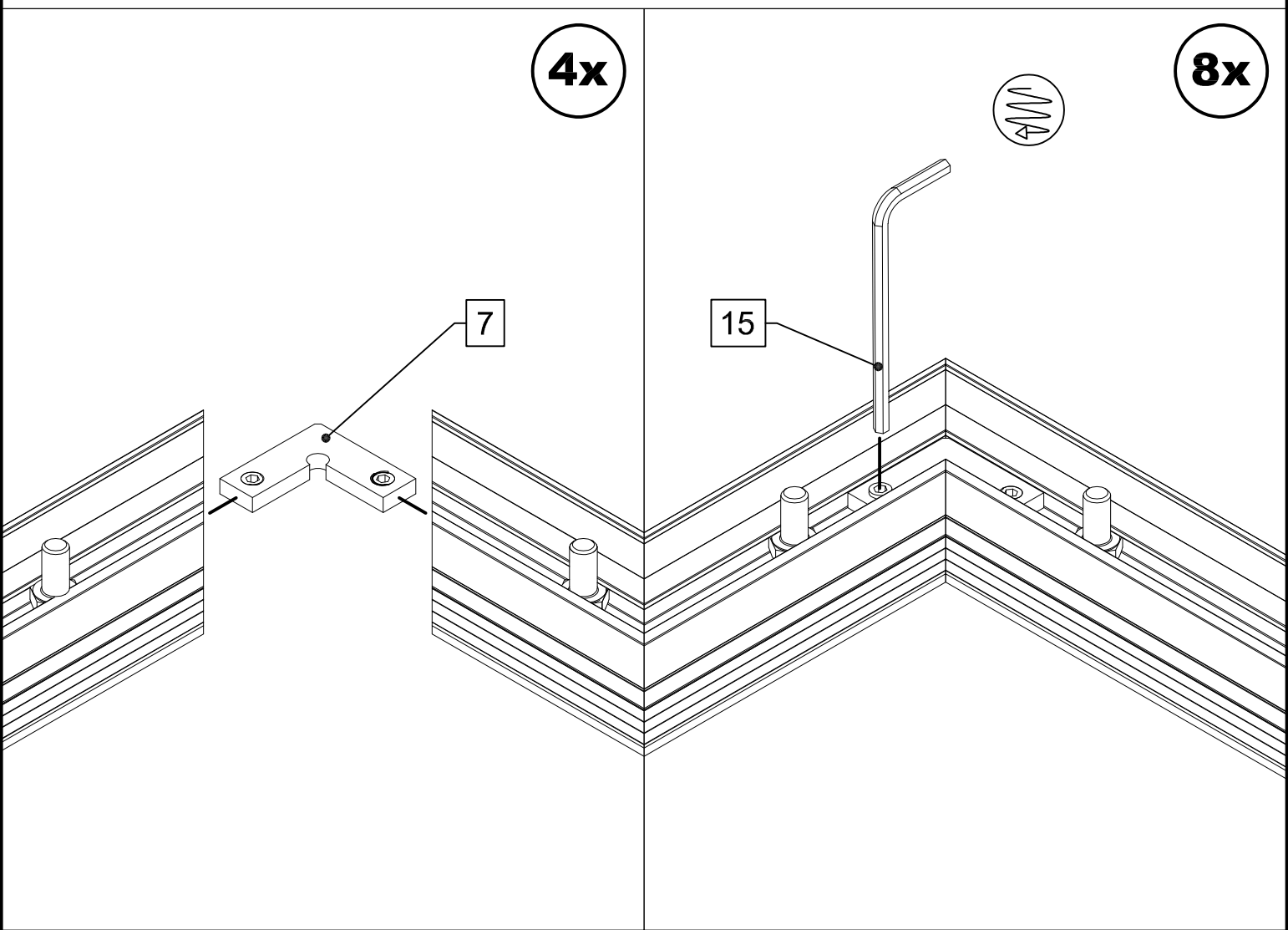
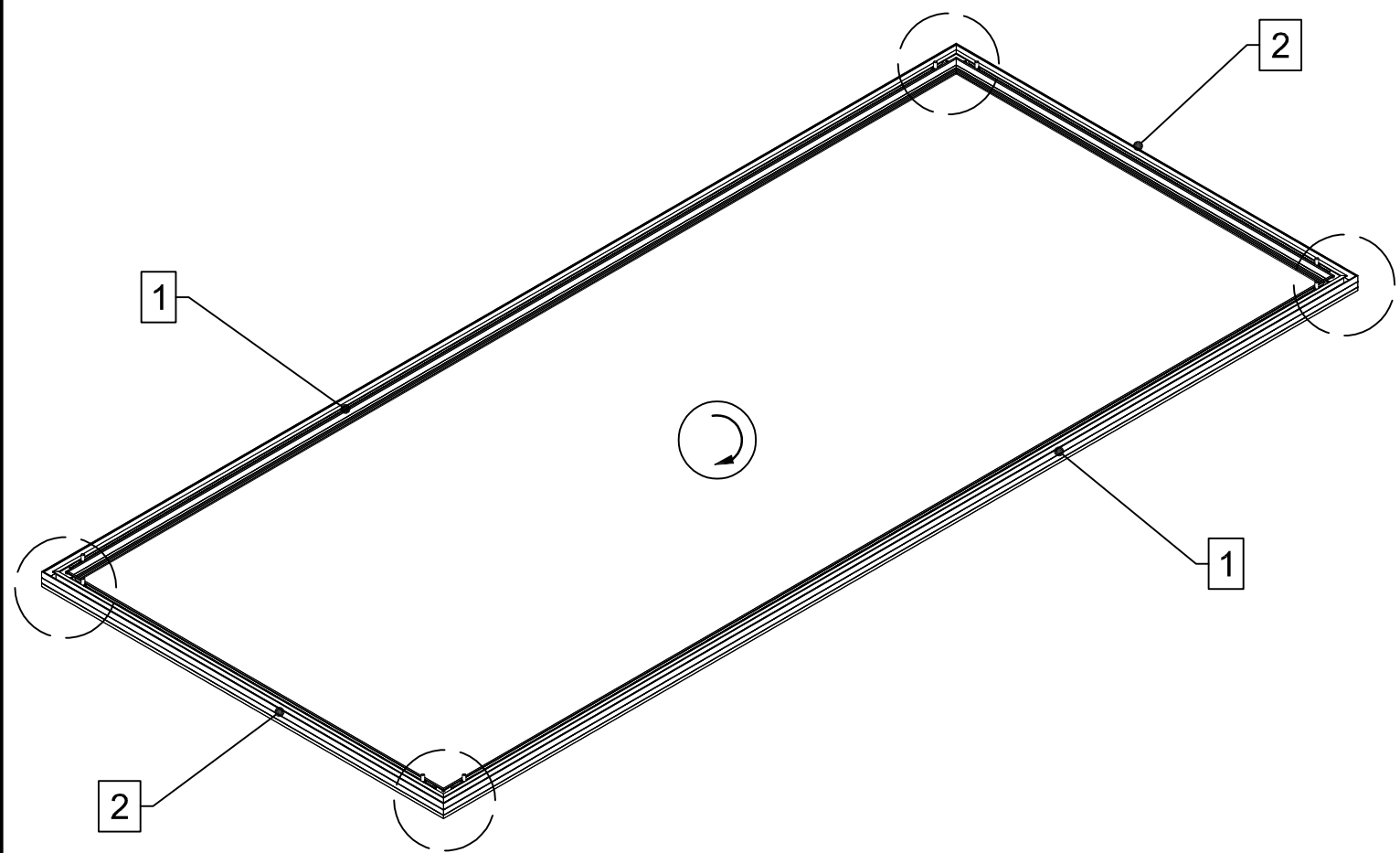






**4x**

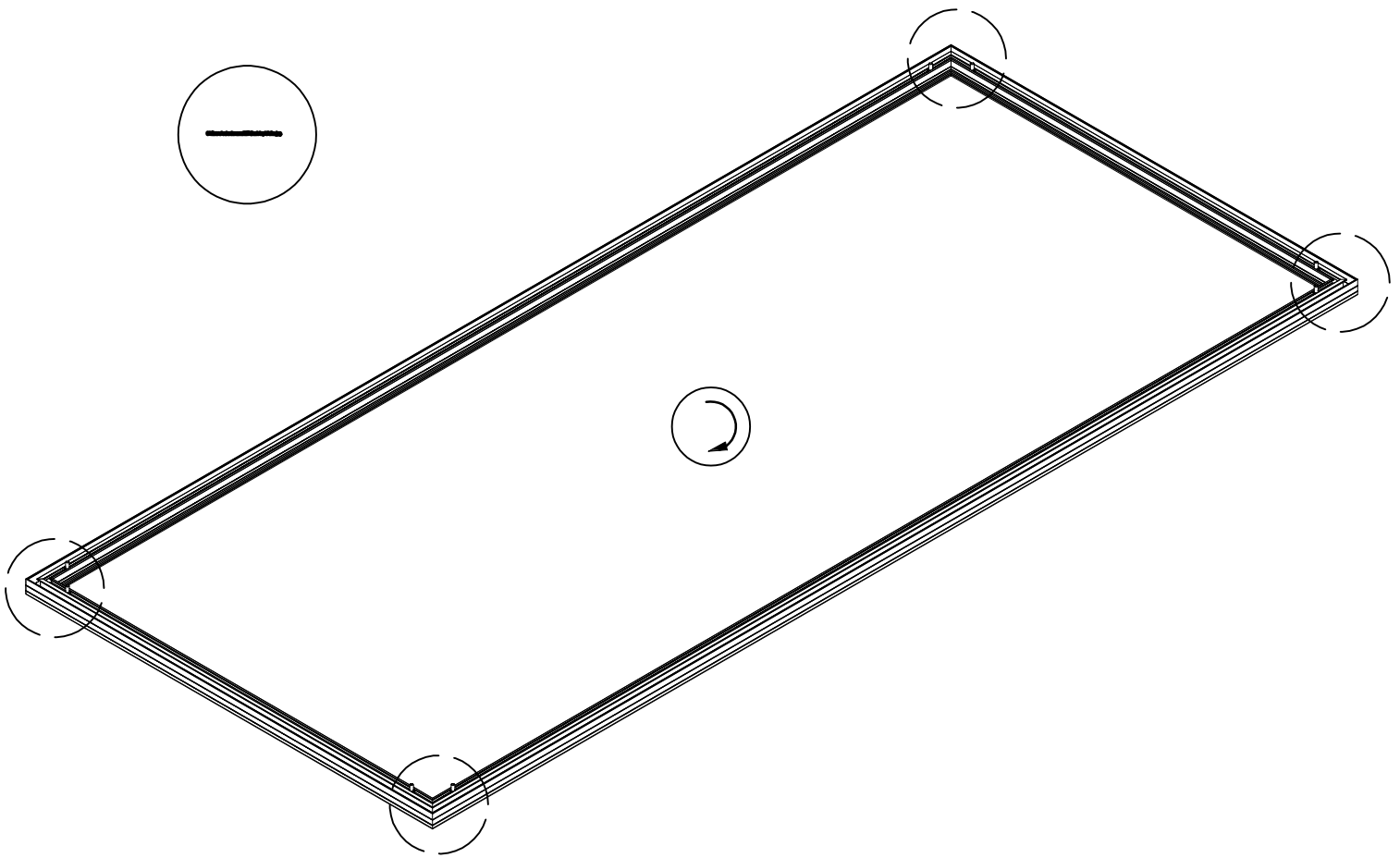




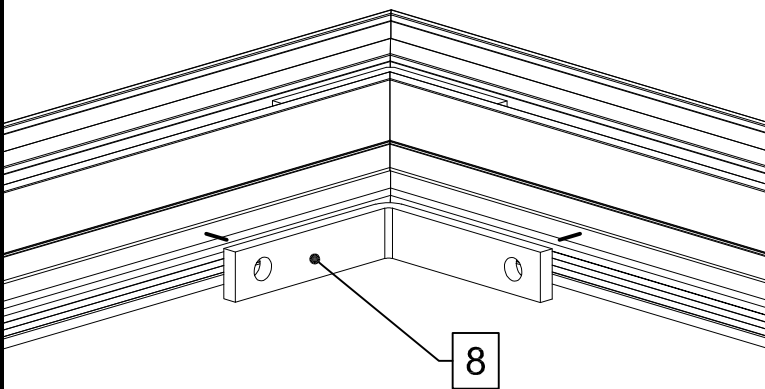
**4x**

**8x**

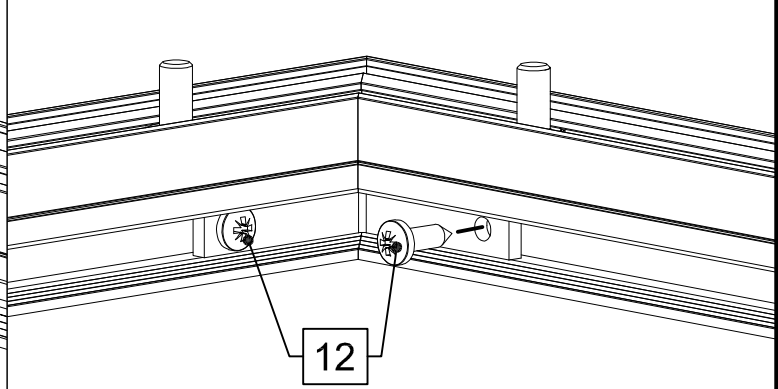


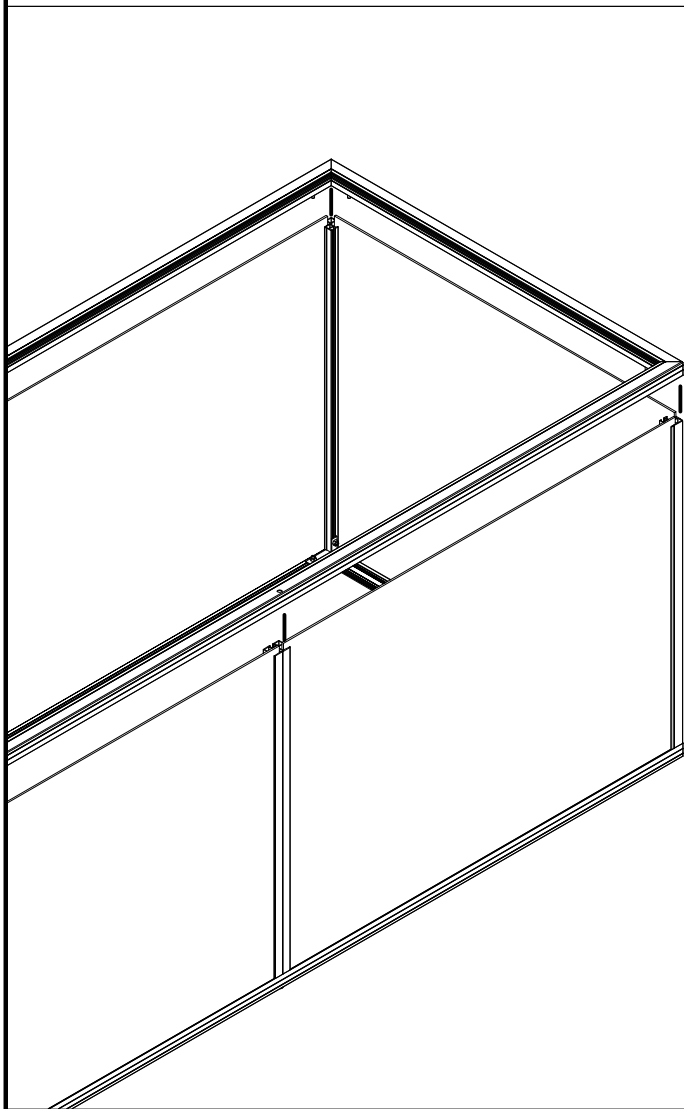
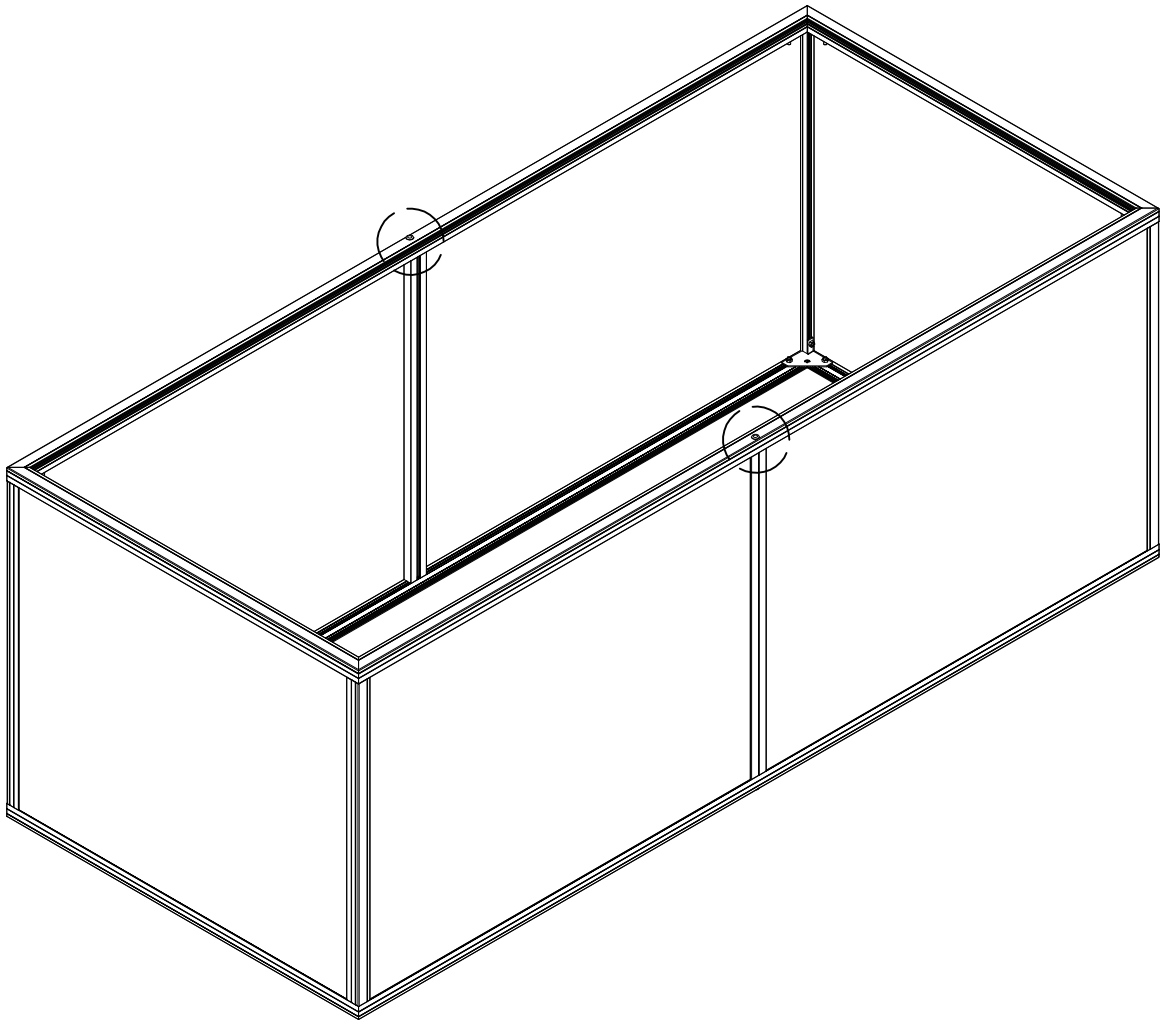


**4x**

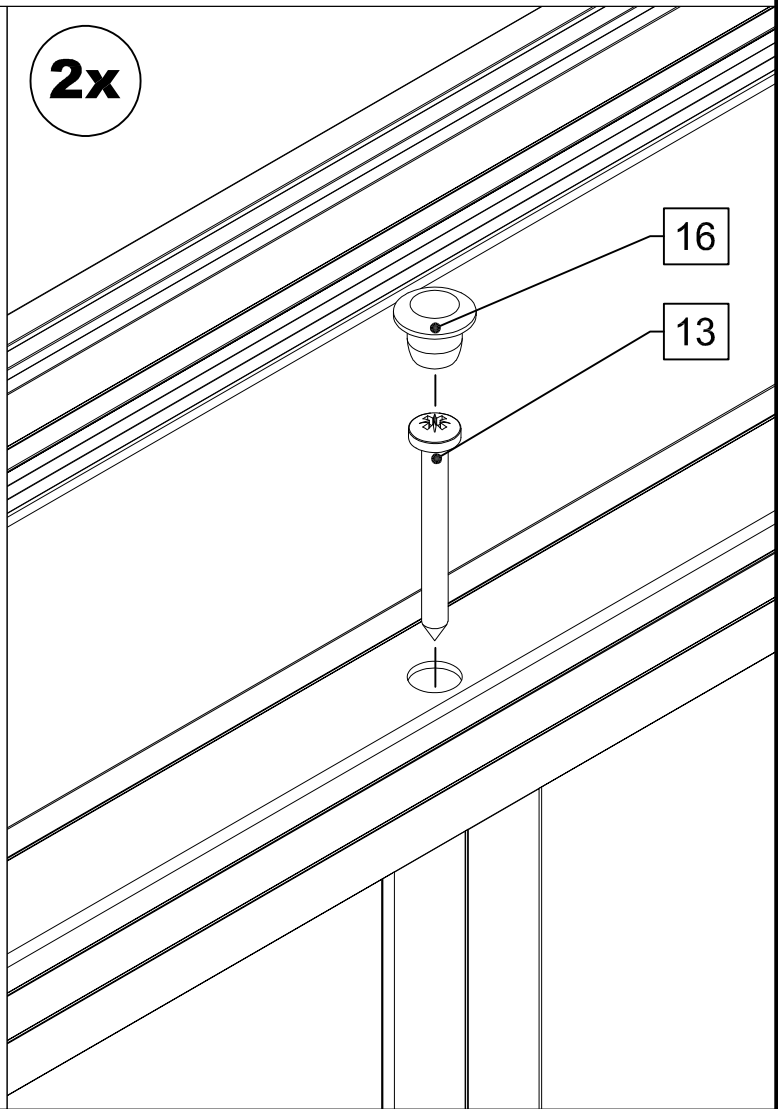


**8x**



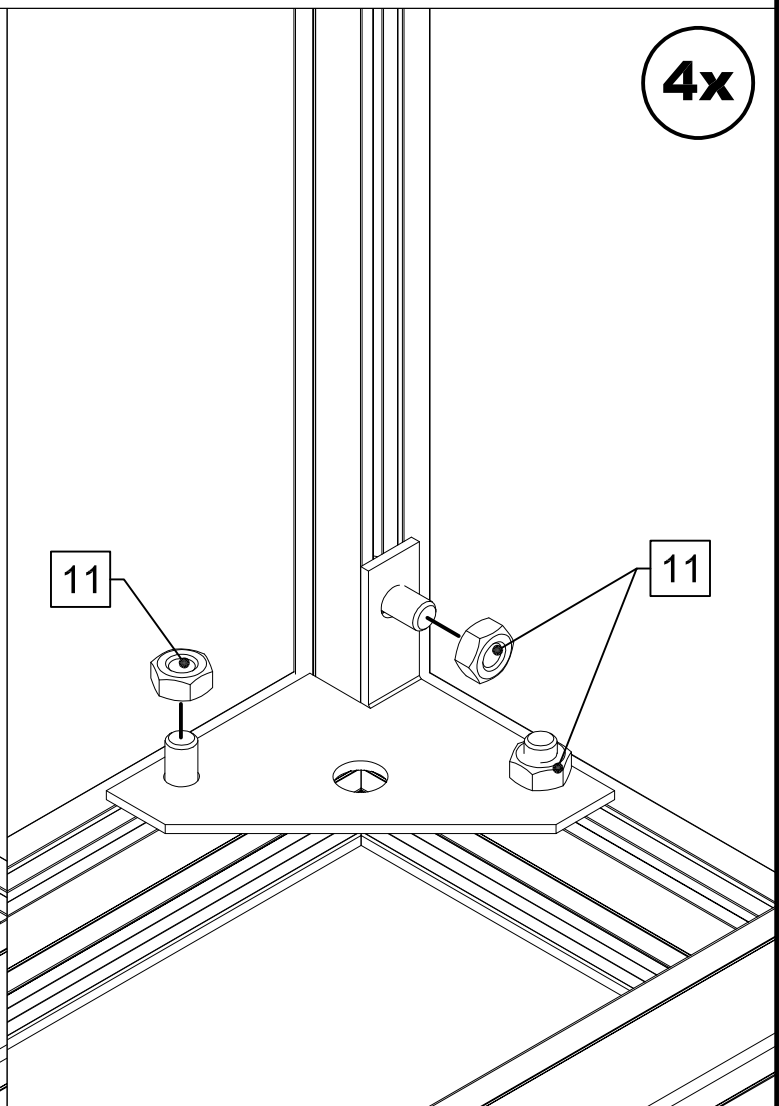
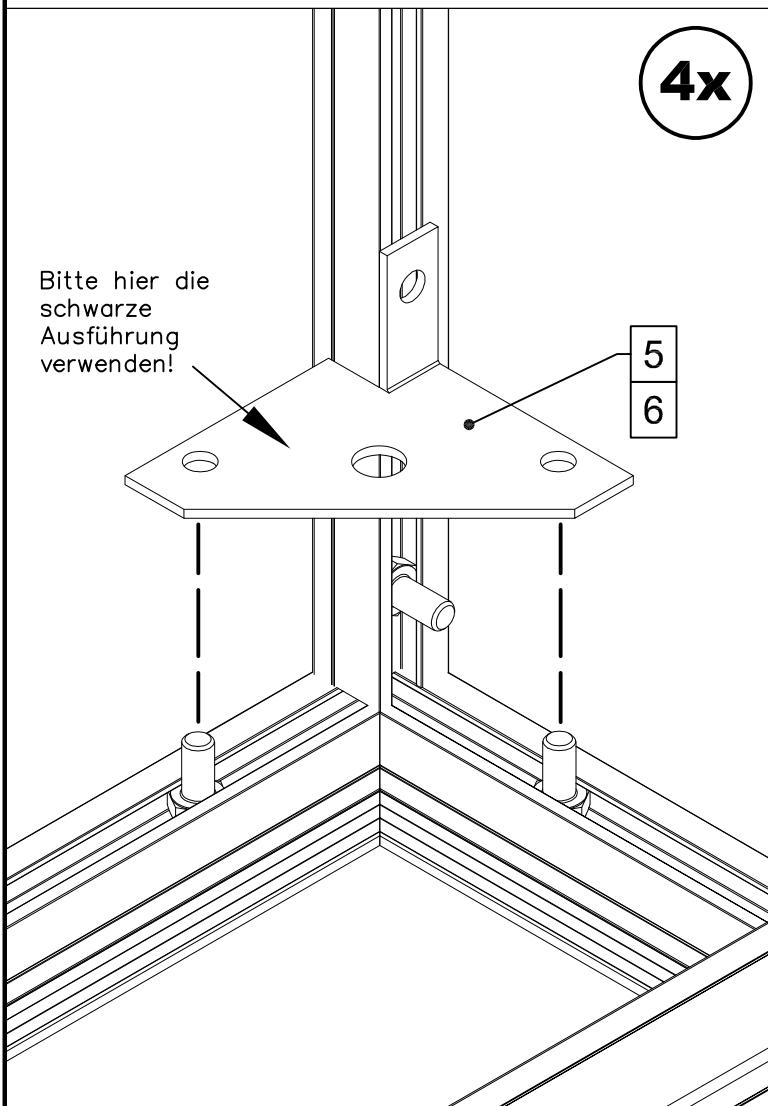
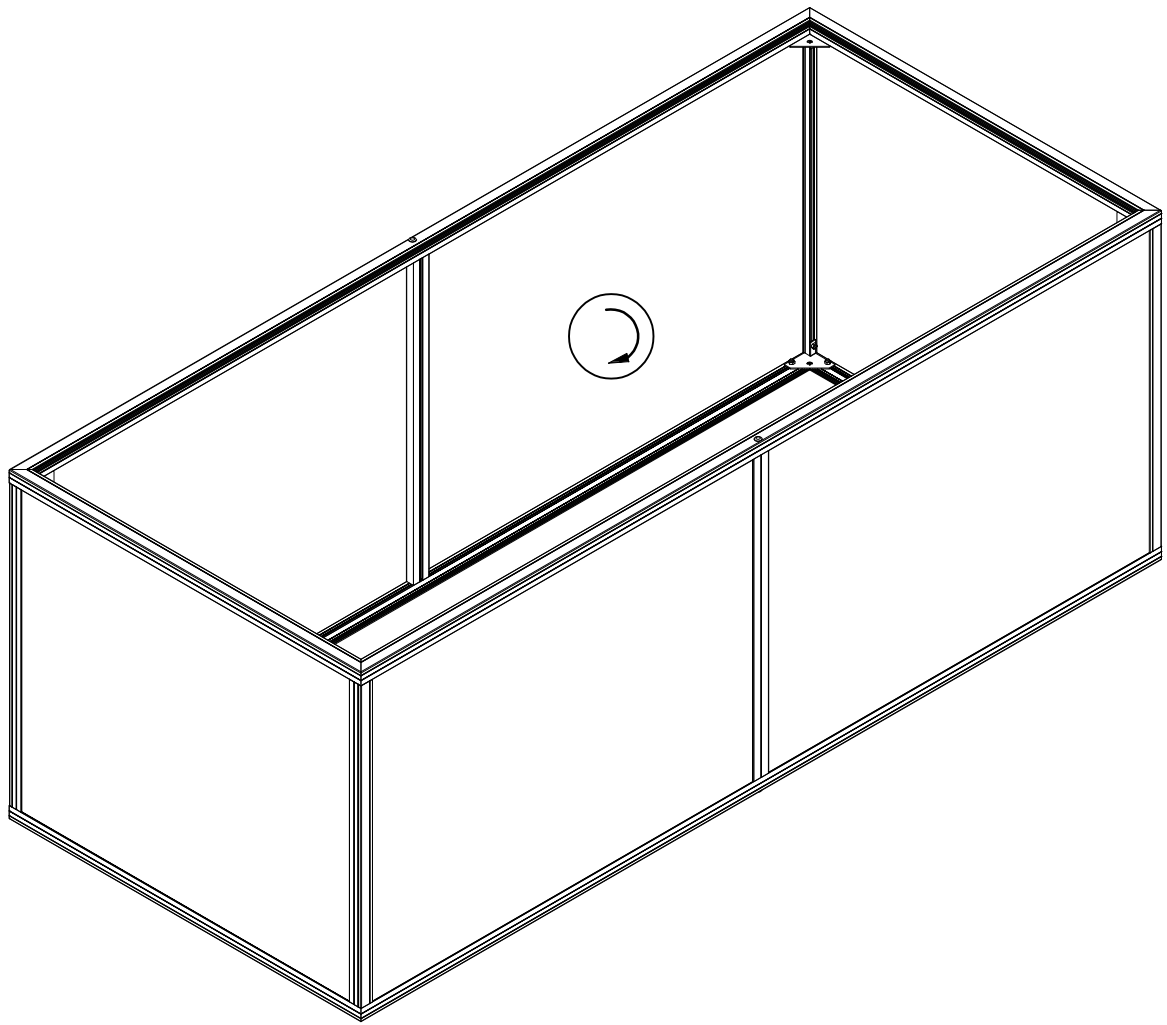


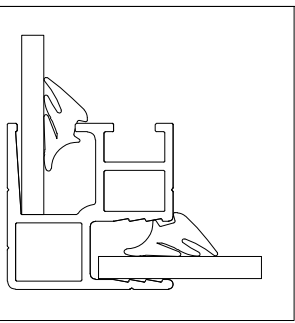
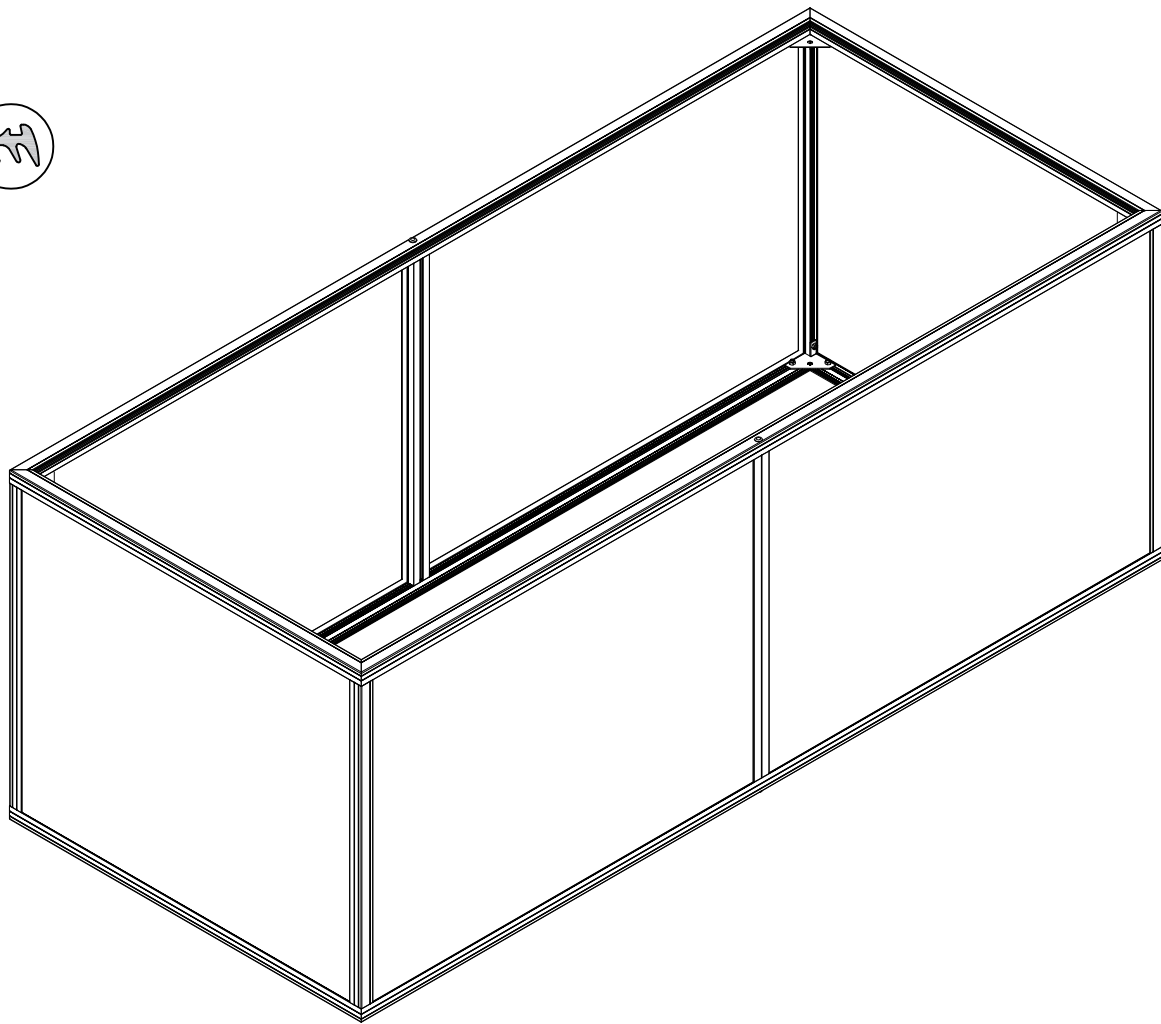
**2x**



16

13





17

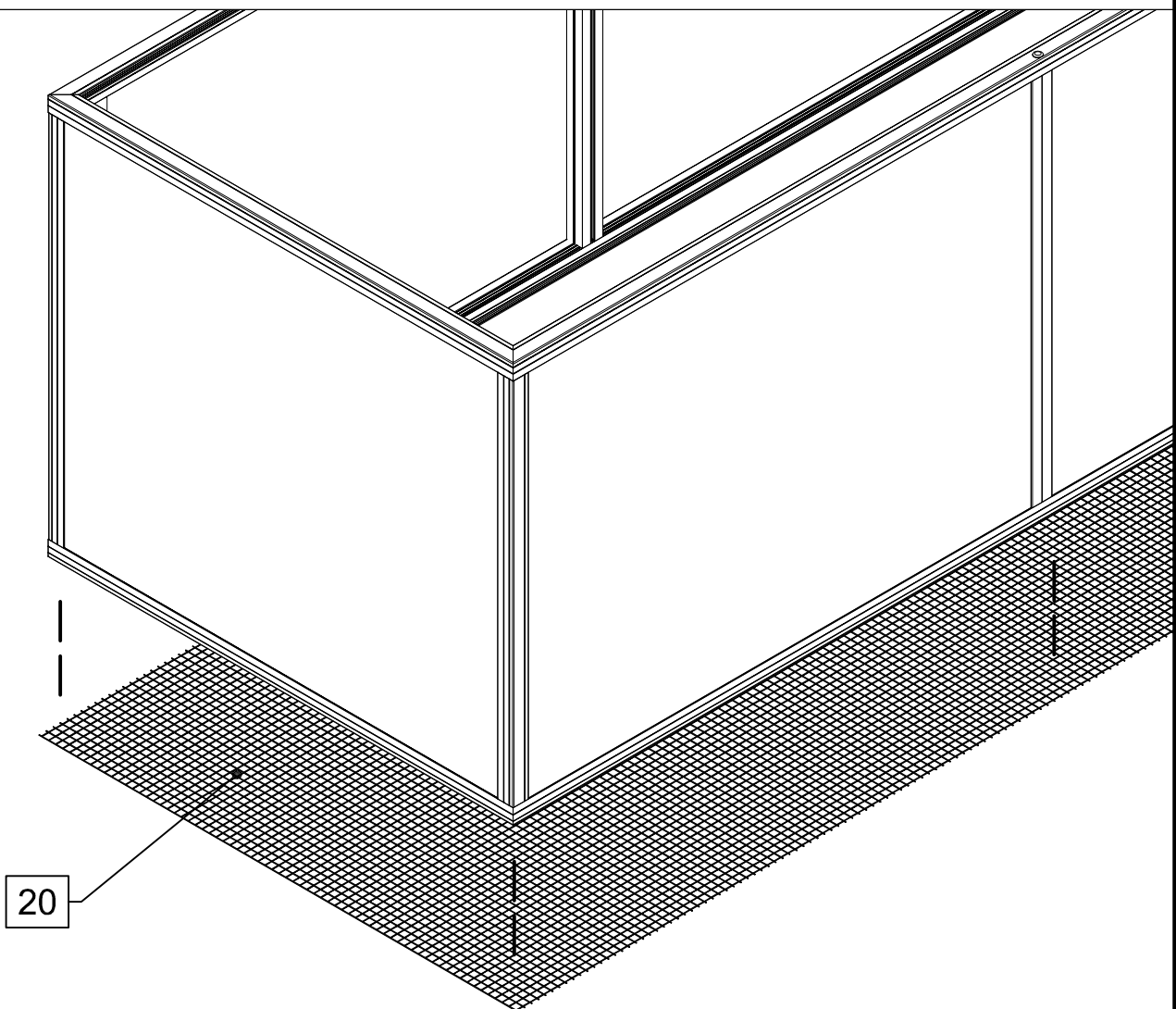
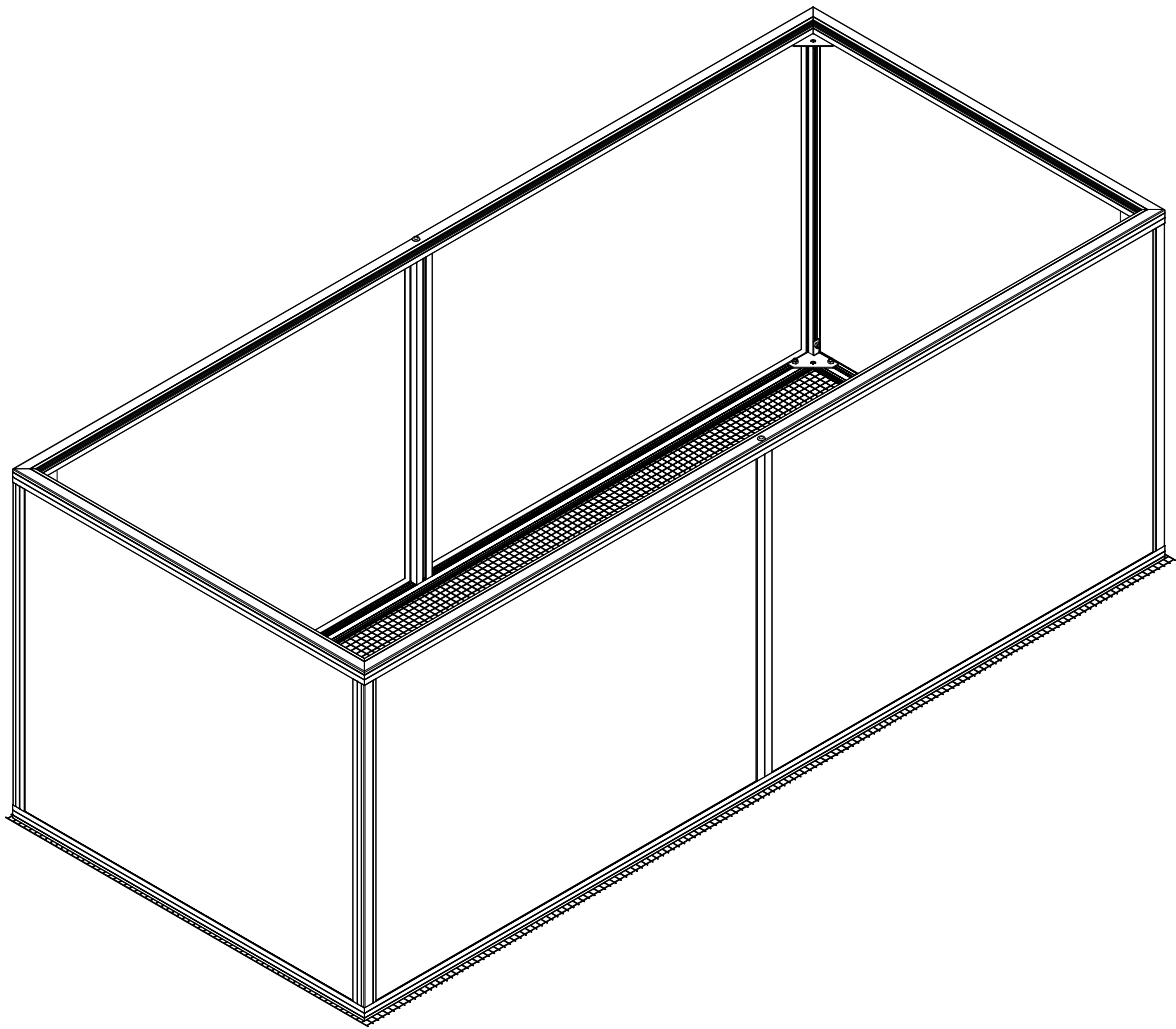
24x

17

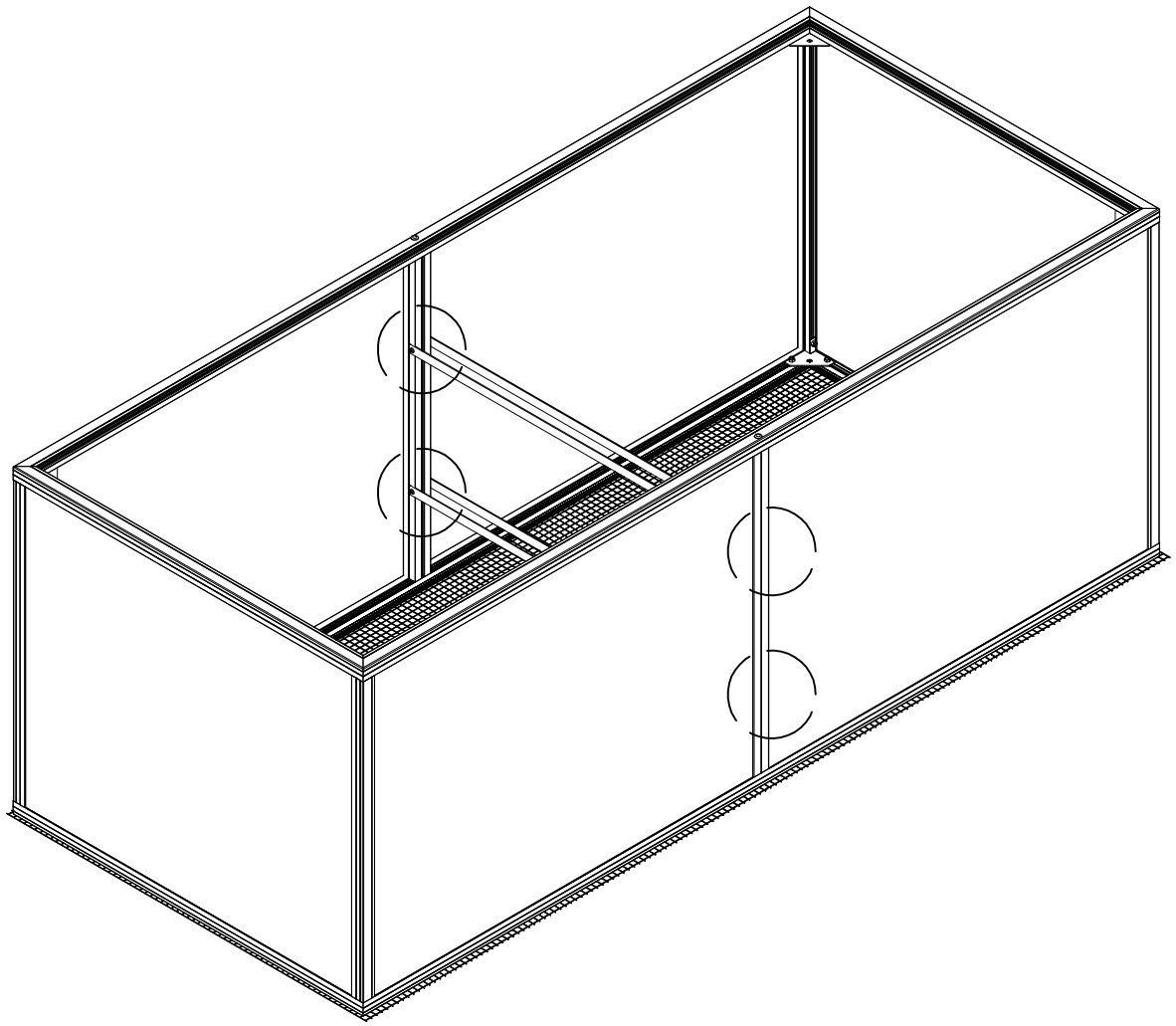
VD

VD

Beachten Sie auch die Hinweise "Montage der Keildichtung 4–6 mm" ab S. 23.



20



VD

2x

20 cm

9

2x

20 cm

9

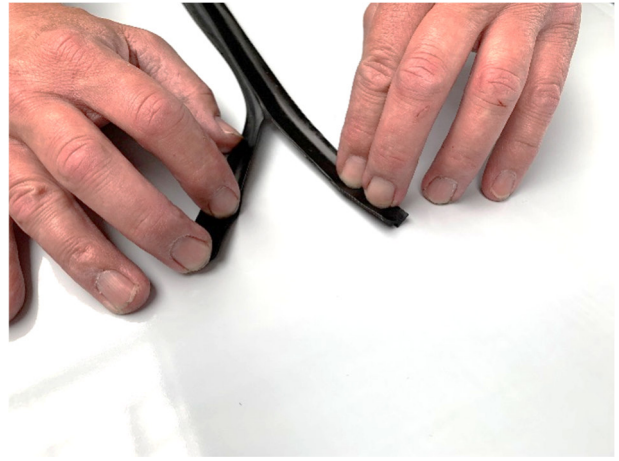
14

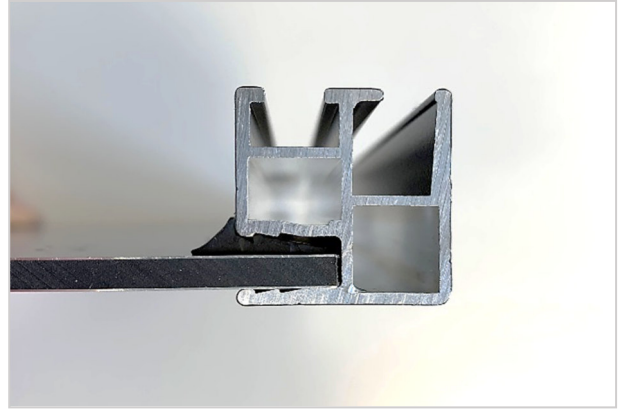
4x

14

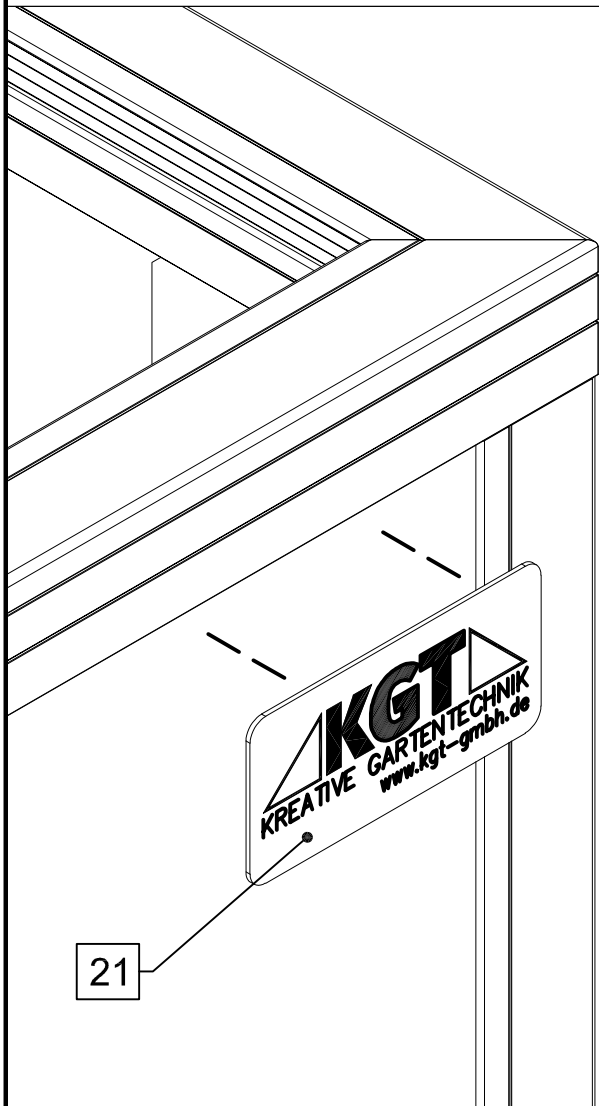
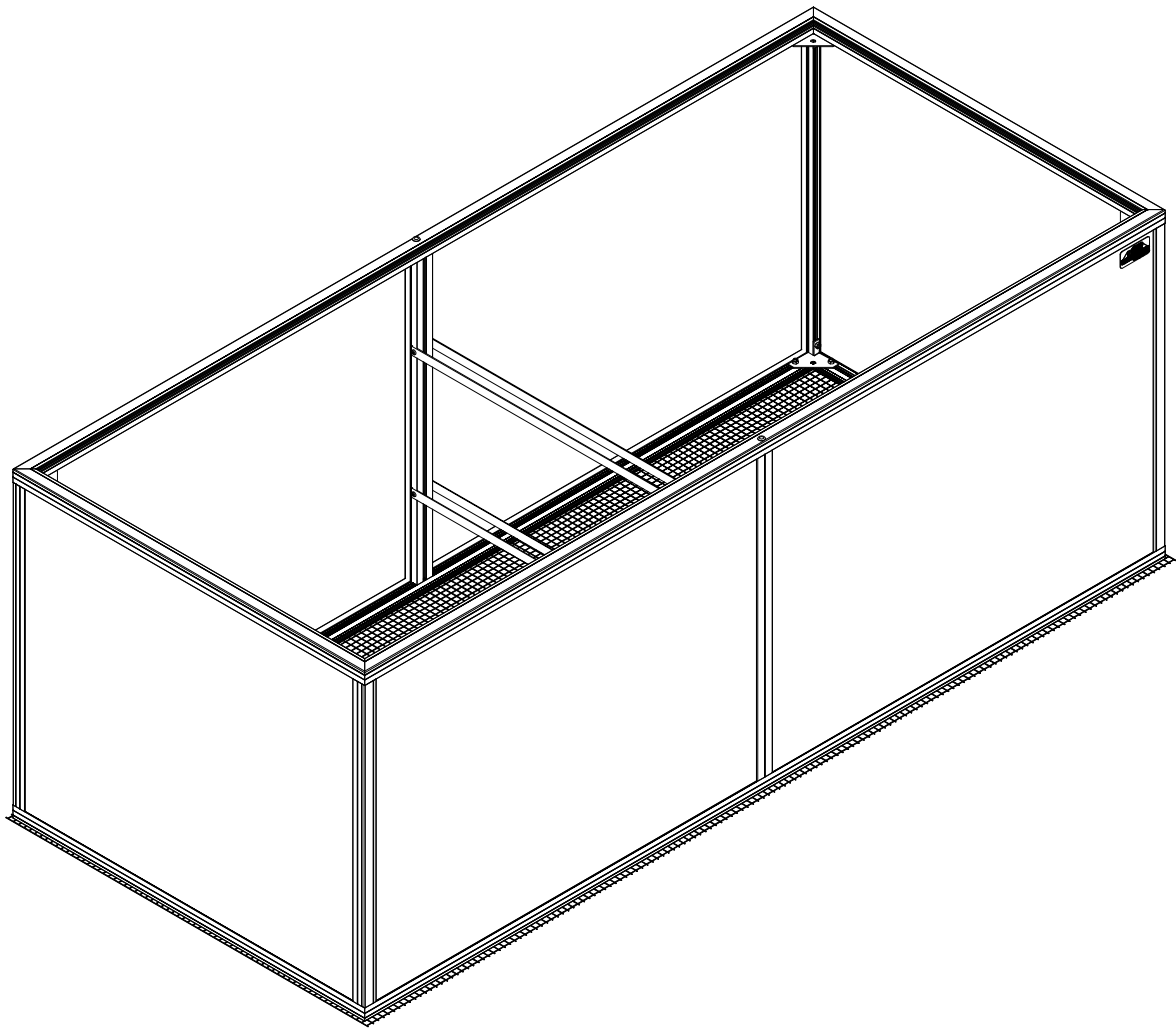
14

**Montage der Keildichtung / Installation of wedge gaskets  
Montage du joint d'étanchéité / Montage van de wigafdichting**



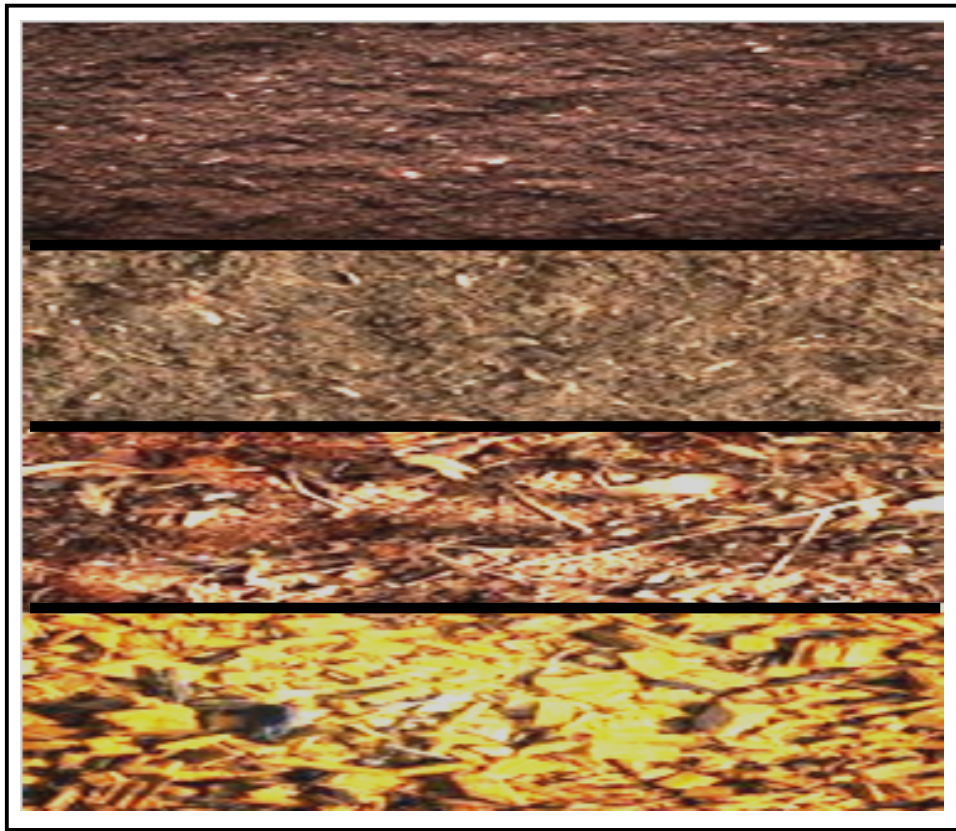






# Hochbeetbefüllung

Raised bed filling / Remplissage des plates-formes / Bedden vullen



④

③

②

①

- ① Grobe Äste / Coarse branches /  
Grosse branches / Grov takken
- ② Laub, Grünabfälle / Leaves, green waste /  
Feuilles mortes, déchets verts / Bladeren, groenafval
- ③ Rohkompost / Raw compost /  
Compost brut / Ruwe compost
- ④ Feinkompost und Mutterboden / Fine compost and topsoil/  
Compost fin et terre végétale / Fijne compost en bovengrond