

GRÜNDUNG B Streifenfundament

Sollten Sie keinen Fundamentrahmen gekauft haben, muss die sichere Gründung mittels Streifenfundament erfolgen.

Erstellen Sie dann bitte ein solches Fundament gemäß den in der Tabelle beigefügten Maßvorgaben.

Sie haben auch die Möglichkeit Ihr Gewächshaus auf Tiefbordsteinen z. B. 50 x 30 x 10 cm zu gründen.

Beachten Sie bitte, dass das Fundament gleichmäßig waagrecht hergestellt wird. Das Gewächshaus dann bitte mit den mitgelieferten Befestigungswinkeln (V15) sicher im Beton verankern.

Schrauben und Dübel gehören nicht zum Lieferumfang.

FOUNDATION B strip foundation

If you did not buy a foundation frame, you need to ground your house on a strip foundation.

Please make sure your foundation is done, like it says in the table below.

Also you have the possibility to do your foundation via kerbs.

Please make sure your foundation is done horizontally. After this you can fasten your house, using the angle of attachment (V15).

Screws and Plugs are not in the scope of supply!

ANCRAGE B Fond de bande

Si vous n'avez pas acheté de cadre de fondation, la fondation sûre doit être faite à l'aide d'une fondation en bandes.

Ensuite, s'il vous plaît construire une telle fondation conformément aux normes de mesure figurant dans le tableau ci-joint.

Vous avez également la possibilité de fonder votre serre sur des pierres peu profondes.

Veillez noter que la fondation est faite uniformément horizontalement. Ancrer la serre solidement dans le béton avec les angles de fixation et les chevilles de 8/10 mm (au moins 2 pièces par côté) fournis.

Les vis et chevilles ne sont pas inclus dans la livraison.

STICHTING B Strook fundering

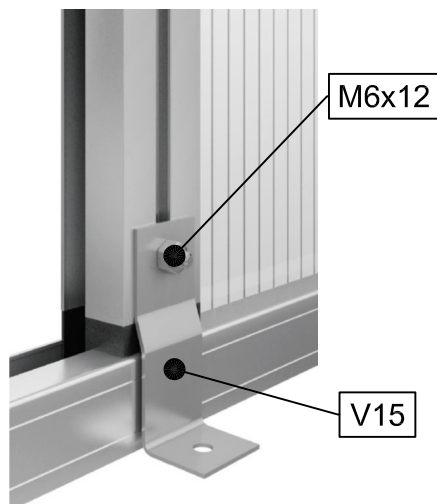
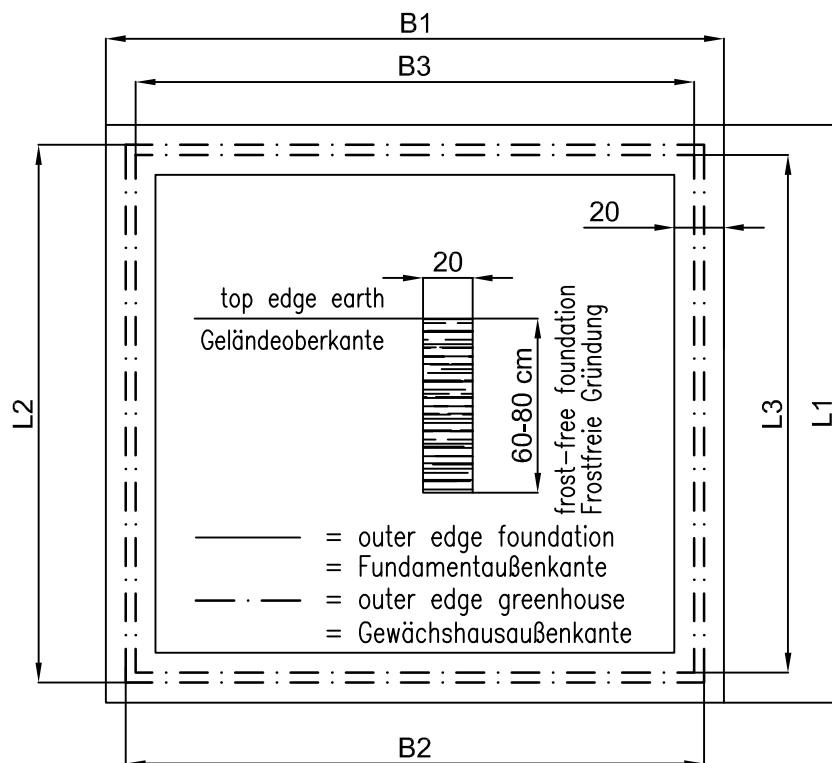
Als u geen funderingsframe heeft gekocht, moet de veilige fundering worden uitgevoerd door middel van een strookfundering.

Maak dan zo'n fundering volgens de afmetingen die in de tabel zijn bijgevoegd.

U heeft ook de mogelijkheid om uw kas op lage stoepranden op te zetten, bijvoorbeeld 50 x 30 x 10 cm.

Houd er rekening mee dat de fundering gelijkmatig horizontaal is gemaakt. Veranker de kas dan stevig in het beton met behulp van de meegeleverde montagebeugels (V15).

Schroeven en pluggen zijn niet inbegrepen.



Modell	Fundament/ foundation		Gewächshaus/ greenhouse/ serre			
	B1	L1	B2	L2	B3	L3
Jasmin	244	170	228	154	220	146
Alle Angaben in cm/ All data in cm/ Toutes les informations sont en cm.						